

*Indicazioni
per il montaggio*



RIMOZIONE DEL SUPPORTO CORRIMANO

Dopo aver svitato le due viti laterali A e B, togliere dal montante 1 il supporto 2, completo di porta-corrimano 3 per il fissaggio del corrimano Ø 50 in asse con il montante.



ACCESSORIO PASSATONDINO QUADRO

Con la vite orizzontale A fissare l'accessorio Pe-97/05-AG per tubolare 16x16 mm (Pe-2604-AG) oppure Pe-2676-AG. Con la vite B il tubolare verrà fissato nella sua posizione.

INSERIMENTO DEL CORSOIRE

Far scivolare i cursori lungo le guide del montante fino all'altezza desiderata.



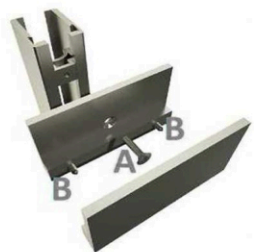
PINZA PER VETRO SPESSORE 10 mm

Con la vite centrale A fissare la prima parte dell'accessorio (Pe-101/40-AG), con le due viti B fissare la seconda parte dell'accessorio (Pe-102/40-AG), successivamente posare il vetro e stringere completamente la pinza avvitando le viti B.

ACCESSORIO PASSATONDINO Ø 16

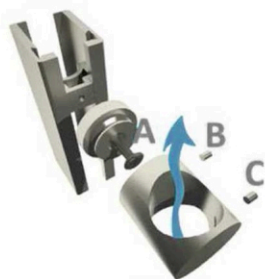
Con la vite centrale A fissare la prima parte dell'accessorio (Pe-97/01-AG), con la brugola B fissare la seconda parte dell'accessorio (Pe-97/03-AG). I tondini Ø 16 verranno poi fatti passare attraverso l'accessorio Pe-97/01+97/03-AG e fissati con la brugola C.





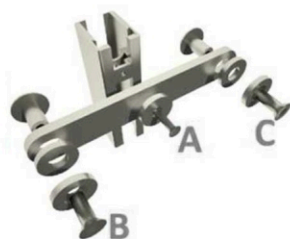
PINZA PER VETRO SPESSORE 12 mm

Con la vite centrale **A** fissare la prima parte dell'accessorio (**Pe-101/100-AG**), con le due viti **B** fissare la seconda parte dell'accessorio (**Pe-102/100-AG**), successivamente posare il vetro e stringere completamente la pinza avvitando le viti **B**.



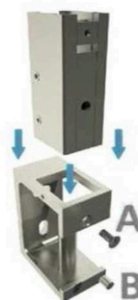
ACCESSORIO PASSATONDINO Ø 30 mm

Con la vite centrale **A** fissare la prima parte dell'accessorio (**Pe-800-AG**) al cursore, con la brugola **B** fissare la seconda parte dell'accessorio (**Pe-804-AG**), successivamente i tubolari Ø 30 mm (**Pe-03/1-AG**) verranno fatti passare all'interno dell'accessorio e fissati con la brugola **C**.



ACCESSORIO SPIDER PER VETRO

Con la vite centrale **A** fissare l'accessorio **Pe-133/11-AG** al cursore, posizionare i vetri forati e fissarli con le viti **B** e **C** interponendo rondelle e guarnizioni.



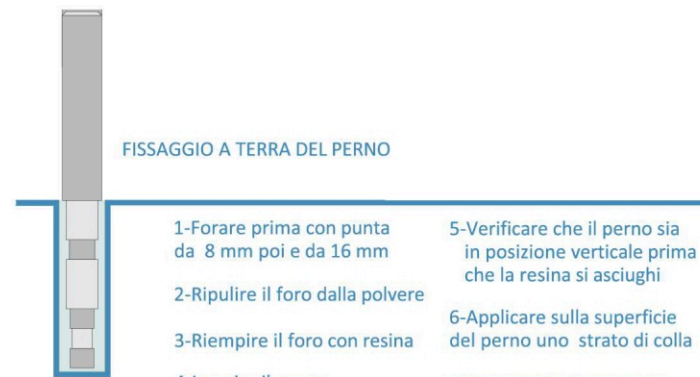
FISSAGGIO LATERALE

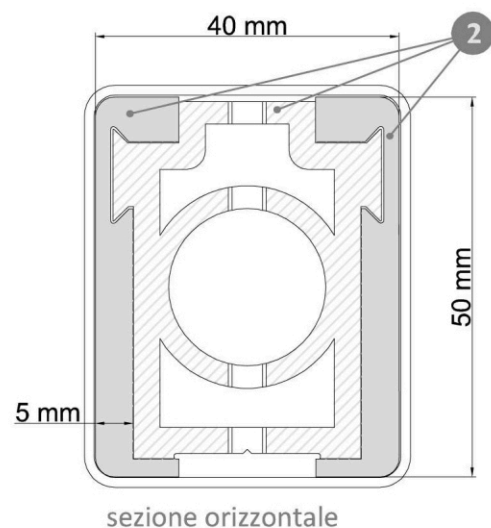
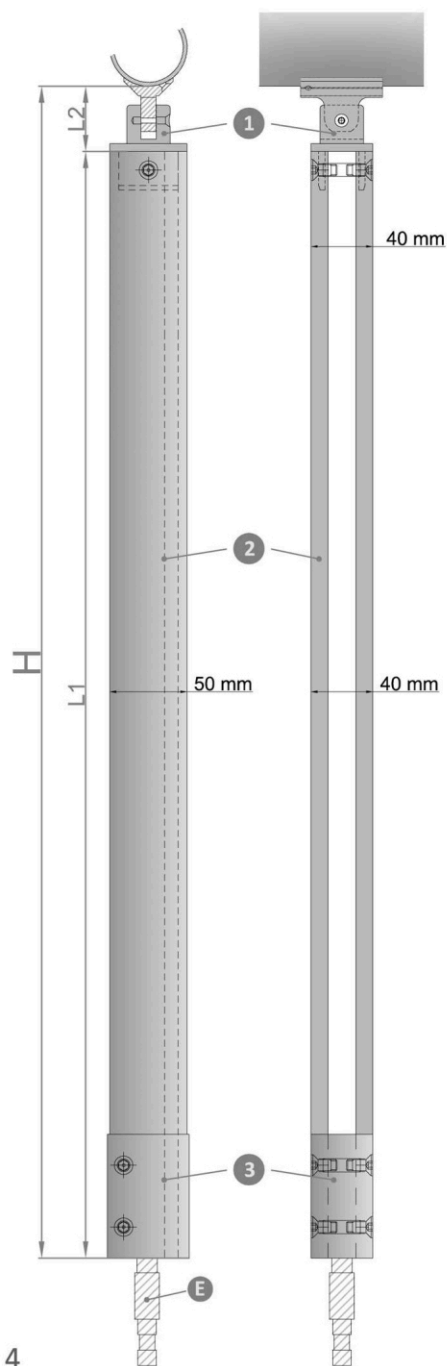
Una volta fissata la staffa alla parete, inserire il kit nella staffa e bloccare il tutto con le viti **A** e **B**.



FISSAGGIO A PAVIMENTO

Una volta fissato il perno a pavimento (come descritto a fianco), inserire il kit nella staffa e bloccare il tutto con le viti.





L'altezza riportata nel listino è quella indicata con la lettera **H**

L'altezza **H** è data dalla somma dell'altezza delle lame 50x5 mm **L1** con l'altezza dell'accessorio porta corrimano **L2** (42 mm)

H = L1 + L2

L' accessorio **Pe-219-AG** (antiscalabile per corrimano Ø 50) e **Pe-219/1-AG** (antiscalabile per corrimano a sezione quadrata) non sono compresi nel kit e vanno acquistati a parte a seconda delle esigenze di progetto.

Il perno di fissaggio a pavimento **Pe-81/1-AG** non è compreso nel kit **E**

Il Kit 48 comprende:

- 1 Accessorio per fissaggio del porta corrimano Ø50 + porta corrimano in asse con il montante
- 2 Lame 50x5 mm con guida singola, cursore alla base per fissaggio del perno e tappo di chiusura
Dimensione del montante 50x40 mm
- 3 Copertina di finitura

SUPPORTI CORRIMANO

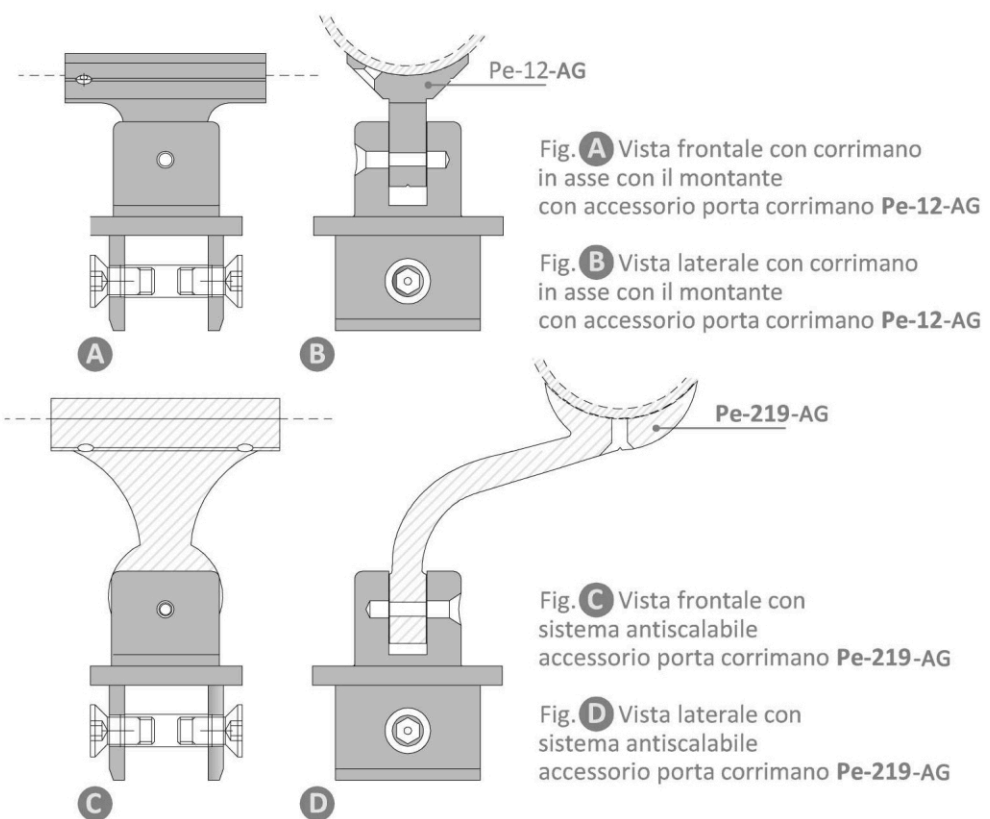
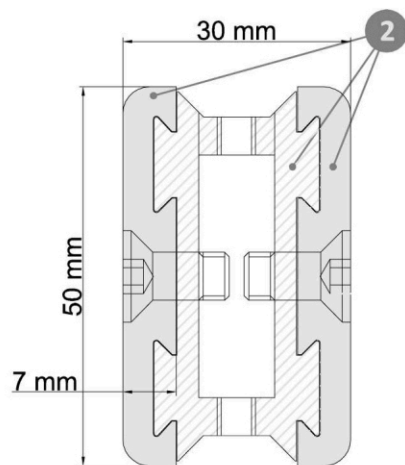
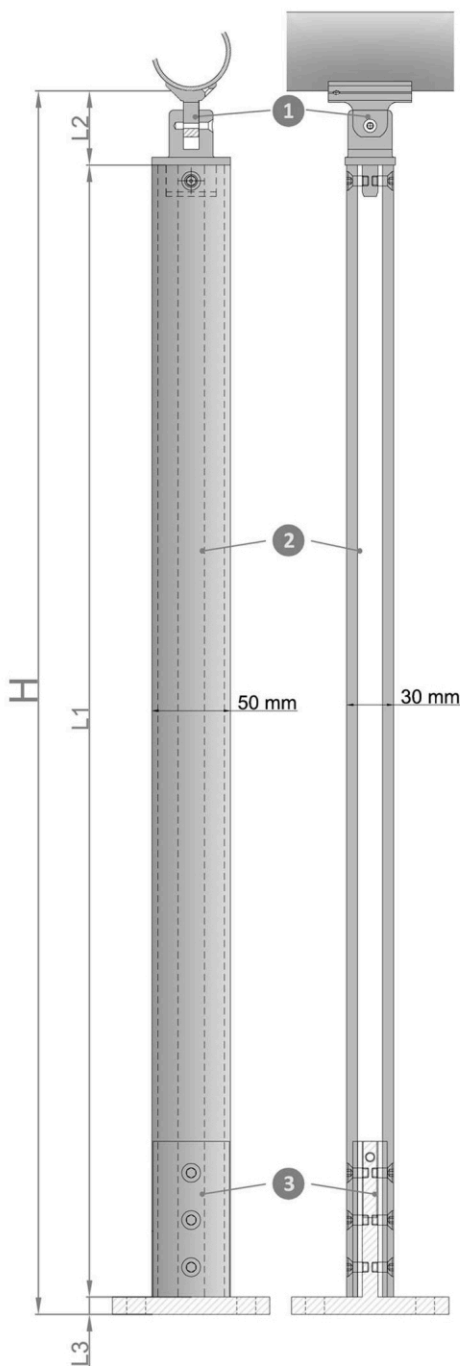


Fig. **A** Vista frontale con corrimano in asse con il montante con accessorio porta corrimano **Pe-12-AG**

Fig. **B** Vista laterale con corrimano in asse con il montante con accessorio porta corrimano **Pe-12-AG**

Fig. **C** Vista frontale con sistema antiscalabile accessorio porta corrimano **Pe-219-AG**

Fig. **D** Vista laterale con sistema antiscalabile accessorio porta corrimano **Pe-219-AG**



sezione orizzontale

L'altezza riportata nel listino è quella indicata con la lettera **H**

L'altezza **H** è data dalla somma dell'altezza delle lame 50x7 mm **L1**, con l'altezza dell'accessorio porta corrimano **L2** (47 mm), con l'altezza della staffa **L3** (11 mm)

$$H = L1 + L2 + L3$$

L'accessorio **Pe-219-AG** (antiscalabile per corrimano Ø 50) e **Pe-219/1-AG** (antiscalabile per corrimano a sezione quadra) non sono compresi nel kit e vanno acquistati a parte a seconda delle esigenze di progetto.

La staffa di fissaggio a pavimento **Pe-156/1-AG** non è compreso nel kit **E**

Il Kit 49 comprende:

- 1** Accessorio per fissaggio del porta-corrimano Ø50 + porta corrimano in asse con il montante
- 2** Lame 50x7 mm con guida doppia e cursore alla base per fissaggio delle staffe
Dimensione del montante 50x30 mm

SUPPORTI CORRIMANO

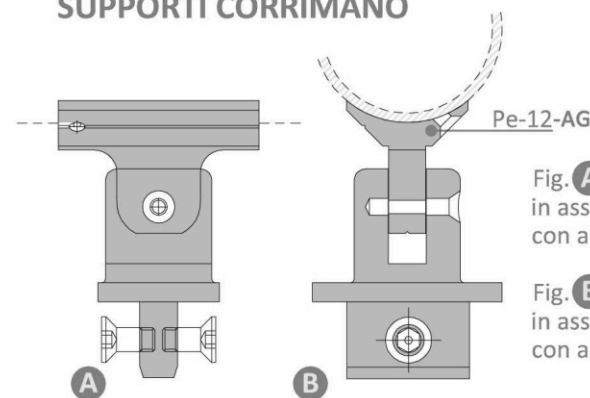


Fig. **A** Vista frontale con corrimano in asse con il montante con accessorio porta-corrimano **Pe-12-AG**

Fig. **B** Vista laterale con corrimano in asse con il montante con accessorio porta-corrimano **Pe-12-AG**

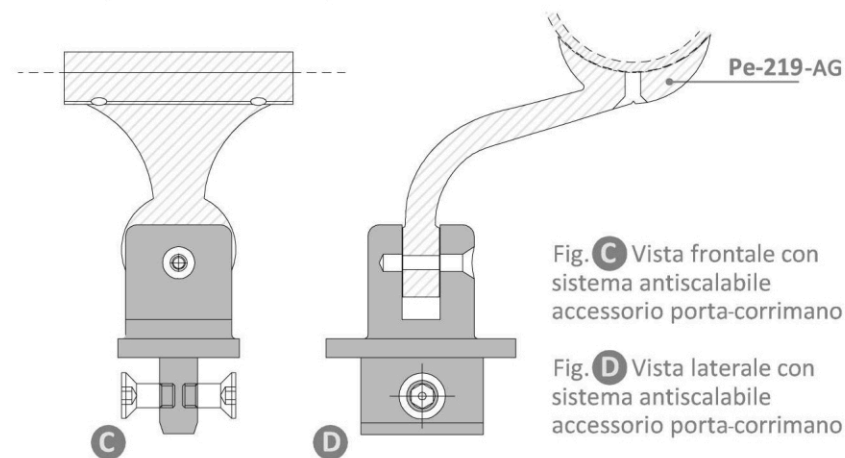
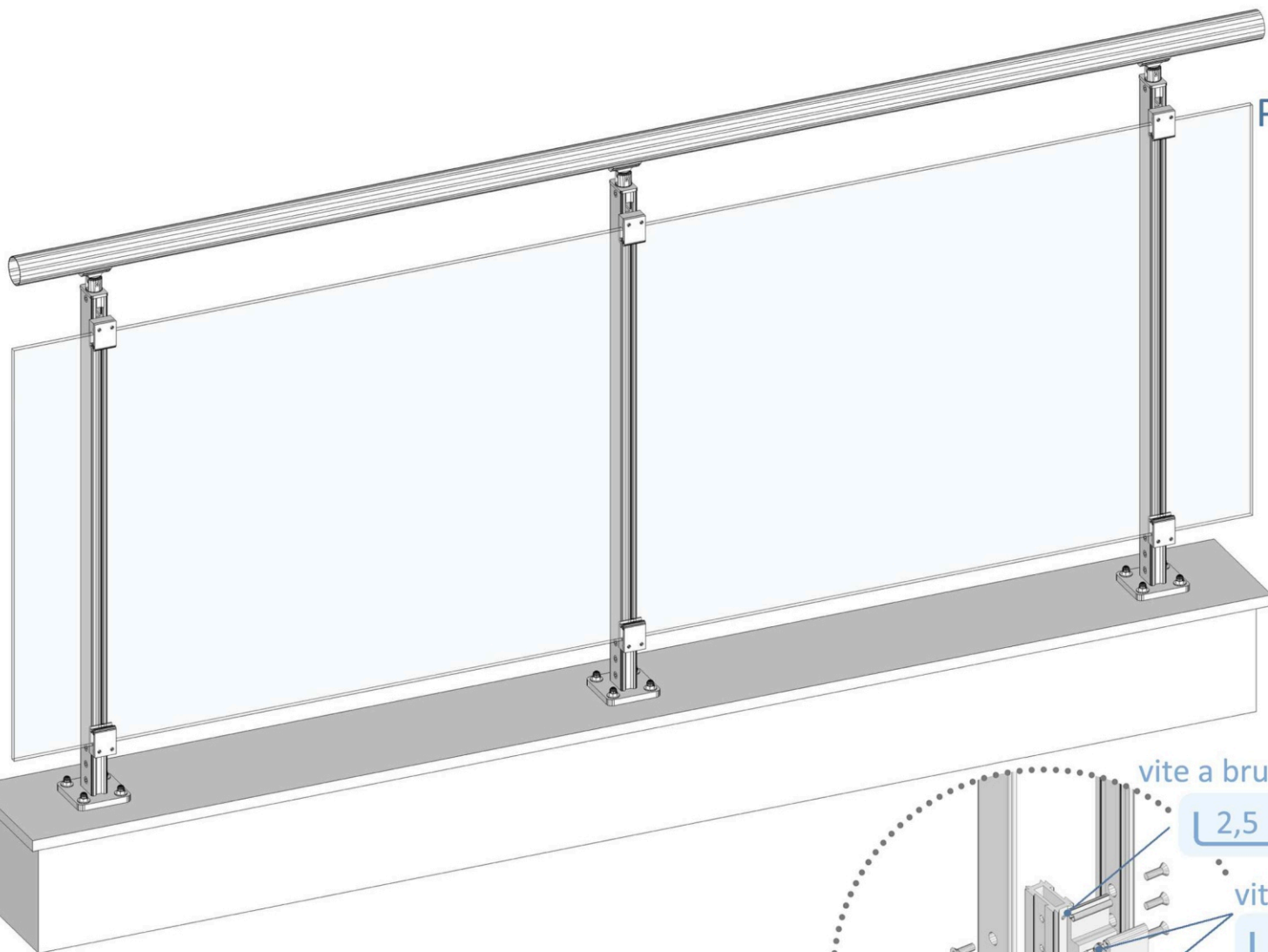
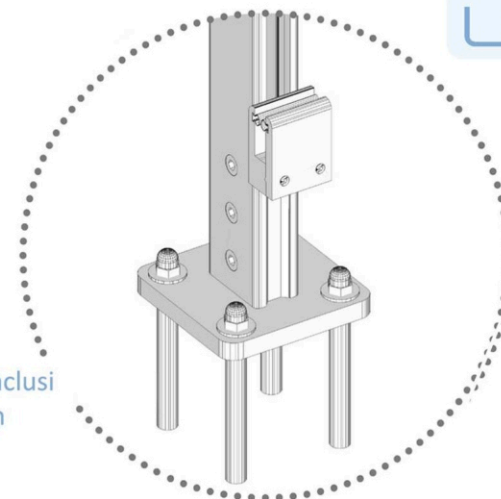
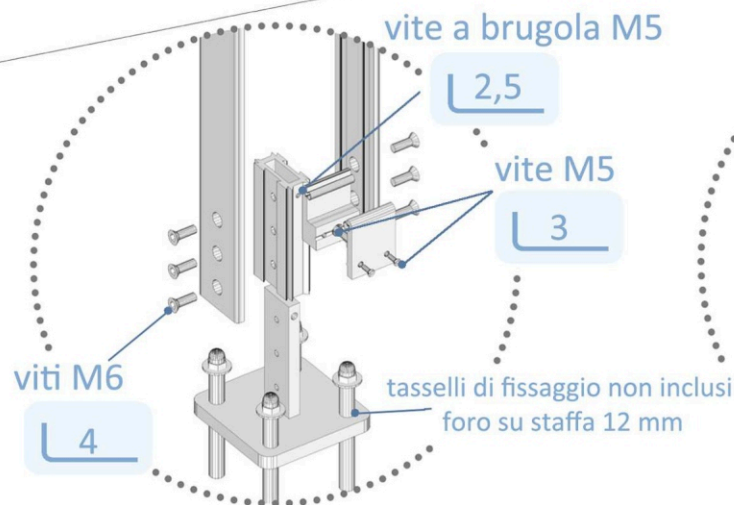
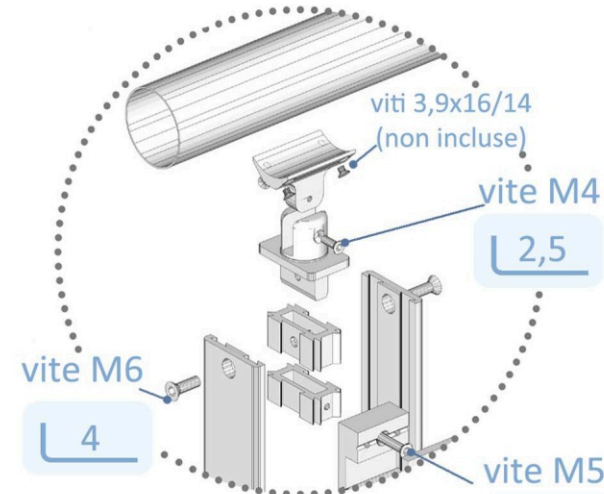
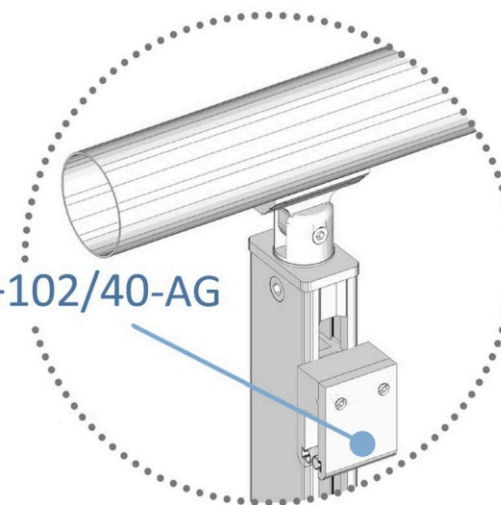


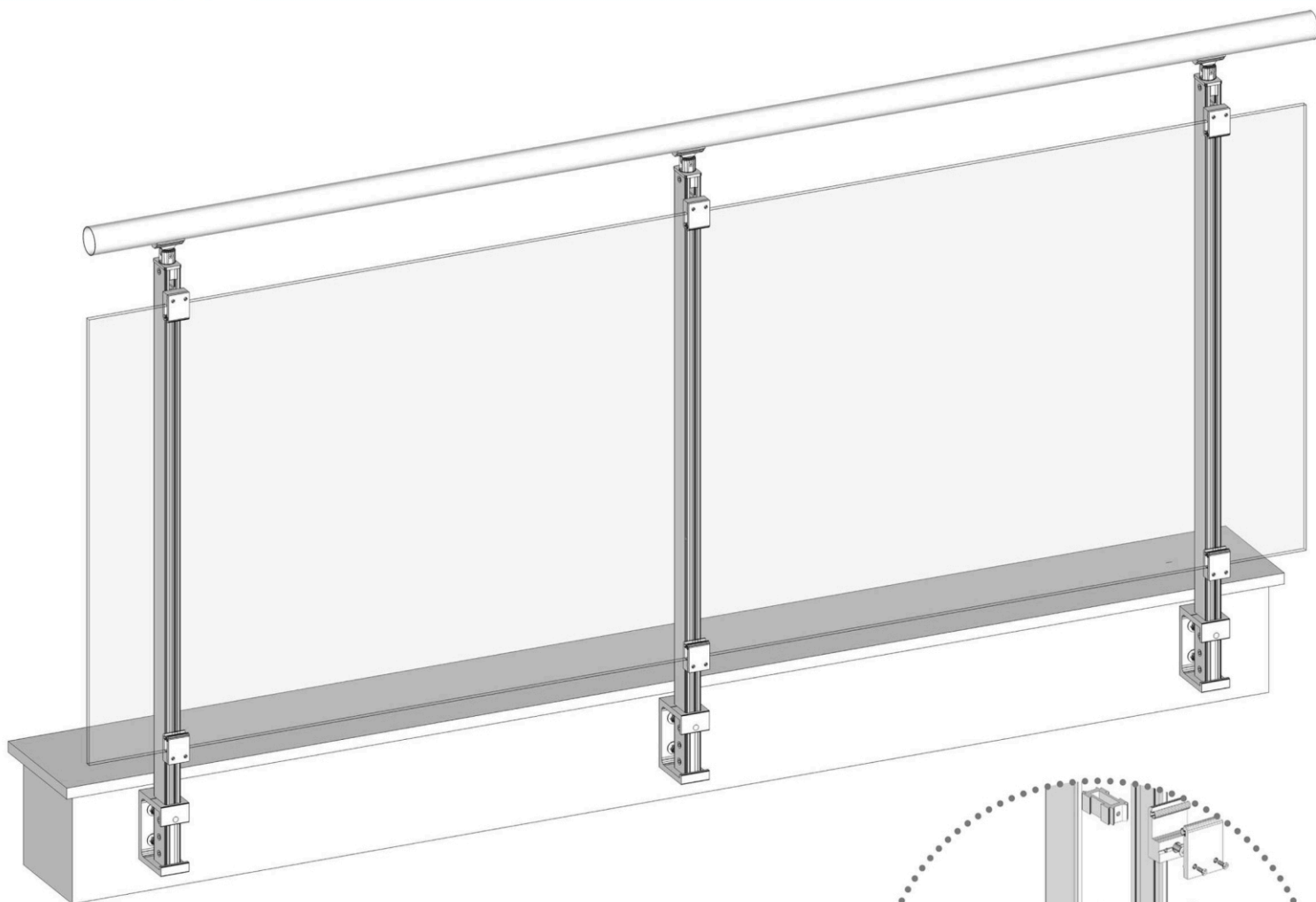
Fig. **C** Vista frontale con sistema antiscalabile accessorio porta-corrimano **Pe-219-AG**

Fig. **D** Vista laterale con sistema antiscalabile accessorio porta-corrimano **Pe-219-AG**

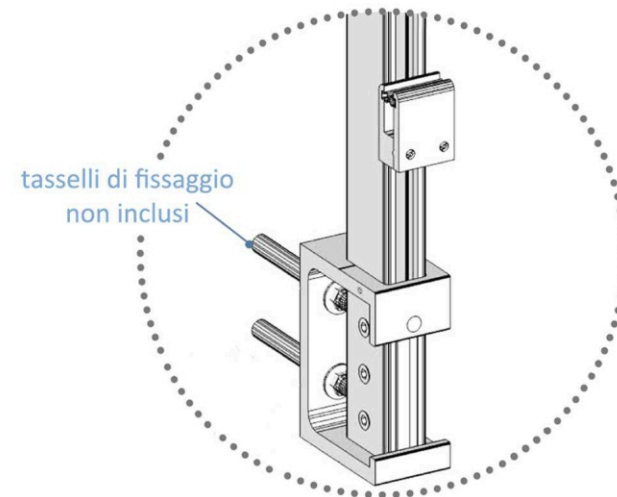
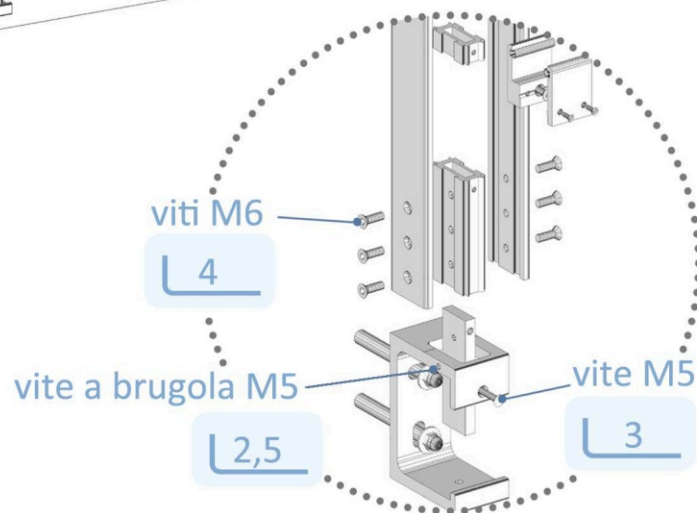
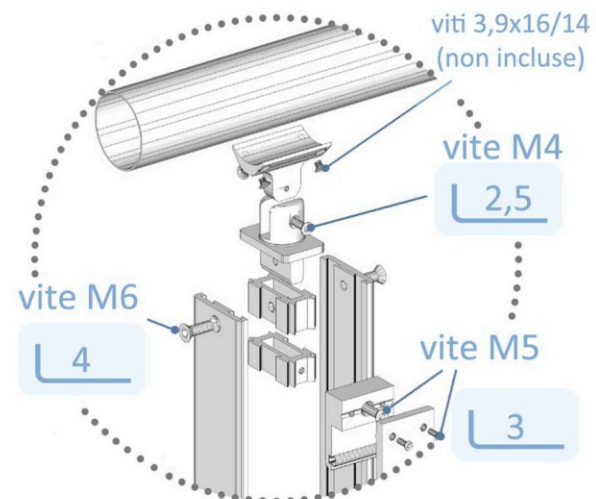


Pe-101+102/40-AG





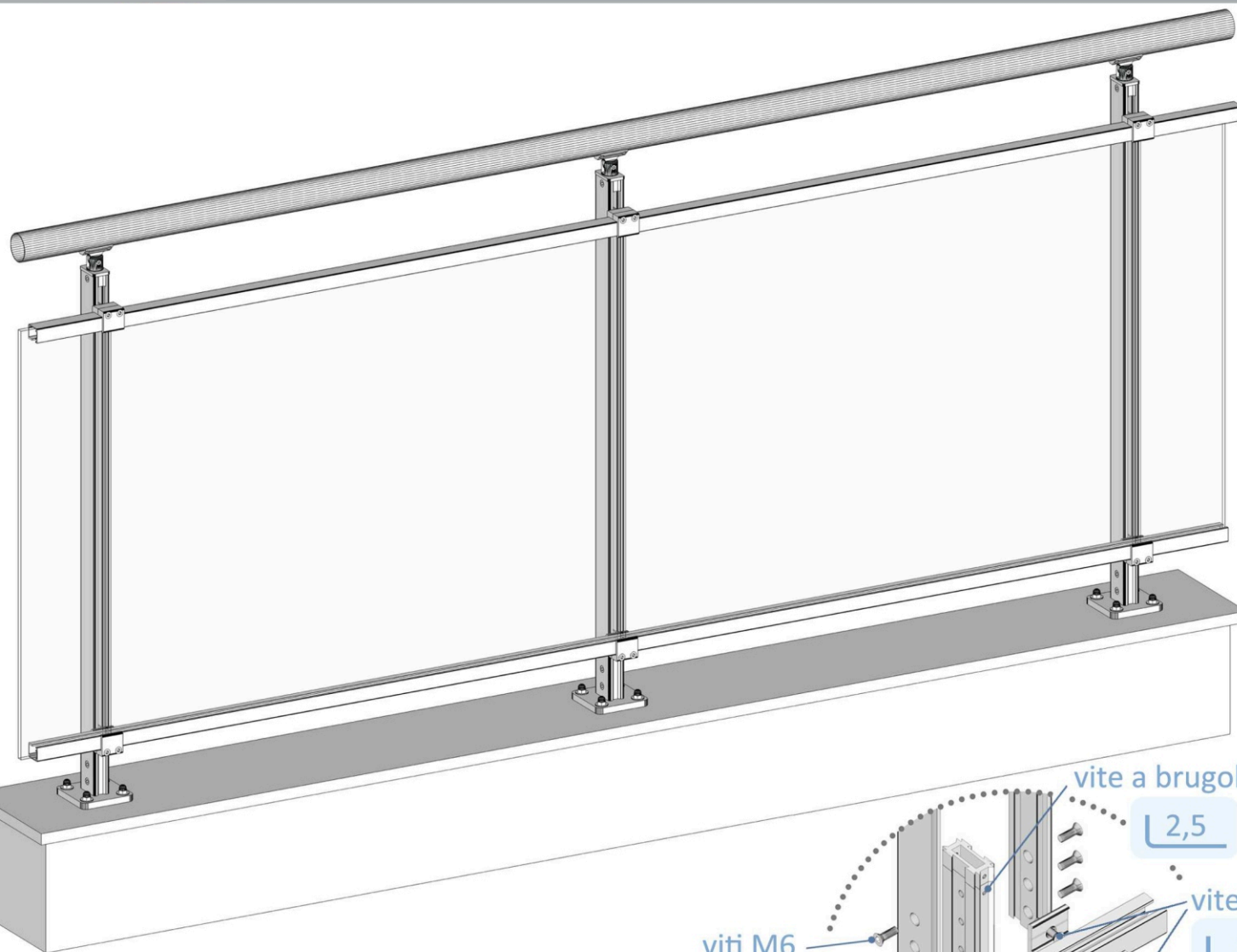
Pe-101+102/40-AG





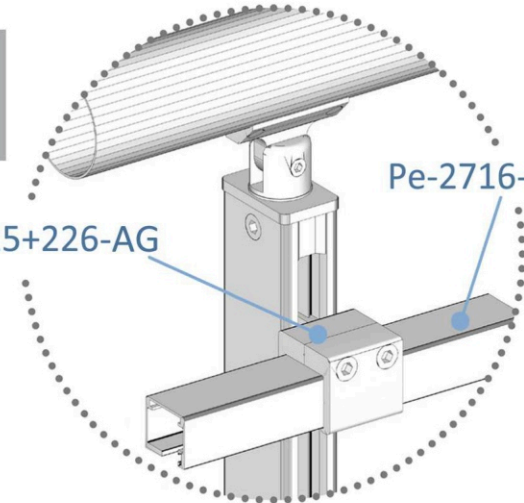
Kit 49

fissaggio a pavimento con staffa, sistema a vetro con guida continua per vetro di spessore 10 mm



Pe-225+226-AG

Pe-2716-AG



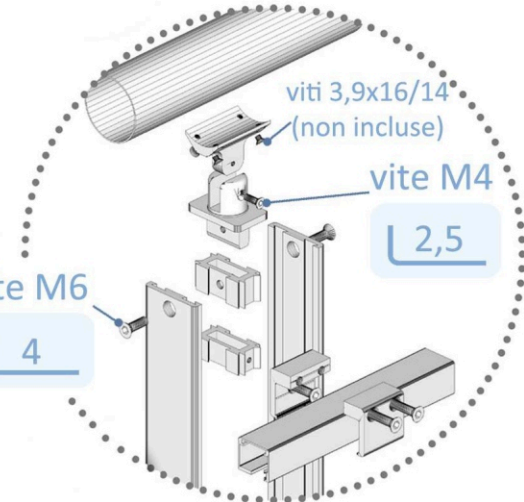
viti 3,9x16/14
(non incluse)

vite M4

2,5

vite M6

4



vite a brugola M5

2,5

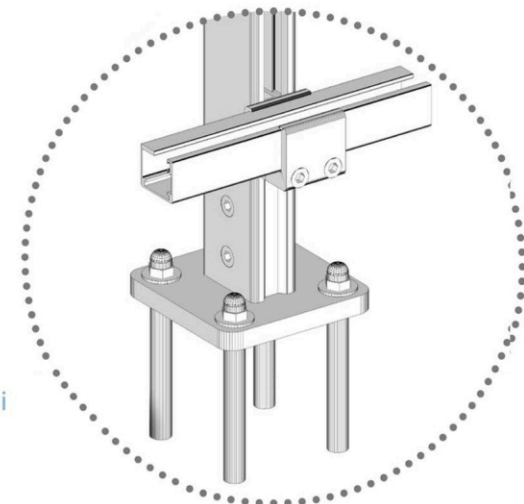
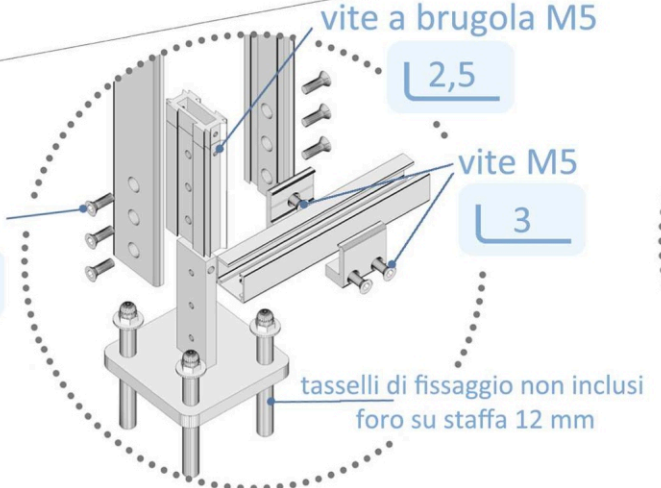
vite M5

3

viti M6

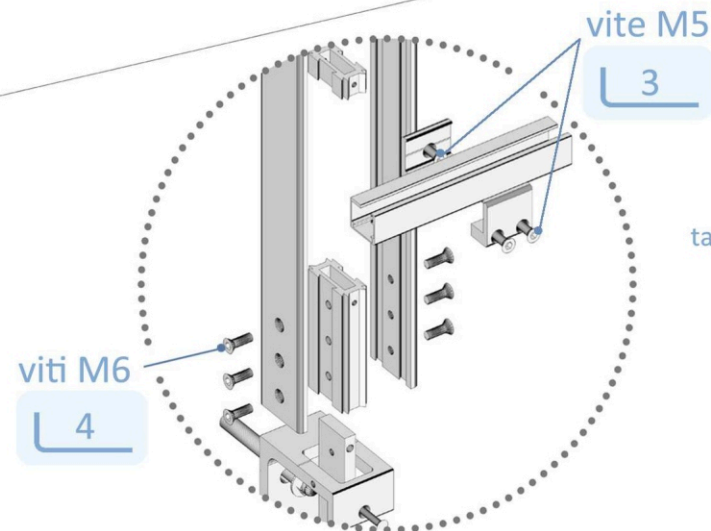
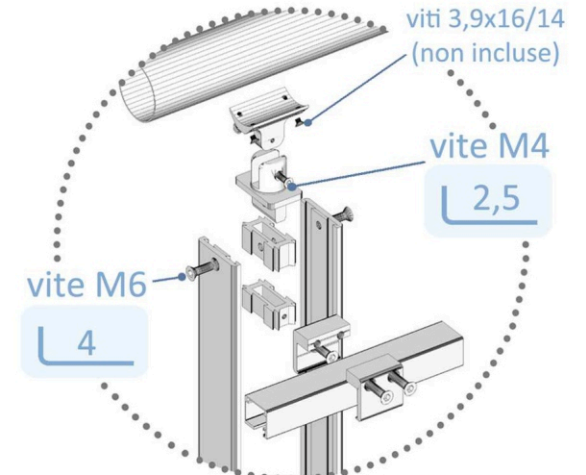
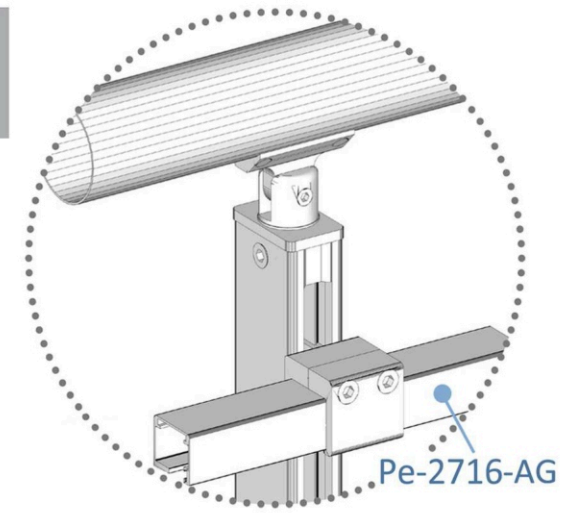
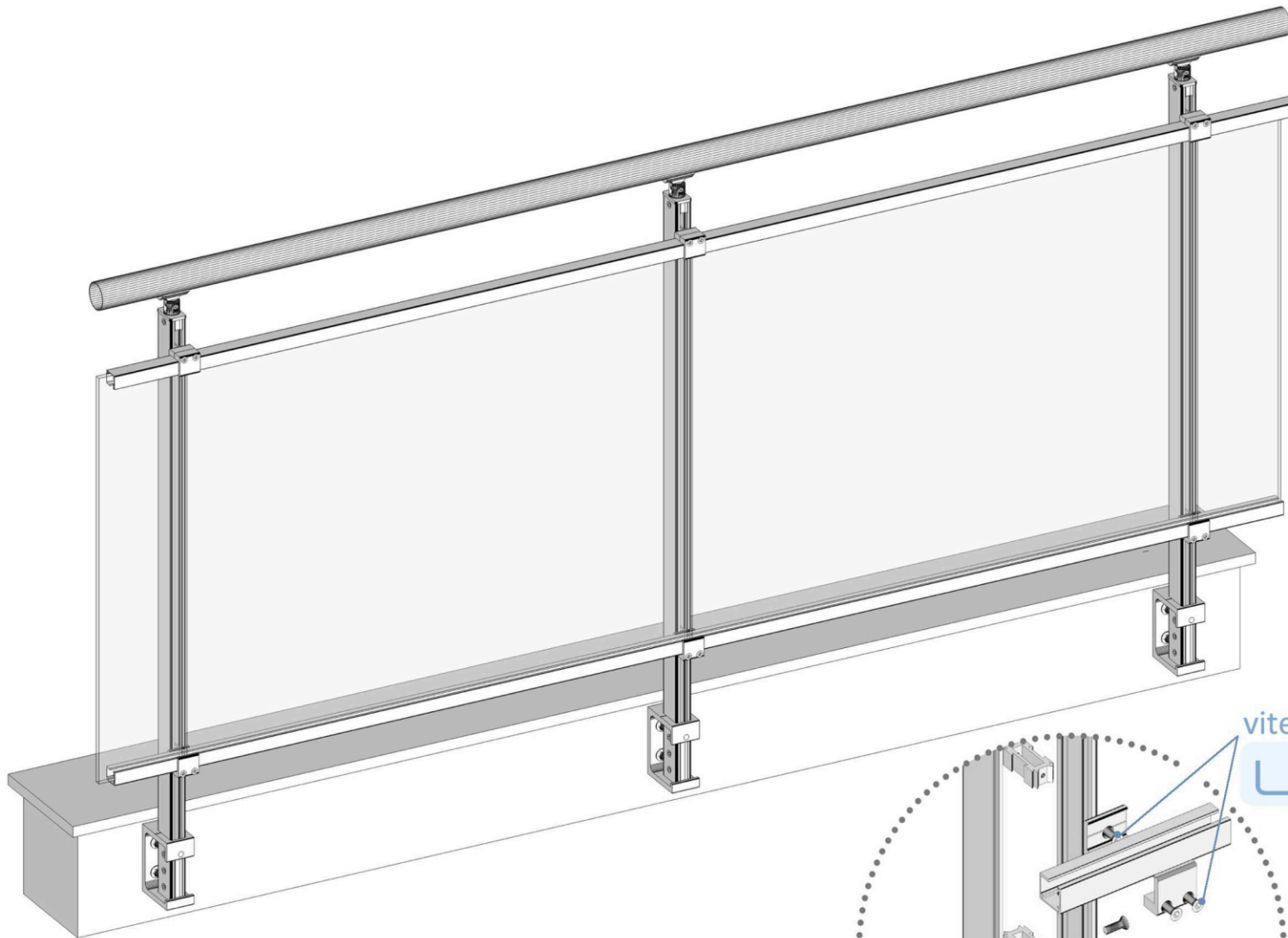
4

tasselli di fissaggio non inclusi
foro su staffa 12 mm

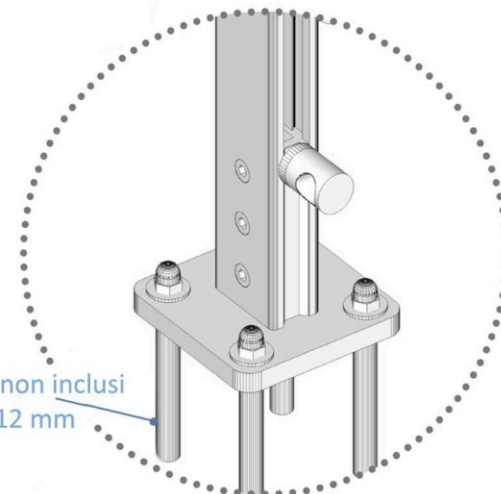
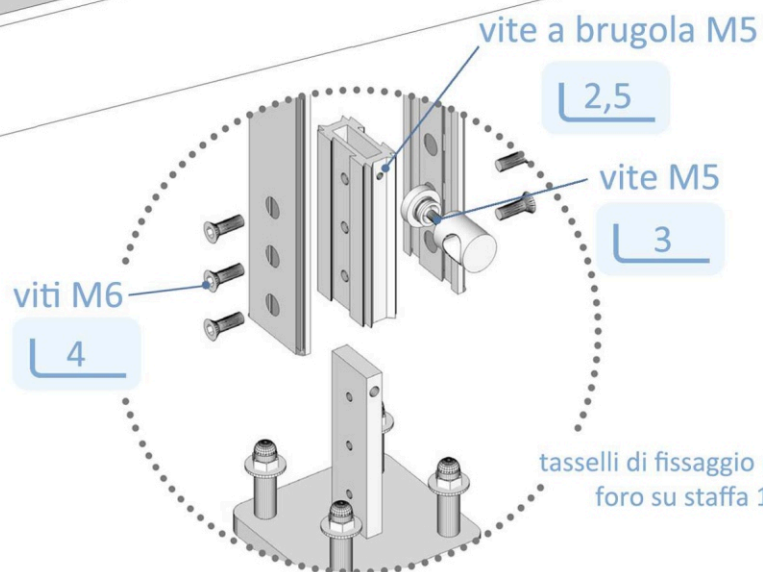
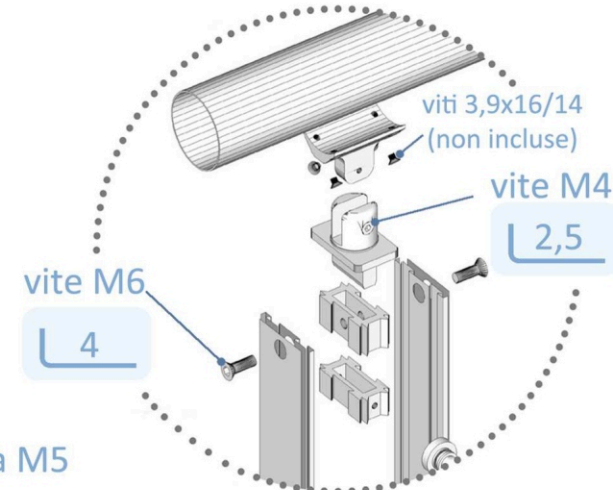
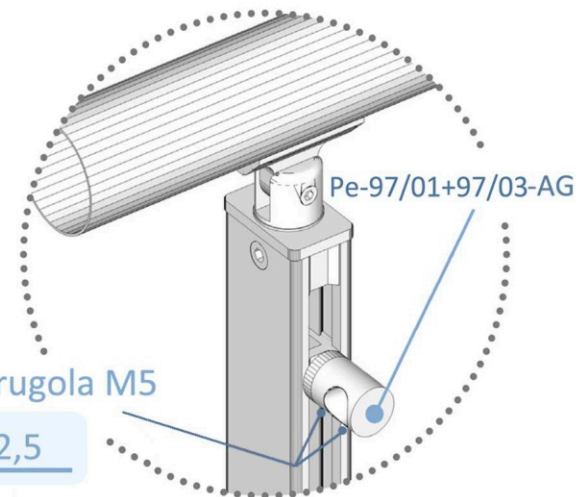
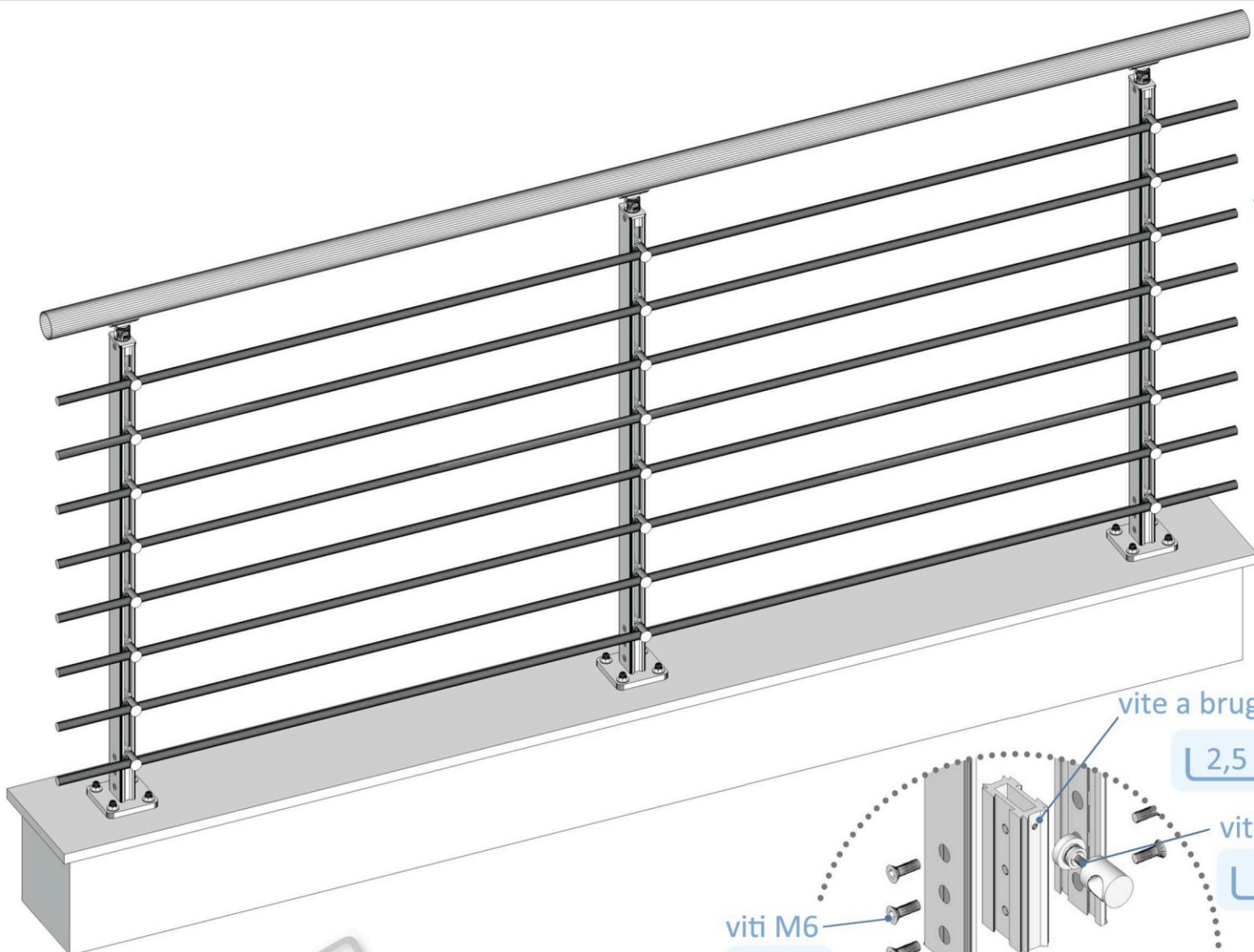


Indicazioni valide anche per kit 48

PATENTED



Indicazioni valide anche per kit 48

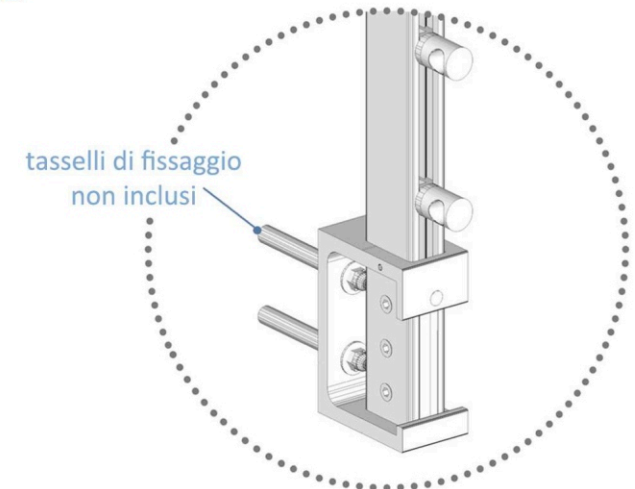
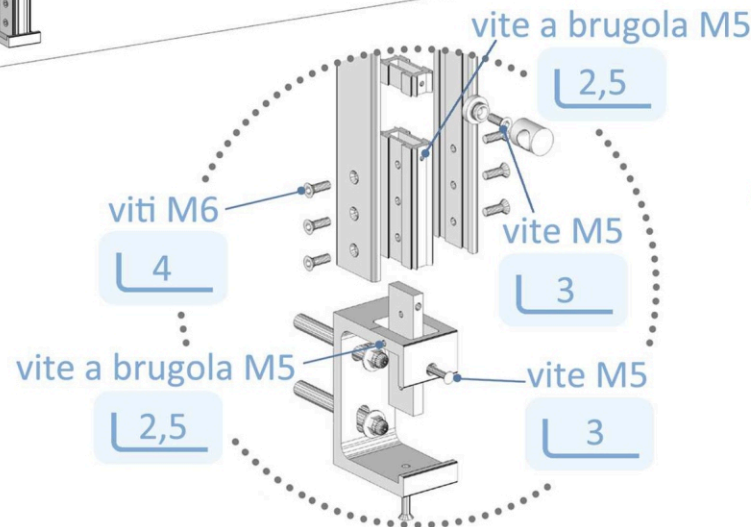
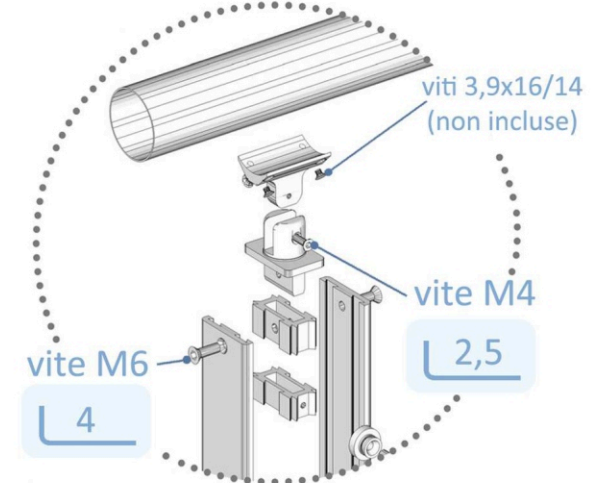
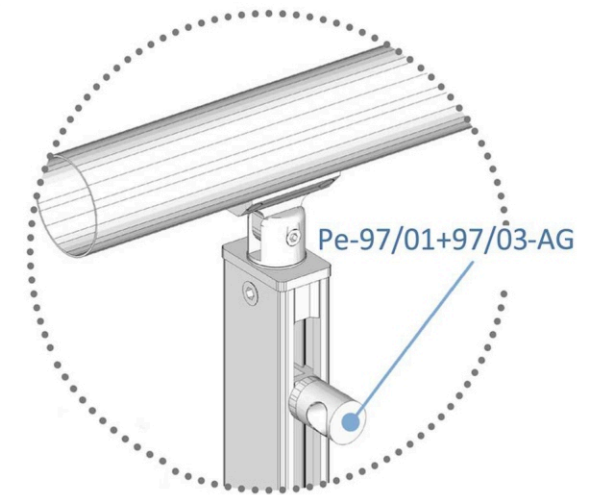
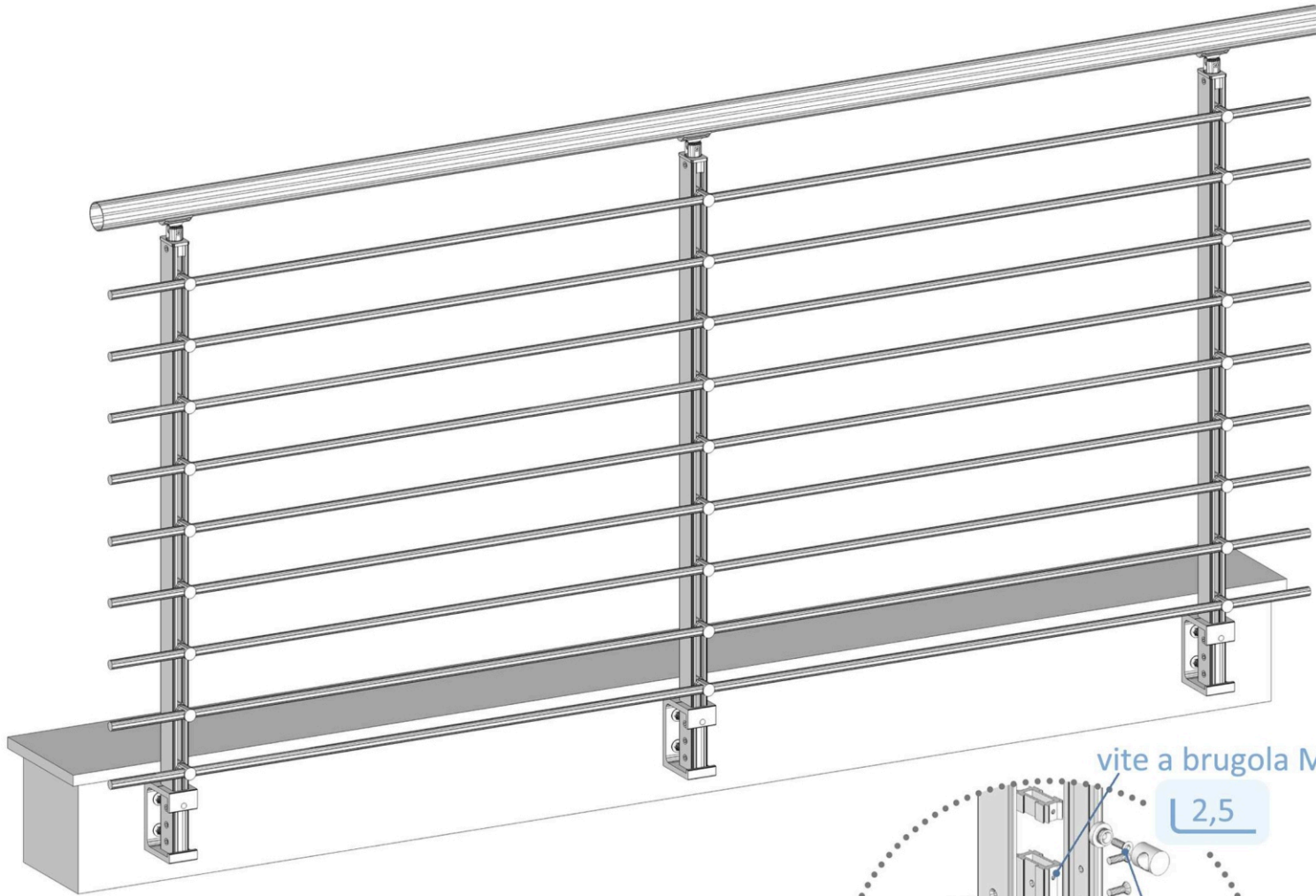


PATENTED



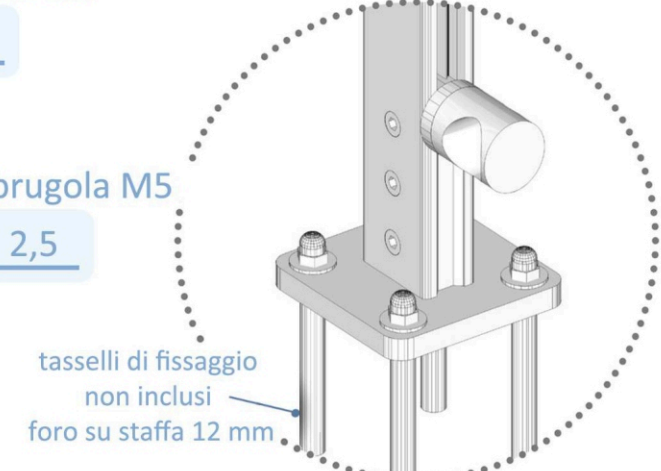
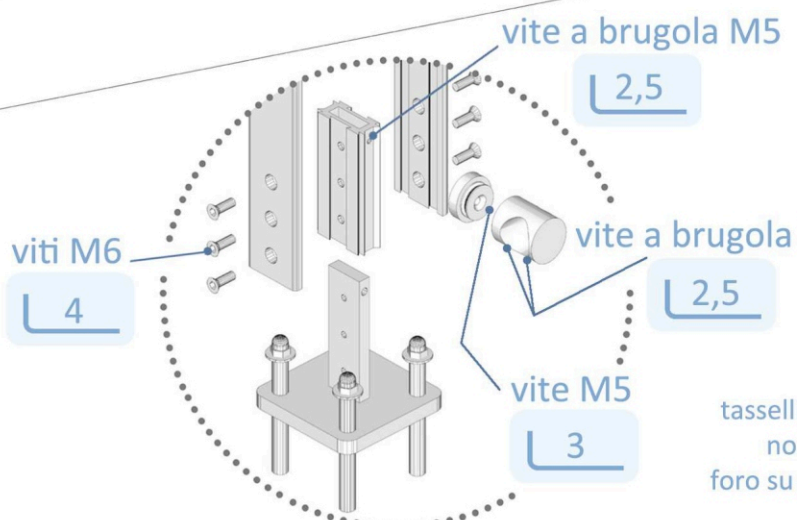
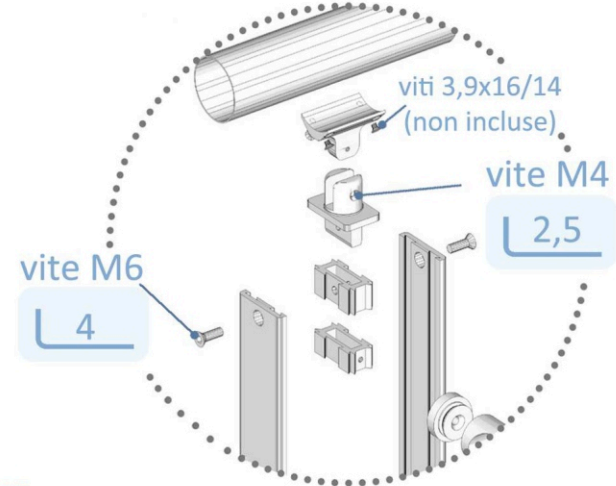
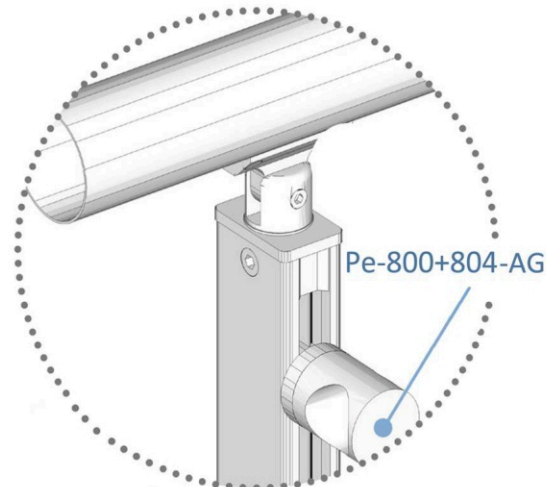
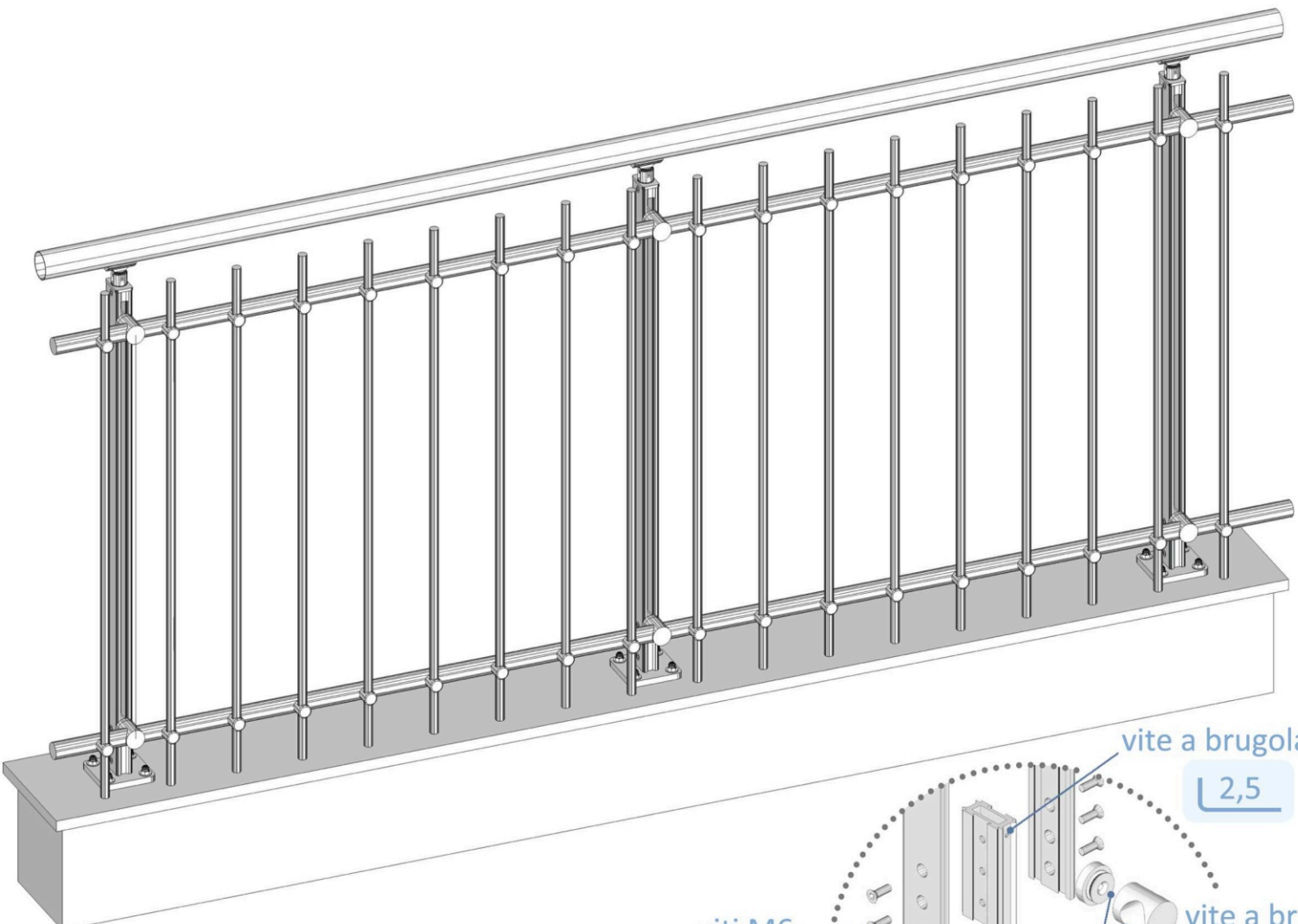
Kit 49

fissaggio laterale con staffa, sistema con tubolari di tamponamento orizzontali di \varnothing 16 mm

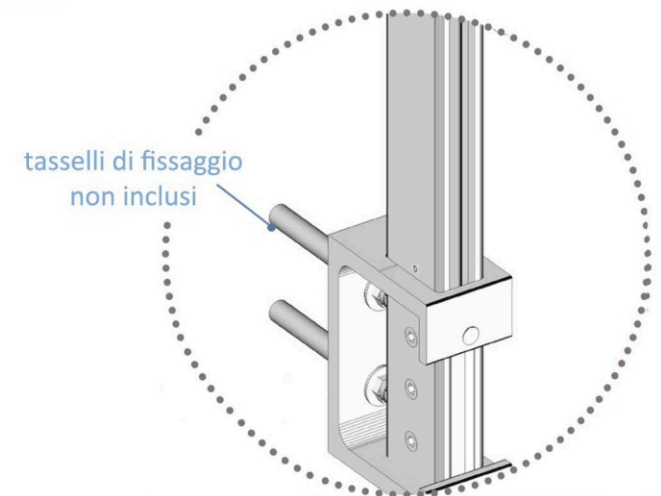
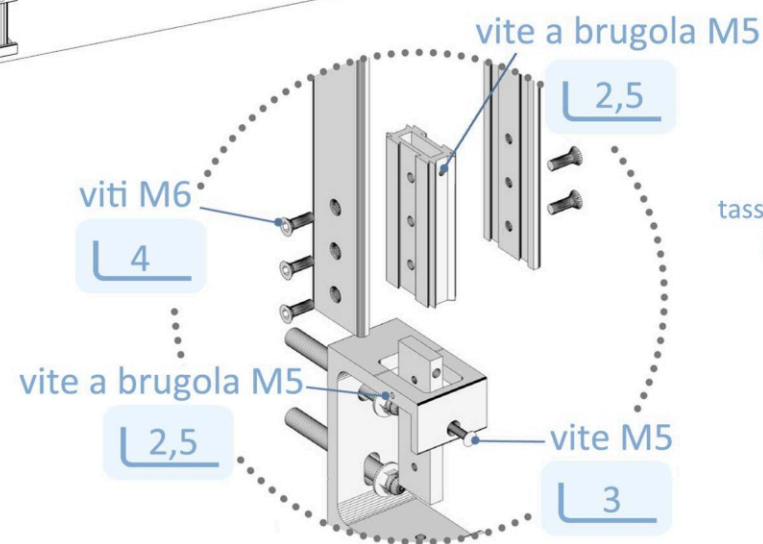
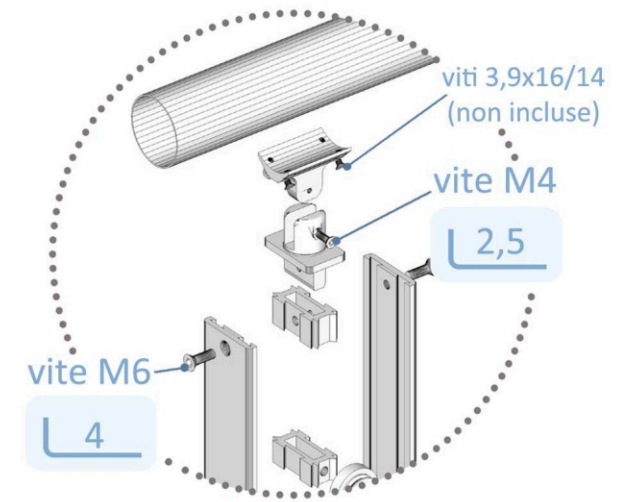
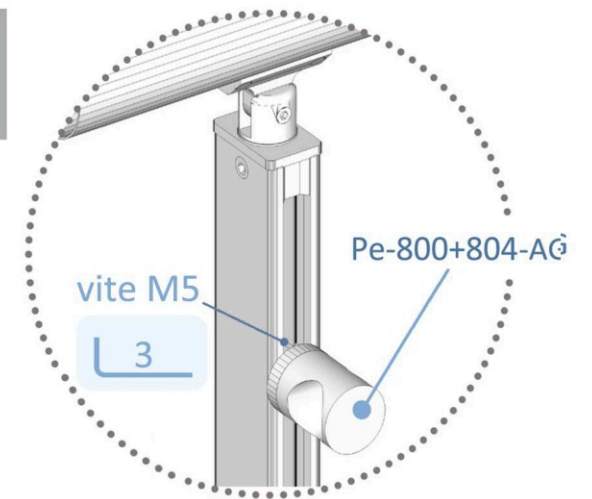
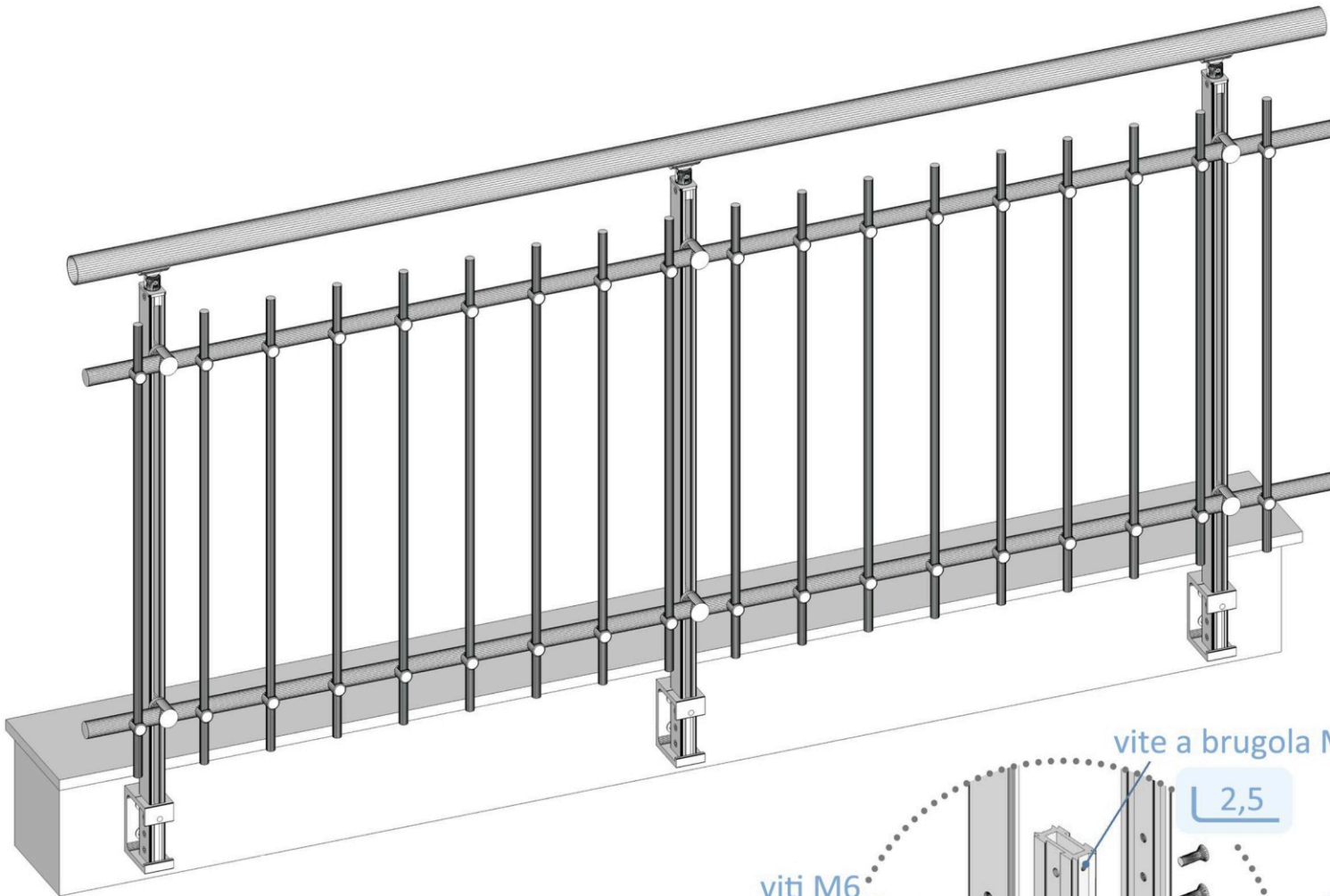


PATENTED

Indicazioni valide anche per kit 48

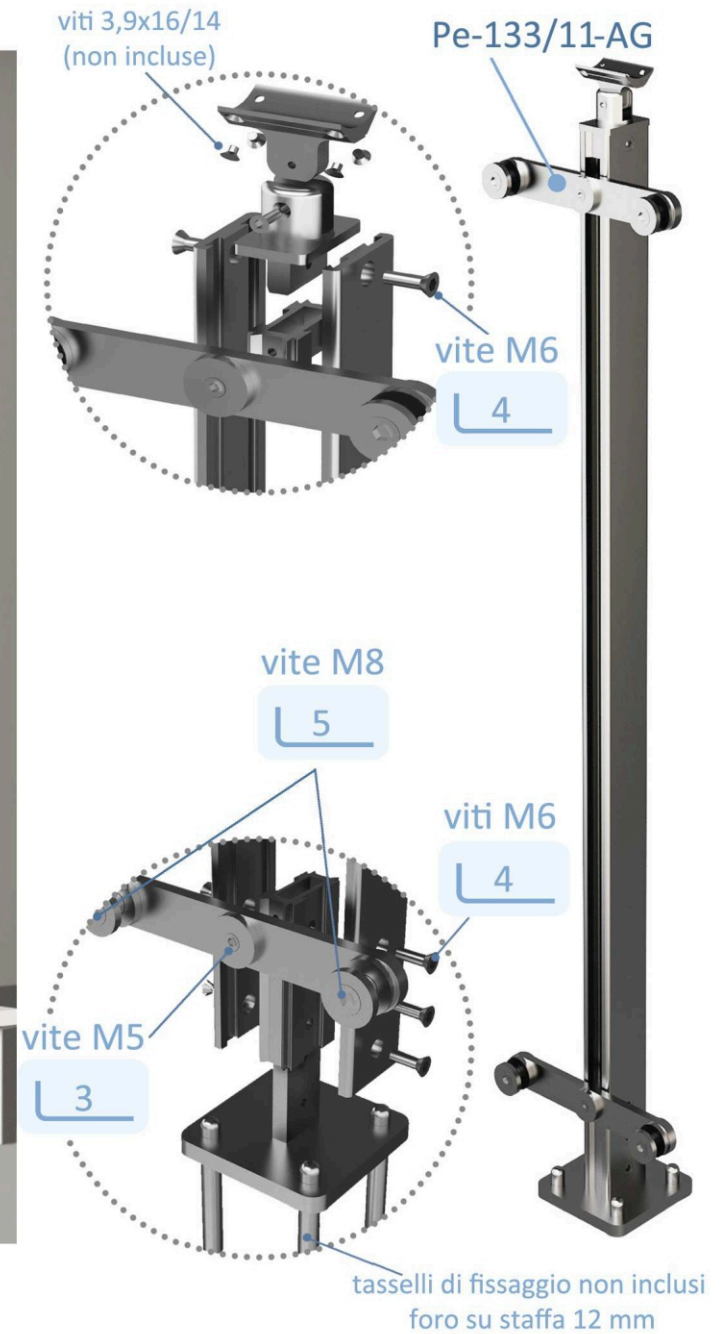


PATENTED



PATENTED

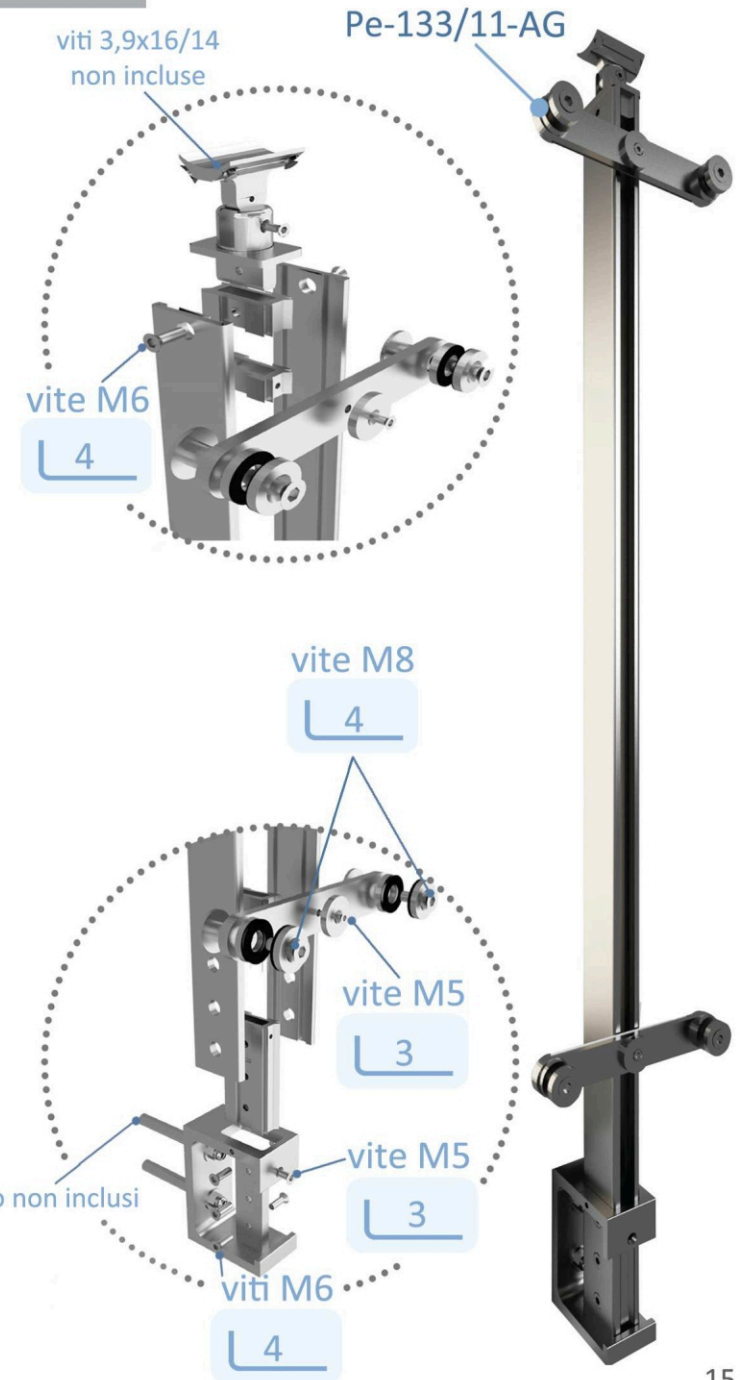
Indicazioni valide anche per kit 48





Kit 49

fissaggio laterale con staffa, sistema a vetro con *spider* per vetro di spessore 10-13 mm



Indicazioni valide anche per kit 48

PATENTED



- COMMERCIO ESTRUSI • LAMIERE • ACCESSORI • LAMINATI PLASTICI
- COPERTURE • POLICARBONATI • ACCIAI INOX • ZINCATI

Via S. Giorgio Martire, 22 A/B 70123 BARI Tel. 080.527.89.79 Fax 080.527.84.13

info@alluminiosud.it - www.alluminiosud.it

