
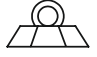
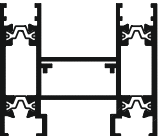
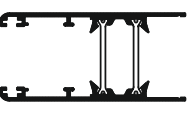
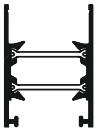
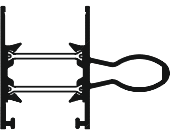
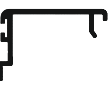





PERSEA[®]

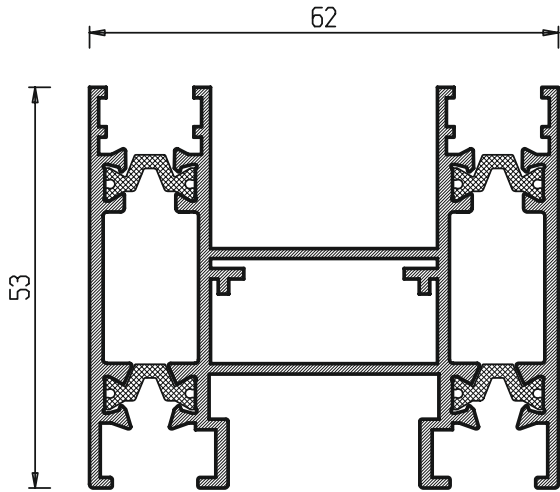
SCORREVOLE PLUS



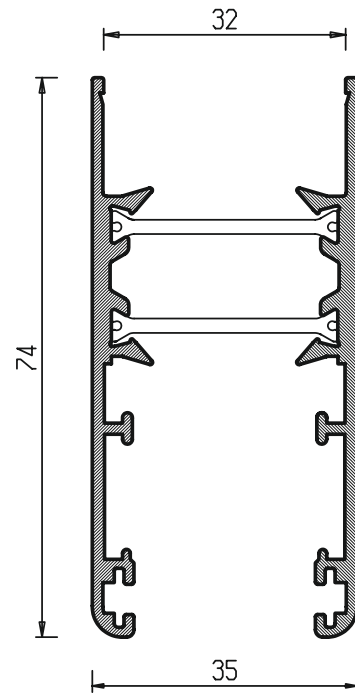
SCORREVOLE PLUS

 PROFILO	CODICE	DESCRIZIONE	 gr/ml	Sup. Ox	J_x cm^4	J_y cm^4
	AS 501	TELAIO 2 VIE	1.637		11.58	28.86
	AS 502	ANTA	1.170		8.32	13.52
	AS 503	MONTANTE	862		3.74	6.04
	AS 504	MONTANTE RINFORZATO	1.140		3.94	14.49
	AS 505	AGGANCIO CENTRALE	394		0.87	3.05
	AS 506	PROFILATO DI ROTOLAMENTO	176		0.02	0.10
	AS 205	PROFILO DI BATTUTA	208		0.90	0.17
	AS 207	INCONTRO CENTRALE	432		0.91	0.94

CODICE:
AS 501



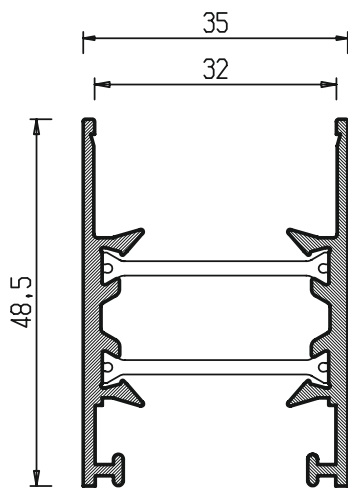
CODICE:
AS 502



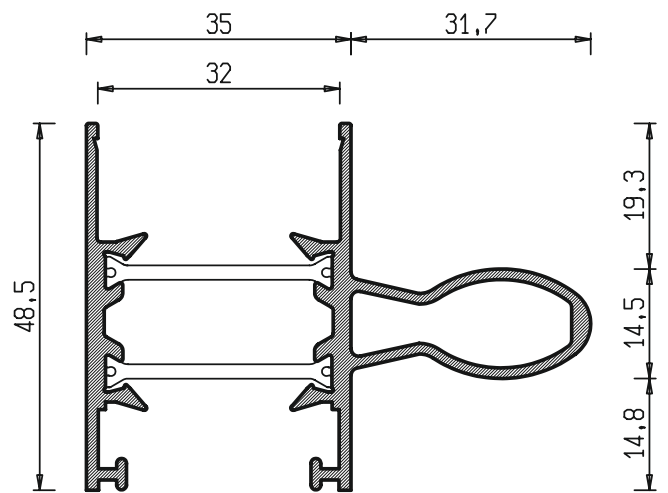
PESO Gr/M1:
1.637

PESO Gr/M1:
1.170

CODICE:
AS 503



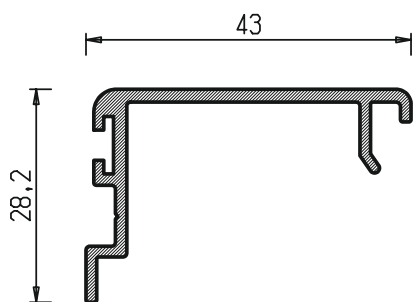
CODICE:
AS 504



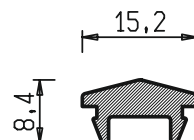
PESO Gr/M1:
862

PESO Gr/M1:
1.140

CODICE:
AS 505



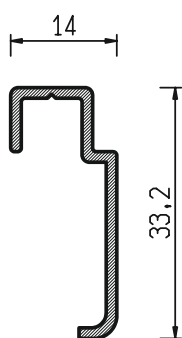
CODICE:
AS 506



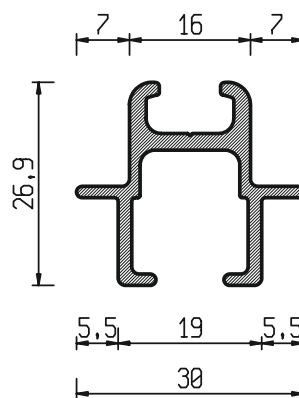
PESO Gr/M1:
394

PESO Gr/M1:
176

CODICE:
AS 205

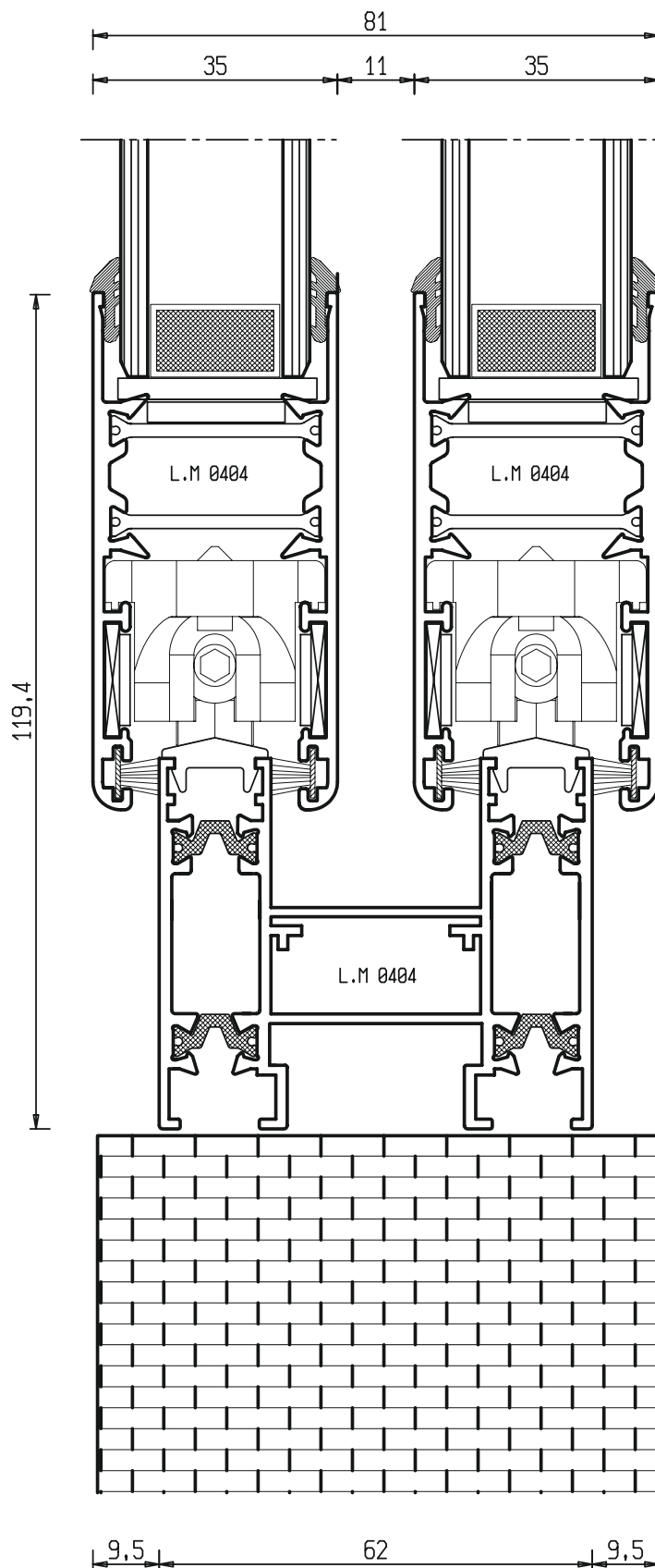


CODICE:
AS 207

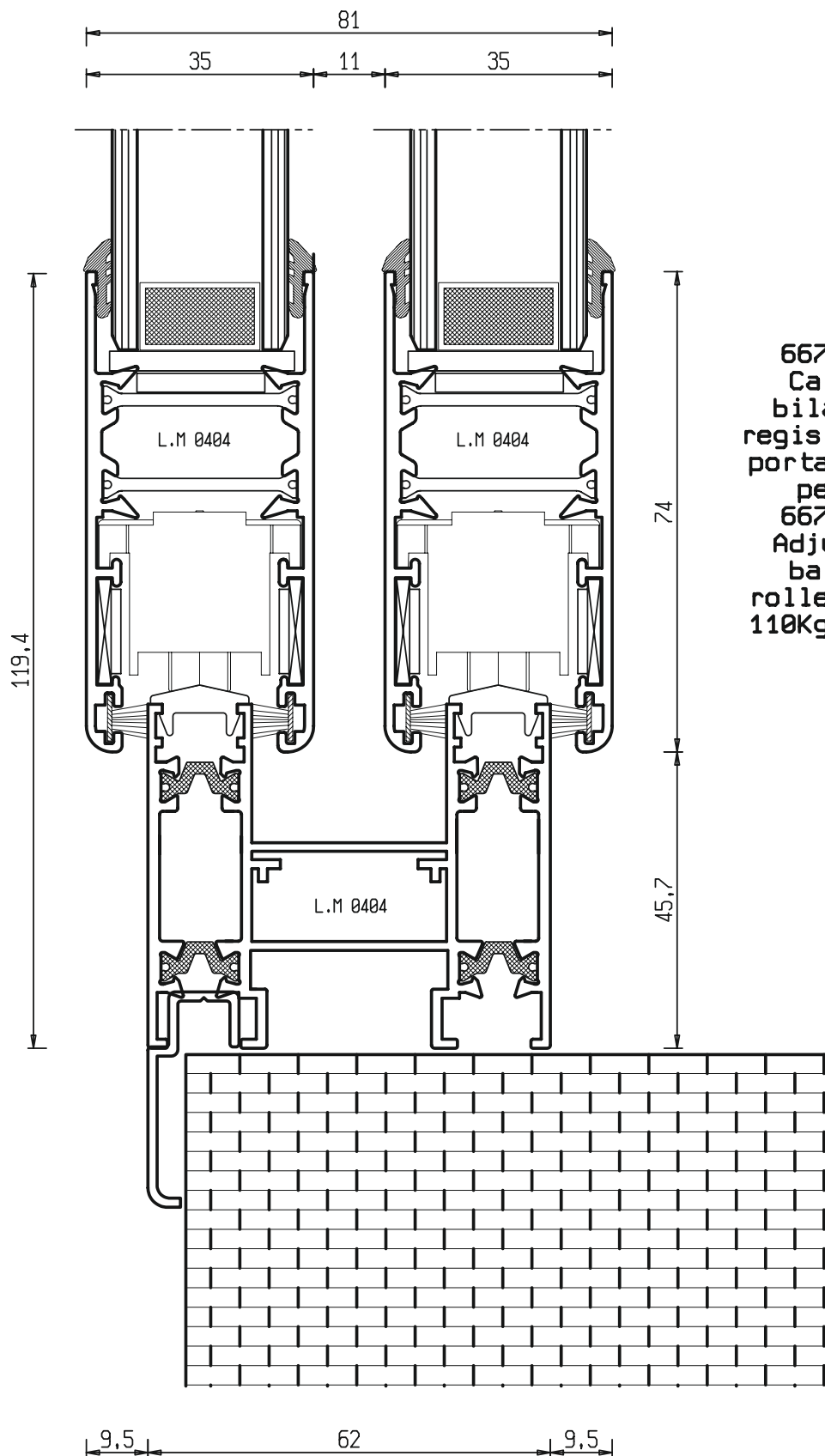


PESO Gr/M1:
208

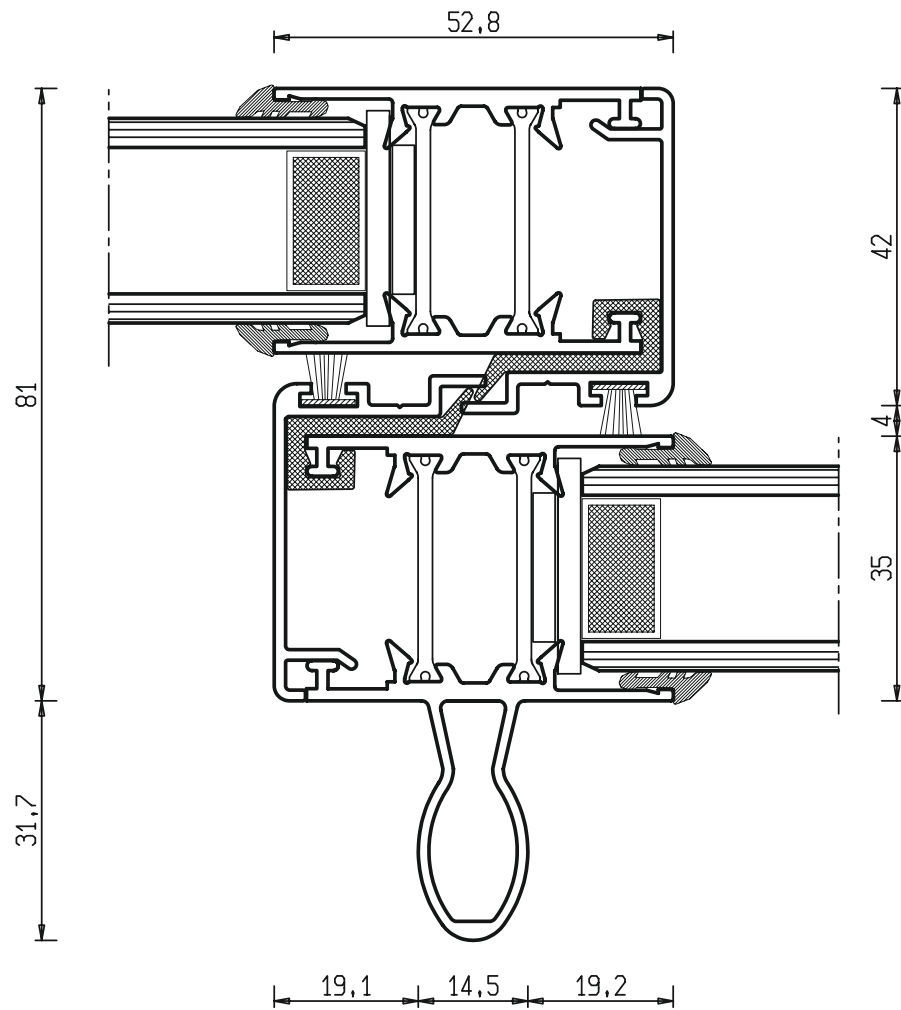
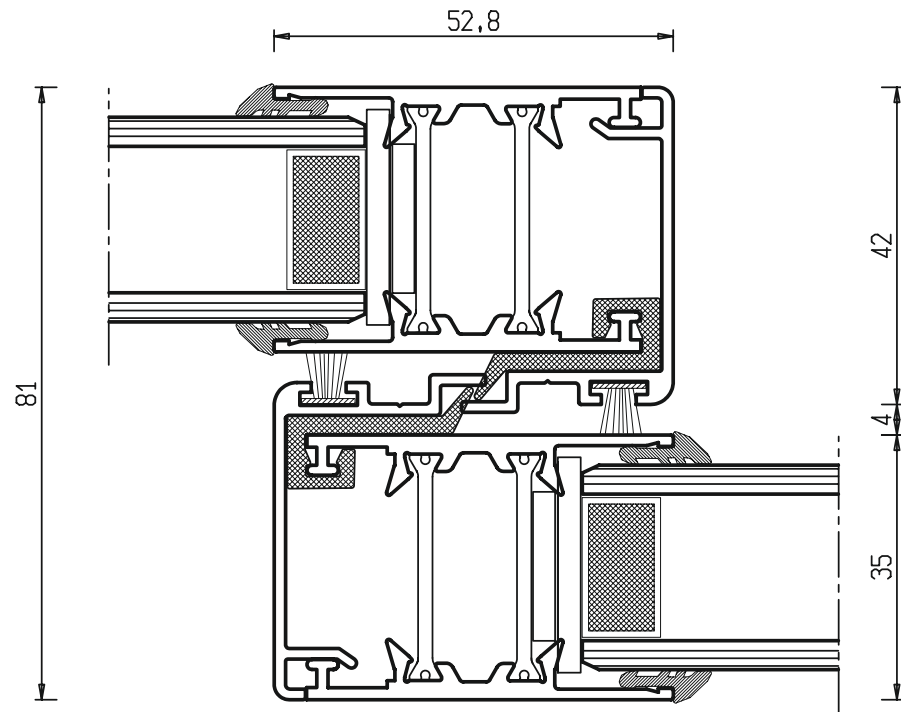
PESO Gr/M1:
432

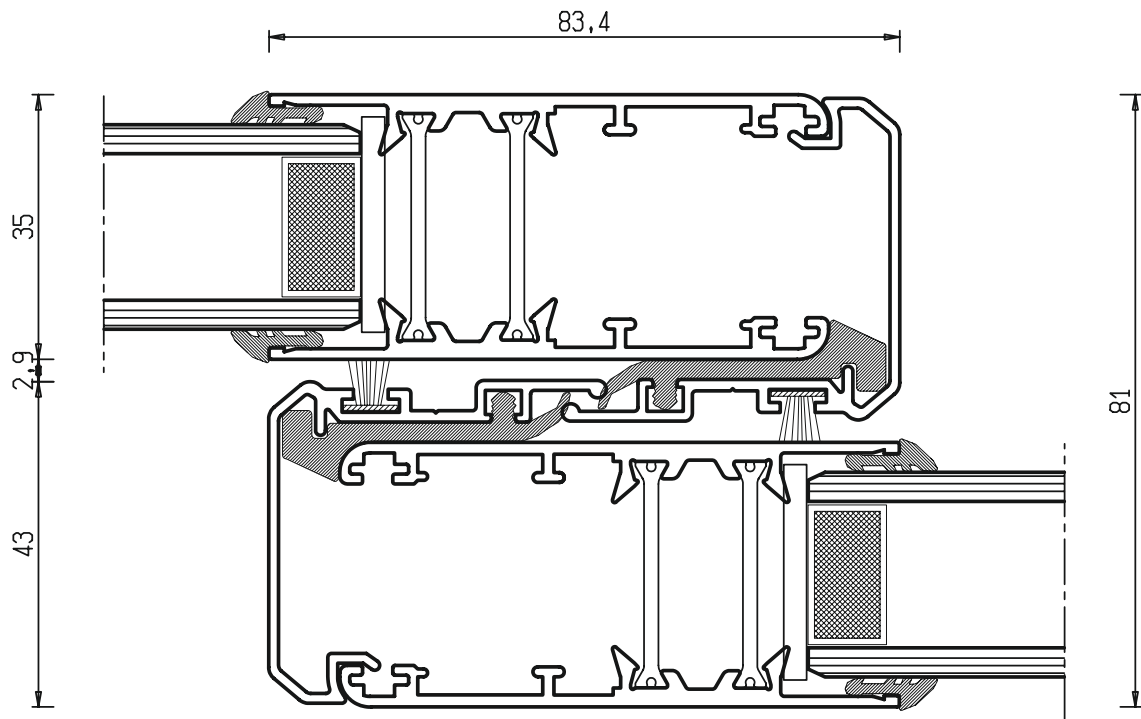


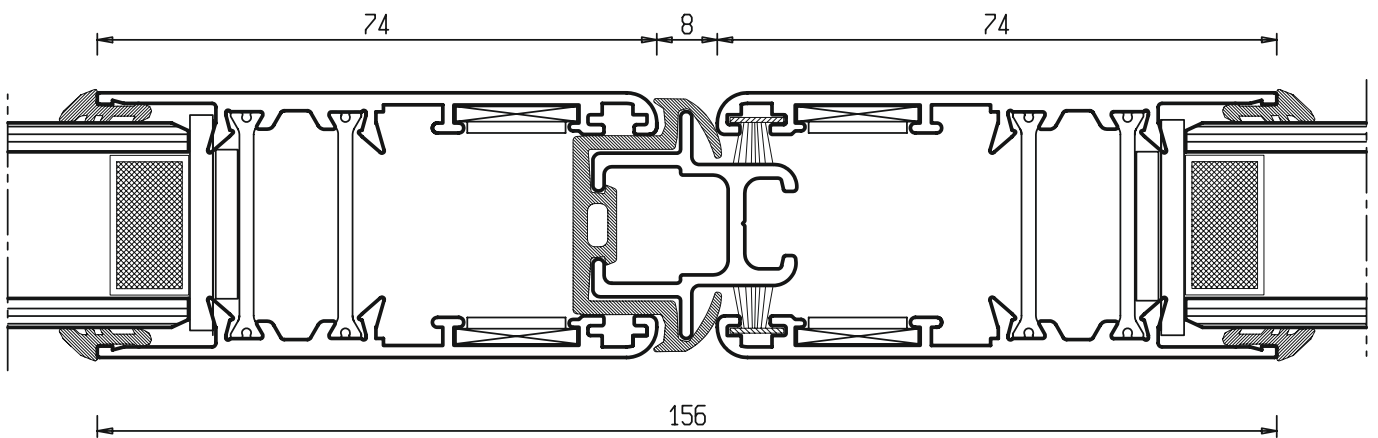
A6675.15 - Carrello
doppio
bilanciato
registrabile -
portata 180kg
per anta
A6675.15 -
Adjustable
balanced double
roller - load
180kg for sash

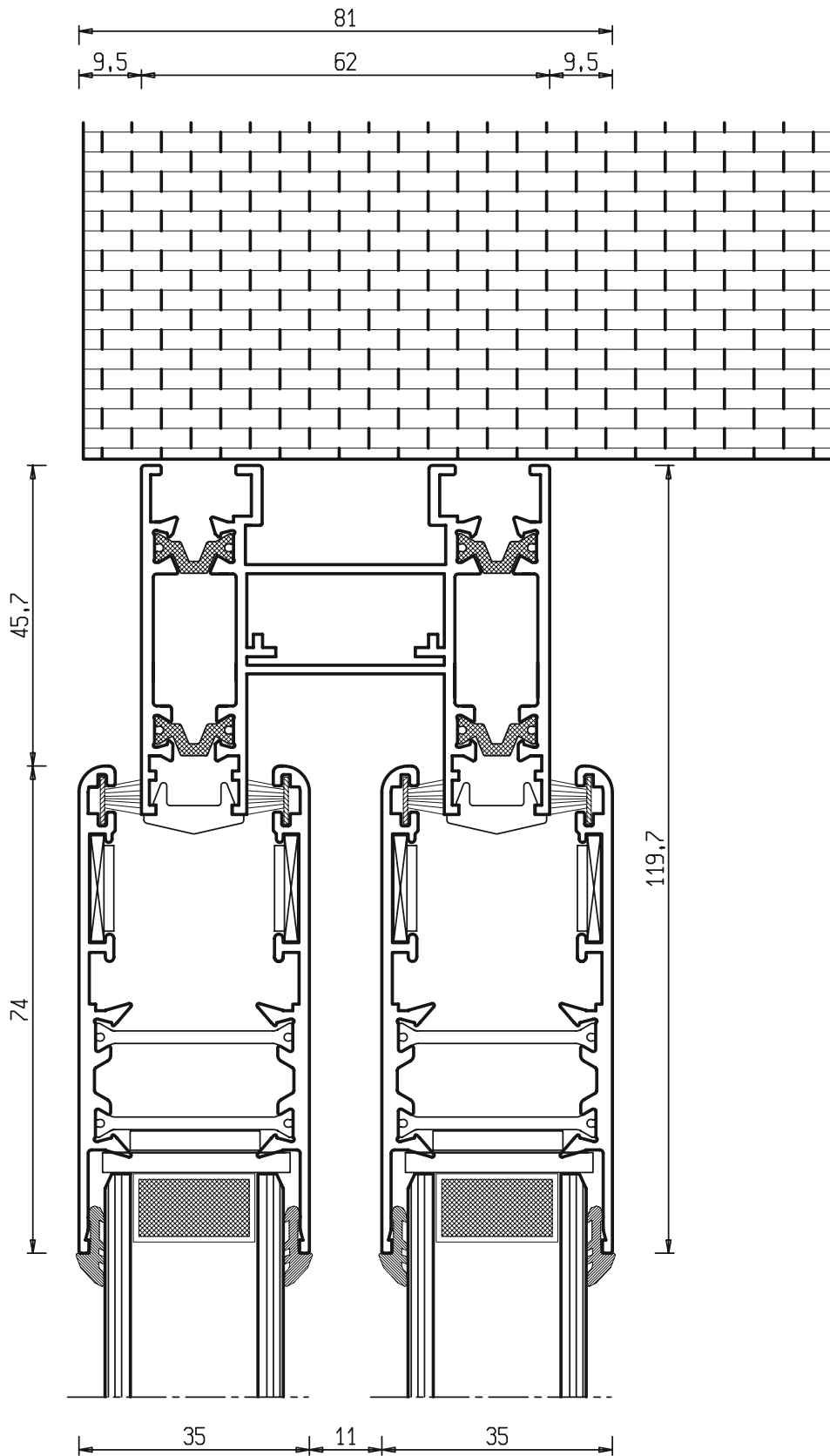


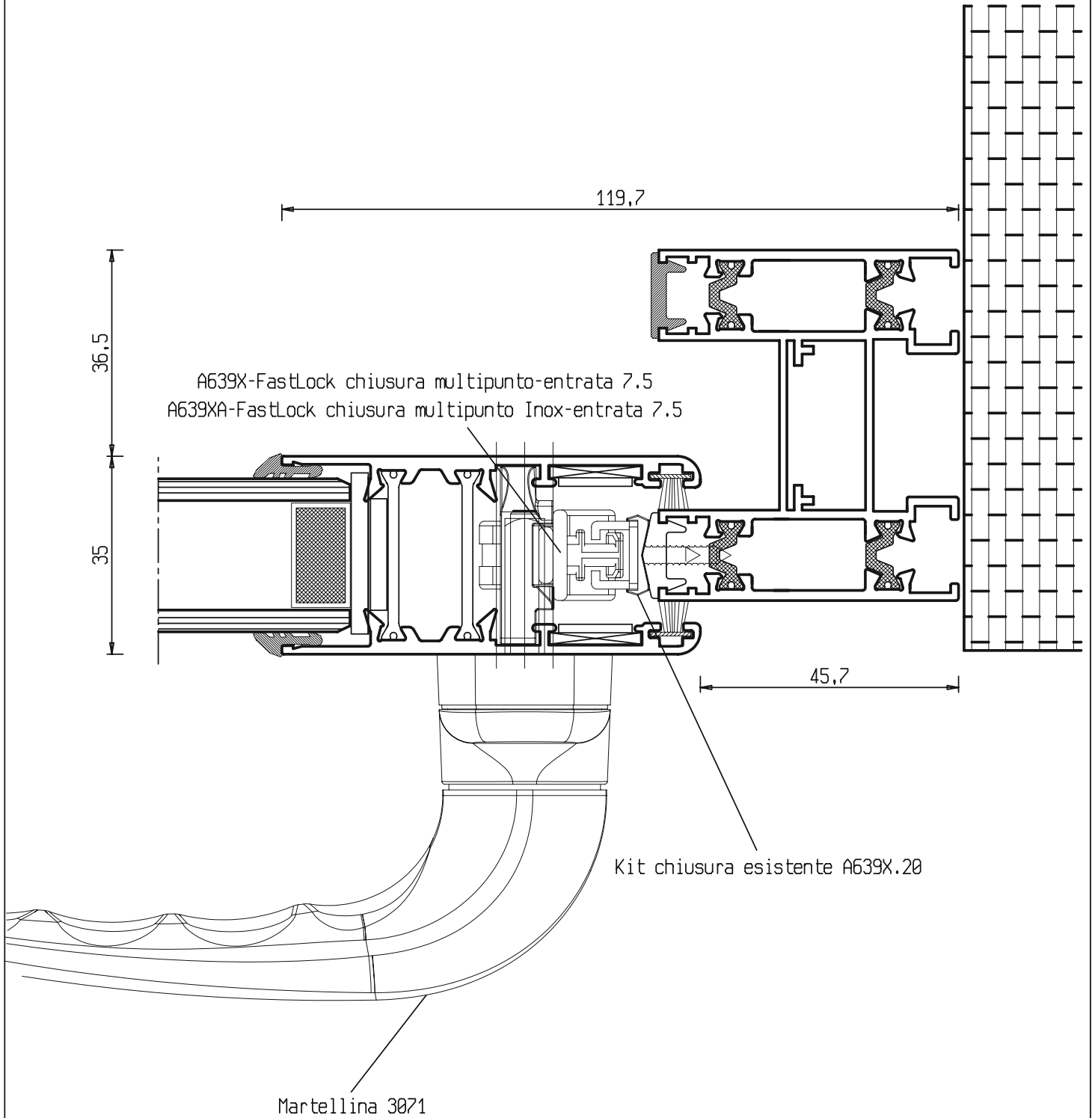
6670.12 -
 Carrello
 bilanciato
 registrabile -
 portata 110kg
 per anta
 6670.12 -
 Adjustable
 balanced
 roller - load
 110Kg for sash

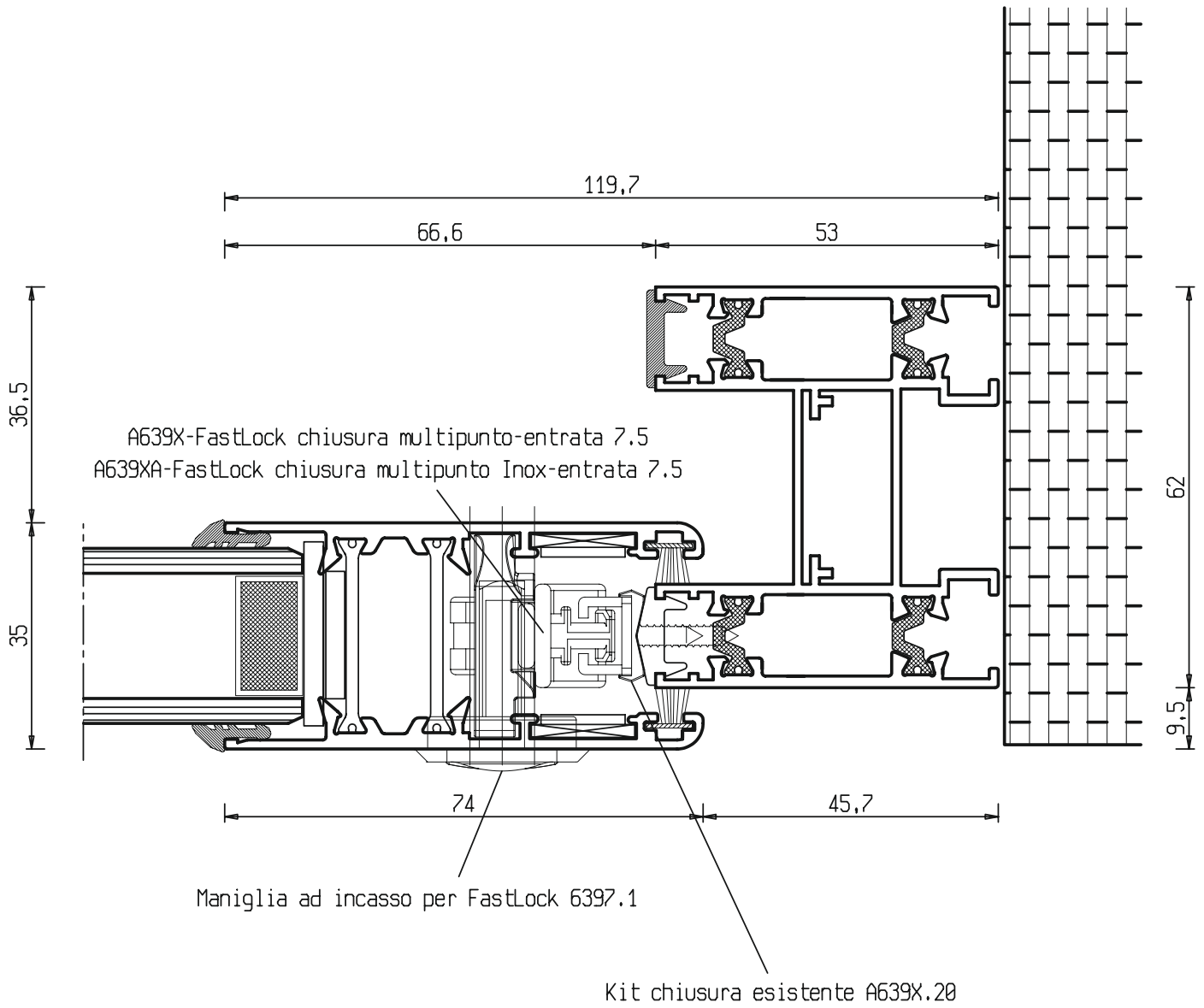


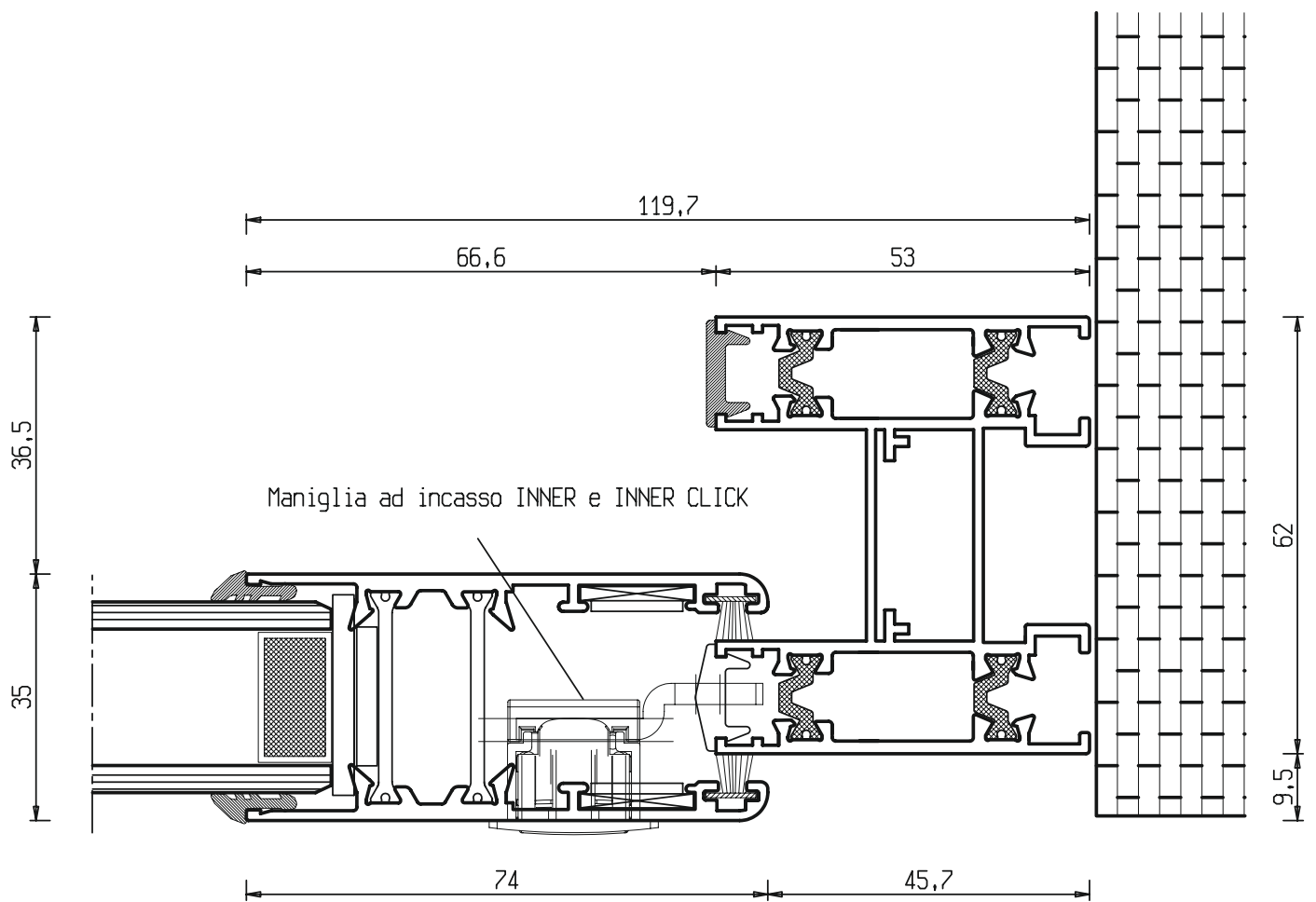




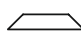
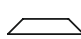
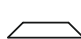
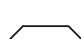
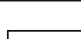


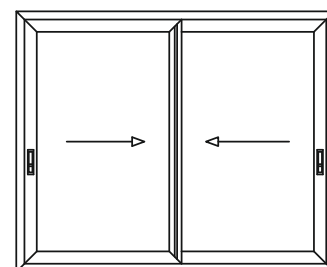




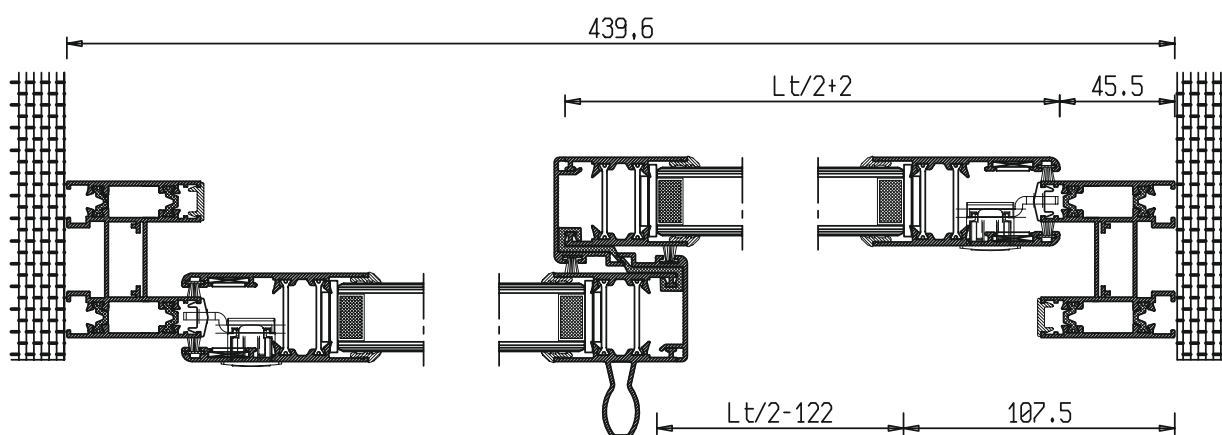
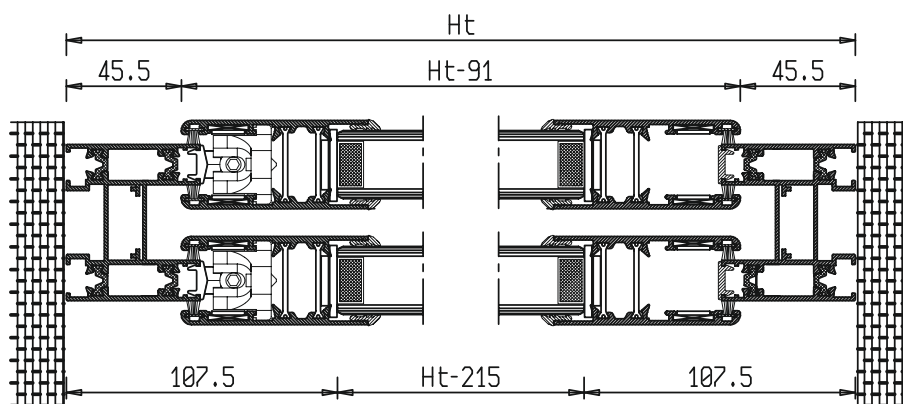


Lista di taglio finestra a 2 ante

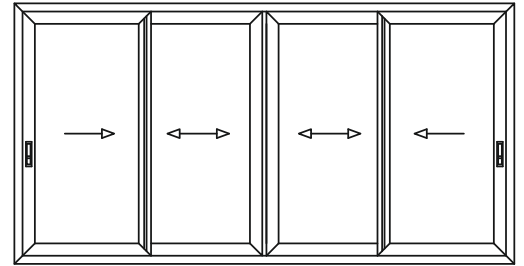
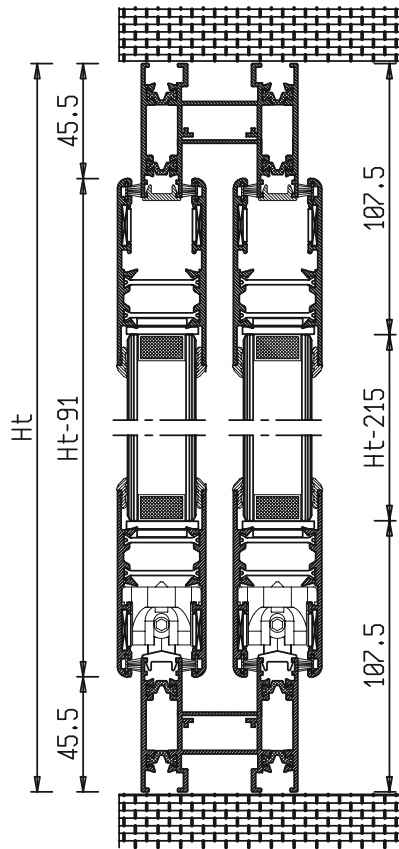
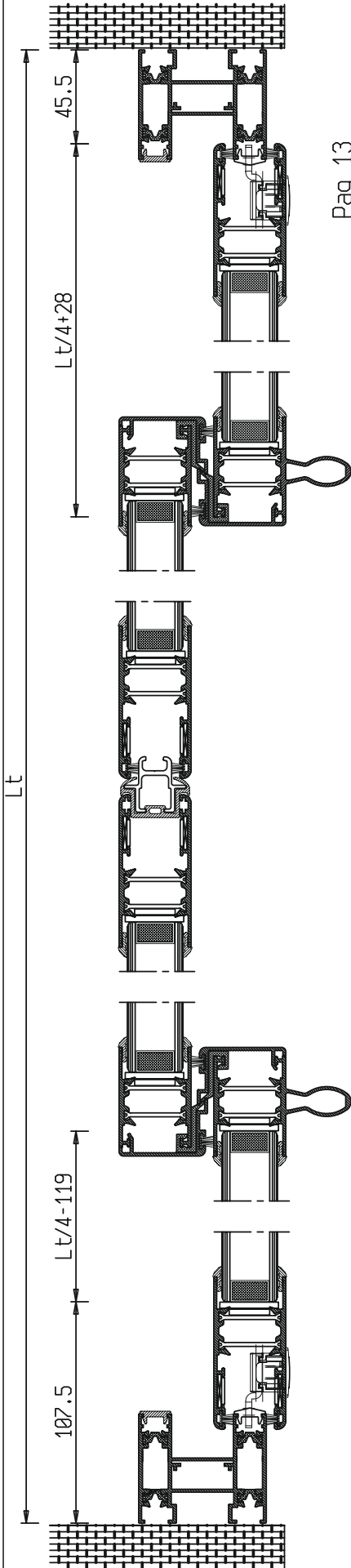
Profilo	Descrizione	Pezzi Oriz.	Pezzi Vert.	Misure Oriz.	Misure Vert.
AS501 	Binario 2 vie	2	2	Lt	Ht
AS502 	Anta	4	2	Lt/2+2	Ht-91
AS503 	Montante		1		Ht-91
AS504 	Montante rinforzato		1		Ht-91
AS505 	Aggancio centrale		2		Ht-91



Vetratura
Lv = Lt/2-122
Hv = Ht-215



Pag 13



Vetratura	
$L_v = Lt/4 - 119$	
$H_v = Ht - 215$	

Lista di taglio finestra a 4 ante

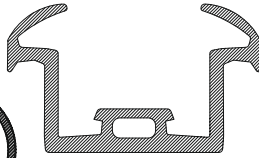
Profilo	Descrizione	Pezzi Oriz.	Pezzi Vert.	Misure Oriz.	Misure Vert.
AS501	Binario 2 vie	2	2	Lt	Ht
AS502	Anta	8	4	Lt/4+28	Ht-91
AS503	Montante		2		Ht-91
AS504	Montante rinforzato		2		Ht-91
AS505	Aggancio centrale		4		Ht-91
AS207	Incontro centrale		1		Ht-91



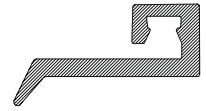
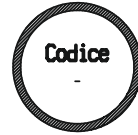
SCORREVOLE PLUS



Fermavetro TT



Incontro centrale TT

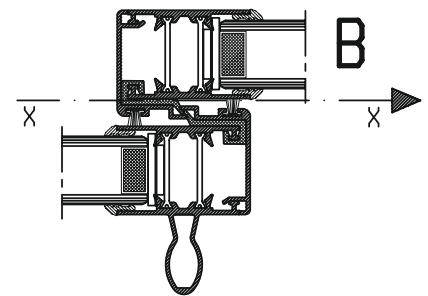
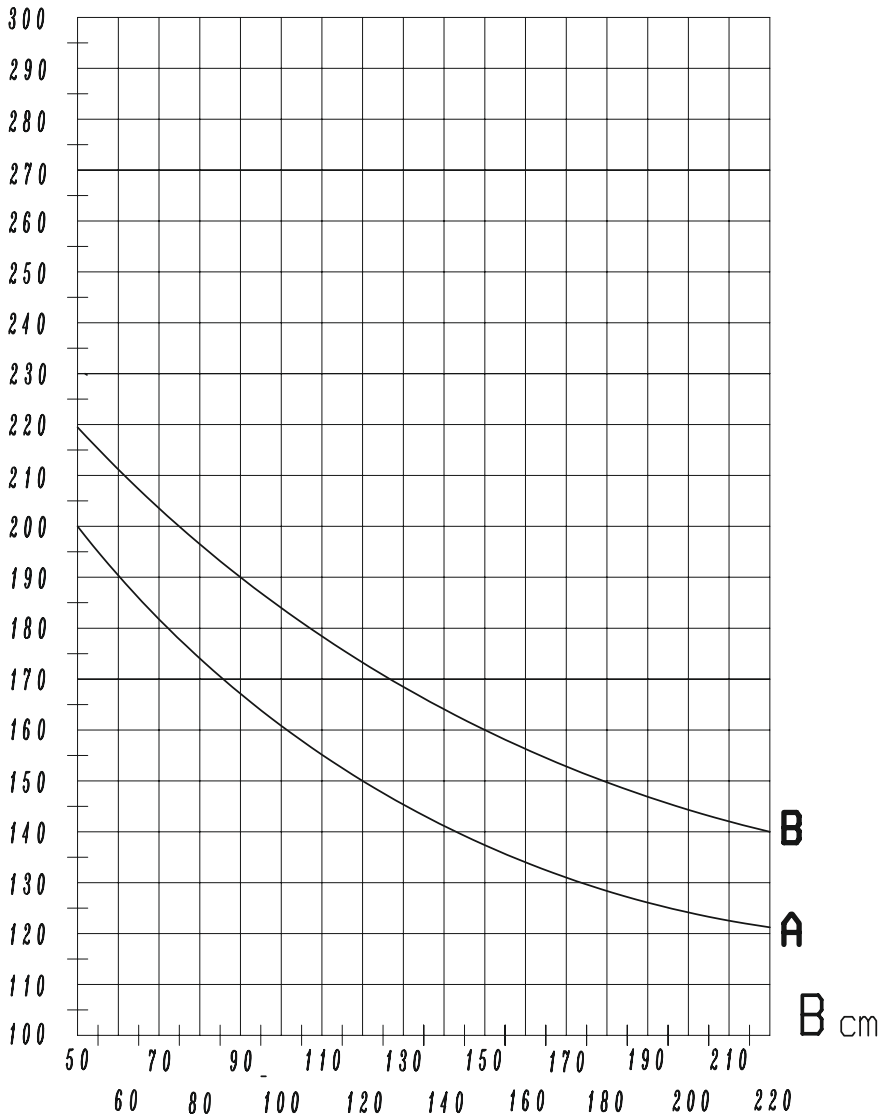


Aggancio centrale TT

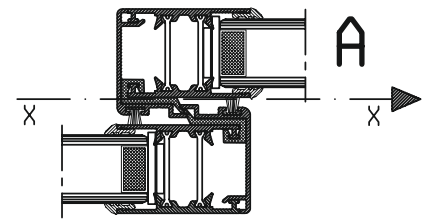


Spazzolino

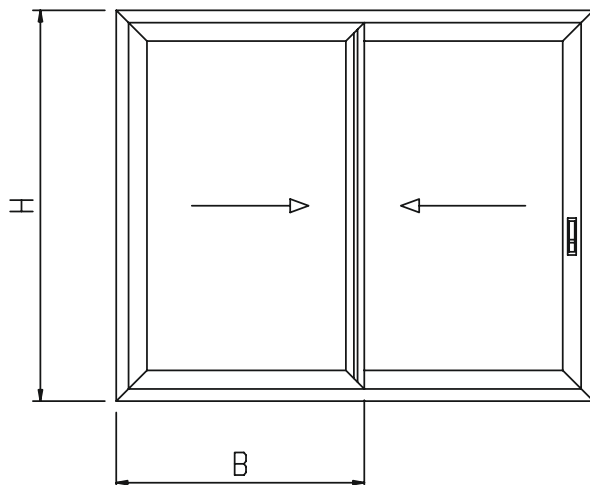
H cm



$$J_x = 14.2 \text{ cm}^4$$

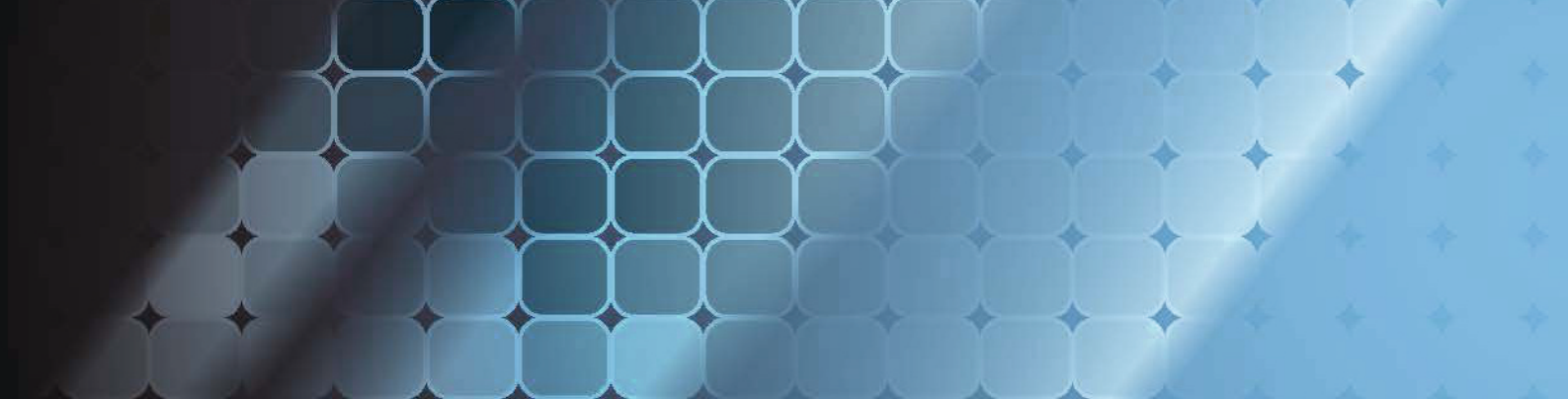


$$J_x = 9.2 \text{ cm}^4$$



Pressione del vento 600 Pascal
(61 Kg/m^2)

Freccia limitata a 1.5 cm
($1/200 H$)



**alluminio
sud** s.r.l.

• COMMERCIO ESTRUSI • LAMIERE • ACCESSORI • LAMINATI PLASTICI
• COPERTURE • POLICARBONATI • ACCIAI INOX • ZINCATI

Via S. Giorgio Martire, 22 A/B 70123 BARI Tel. 080.527.89.79 Fax 080.527.84.13

info@alluminiosud.it - www.alluminiosud.it

