

PERSEA®

Sistemi Ringhiera Kit 48 - 49



RIMOZIONE DEL SUPPORTO CORRIMANO

Dopo aver svitato le due viti laterali A e B, togliere dal montante 1 il supporto 2, completo di porta-corrimano 3 per il fissaggio del corrimano Ø 50 in asse con il montante.



ACCESSORIO PASSATONDINO QUADRO

Con la vite orizzontale A fissare l'accessorio Pe-97/05-AG per tubolare 16x16 mm (Pe-2604-AG) oppure Pe-2676-AG. Con la vite B il tubolare verrà fissato nella sua posizione.

INSERIMENTO DEL CURSORE

Far scivolare i cursori lungo le guide del montante fino all'altezza desiderata.

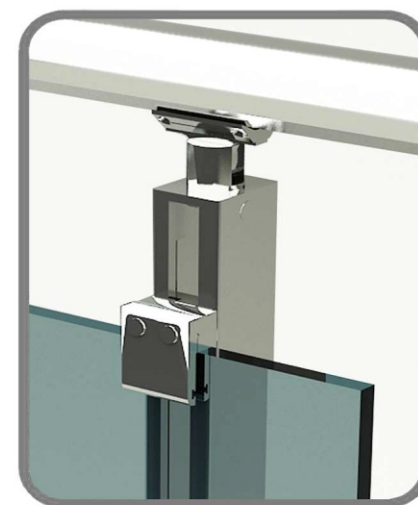
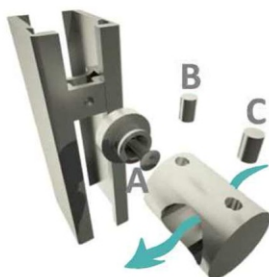


PINZA PER VETRO SPESSORE 10 mm

Con la vite centrale A fissare la prima parte dell'accessorio (Pe-101/40-AG), con le due viti B fissare la seconda parte dell'accessorio (Pe-102/40-AG), successivamente posare il vetro e stringere completamente la pinza avvitando le viti B.

ACCESSORIO PASSATONDINO Ø 16

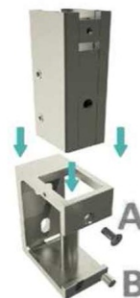
Con la vite centrale A fissare la prima parte dell'accessorio (Pe-97/01-AG), con la brugola B fissare la seconda parte dell'accessorio (Pe-97/03-AG). I tondini Ø 16 verranno poi fatti passare attraverso l'accessorio Pe-97/01+97/03-AG e fissati con la brugola C.





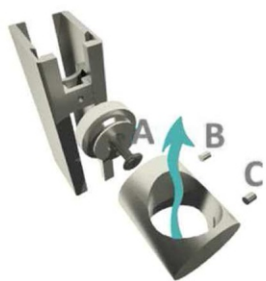
PINZA PER VETRO SPESSORE 12 mm

Con la vite centrale **A** fissare la prima parte dell'accessorio (Pe-101/100-AG), con le due viti **B** fissare la seconda parte dell'accessorio (Pe-102/100-AG), successivamente posare il vetro e stringere completamente la pinza avvitando le viti **B**.



FISSAGGIO LATERALE

Una volta fissata la staffa alla parete, inserire il kit nella staffa e bloccare il tutto con le viti **A** e **B**.



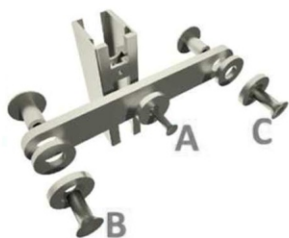
ACCESSORIO PASSATONDINO Ø 30 mm

Con la vite centrale **A** fissare la prima parte dell'accessorio (Pe-800-AG) al cursore, con la brugola **B** fissare la seconda parte dell'accessorio (Pe-804-AG), successivamente i tubolari Ø 30 mm (Pe-03/1-AG) verranno fatti passare all'interno dell'accessorio e fissati con la brugola **C**.



FISSAGGIO A PAVIMENTO

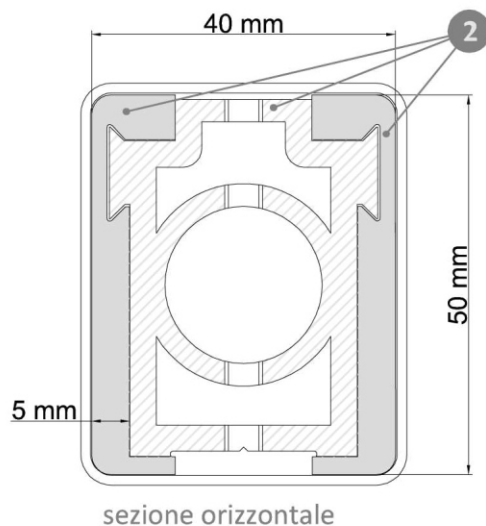
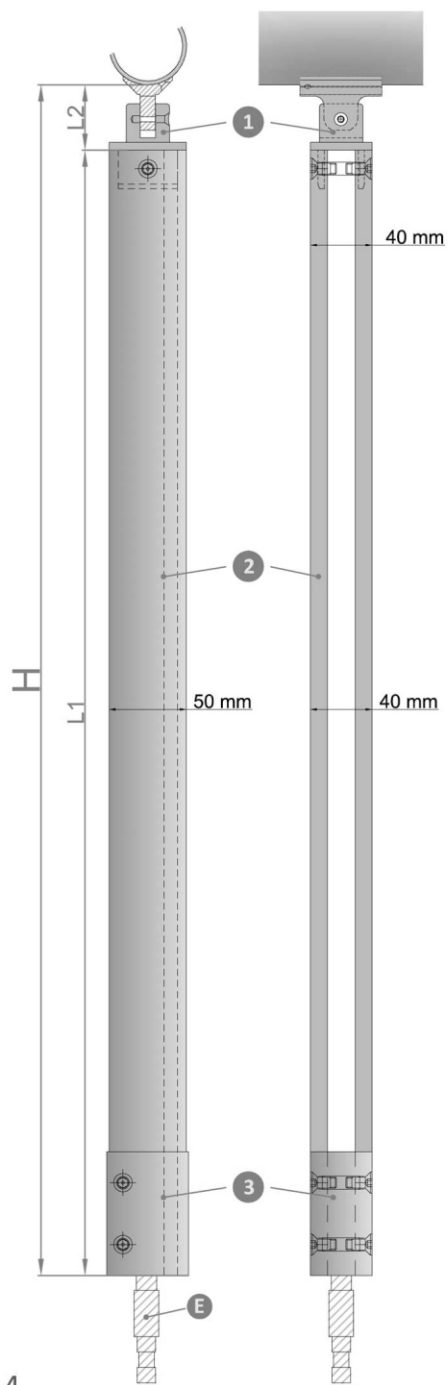
Una volta fissato il perno a pavimento (come descritto a fianco), inserire il kit nella staffa e bloccare il tutto con le viti.



ACCESSORIO SPIDER PER VETRO

Con la vite centrale **A** fissare l'accessorio Pe-133/11-AG al cursore, posizionare i vetri forati e fissarli con le viti **B** e **C** interponendo rondelle e guarnizioni.





L'altezza riportata nel listino è quella indicata con la lettera **H**

L'altezza **H** è data dalla somma dell'altezza delle lame 50x5 mm **L1** con l'altezza dell'accessorio porta corrimano **L2** (42 mm)

$$H = L1 + L2$$

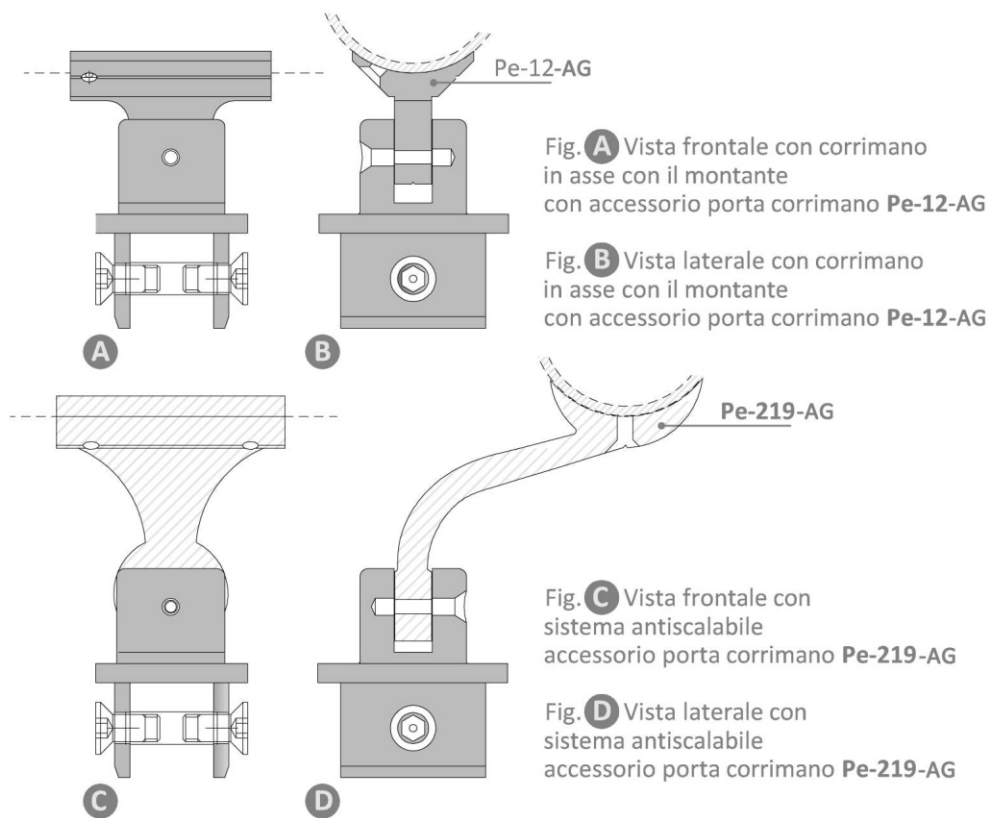
L' accessorio **Pe-219-AG** (antiscalabile per corrimano Ø 50) e **Pe-219/1-AG** (antiscalabile per corrimano a sezione quadra) non sono compresi nel kit e vanno acquistati a parte a seconda delle esigenze di progetto.

Il perno di fissaggio a pavimento **Pe-81/1-AG** non è compreso nel kit **E**

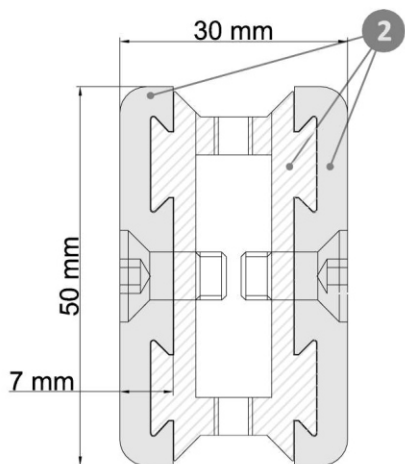
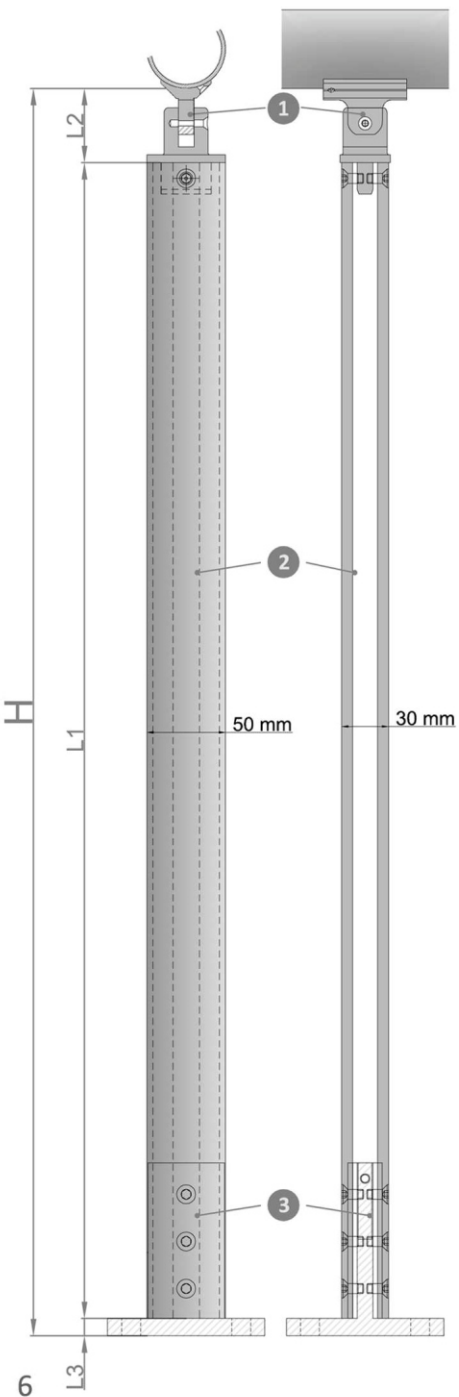
Il Kit 48 comprende:

- 1 Accessorio per fissaggio del porta corrimano Ø50 + porta corrimano in asse con il montante
- 2 Lame 50x5 mm con guida singola, cursore alla base per fissaggio del perno e tappo di chiusura
Dimensione del montante 50x40 mm
- 3 Copertina di finitura

SUPPORTI CORRIMANO







sezione orizzontale

L'altezza riportata nel listino è quella indicata con la lettera H

L'altezza H è data dalla somma dell'altezza delle lame 50x7 mm L1, con l'altezza dell'accessorio porta corrimano L2 (47 mm), con l'altezza della staffa L3 (11 mm)

$$H = L1 + L2 + L3$$

L'accessorio **Pe-219-AG** (antiscalabile per corrimano Ø 50) e **Pe-219/1-AG** (antiscalabile per corrimano a sezione quadra) non sono compresi nel kit e vanno acquistati a parte a seconda delle esigenze di progetto.

La staffa di fissaggio a pavimento **Pe-156/1-AG** non è compreso nel kit **E**

Il Kit 49 comprende:

- 1 Accessorio per fissaggio del porta-corrimano Ø50 + porta corrimano in asse con il montante
- 2 Lame 50x7 mm con guida doppia e cursore alla base per fissaggio delle staffe
Dimensione del montante 50x30 mm

SUPPORTI CORRIMANO

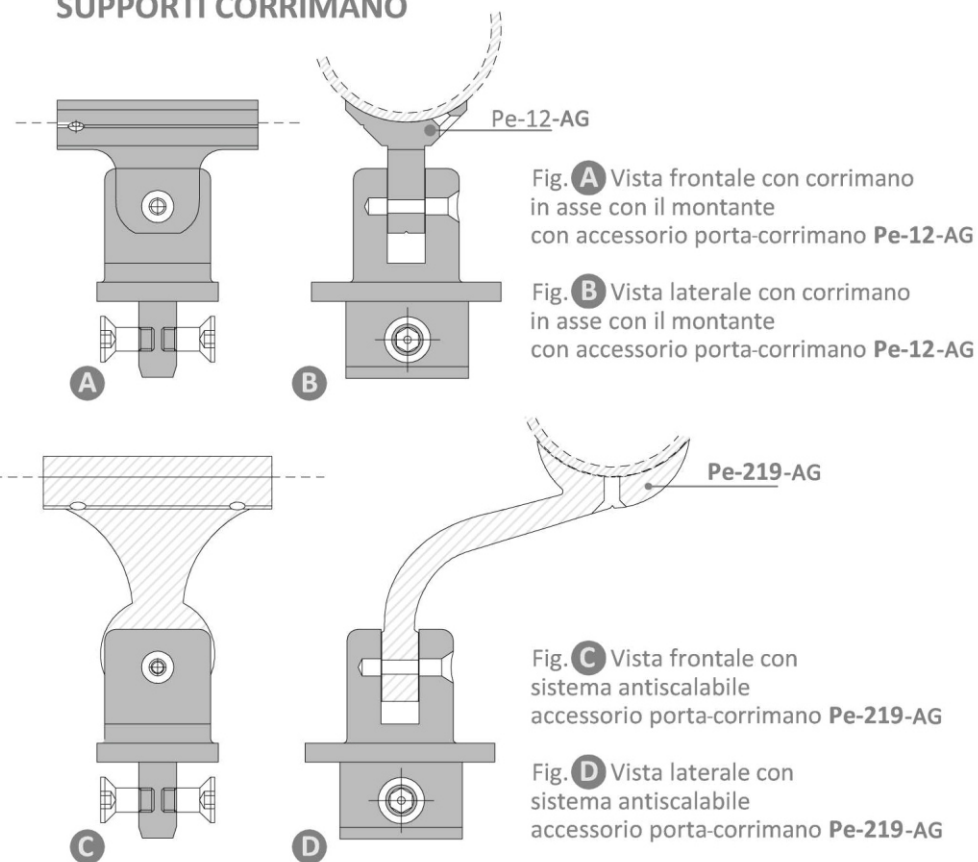
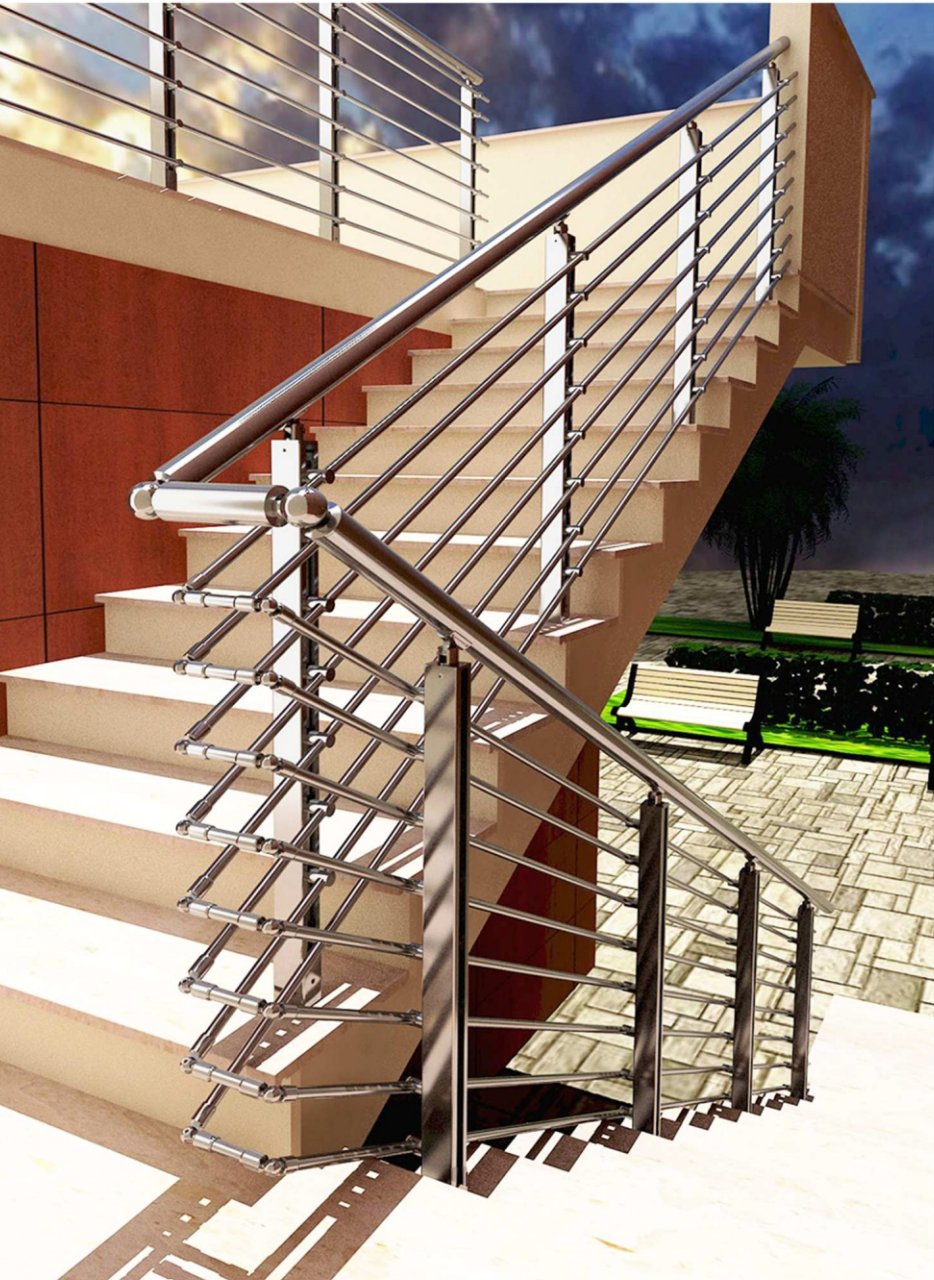


Fig. **A** Vista frontale con corrimano in asse con il montante con accessorio porta-corrimano **Pe-12-AG**

Fig. **B** Vista laterale con corrimano in asse con il montante con accessorio porta-corrimano **Pe-12-AG**

Fig. **C** Vista frontale con sistema antiscalabile accessorio porta-corrimano **Pe-219-AG**

Fig. **D** Vista laterale con sistema antiscalabile accessorio porta-corrimano **Pe-219-AG**





Kit 49

con fissaggio laterale, sistema a vetro con pinze da 40 mm





Kit 48

con fissaggio a terra, sistema a vetro con pinze da 40 mm





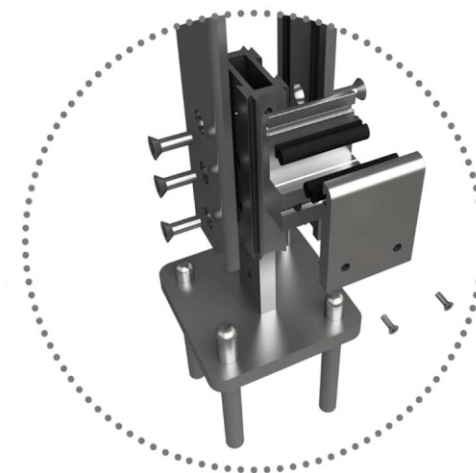


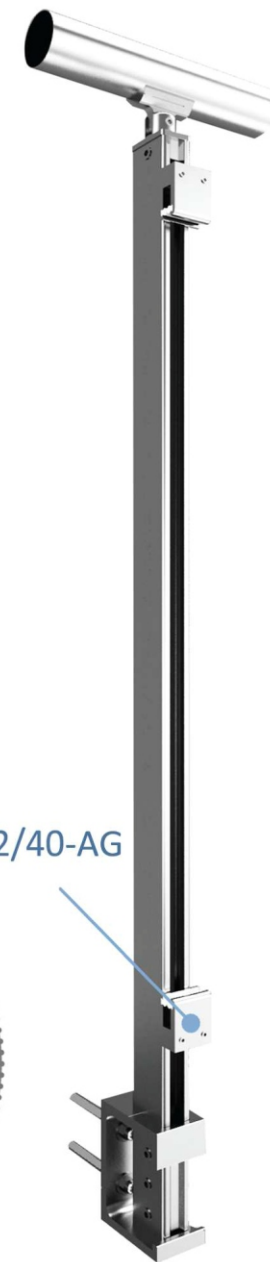
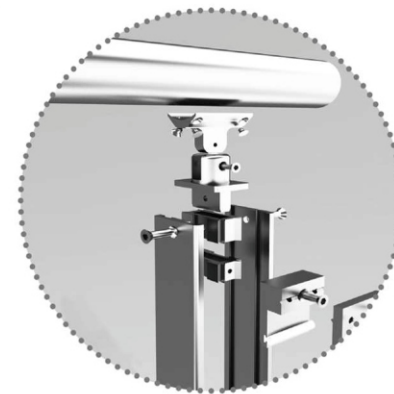
Kit 49

fissaggio a pavimento con staffa, sistema a vetro con pinze da 40 mm (per vetro spessore 10 mm)

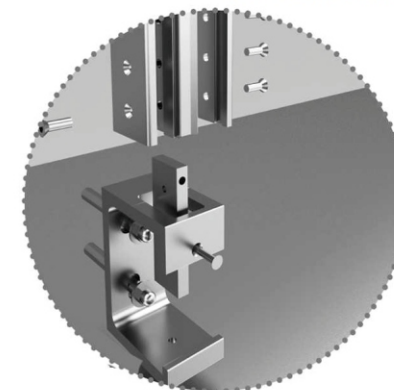


Pe-101+102/40-AG

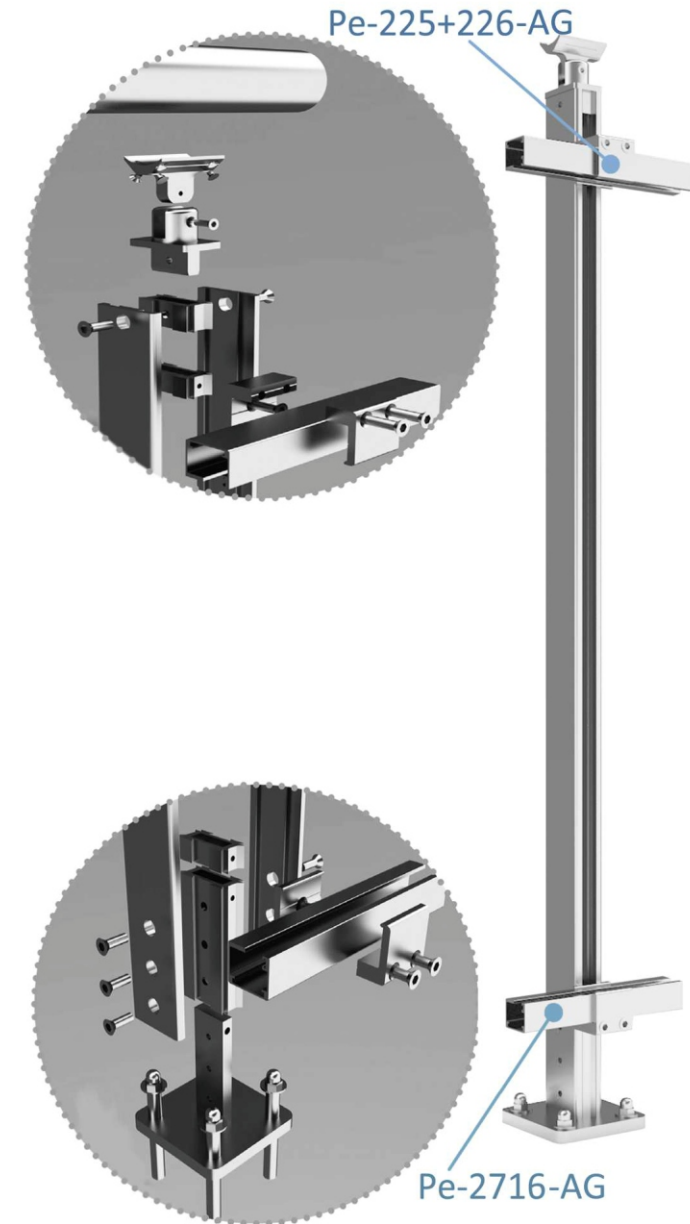


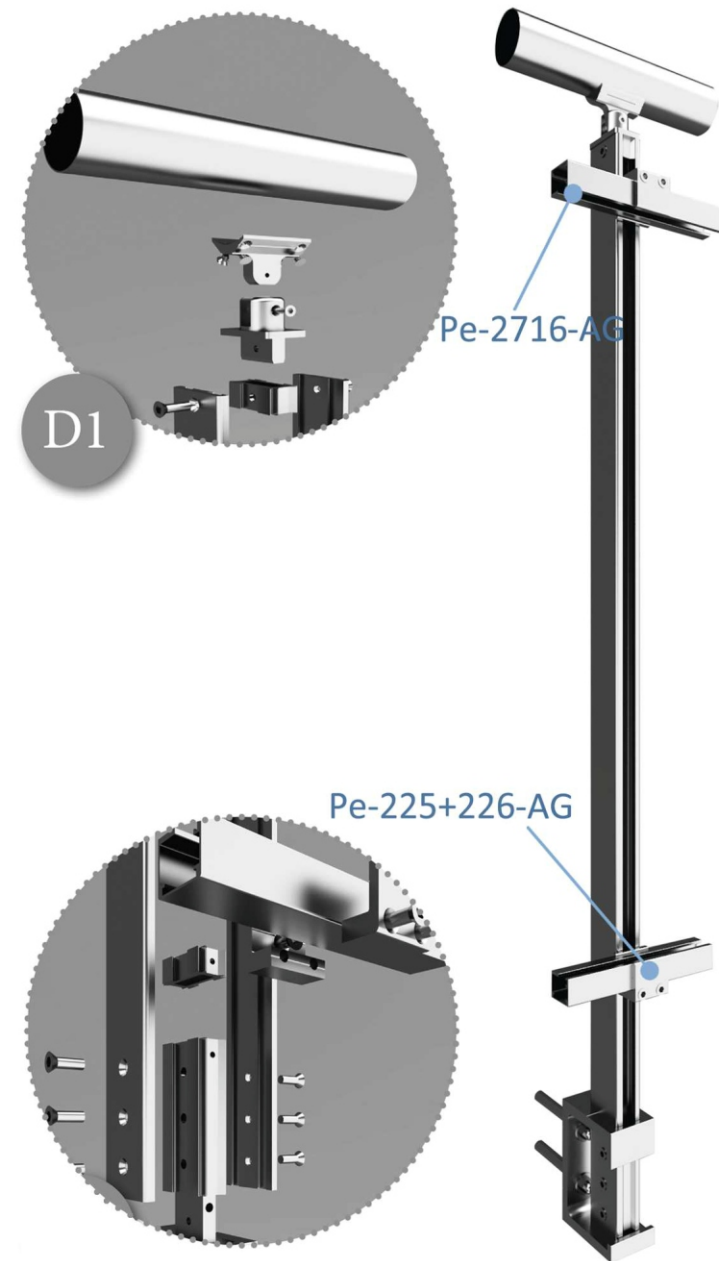


Pe-101+102/40-AG



PATENTED

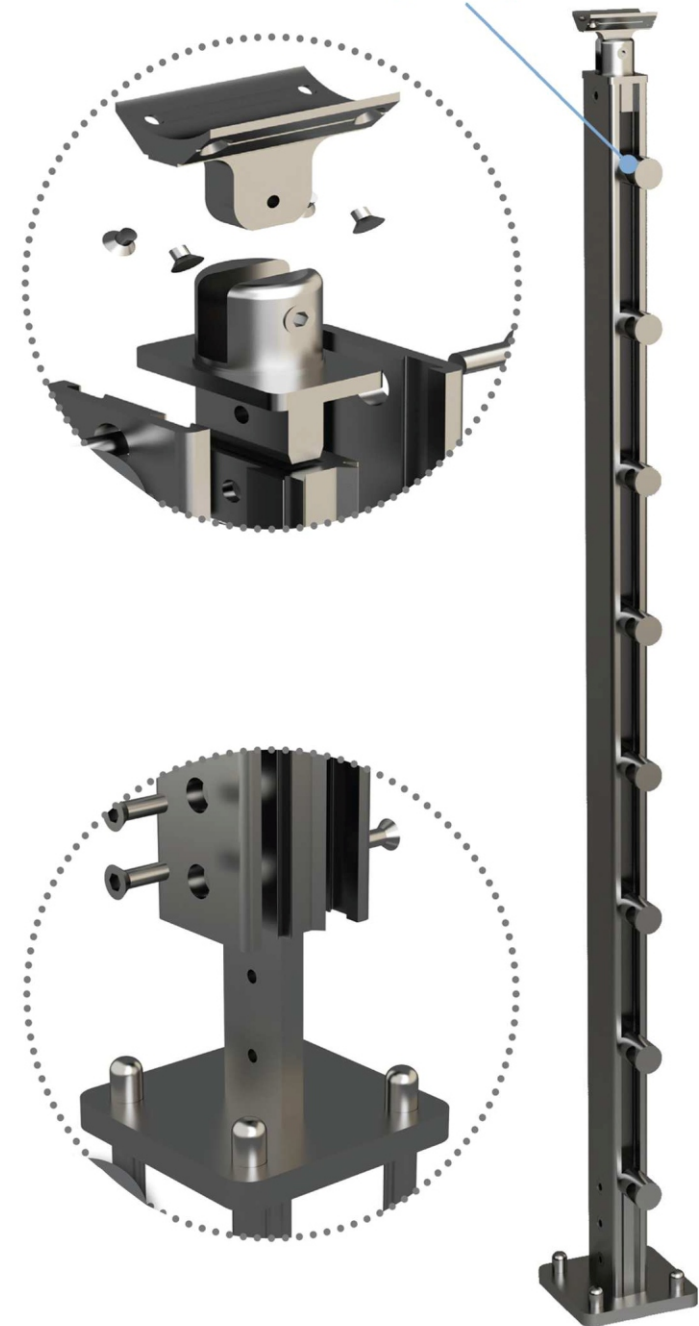


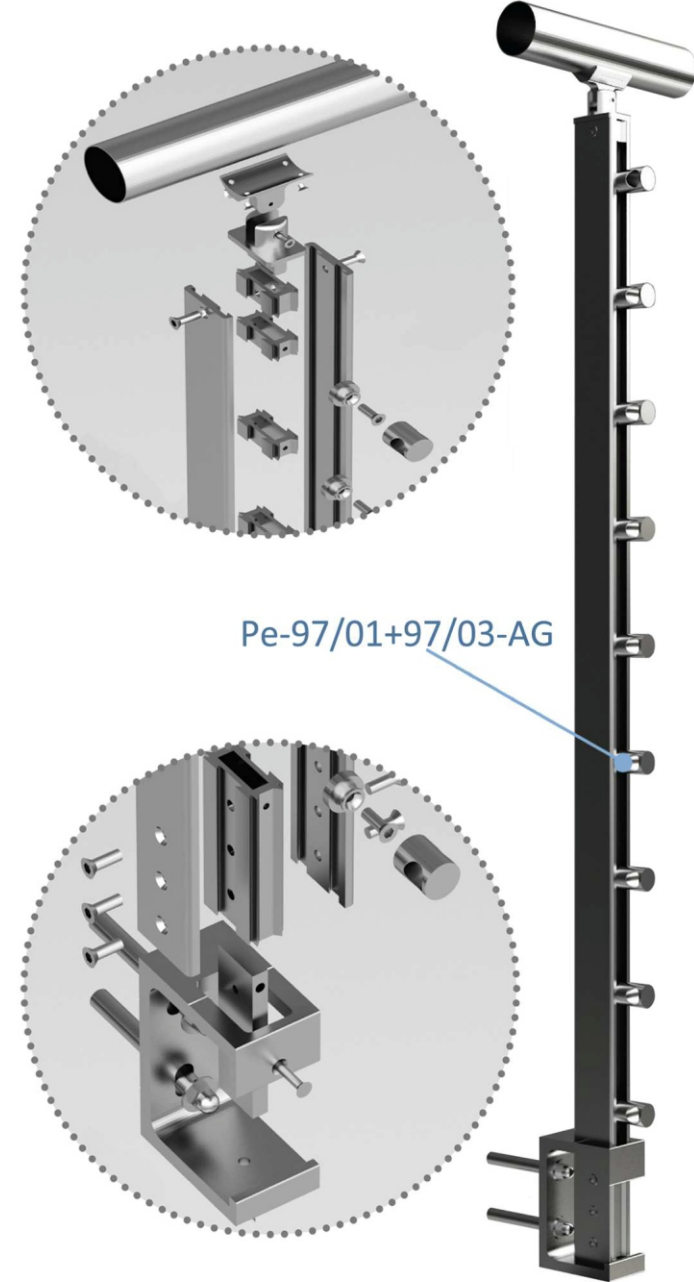


PATENTED



Pe-97/01+97/03-AG

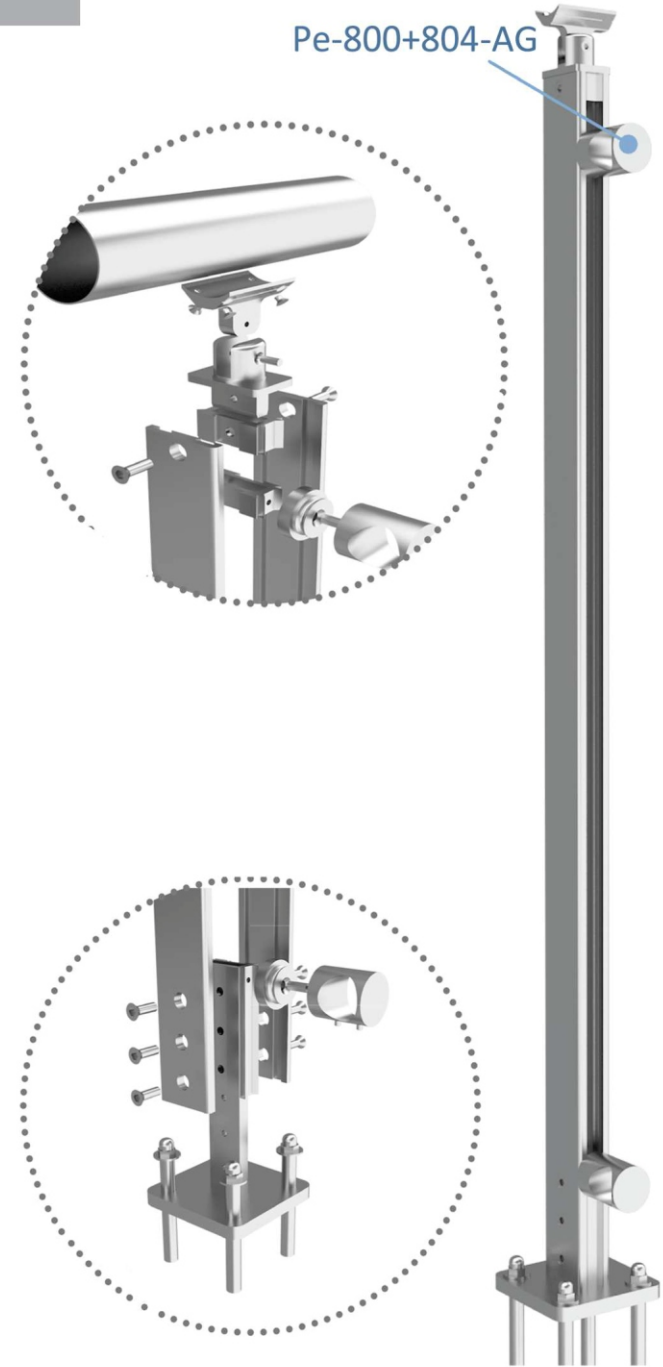


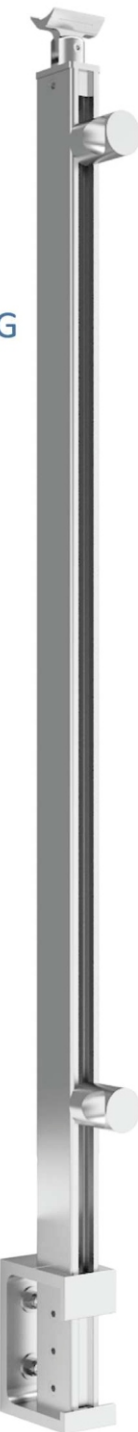
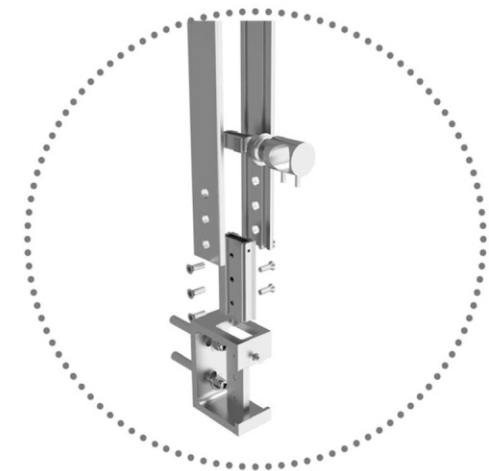
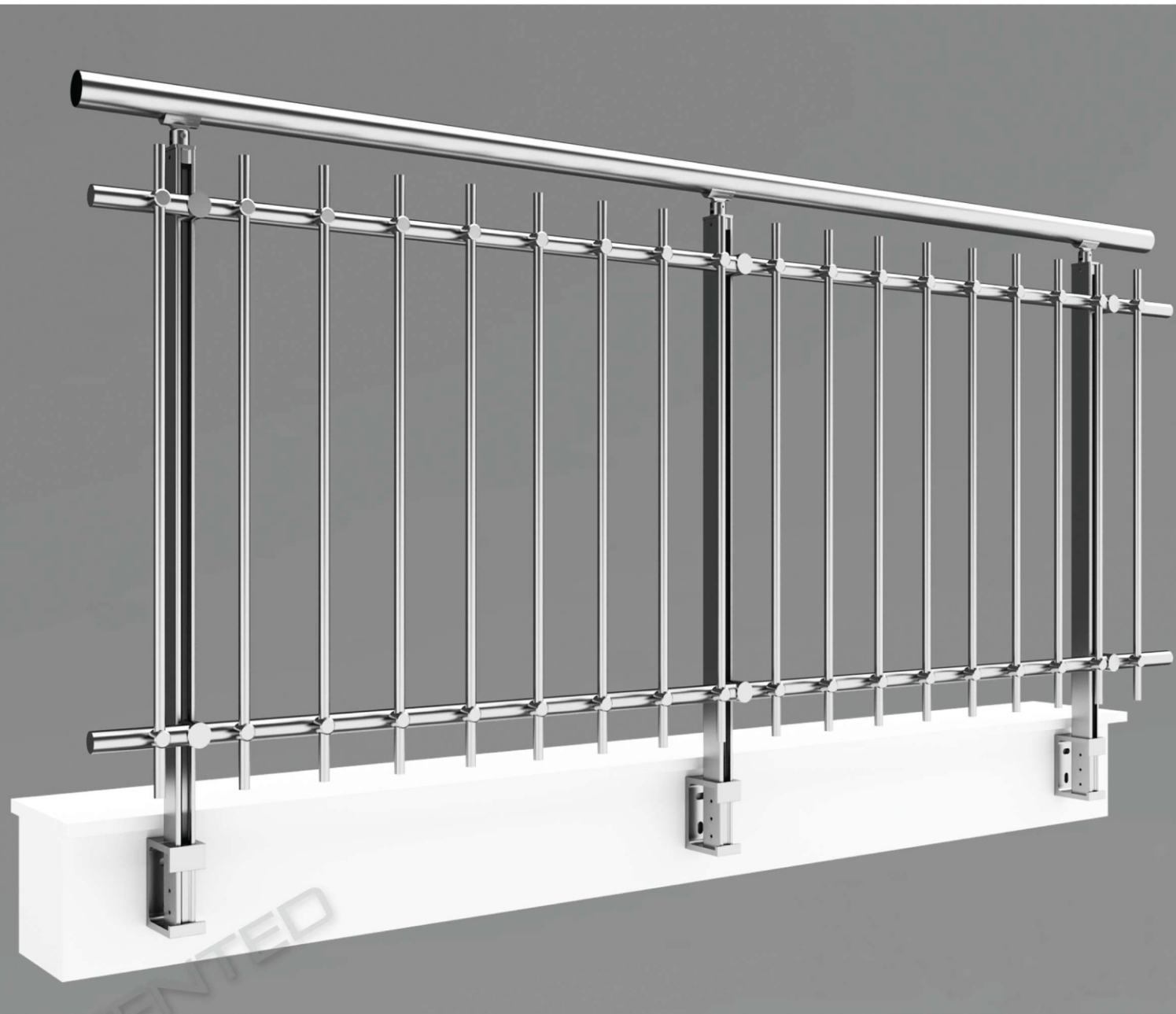


PATENTED



Pe-800+804-AG



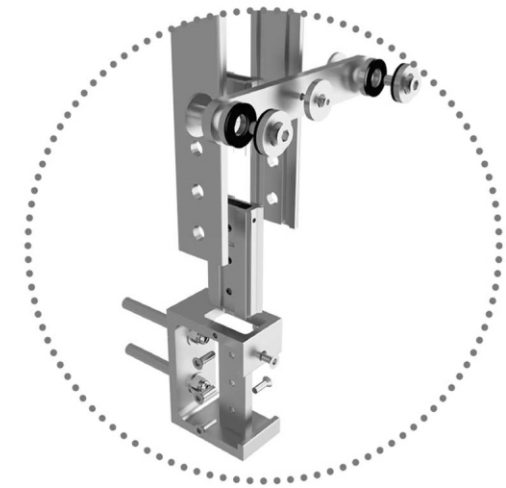
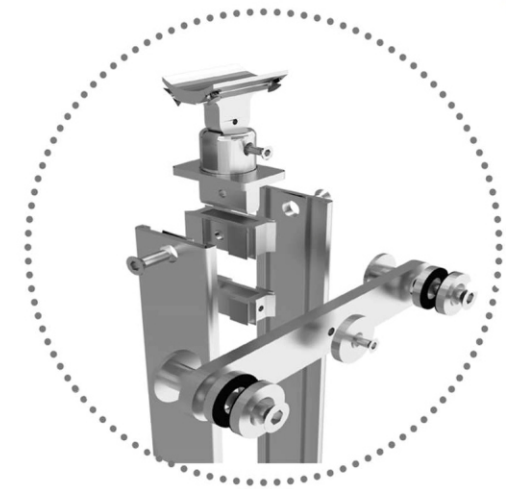


PATENTED





Pe-133/11-AG



PATENTED



CAMPIONE KIT 49 - Dimensioni 70x45 cm

costituito da 2 Kit 49

completi di supporto per corrimano
e corrimano quadro 50x30 mm Pe-2829-AG

8 cursori doppi Pe-203-AG

staffe di fissaggio a pavimento Pe-156/1-AG

Lato 1:

nella parte inferiore:

4 supporti Pe-97/05-AG con tubolari Pe-2604-AG

nella parte superiore:

4 supporti Pe-97/01+97/03-AG con tubolari Pe-08-AG



CAMPIONE KIT 49 - Dimensioni 70x45 cm

costituito da 2 Kit 49

completi di supporto per corrimano
e corrimano quadro 50x30 mm Pe-2829-AG

8 cursori doppi Pe-203-AG

staffe di fissaggio a pavimento Pe-156/1-AG

Lato 2:

4 pinze per vetro di spessore 10 mm 101+102/40-AG



Kit 49

con fissaggio laterale, sistema a vetro con pinze tipo *spider*





Kit 49

con fissaggio a pavimento, sistema a vetro con pinze tipo *spider*





Istituto Giordano S.p.A.
Via Rossini, 2 - 47814 Bellaria-Igea Marina (RN) - Italia
Tel. +39 0541 343030 - Fax +39 0541 345540
istitutogiordano@giordano.it - www.giordano.it
PEC: ist.giordano@legalmail.it
Cod. Fisc./Part. IVA: 00 549 540 409 - Cap. Soc. € 1.500.000 i.v.
REA: cto C.C.I.A.A. (RN) 156766
Registro Imprese di Rimini n. 00 549 540 409



Istituto Giordano S.p.A.
Via Rossini, 2 - 47814 Bellaria-Igea Marina (RN) - Italia
Tel. +39 0541 343030 - Fax +39 0541 345540
istitutogiordano@giordano.it - www.giordano.it
PEC: ist.giordano@legalmail.it
Cod. Fisc./Part. IVA: 00 549 540 409 - Cap. Soc. € 1.500.000 i.v.
REA: cto C.C.I.A.A. (RN) 156766
Registro Imprese di Rimini n. 00 549 540 409

Istituto Giordano S.p.A.
Via Rossini, 2 - 47814 Bellaria-Igea Marina (RN) - Italia
Tel. +39 0541 343030 - Fax +39 0541 345540
istitutogiordano@giordano.it - www.giordano.it
PEC: ist.giordano@legalmail.it
Cod. Fisc./Part. IVA: 00 549 540 409 - Cap. Soc. € 1.500.000 i.v.
REA: cto C.C.I.A.A. (RN) 156766
Registro Imprese di Rimini n. 00 549 540 409

RAPPORTO DI CONVALIDA CHE FA RIFERIMENTO AL RAPPORTO DI PROVA N. 317458

Luogo e data di emissione: Bellaria-Igea Marina - Italia, 18/07/2014
Committente: PESPA & ALBANIA ALUMIN Ltd - Lagjia 14 Shkozet Durres - DURRES - Albania
Data della richiesta della prova: 16/06/2014
Numero e data della commessa: 63457, 16/06/2014
Data del ricevimento del campione: 30/06/2014
Data dell'esecuzione della prova: 30/06/2014
Oggetto della prova: resistenza al carico statico orizzontale lineare secondo D.M. Infrastrutture del 14/01/2008 e UNI 10806:1999
Luogo della prova: Istituto Giordano S.p.A. - Via Erbosca, 72 - 47043 Gatteo (FC) - Italia
Provenienza del campione: campionato e fornito dal Committente
Identificazione del campione in accettazione: n. 2014/1326

Denominazione del campione*.

Il campione sottoposto a prova è denominato "850-RINGHIERA MULTIFUNZIONE (Universale) 48/H".

Descrizione del campione*.

Il campione sottoposto a prova è costituito da un parapetto in alluminio, avente le seguenti caratteristiche dimensionali:

- larghezza d'ingombro misurata = 2590 mm.

(*) secondo le dichiarazioni del Committente.

Comp. MB
Revis. PB

Il presente rapporto di prova è composto da n. 8 fogli.

Foglio
n. 1 di 8

CLAUSOLE: il presente documento si riferisce solamente al campione o materiale sottoposto a prova e non può essere riprodotto parzialmente, salvo approvazione scritta dell'Istituto Giordano.

DI CONVALIDA CHE FA RIFERIMENTO AL RAPPORTO DI PROVA N. 316466

Luogo e data di emissione: Bellaria-Igea Marina - Italia, 06/06/2014
Committente: PESPA & ALBANIA ALUMIN Ltd - Lagjia 14 Shkozet Durres - DURRES - Albania
Data della richiesta della prova: 06/05/2014
Numero e data della commessa: 63011, 06/05/2014
Data del ricevimento del campione: 06/05/2014
Data dell'esecuzione della prova: 08/05/2014
Oggetto della prova: resistenza al carico statico orizzontale lineare secondo D.M. Infrastrutture del 14/01/2008 e UNI 10806:1999
Luogo della prova: Istituto Giordano S.p.A. - Via Erbosca, 72 - 47043 Gatteo (FC) - Italia
Provenienza del campione: campionato e fornito dal Committente
Identificazione del campione in accettazione: n. 2014/0904/F

Denominazione del campione*.

Il campione sottoposto a prova è denominato "850-MULTIFUNZIONE(UNIVERSALE) 49 / H".

Descrizione del campione*.

Il campione sottoposto a prova è costituito da un parapetto in alluminio, avente le seguenti caratteristiche dimensionali:
larghezza d'ingombro misurata = 3710 mm.

(*) secondo le dichiarazioni del Committente.

Comp. MB
Revis. PB

Il presente rapporto di prova è composto da n. 6 fogli.

Foglio
n. 1 di 6

CLAUSOLE: il presente documento si riferisce solamente al campione o materiale sottoposto a prova e non può essere riprodotto parzialmente, salvo approvazione scritta dell'Istituto Giordano.

MENTO AL RAPPORTO DI PROVA N. 317459

Luogo e data di emissione: Bellaria-Igea Marina - Italia, 18/07/2014
Committente: PESPA & ALBANIA ALUMIN Ltd - Lagjia 14 Shkozet Durres - DURRES - Albania
Data della richiesta della prova: 16/06/2014
Numero e data della commessa: 63011, 06/05/2014
Data del ricevimento del campione: 30/06/2014
Data dell'esecuzione della prova: 30/06/2014
Oggetto della prova: resistenza al carico statico orizzontale lineare secondo D.M. Infrastrutture del 14/01/2008 e UNI 10806:1999
Luogo della prova: Istituto Giordano S.p.A. - Via Erbosca, 72 - 47043 Gatteo (FC) - Italia
Provenienza del campione: campionato e fornito dal Committente
Identificazione del campione in accettazione: n. 2014/1326

Il campione sottoposto a prova è denominato "850-RINGHIERA MULTIFUNZIONE (Universale) 48/H - profilo

Il campione sottoposto a prova è costituito da un parapetto in alluminio, avente le seguenti caratteristiche dimensionali:
larghezza d'ingombro misurata = 3710 mm.

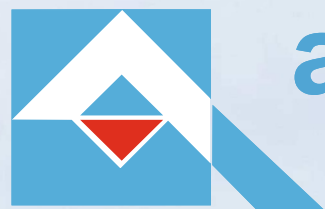
(*) secondo le dichiarazioni del Committente.

Comp. MB
Revis. PB

Il presente rapporto di prova è composto da n. 8 fogli.

Foglio
n. 1 di 8

CLAUSOLE: il presente documento si riferisce solamente al campione o materiale sottoposto a prova e non può essere riprodotto parzialmente, salvo approvazione scritta dell'Istituto Giordano.



alluminio
sud s.r.l.

- COMMERCIO ESTRUSI • LAMIERE • ACCESSORI • LAMINATI PLASTICI
- COPERTURE • POLICARBONATI • ACCIAI INOX • ZINCATI

Via S. Giorgio Martire, 22 A/B 70123 BARI Tel. 080.527.89.79 Fax 080.527.84.13

info@alluminiosud.it - www.alluminiosud.it