



Vantaggi del sistema

- 1 Sistema semplice e sicuro.
- 2 Facile pulizia e manutenzione.
- 3 Non invade lo spazio interno.
- 4 Integrazione perfetta, non modifica l'estetica dell'edificio.
- 5 Consente una visione senza limiti.
- 6 Protezione contro le inclemenze meteorologiche.
- 7 Facile installazione e utilizzo del sistema.
- 8 Prodotto di massima qualità.
- 9 Alta varietà di applicazioni.
- 10 Sfruttamento degli spazi poco utilizzati.
- 11 Allunga la vita dell'immobile proteggendone le strutture e gli elementi.
- 12 Riduce la manutenzione dello spazio.

alluminio sud s.r.l.

COMMERCIO ESTRUSI • LAMIERE • ACCESSORI • LAMINATI PLASTICI
COPERTURE • POLICARBONATI • ACCIAI INOX-ZINGATI

Via S. Giorgio Martire, 22 A/B • 70123 BARI
Tel. 080.527.89.79 • Fax 080.527.84.13
info@alluminiosud.it • www.alluminiosud.it
Cap. Soc. € 98.800,00 i. v. • C. F./P. IVA 04976240723 • REA n. 381606



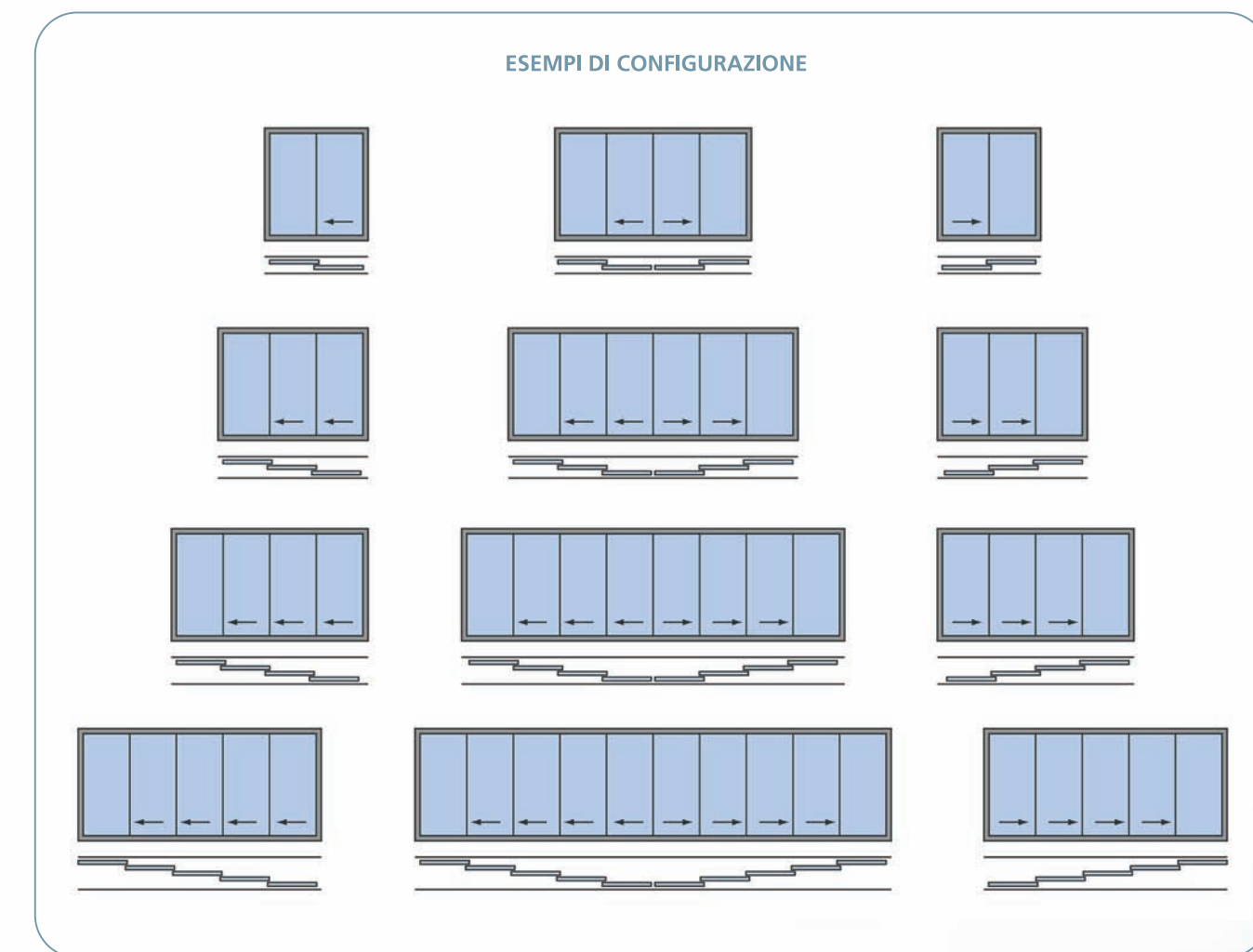
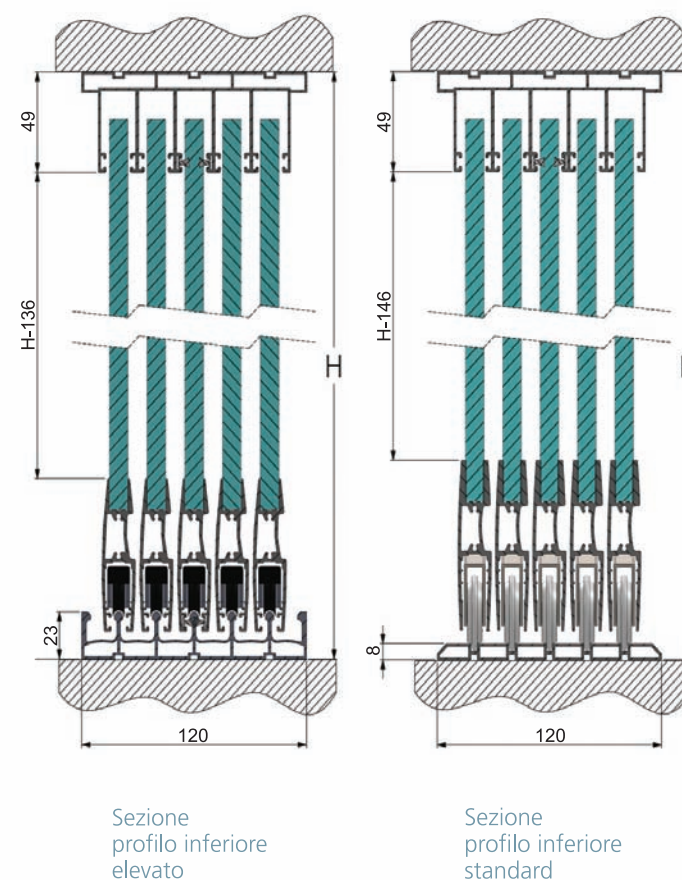
*Ampi spazi e
viste senza limiti...*





DETTAGLI DI SISTEMA

- Possibilità di spostare i pannelli a destra o sinistra.
- Vetro temperato di sicurezza 10 mm.
- Possibilità di compensare fino a 20 mm di altezza grazie al profilo superiore.
- Carrelli anta inferiori regolabili fino a 5 mm.
- Misura massima dell'anta 900 mm.
- Altezza massima 2,5 m.
- Componenti del sistema in acciaio inox, facili da maneggiare e nascosti nei profili.
- Cerniere a sfera con superfici di movimentazione resistenti.
- Guida inferiore di altezza ridotta.
- Sistema di drenaggio nel profilo inferiore.
- Varietà di pomi e maniglie per l'azionamento della prima anta.
- A scelta con o senza telai laterali.
- A scelta con o senza profili laterali delle ante.
- Possibilità di blocco laterale senza serratura dall'interno.
- Possibilità di blocco con serratura a pavimento o a parete nella prima anta.
- Facile maneggevolezza della prima anta e seguenti.
- Varietà di configurazioni.



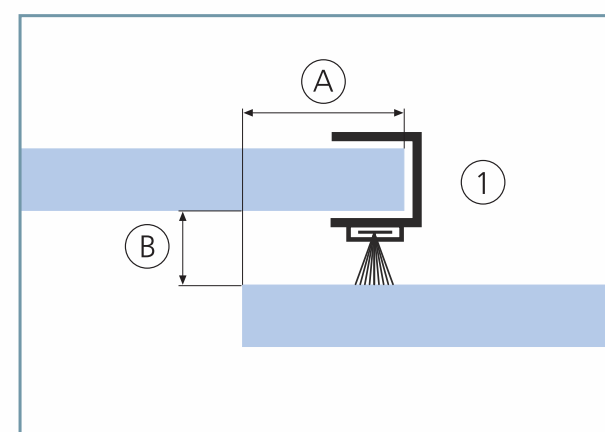
Sfruttate al massimo il vostro spazio senza rinunciare a una vista senza limiti.

Seerglass-run è il nuovo sistema di serramento vetrato scorrevole senza profili verticali di C3SystemS che offre la possibilità di spostare parallelamente e orizzontalmente ciascuna delle ante da un lato o da entrambi. Quando si apre o chiude il primo pannello, il resto delle ante si aprono e chiudono automaticamente grazie ai blocchi di trascinamento integrati nel sistema.

Questo sistema può essere applicato in diversi ambiti: verande, balconi, terrazze, pareti di separazione e centri commerciali. Seerglass-run permette di creare nuovi spazi e di sfruttare al meglio quelli già esistenti. Inoltre, con questo sistema si può godere di una vista senza limiti restando allo stesso tempo protetti dalle inclemenze meteorologiche e trasformando lo spazio in un luogo ideale per rilassarsi.

Le ante o pannelli del sistema scorrono appoggiati sulla guida inferiore. I carrelli inferiori permettono di spostare le ante in modo ottimale. Il sistema viene installato facilmente senza necessità di costose opere murarie. Gli eventuali dislivelli costruttivi non sono un problema per l'installazione.

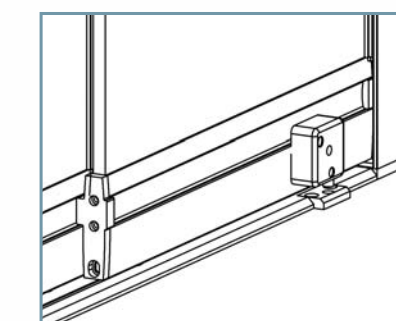
CHIUSURA E VENTILAZIONE



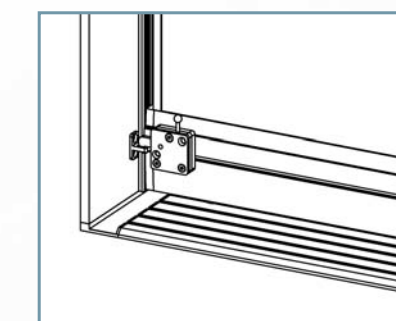
Dettaglio delle ante sovrapposte (vista dall'interno)

- Le ante o pannelli scorrevoli sono sovrapposti verticalmente di 16 mm. (A)
- La separazione tra i pannelli è di circa 12 mm. (B)
- I pannelli si chiudono attraverso profili di alluminio con guarnizione a spazzola integrata. (1)
- Le guarnizioni a spazzola si collocano anche nell'anta superiore orizzontalmente
- I profili laterali incorporano anche guarnizione a spazzola.

ACCESSORI



SERRATURA
Serratura a chiave posizione aperto-chiuso a terra per le ante in estremità



AUTO-BLOCCO
Per ante in estremità.

FINITURE

Sistema in anodizzato argento opaco come finitura standard.

Disponibile in altre finiture secondo mazzetta RAL oltre ad un'ampia gamma di anodizzati. Richiedere la tabella di colori.