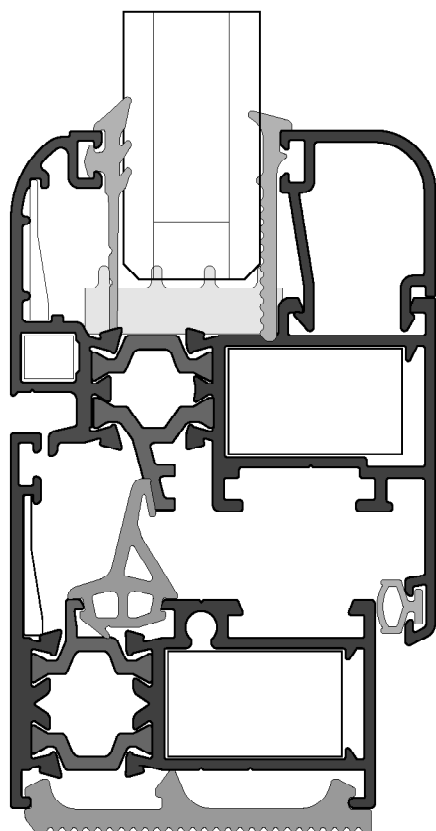
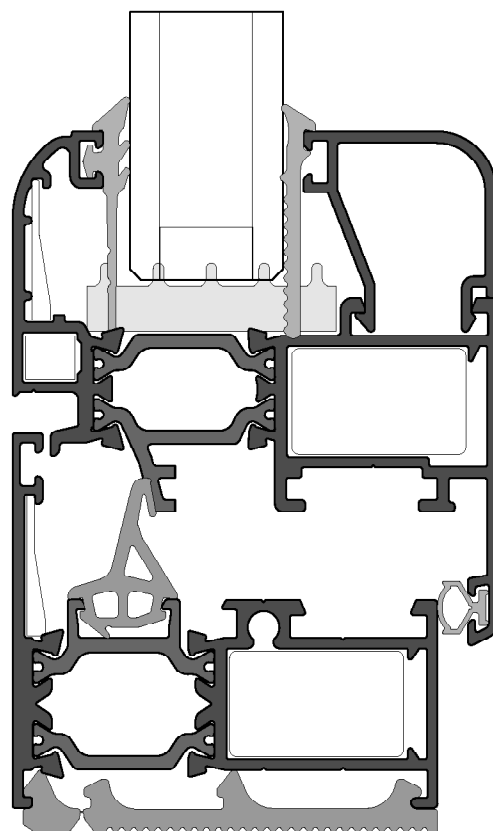


START



48 mm

56 mm



56 mm

64 mm

SF 470 TI

SF 550 AI

sistemi a camera europea con taglio termico

eta-alluminio ● com

I sistemi di profili in alluminio START SF 470 TI e SF 550 AI consentono la realizzazione di serramenti a battente del tipo complanare sul lato esterno e sormonto all'interno e complanare interno/esterno. La gamma di prodotti realizzabili comprende finestre e porte-finestra con apertura ad una o più ante, a wasistas, ad anta ribalta, vetrate fisse, monoblocco, porte esterne, finestre a nastro.

CARATTERISTICHE DIMENSIONALI

Dimensioni base del sistema :	SF 470 TI	SF 550 AI
- sezione del telaio fisso:	48 mm	56 mm
- sezione dell'anta:	56 mm	64 mm
- sovrapposizione a muro del telai fissi:	25 - 70 mm	25 - 70 mm
- altezza sede vetro:	22 mm	22 mm
- larghezza massima per vetro o pannello:	40 mm	48 mm

Tolleranze dimensionali e spessori dei profilati secondo normativa UNI EN 12020-1.

Lunghezza commerciale barre 6500 mm .

Il peso indicato per i profilati è teorico e può variare in funzione delle tolleranze dimensionali e di spessore.

CARATTERISTICHE DEL MATERIALE

Profili estrusi in lega di alluminio EN AW-6060 (UNI EN 573-3) - stato fisico T5

TAGLIO TERMICO

Per l'interruzione del ponte termico vengono utilizzate barrette in poliammide 6.6 con fibre di vetro al 25% di altezza pari a 16 mm (470 TI) e 24 mm (550 AI), inserite in apposite sedi tra i due profili in alluminio e successivamente bloccate mediante rullatura dall'esterno; tali sedi saranno precedentemente zigrinate per limitare le possibilità di scorrimento dei due profili in alluminio.

TRATTAMENTI SUPERFICIALI

I profili a taglio termico devono essere trattati superficialmente osservando i criteri previsti dalle direttive per l'ottenimento del Marchio Qualanod per l'anodizzazione e Qualicoat per la verniciatura; in ogni caso non dovrà essere superata la temperatura max di 190° C per oltre 16 minuti, al fine di non pregiudicare le caratteristiche meccaniche e dimensionali della barretta in poliammide.

ACCESSORI

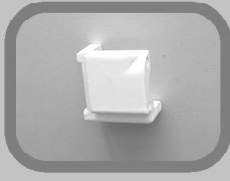






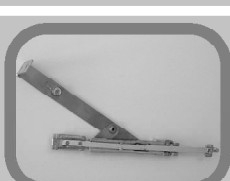

Gli accessori devono essere utilizzati nei modi e quantitativi indicati sui fogli di lavorazione e sulle tabelle relative agli schemi di realizzazione dei serramenti.










TENUTA ARIA ACQUA

È' ottenuta tramite sistema a giunto aperto con guarnizione centrale in EPDM, con guarnizione di battuta inserita nella cava sull'aletta interna dell'anta.

VETRATURA

Sono utilizzabili, compatibilmente con le prescrizioni di portata di ferramenta e cerniere, vetri e pannelli di dimensioni comprese tra 15 e 40 mm (470 TI) - 48 mm (550 AI).

AN 01	angolo pressofuso universale	
3071	martellina	
AP 01 AP 02 AP 02-C AP 02-E	cremonese per Anta/Ribalta cremonese con interasse 104-130 mm cremonese AP02 con chiave cremonese AP02 con contropiastra in nylon	
AP 03 AP 03-C	cremonese apertura interna/esterna interasse 104-108 mm cremonese AP03 con chiave	
AP 07	cricchetto per aperture a wasistas	
AP 08 AP 13 AP 13-C	maniglia tavellino montaggio rapido maniglia tavellino universale maniglia AP13 tavellino universale con chiave	
AP 15	maniglia doppia in nylon per porte	
BR 01 BR 02	braccio anta ribalta corto 370-440 mm braccio anta ribalta medio 600-1350 mm	
BR 03 BR 04	coppia bracci wasistas medi (anta min 300 mm) coppia bracci wasistas corti (anta min 200 mm)	

BR 07	braccio supplementare	
BR 08	braccio extra corto	
BR 09	braccio anta ribalta intermedio 440-600 mm	
CE 01	cerniera anta affiancata a/r (portata max 80 kg)	
CE 02	cerniera universale a montaggio rapido (portata max 80 kg)	
CE 03	cerniera reversibile 3° anta a montaggio rapido	
CE 04	cerniera a tre ali (portata max 90/100 kg)	
CE 05	cerniera a tre ali terza anta (piastrino zama)	
CE 06	cerniera per wasistas aperture a 30° e 75°	
CE 07	cerniera per wasistas apertura a 30°	
CE 09	cerniera porte regolabile in larghezza (max 80-100 Kg)	
CE 10	cerniera porte regolabile in altezza (max 80-100 Kg)	
CE 11	rostro anti-strappo	
1063	cerniera porte piane per apertura esterna	
1064	cerniera porte piane per apertura interna	

- CM 01** catenaccio a comando diretto nylon
- CM 01-C** catenaccio CM01 con perno in ottone



- CM 02** incontro asta singolo nylon
- CM 03** incontro asta doppio in nylon



- CM 04** terminale asta
- CM 04-C** terminale asta con perno in ottone da 8 mm



- CM 05** coppia blocchetti di collegamento



- CM 06** perno per chiusura supplementare 9 mm



- CM 13** catenaccio a leva per finestre



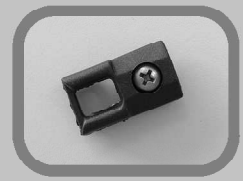
- CM 14** corpo di manovra per catenaccio

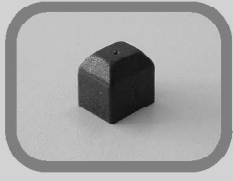
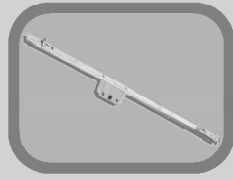









- CM 16** incontro pozzetto 8 mm
- CM 17** incontro pozzetto 9 mm



- CM 18** incontro asta singolo in zama



CM 32	boccola registrabile per terminale asta CM04	
CM 36 CM 37 CM 38	asta di comando per aperture est, L= 600 mm asta di comando per aperture est, L= 1000 mm asta di comando per aperture est, L= 1600 mm	
DM 02	dima per cerniere 1063 - 1064	
FR 14 FR 15 FR 16	SF470TI - gruppo fresa per fasce e zoccoli su telai fissi SF470TI - gruppo fresa per fasce e zoccoli su ante apribili SF470TI - gruppo fresa per intestatura fasce zoccoli vetro ad infilare	
FR 36 FR 37 FR 38	SF550AI - gruppo fresa per fasce e zoccoli su telai fissi SF550AI - gruppo fresa per fasce e zoccoli su ante apribili SF550AI - gruppo fresa per intestatura fasce zoccoli vetro ad infilare	
ME 01 ME 02 ME 03	kit base meccanismo anta ribalta portata max 70 kg chiusura supplementare anta ribalta kit anta ribalta portata max 150 kg	
PR 01 PR 02	pressore per registro telaio pressore per vetro	
PR 03 PR 04	pressore universale corpo in zama punta a due diametri per inserimento PR03	
PU 02	completa (base + cremonese, foro astina, spuntatura aletta)	

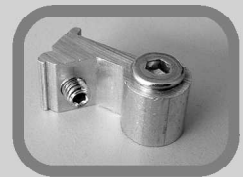
- SQ 01** squadretta a pulsante 35.7 x 13.7 mm filettata
SQ 02 squadretta a pulsante 35.7 x 13.7 mm con dado



- SQ 03** squadretta allineamento a serraggio meccanico mod. Fuji
SQ 04 squadretta allineamento nylon



- SQ 06** cavallotto estruso per E47032 - E55032
SQ 36 cavallotto estruso per E47312 - E55312



- SQ 17** squadretta allineamento acciaio 4,8 x 1,5 mm



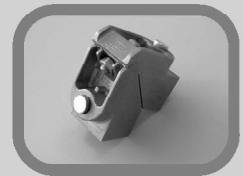
- SQ 20** squadretta pressofusa a pulsante 23 x 14 mm



- SQ 21** squadretta esterna a cianfrinare o di allineamento
0092/400B spina per squadretta SQ21 (Φ 3 mm)



- SQ 23** squadretta pressofusa a pulsante per maggiorato 20,3 x 35,7


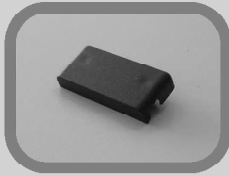
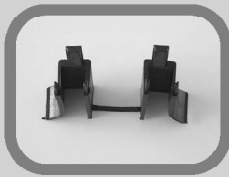




- SQ 27** squadretta allineamento in nylon per porte piane










- SQ 30** squadretta ad angolo variabile 23.1 x 14 mm

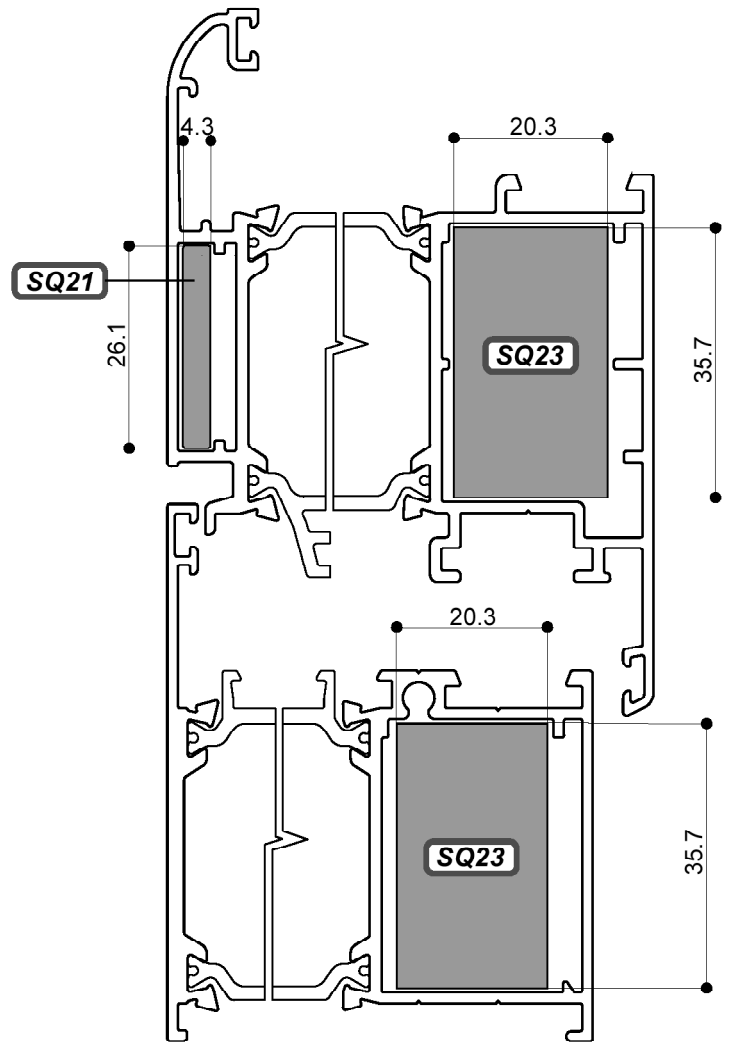
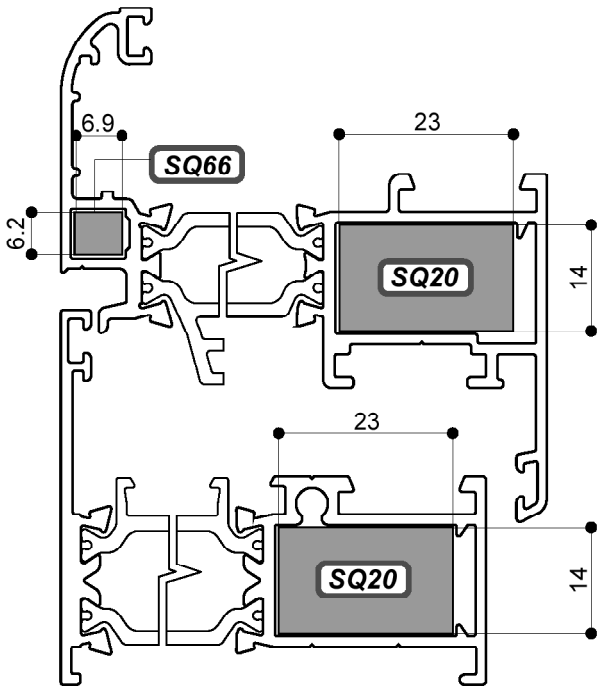


SQ 44 0092/400B	squadretta 14 x 4.3 mm a spinare o cianfrinare spina per squadretta SQ44 (Φ 3 mm)	
SQ 66 0092 X	squadretta 6.9 x 6.2 mm a spinare o cianfrinare spina per squadretta SQ 66 (Φ 3 mm)	
TP 06	tappo paratempesta	
TP 10	coppia inviti tapparella	
TP 13	tappo di battuta per riporto centrale E47201 - E55201	
TP 27	tappi per profili porte E47813 - E47814 (nodo centrale) tappi per profili porte E55813 - E55814 (nodo centrale)	
TP 32	clips fermavetro	
1014	tappo chiudi foro	
1088	tappo cassonetto monoblocco	

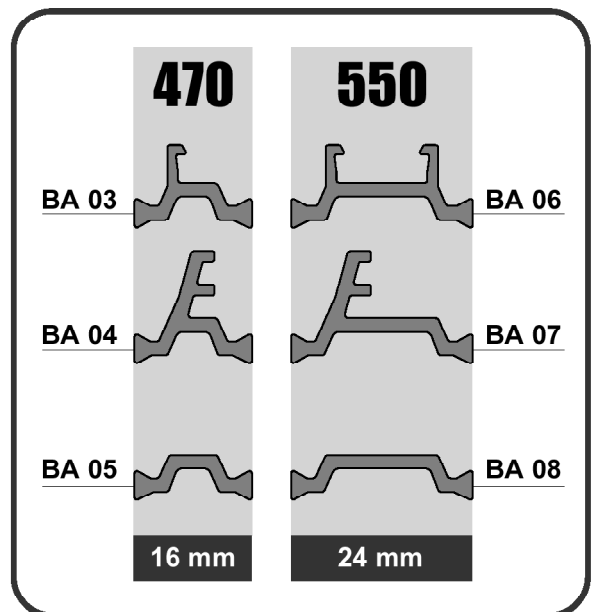
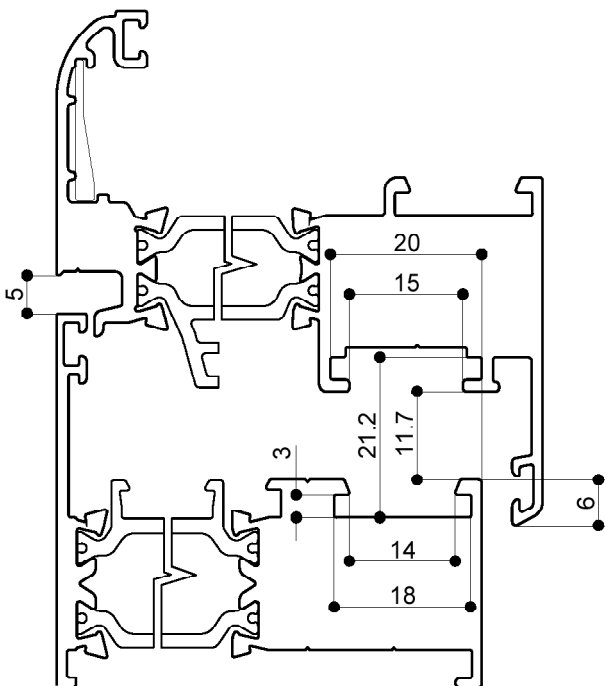
GU01R PRECAMERA TELAIO		EPDM
GU02 BATTUTA TELAIO		ELAPRENE BASE RIGIDA
GU03-R ANGOLO STAMPATO PER ART. GU01-R		P-P EPDM
GU06 VETRO ESTERNO spessore 3 mm.		EPDM
GU07 VETRO ESTERNO spessore 3 mm.		EPDM
GU08 VETRO INTERNO spessore 3 mm.		EPDM
GU09-R ISOLAMENTO MURATURA spessore 4 mm.		EPDM
GU15 BATTUTA TELAIO		EPDM
GU22 BATTUTA PORTE		ELAPRENE BASE RIGIDA

GU24 SOTTOPORTA		PVC
GU51 VETRO ESTERNO spessore 3.5-4.5 mm.		EPDM
SL 7 SPAZZOLINO		
VETRO INTERNO		PLASTOMERO
D1 3 mm.		
D4 4 mm.		
D6 5 mm.		
D7 6 mm.		
D8M 7 mm.		
D6 L VETRO INTERNO spessore 4/5 mm.		EPDM
D8 L VETRO INTERNO spessore 6/7mm.		EPDM
VA 01 RULLO INFILA-GUARNIZ.		

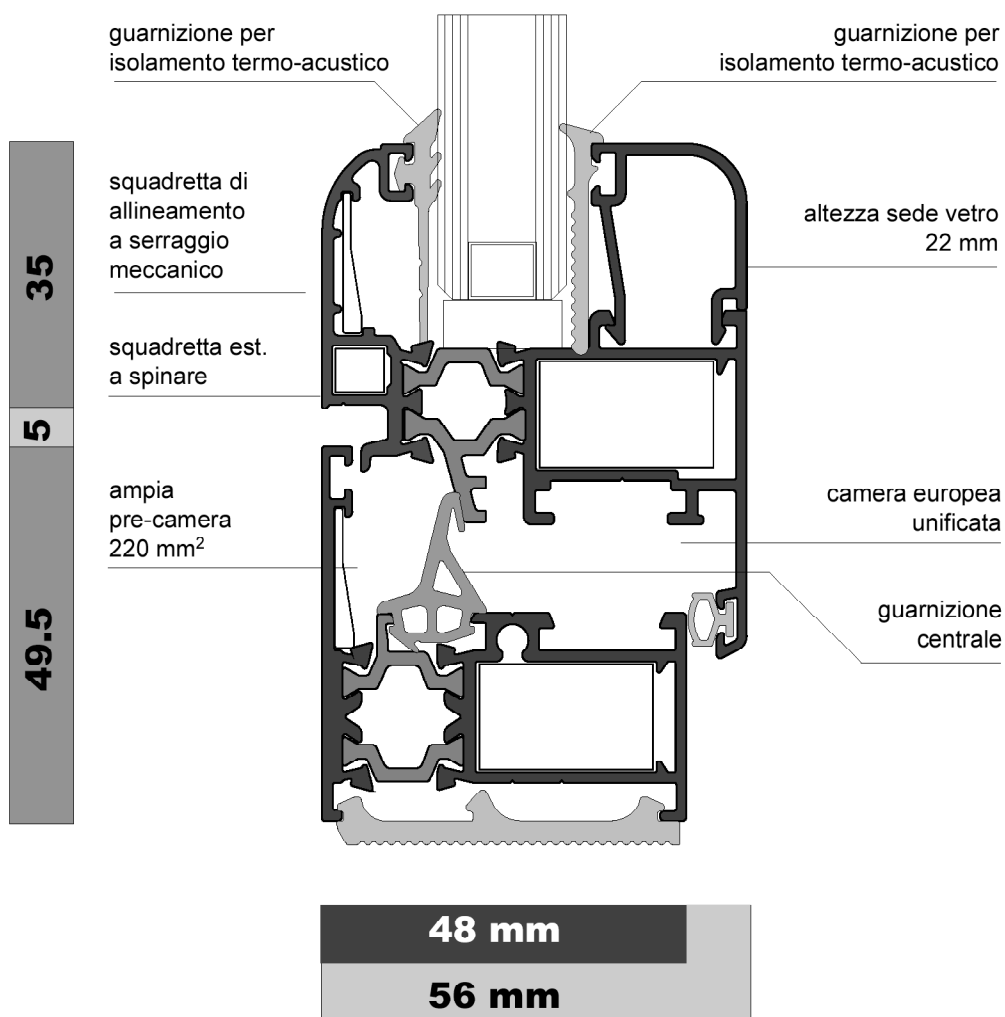
DIMENSIONI SQUADRETTE



DIMENSIONI CAMERA EUROPEA UNIFICATA

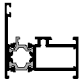
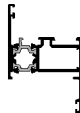
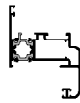
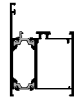
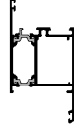
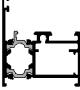
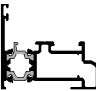
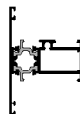
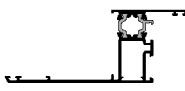
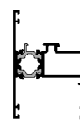
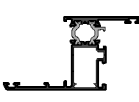
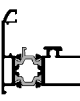


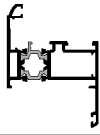
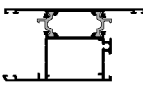
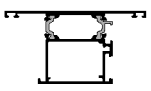
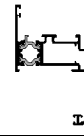
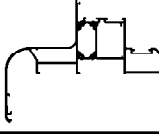
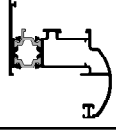
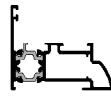
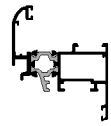
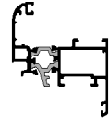
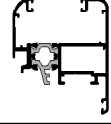
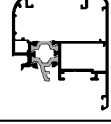
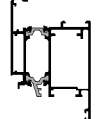
DIMENSIONI PROFILI POLIAMMIDE



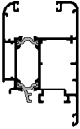


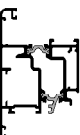
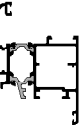

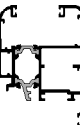


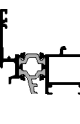
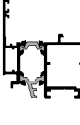
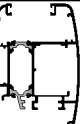
SF 470 TI

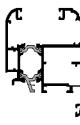

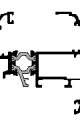


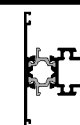
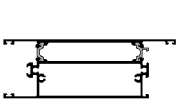
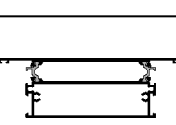
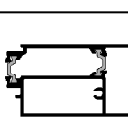
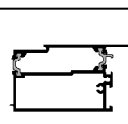
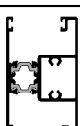
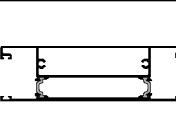
eta-alluminio ● com

CODICE	PROFILO	PESO Kg/m	DESCRIZIONE
E 47001		0.995	TELAIO A "L"
E 47002		1.095	TELAIO A "Z" BATTUTA 23 mm
E 47004		1.250	TELAIO COMPLANARE BATTUTA 25 mm
E 47007		1.326	TELAIO A "L" MAGGIORATO
E 47008		1.437	TELAIO A "Z" MAGGIORATO BATTUTA 23 mm
E 47014		1.115	TELAIO A "L" MEDIO
E 47017		1.069	TELAIO A "L" COMPLANARE
E 47019		1.100	TELAIO A "T"
E 47025		1.366	TELAIO A "Z" ALETTA 70 mm
E 47026		1.200	TELAIO SOGLIA A "L"
E 47029		1.22	TELAIO ALETTA 40 mm
E 47031		1.085	TELAIO A "L" SCORNICIATO

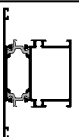
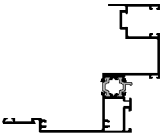
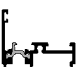
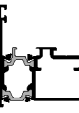
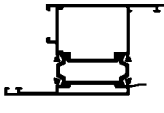
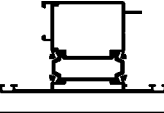
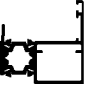
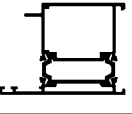



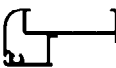
CODICE	PROFILO	PESO Kg/m	DESCRIZIONE
E 47032		1.185	TELAIO A "Z" SCORNICIATO BATTUTA 23 mm
E 47033		1.536	TELAIO SOGLIA A "L" MAGGIORATO
E 47034		1.435	TELAIO A "T" MAGGIORATO
E 47035		1.335	TELAIO A "Z" COMPLANARE BATTUTA 40 mm
E 47039		2.881	TELAIO PANNELLI PREFABBRICATI
E 47044		1.298	TELAIO A "Z" RAGGIATO BATTUTA 25 mm
E 47051		1.104	TELAIO A "L" COMPLANARE RAGGIATO
E 47101 (*)		1.165	ANTA
E 47101-R		1.190	ANTA
E 47102 (*)		1.315	ANTA VETRO AD INFILARE
E 47102-R		1.340	ANTA VETRO AD INFILARE
E 47104		1.729	ANTA MAGGIORATA


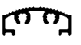


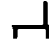


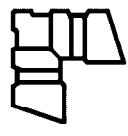

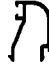

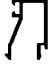
(*)= profili disponibili fino ad esaurimento matrici






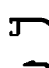

CODICE	PROFILO	PESO Kg/m	DESCRIZIONE
E 47105		1.875	ANTA VETRO AD INFILARE MAGGIORATA
E 47106		1.475	ANTA VETRO AD INFILARE
E 47107		2.17	ANTA VETRO AD INFILARE MAGGIORATA
E 47111		1.83	ANTA APERTURA ESTERNA
E 47115		1.473	ANTA MEDIA
E 47116		1.619	ANTA VETRO AD INFILARE MEDIA
E 47119		1.719	ANTA VETRO AD INFILARE MEDIA
E 47120 (*)		1.395	ANTA VETRO AD INFILARE
E 47120R		1.42	ANTA VETRO AD INFILARE
E 47123		1.135	ANTA PIANA
E 47124		1.438	ANTA PIANA MAGGIORATA
E 47127		1.964	ANTA VETRO AD INFILARE MAGGIORATA

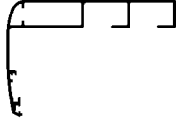
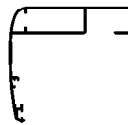

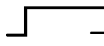

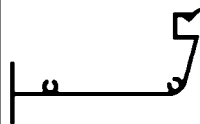
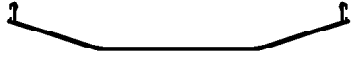
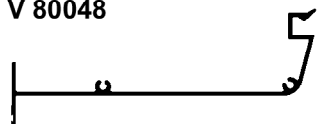
CODICE	PROFILO	PESO Kg/m	DESCRIZIONE
E 47131		1.715	ANTA VETRO AD INFILARE MEDIA
E 47132		1.964	ANTA VETRO AD INFILARE MAGGIORATA
E 47135 (*)		1.36	ANTA VETRO AD INFILARE
E 47135R		1.61	ANTA VETRO AD INFILARE
E 47201		1.355	RIPORTO CENTRALE
E 47302		1.160	FASCIA 72 mm
E 47303		2.450	ZOCCOLO PORTE
E 47304		2.342	FASCIA 140 mm
E 47305		1.618	ZOCCOLO RIPORTATO VETRO INFILARE
E 47306		1.705	ZOCCOLO RIPORTATO
E 47310		1,350	FASCIA VETRO AD INFILARE 60 mm
E 47311		2.415	FASCIA VETRO AD INFILARE 140 mm

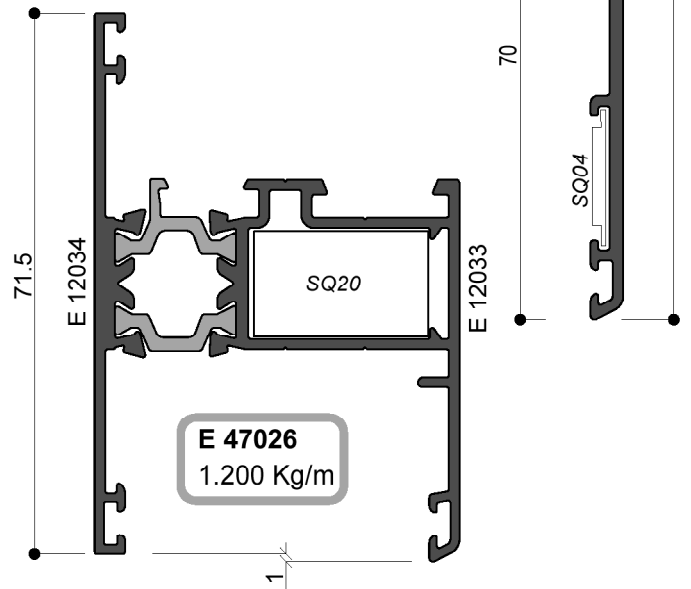
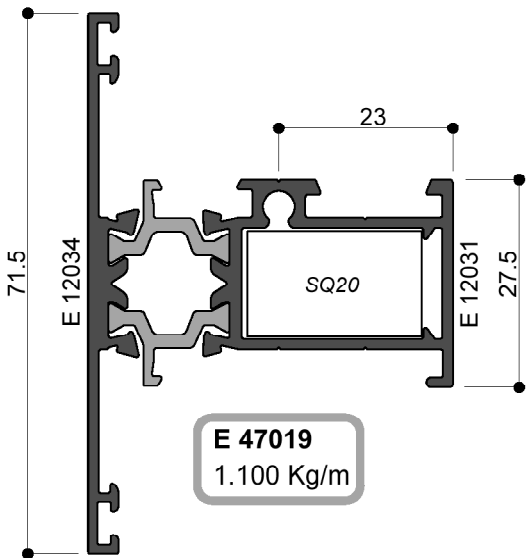
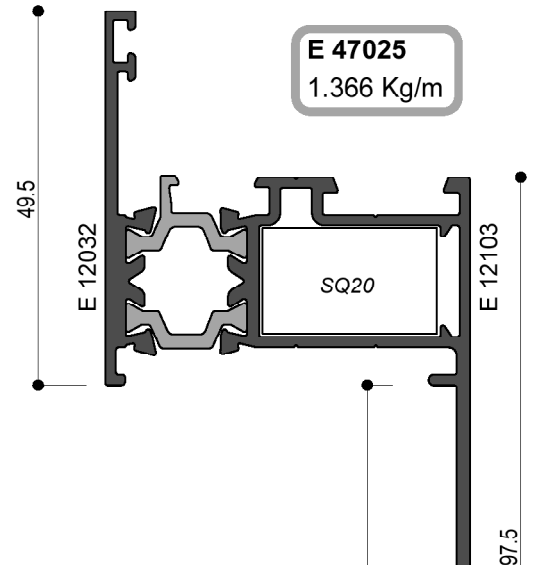
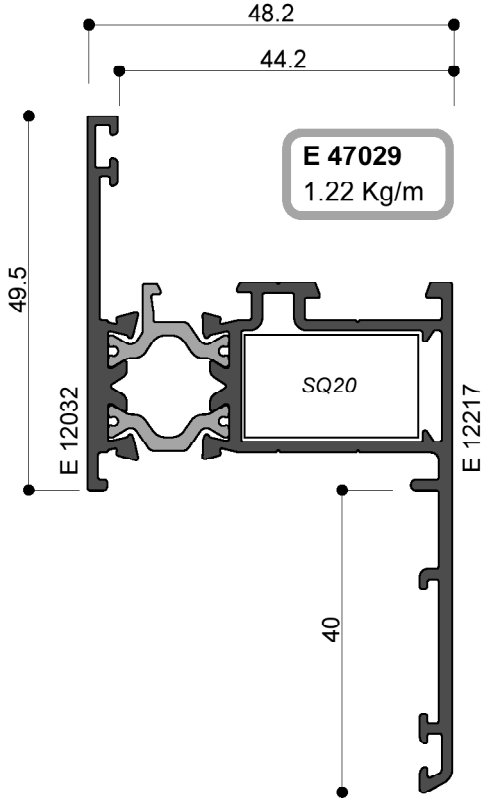
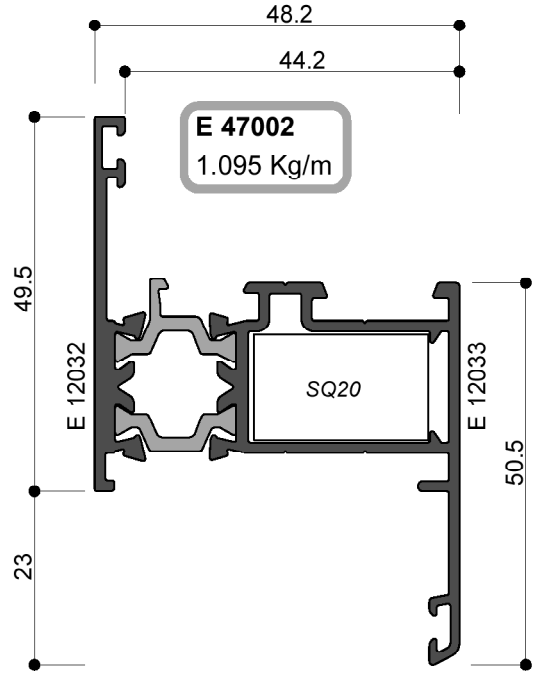
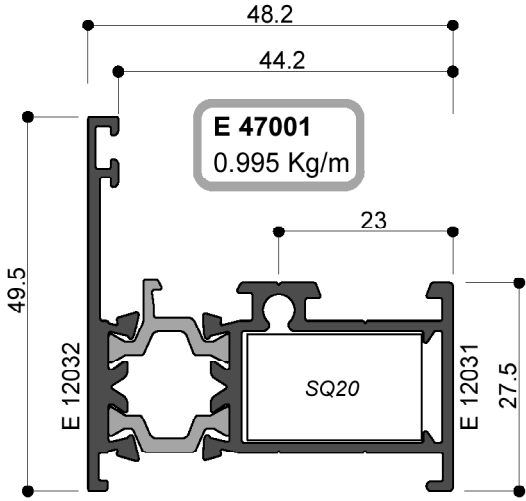
(*)= profili disponibili fino ad esaurimento matrici

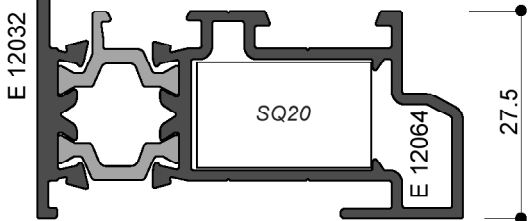
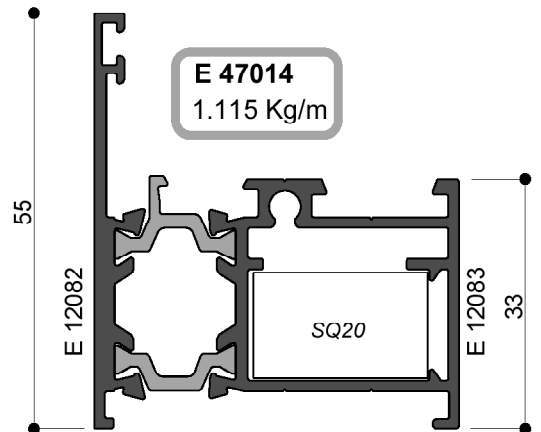
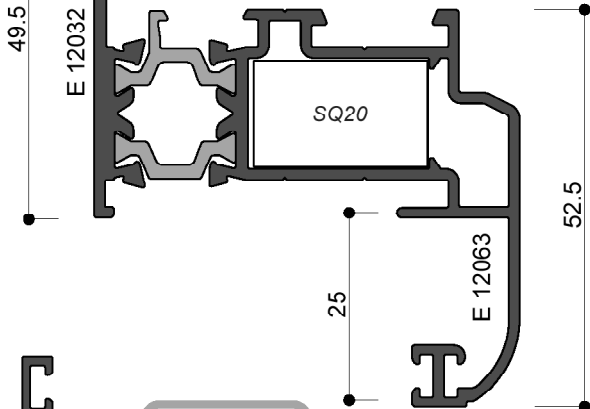
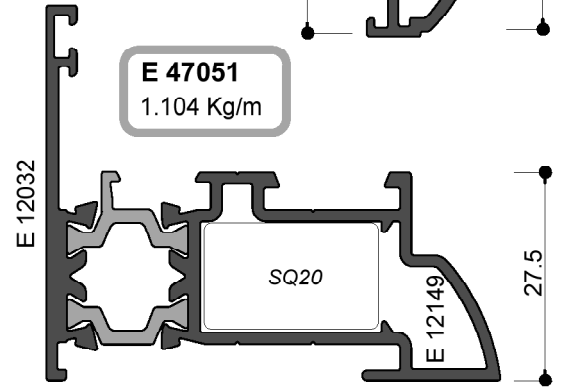
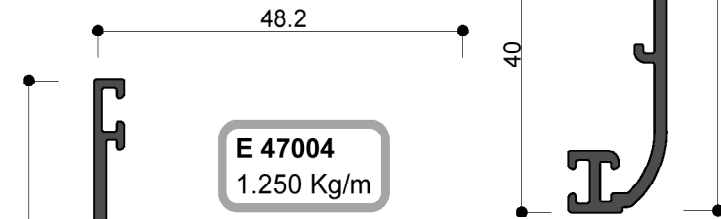
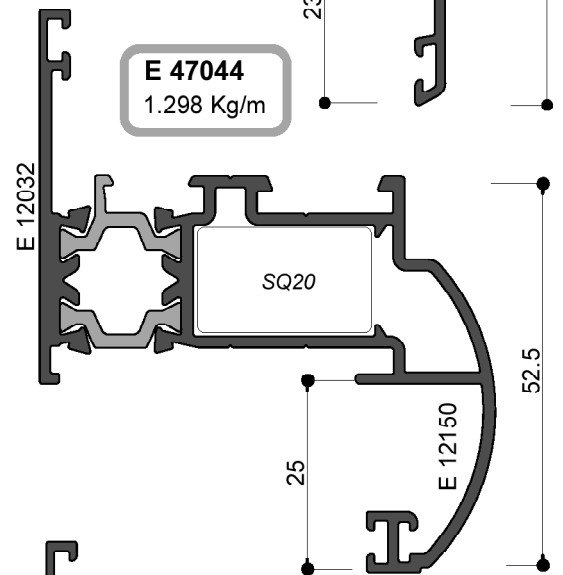
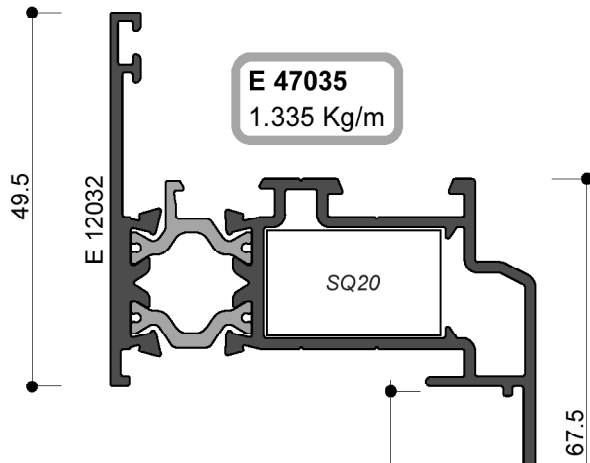
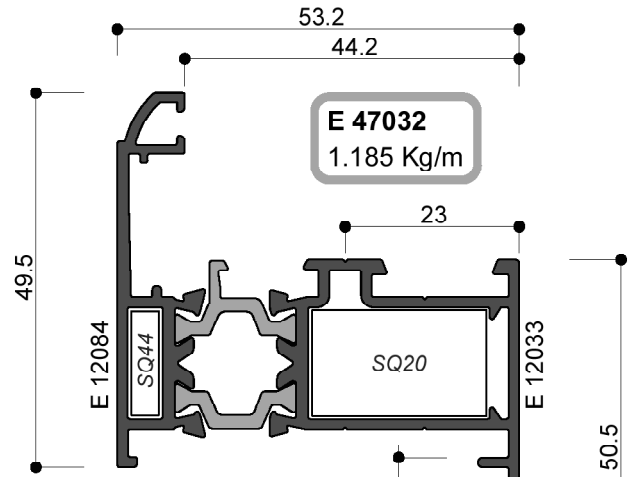
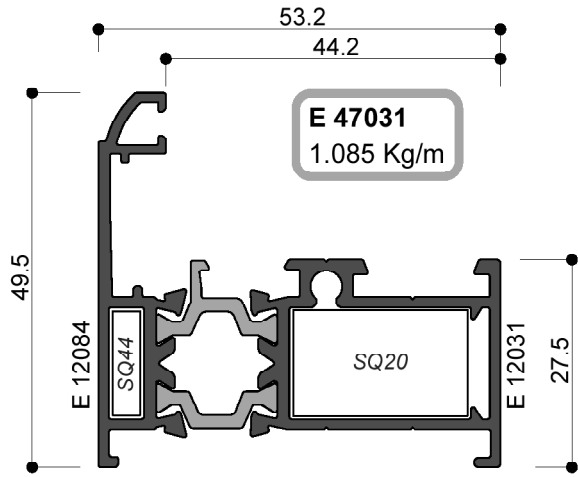
CODICE	PROFILO	PESO Kg/m	DESCRIZIONE
E 47312		1.480	"T" TRAVERSO MAGGIORATO
E 47501		2.103	SPALLA MONOBLOCCO APERTA
E 47602		0.700	SOGLIA
E 47612		1.043	INVERSIONE BATTUTA
E 47813		1.434	PORTE "Z"
E 47814		1.430	PORTE "T"
E 47815		0.850	INVERSIONE BATTUTA PORTE
E 47816		1.300	PORTE "L"
E 41000		0.135	ASTINA
E 41503		0.170	COPRIFILO PER SPALLA MONOBLOCCO
E 41504		0.080	COPRIFILO PER TELAIO PANNELLI
E 41511		0.735	TRAVERSO SUPERIORE MONOBLOCCO

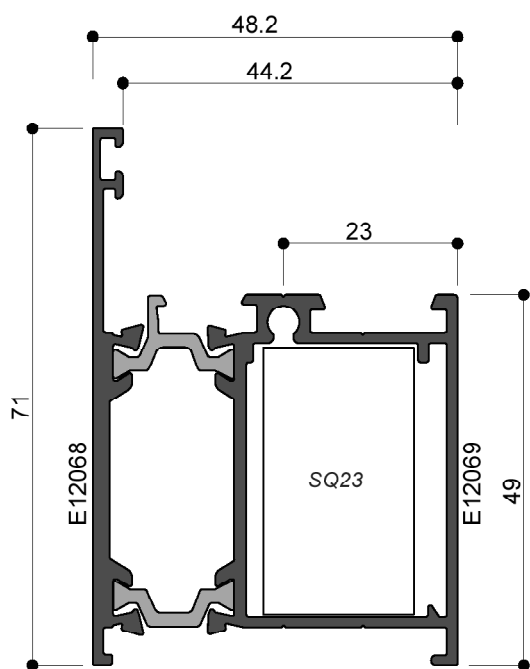
CODICE	PROFILO	PESO Kg/m	DESCRIZIONE
E 41512		0.275	TRAVERSO SUPERIORE MONOBLOCCO
E 41601		0.403	SOGLIA
E 41615		0.345	PORTA SPAZZOLINO
E 41616		0.254	PORTA SPAZZOLINO
E 41617		0.124	RIPORTO BATTUTA PORTE PIANE
E 41618		0.280	BATTUTA
E 41620		2.136	SQUADRETTA A CIANFRINARE
E 41638		2.996	SQUADRETTA A CIANFRINARE MAGGIORATI
E 41701		0.265	FERMAVETRO 11 mm
E 41703		0.272	FERMAVETRO 15.5 mm
E 41706		0.273	FERMAVETRO 10.3 mm
E 41708		0.285	FERMAVETRO 15.5 mm

CODICE	PROFILO	PESO Kg/m	DESCRIZIONE
E 41710		0.301	FERMAVETRO 20.5 mm
E 41711		0.290	FERMAVETRO 20.5 mm
E 41714		0.178	FERMA PANNELLO 2 mm
E 41718		0.267	FERMAVETRO 11 mm
E 41720		0.228	FERMAVETRO 15.5 mm
E 41721		0.248	FERMAVETRO 20.5 mm
E 41722		0.201	FERMA PANNELLO 6 mm

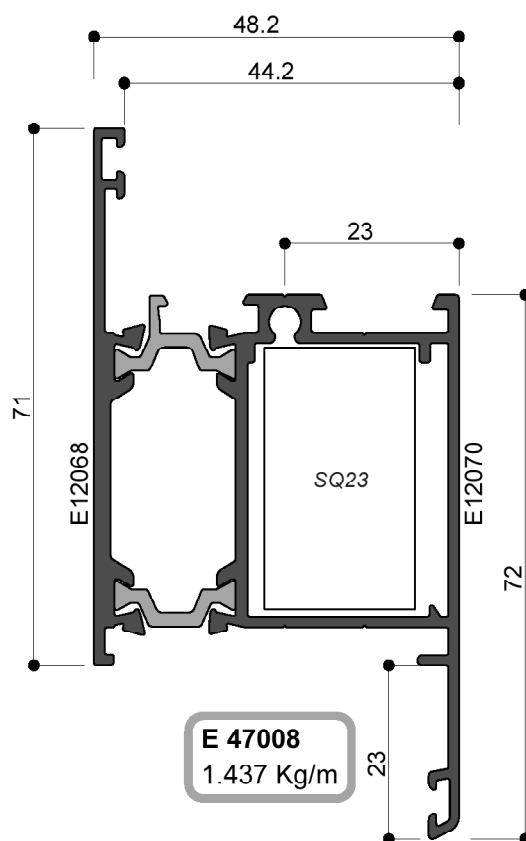
CODICE	PROFILO	PESO Kg/m	DESCRIZIONE
E 41801		1.436	IMBOTTE DA 110 mm
E 41802		1.093	IMBOTTE DA 80 mm
E 41803		0.870	IMBOTTE DA 50 mm
E 41808		0.450	PROLUNGA IMBOTTE DA 50 mm
E 11168		0.362	PORTA SPAZZOLINO
V 80046		1.103	PROFILO CASSONETTO
V 80047		1.380	PROFILO CASSONETTO
V 80048		1.400	PROFILO CASSONETTO



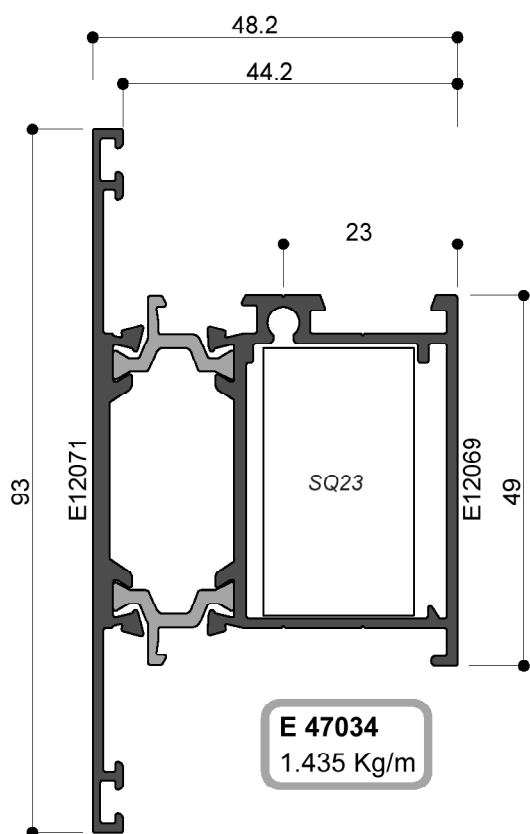




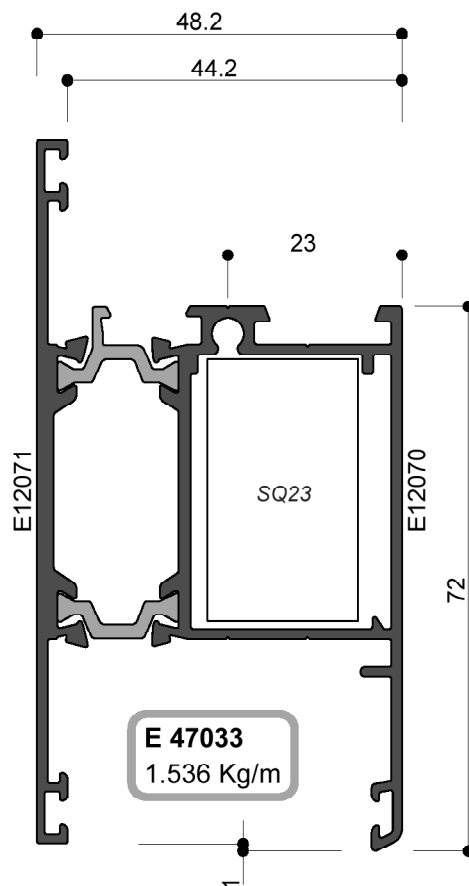
E 47007
1.326 Kg/m



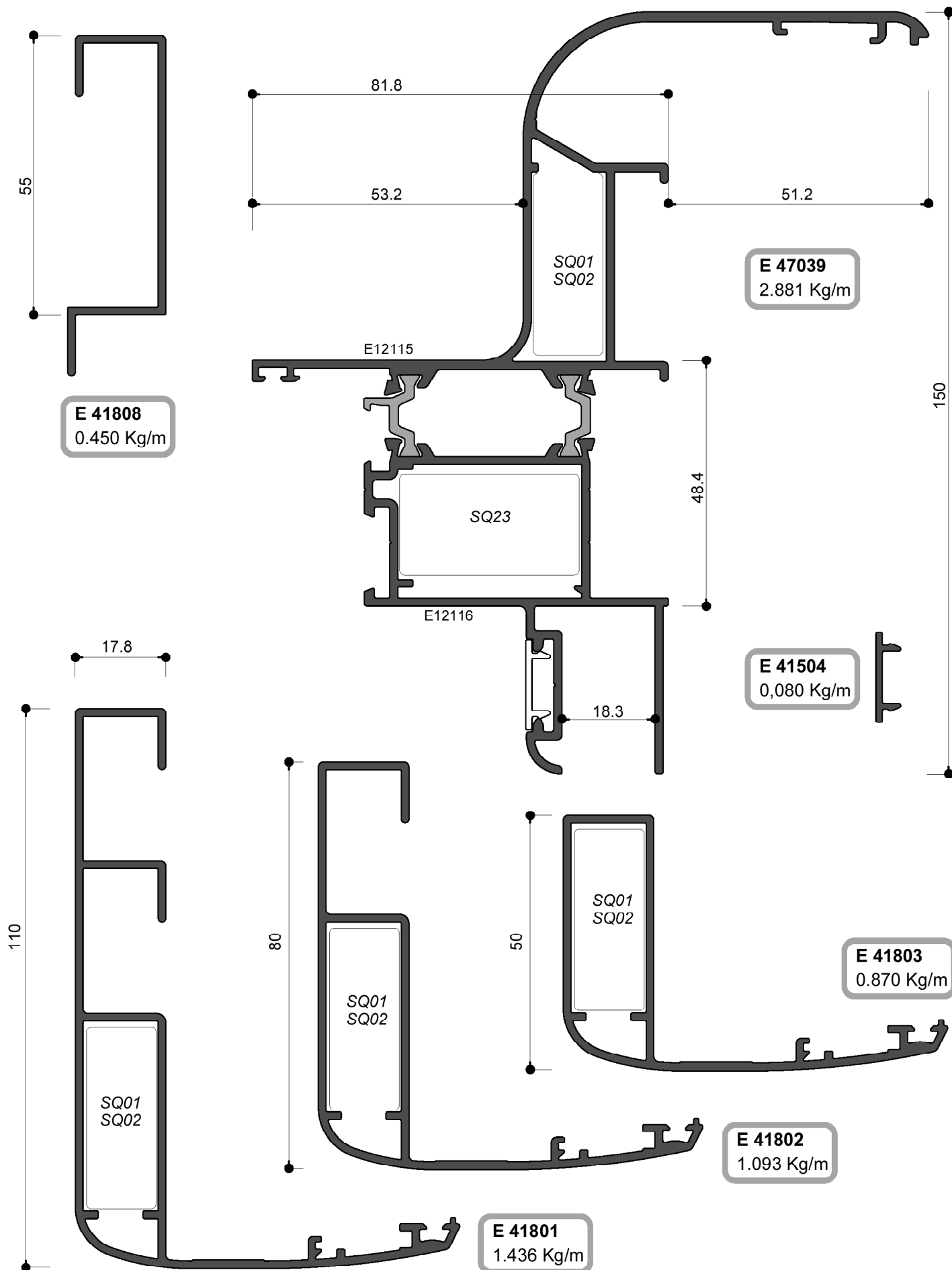
E 47008
1.437 Kg/m

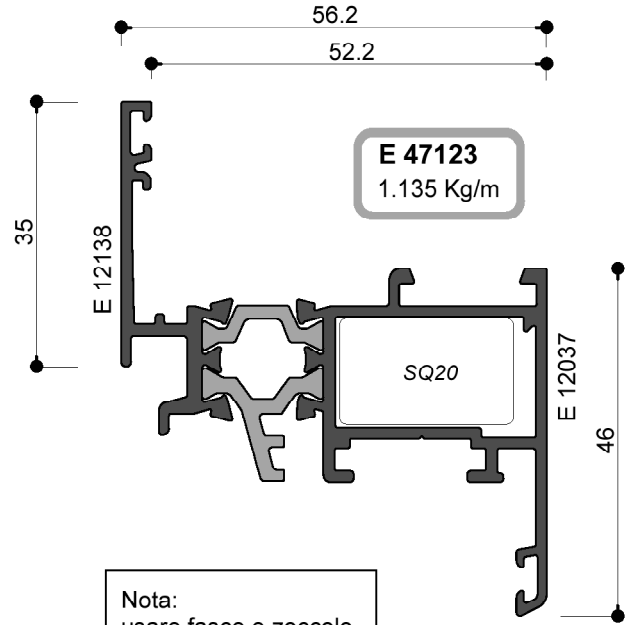
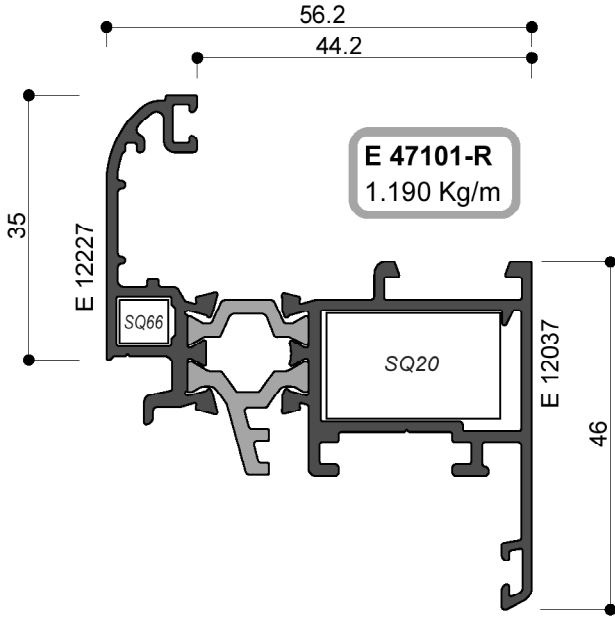


E 47034
1.435 Kg/m

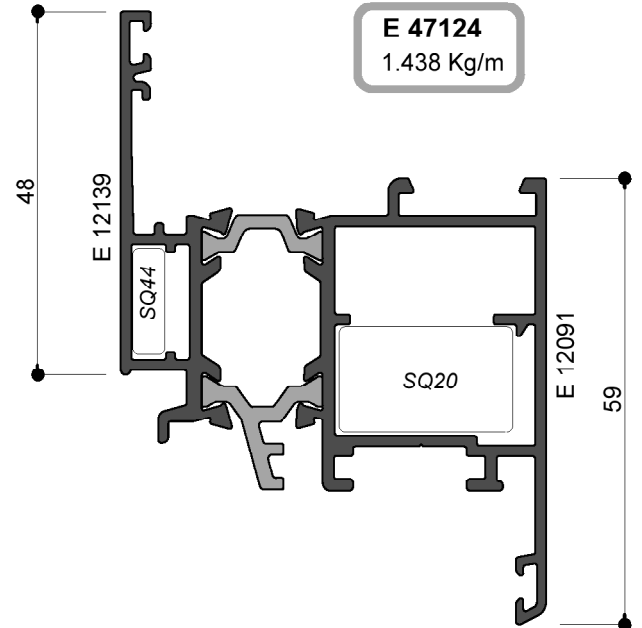
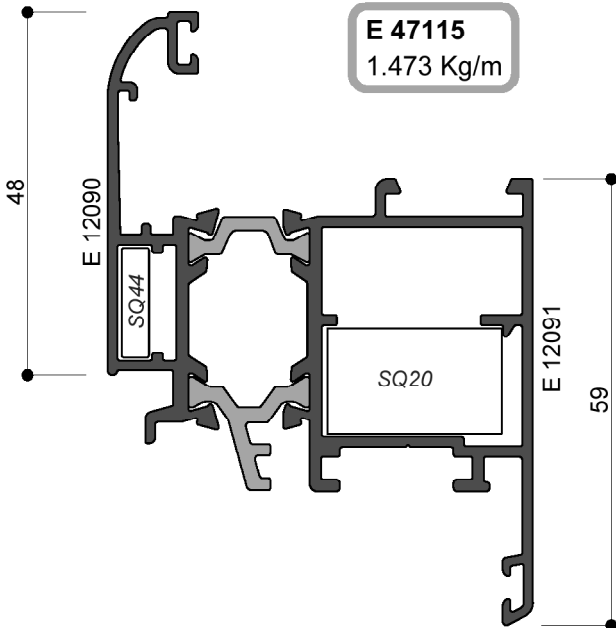


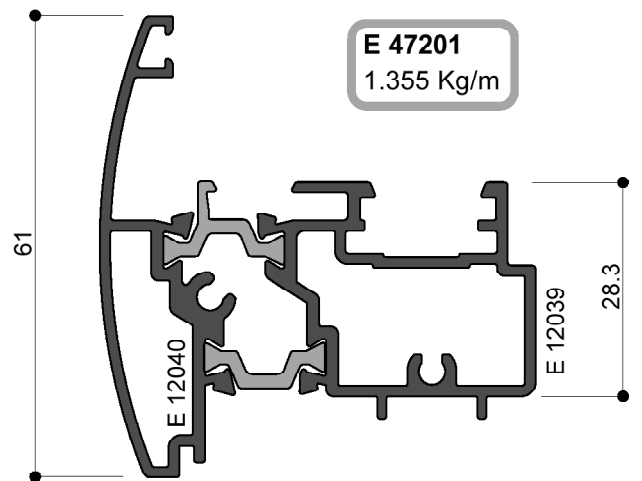
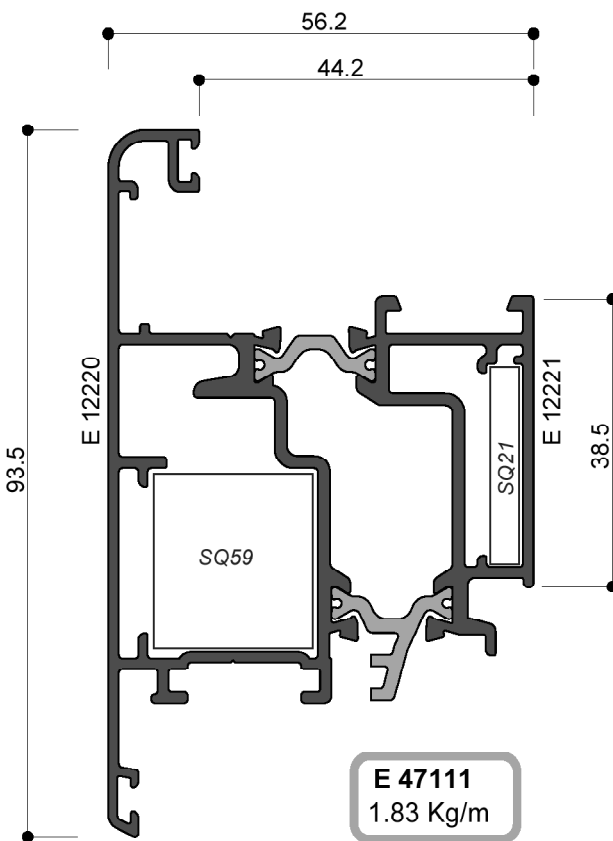
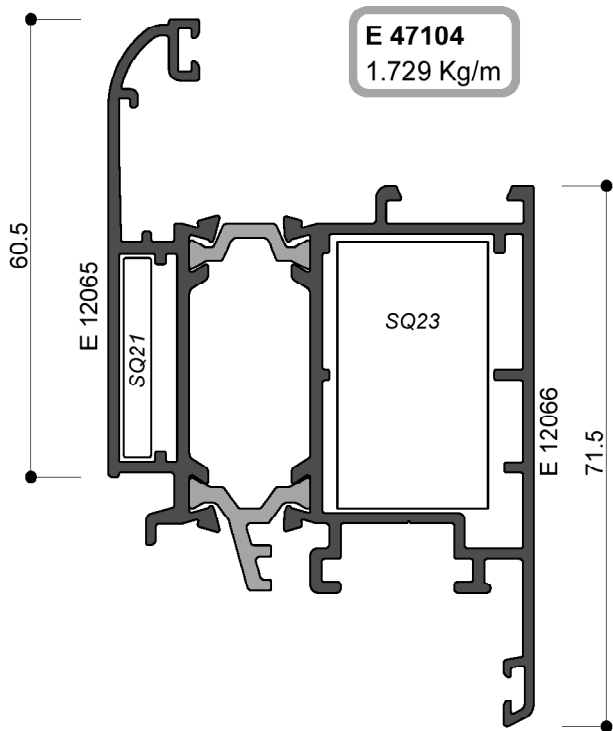
E 47033
1.536 Kg/m

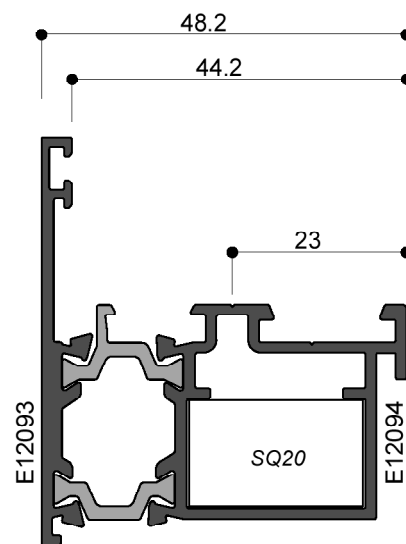
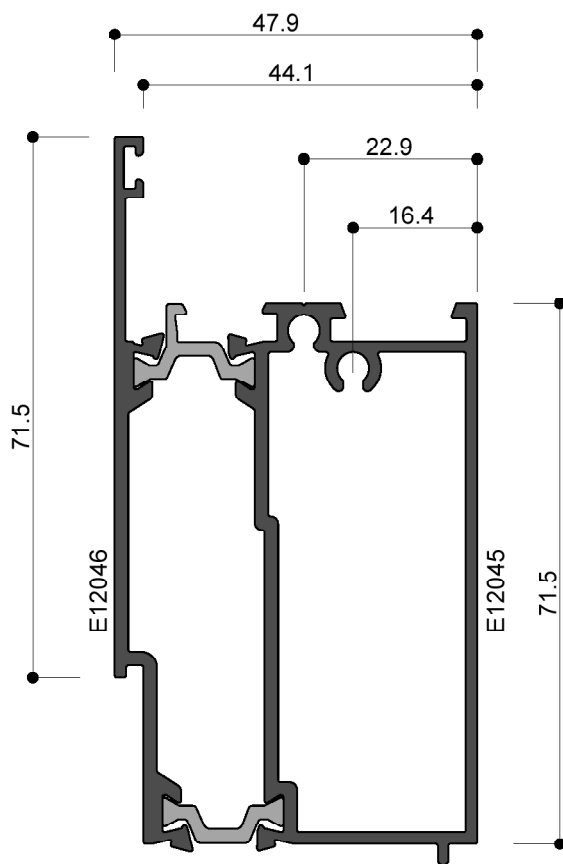
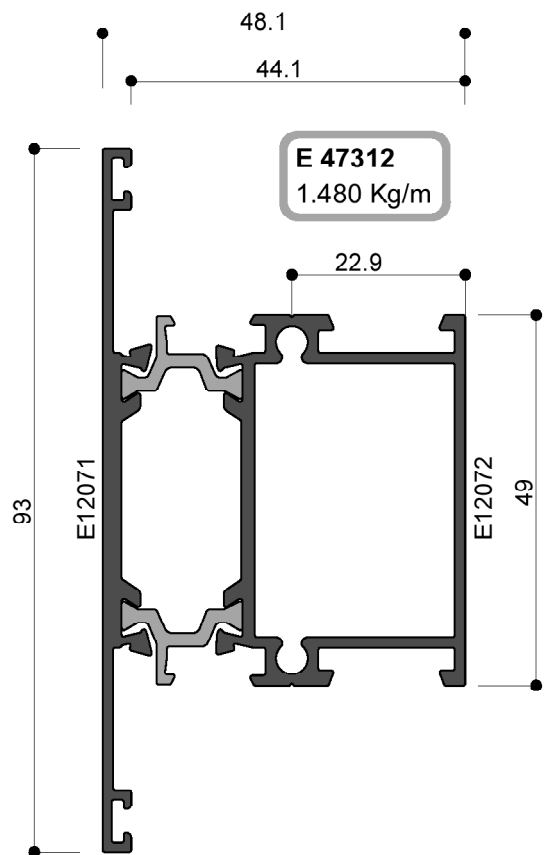
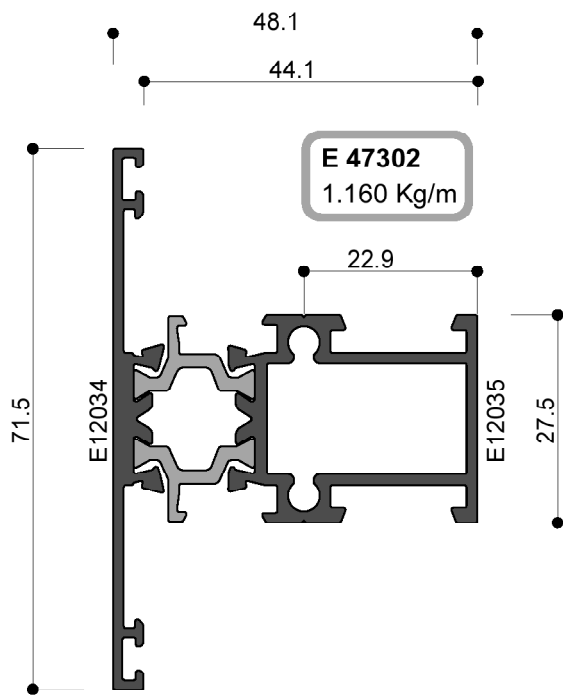


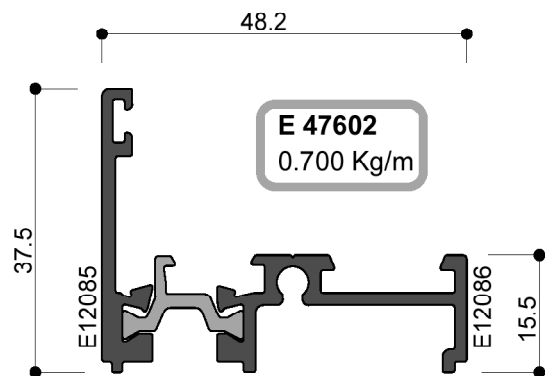
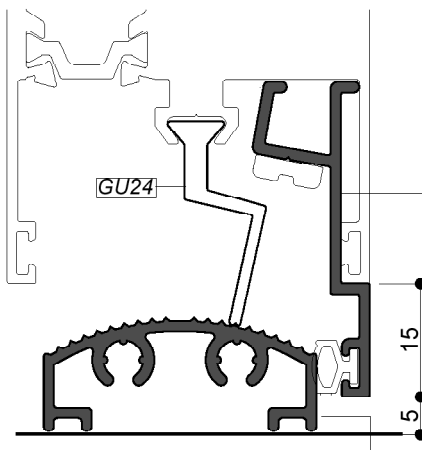
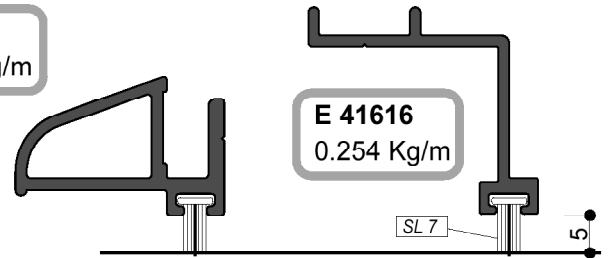
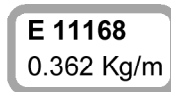
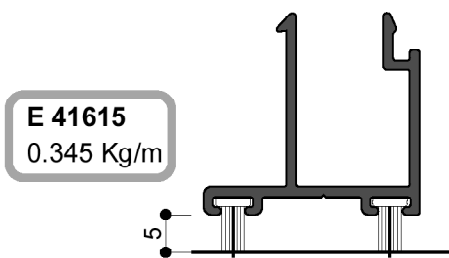
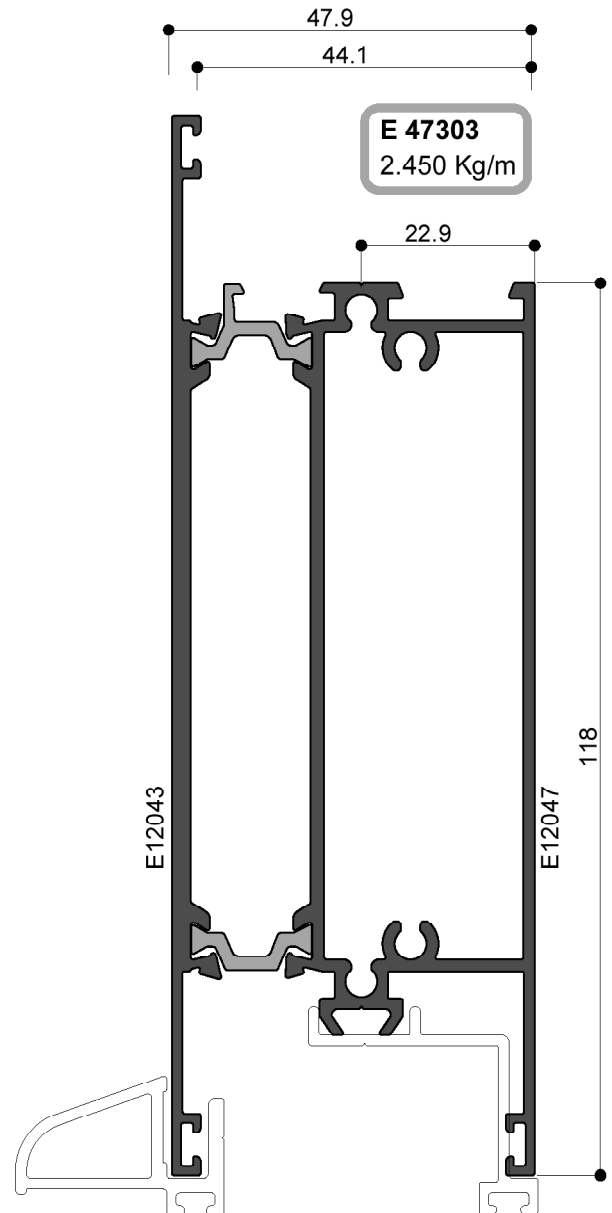
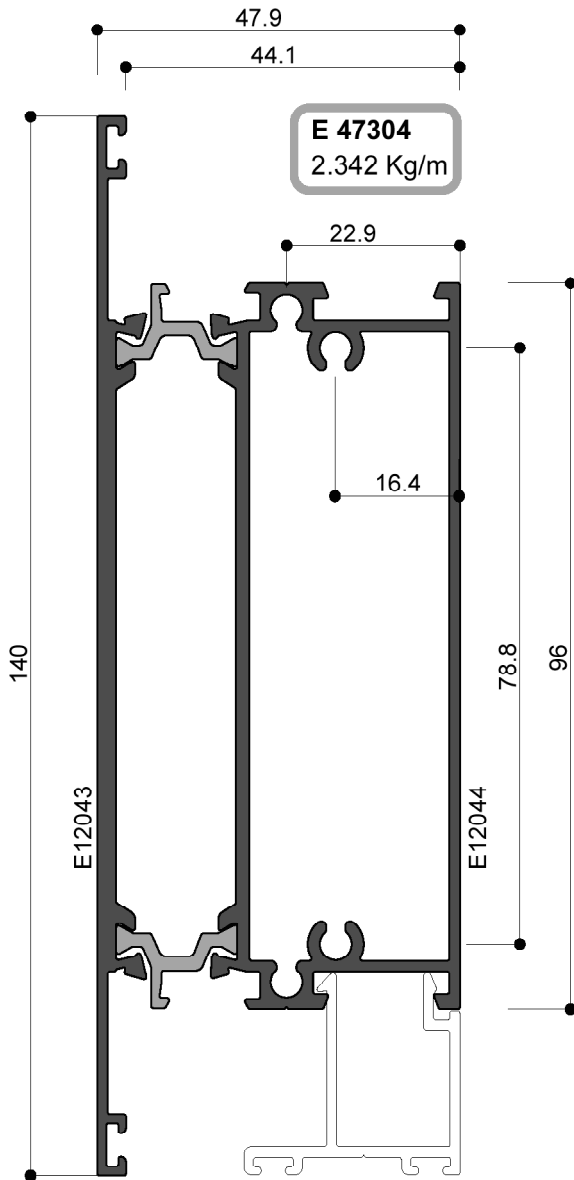


Nota:
usare fasce e zoccolo
serie SF550AI

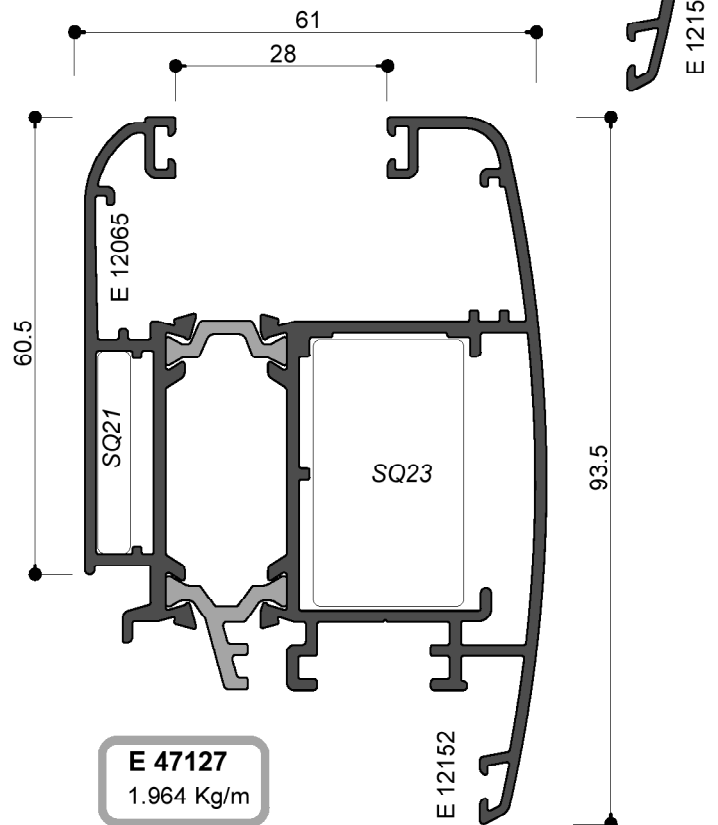
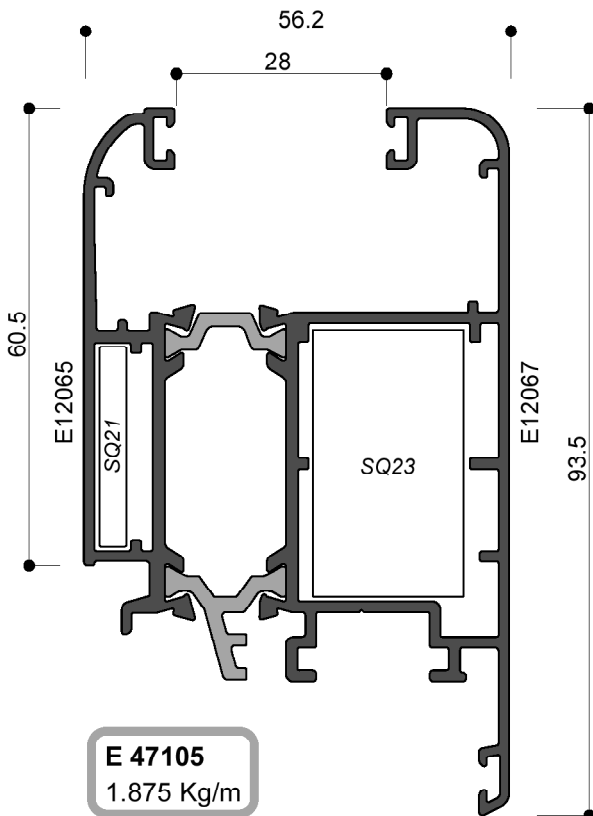
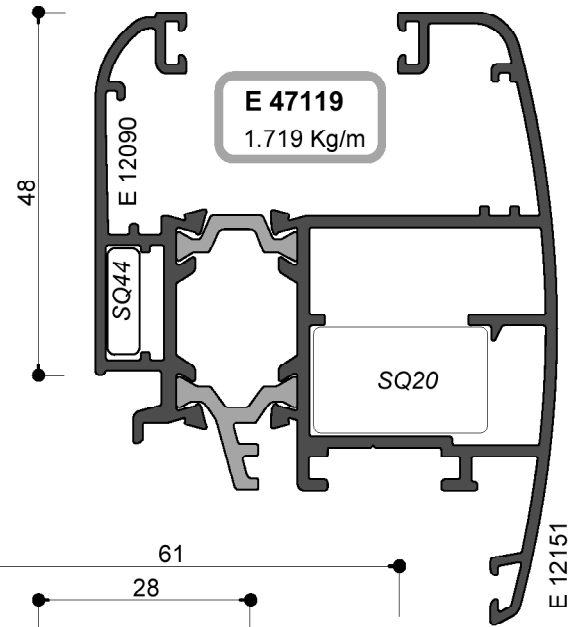
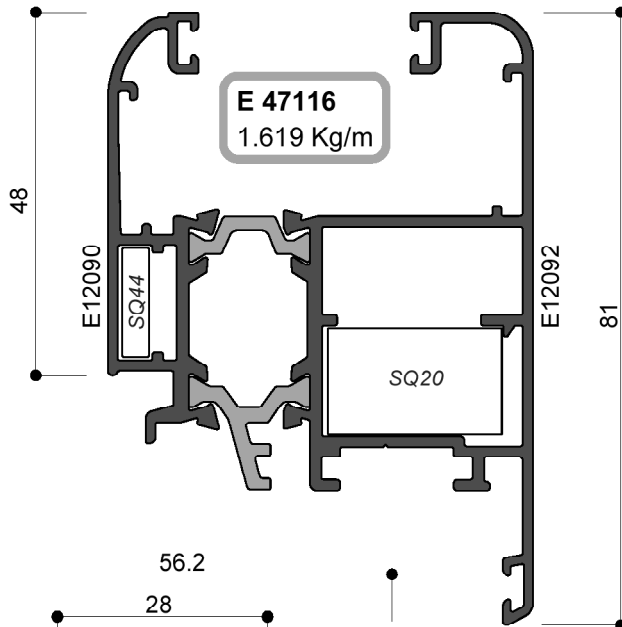
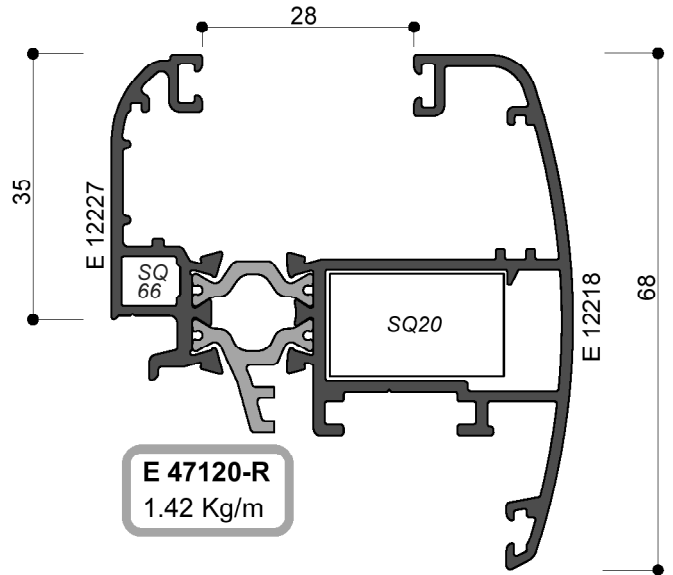
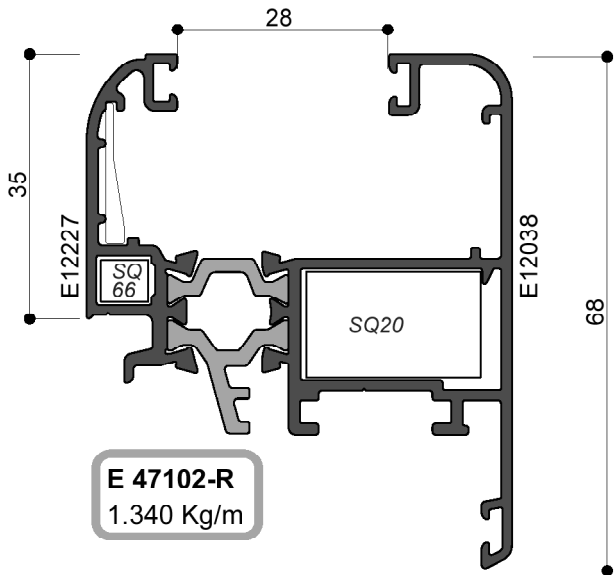


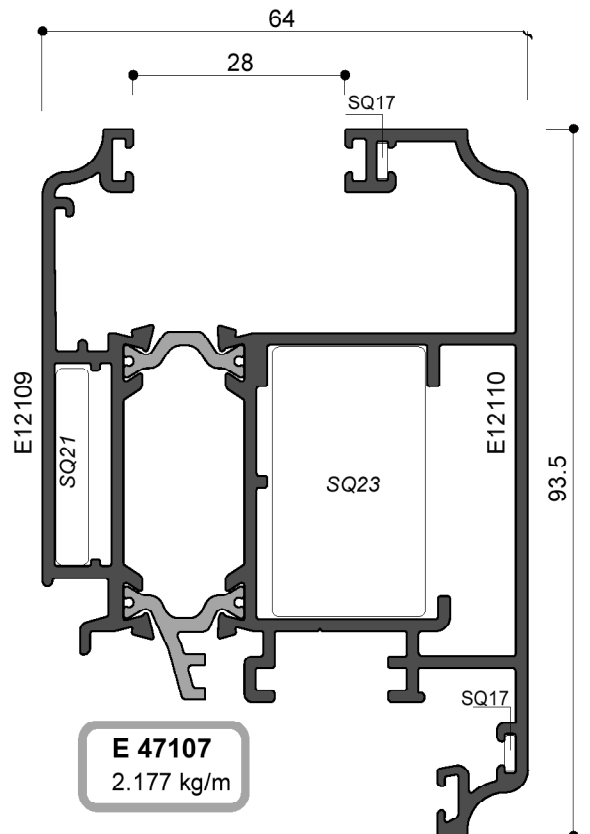
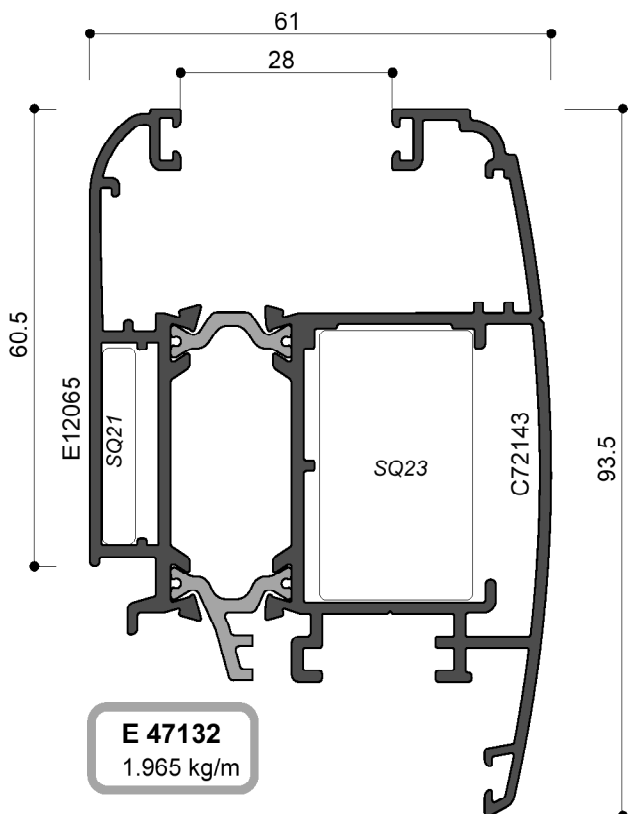
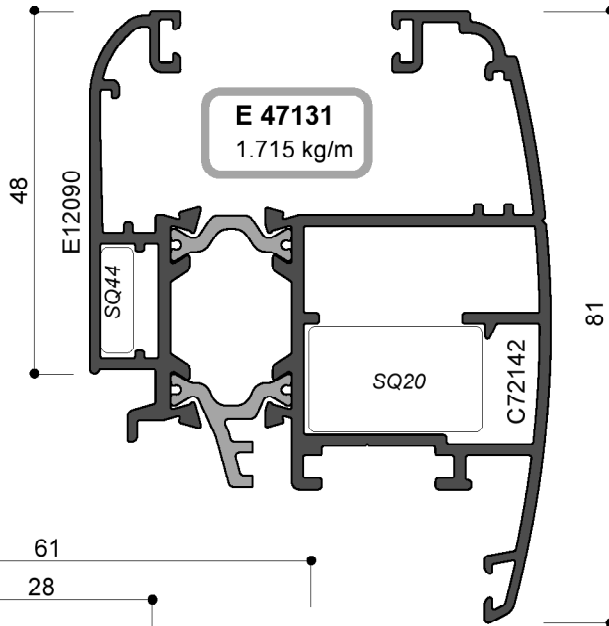
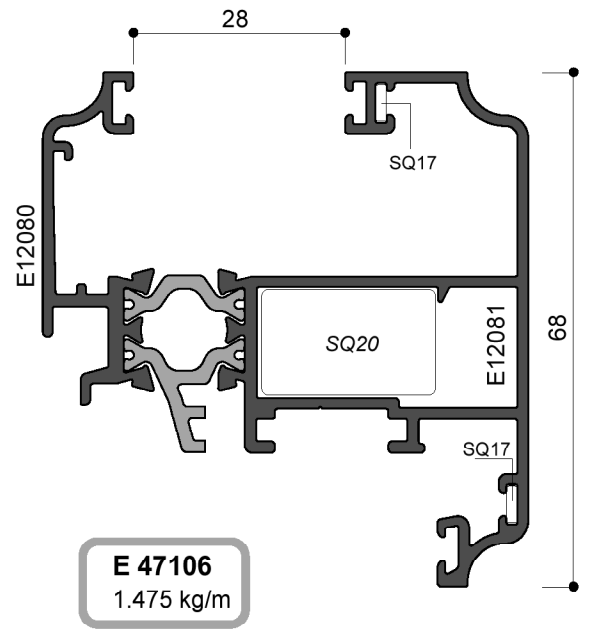
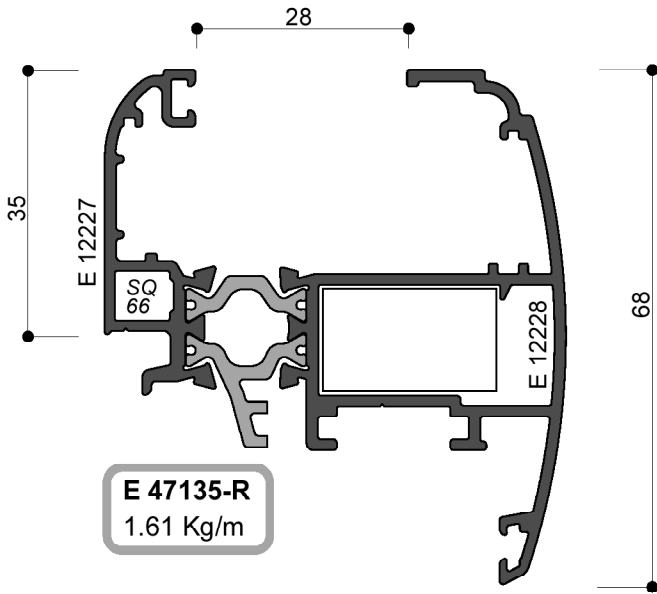


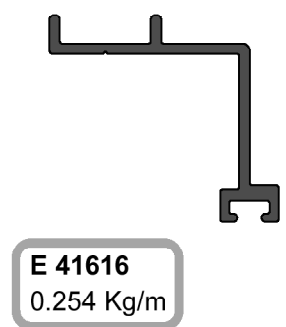
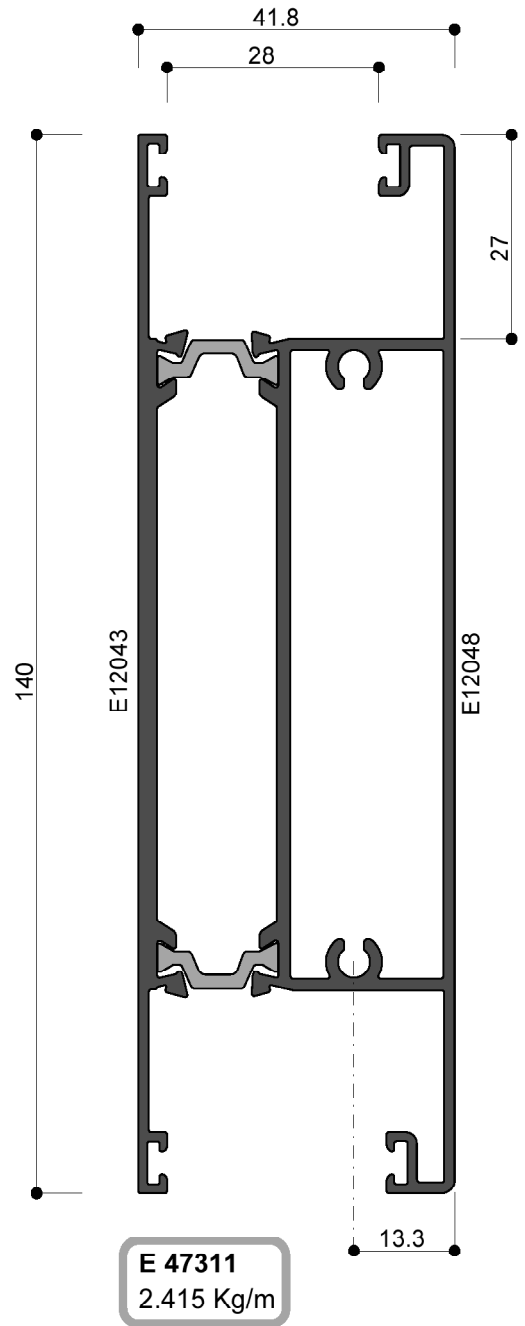
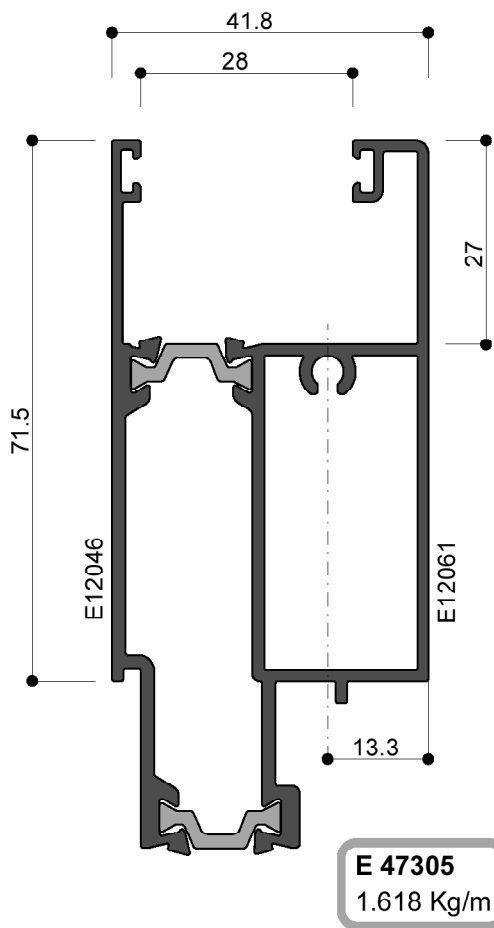
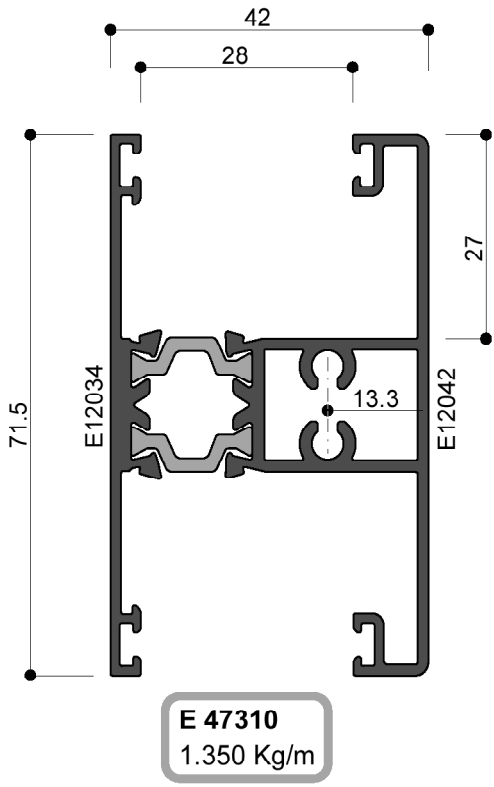


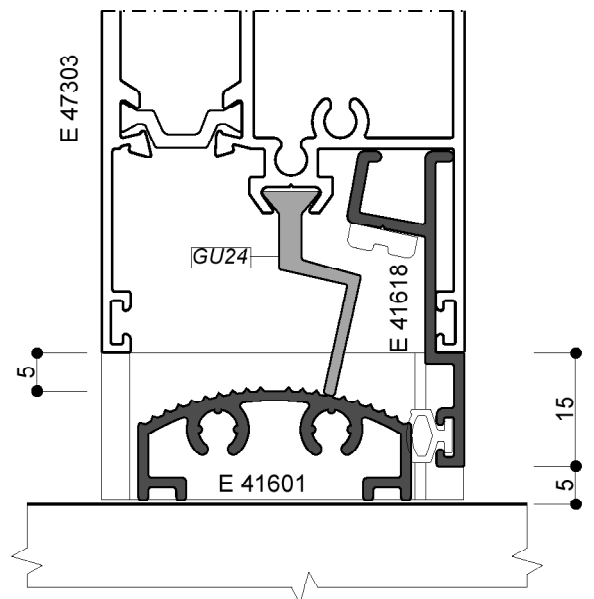
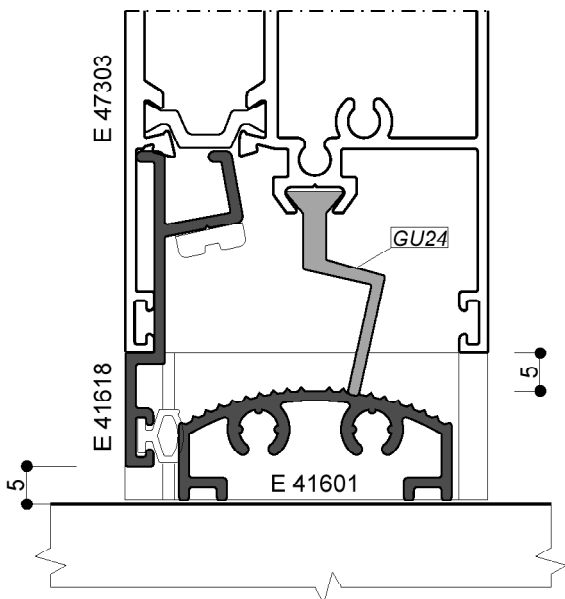
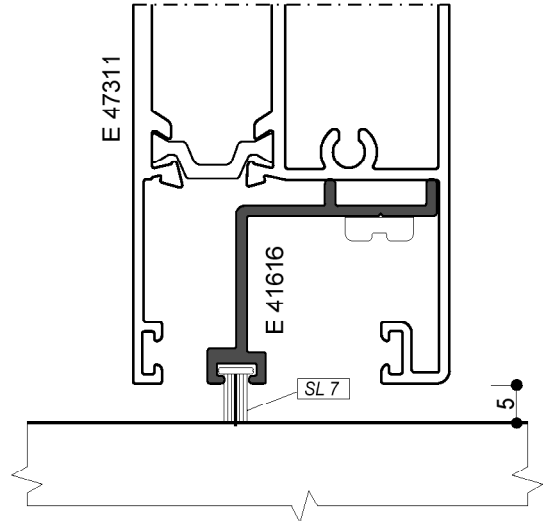
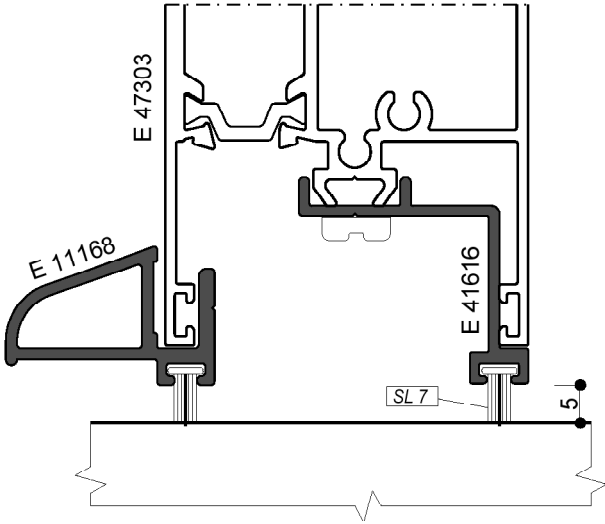
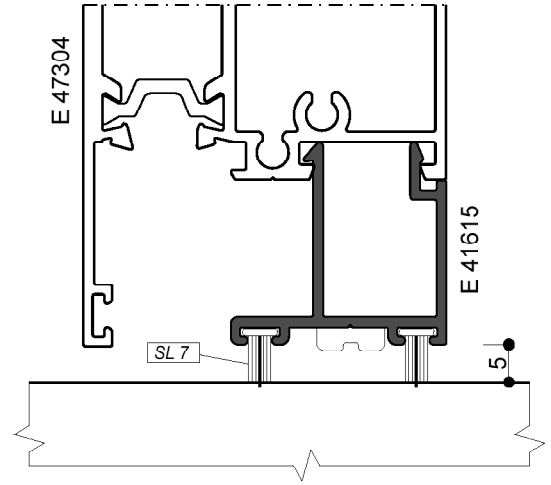
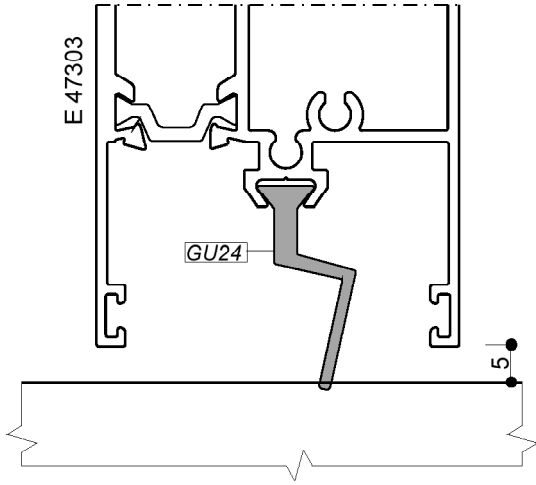


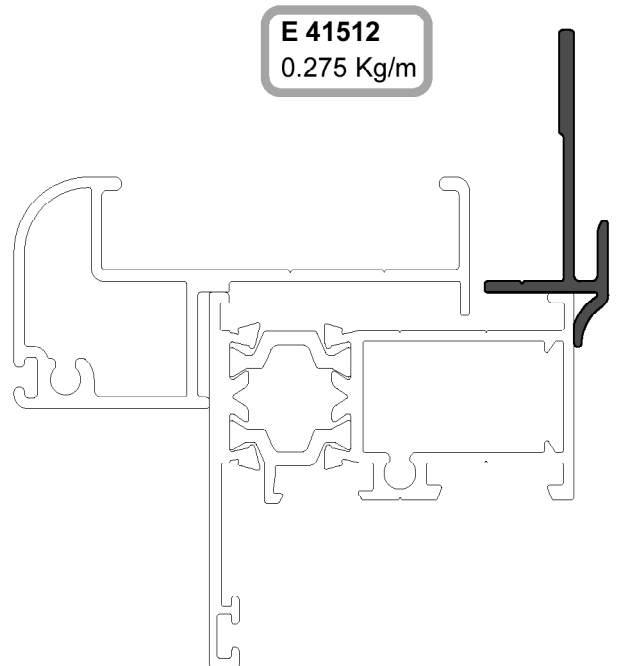
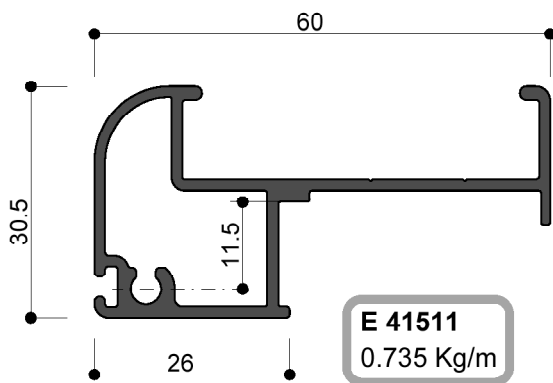
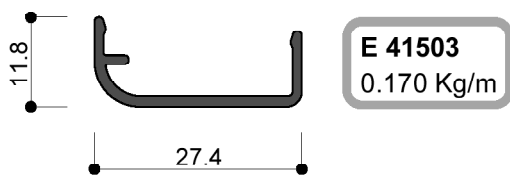
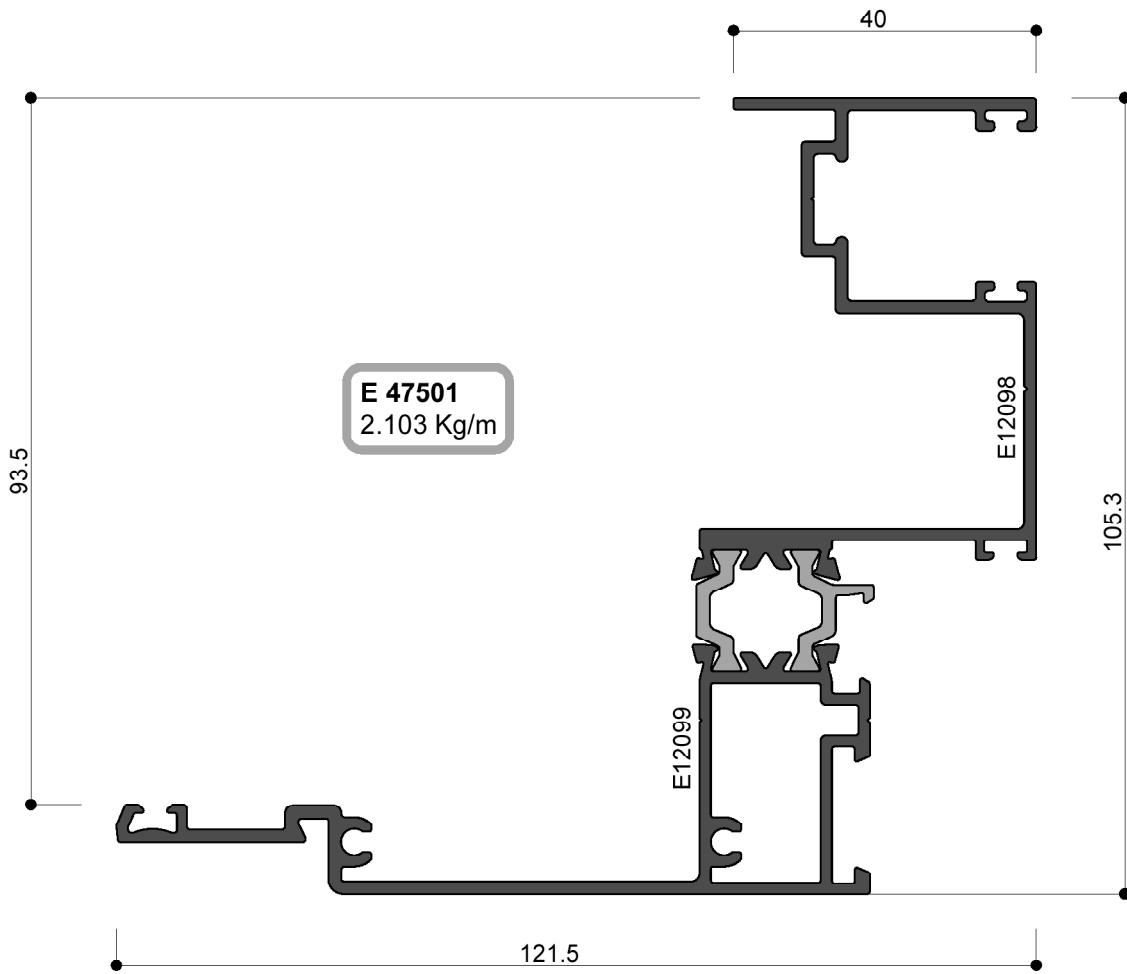
START

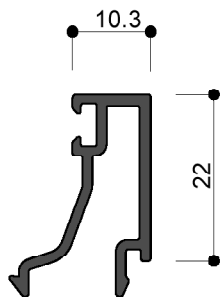




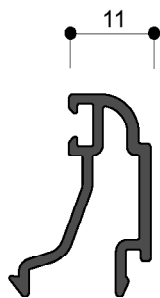




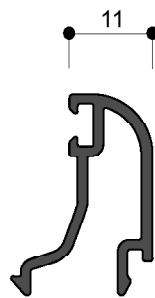




E 41706
0.273 Kg/m



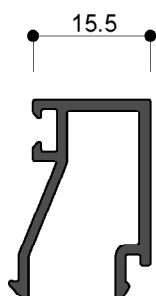
E 41718
0.267 Kg/m



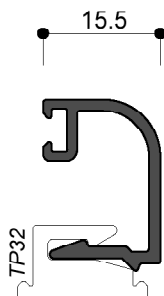
E 41701
0.265 Kg/m



E 41723
0.272 Kg/m



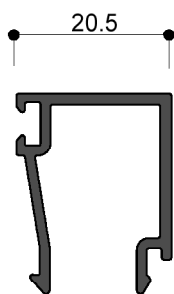
E 41708
0.285 Kg/m



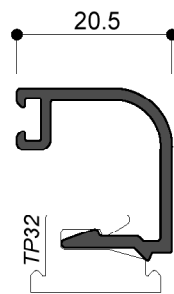
E 41720
0.228 Kg/m



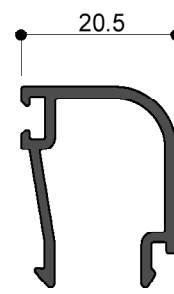
E 41703
0.272 Kg/m



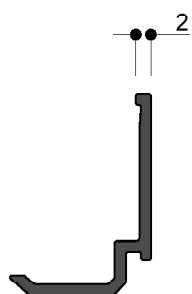
E 41710
0.301 Kg/m



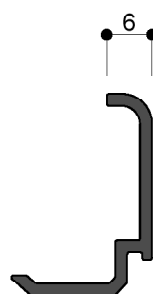
E 41721
0.248 Kg/m



E 41711
0.289 Kg/m

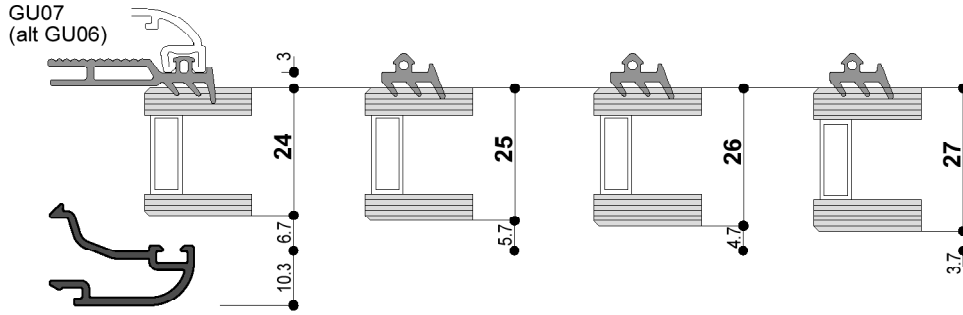


E 41714
0.178 Kg/m

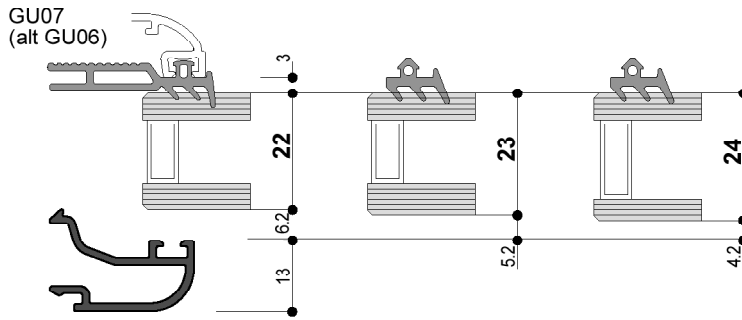


E 41722
0.201 Kg/m

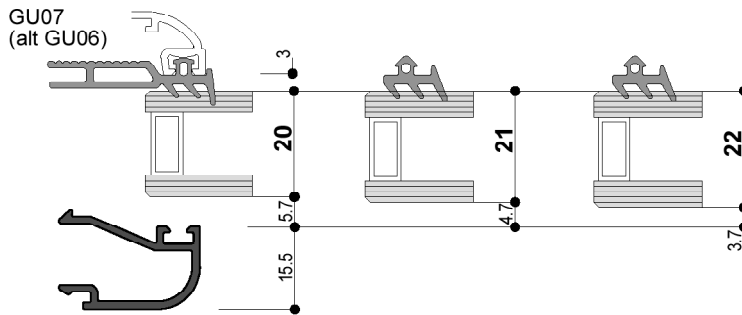
E 41701
E 41706
E 41718



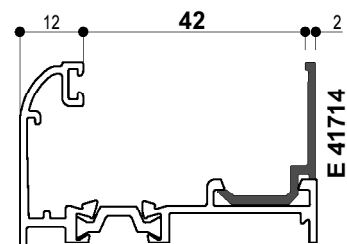
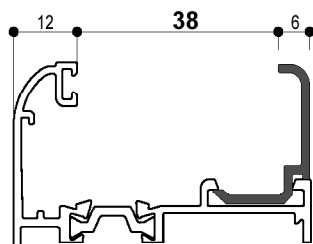
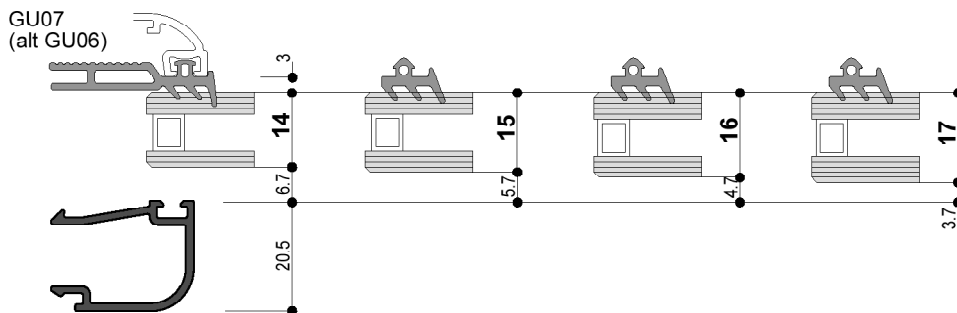
E 41723



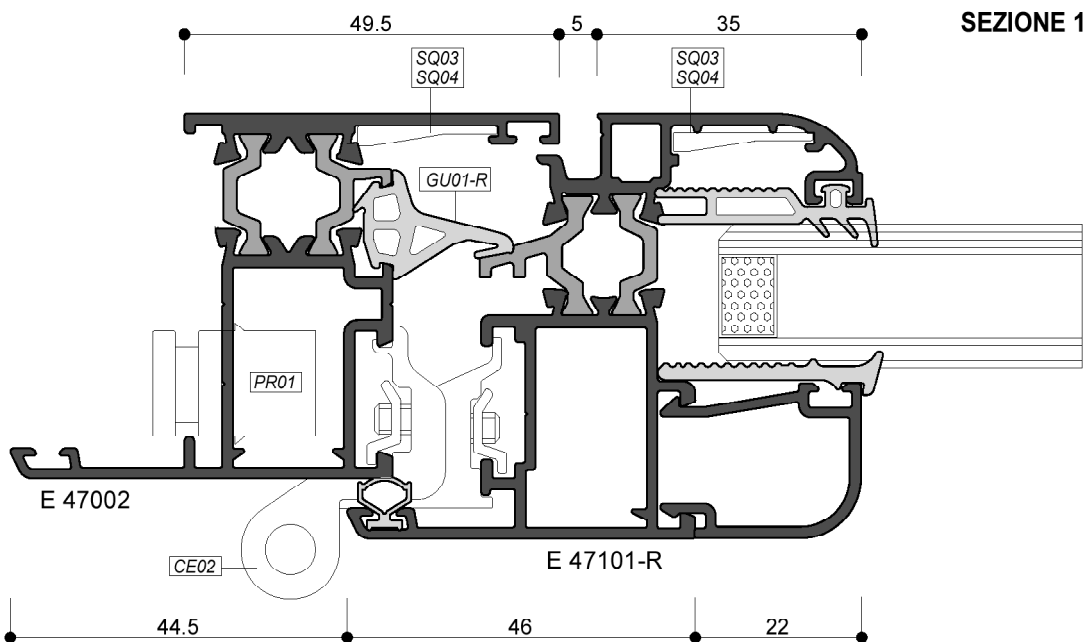
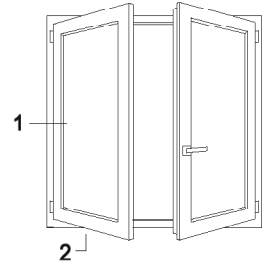
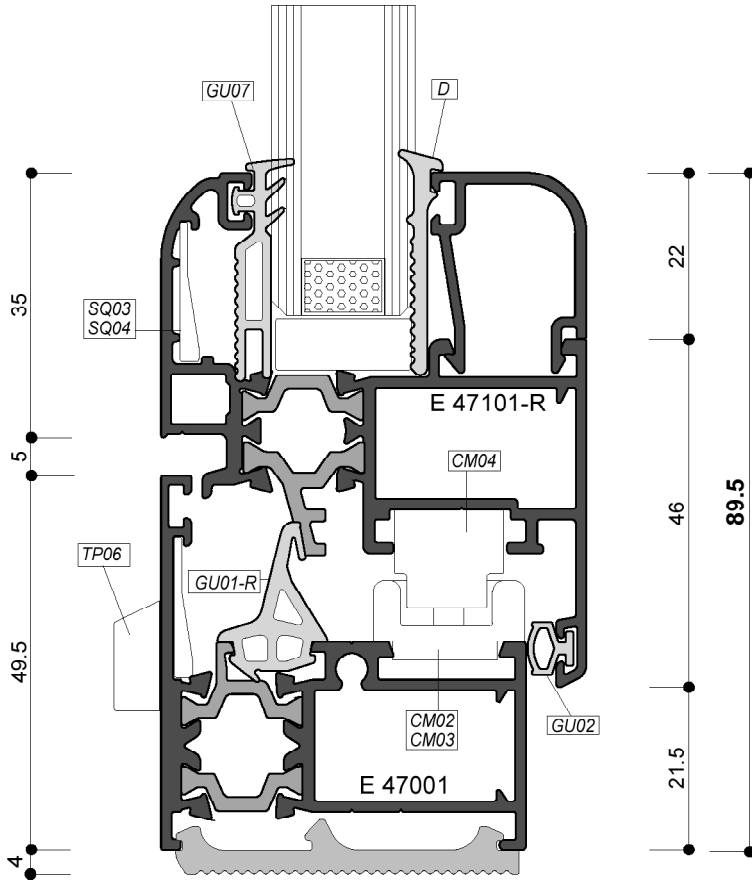
E 41703
E 41720
E 41708



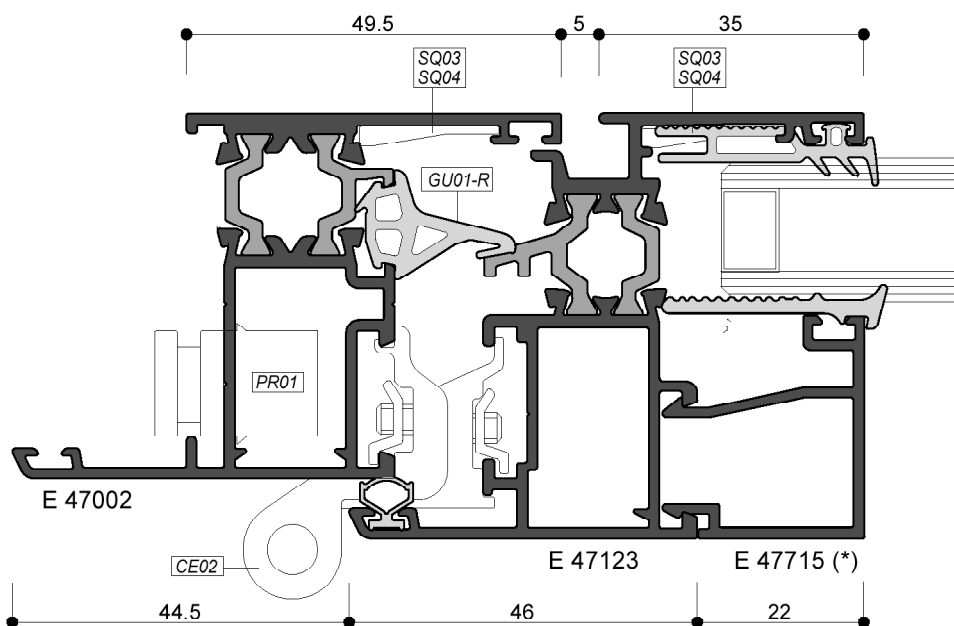
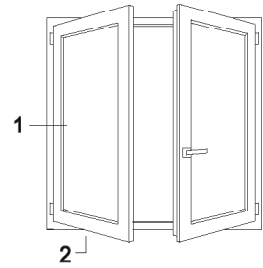
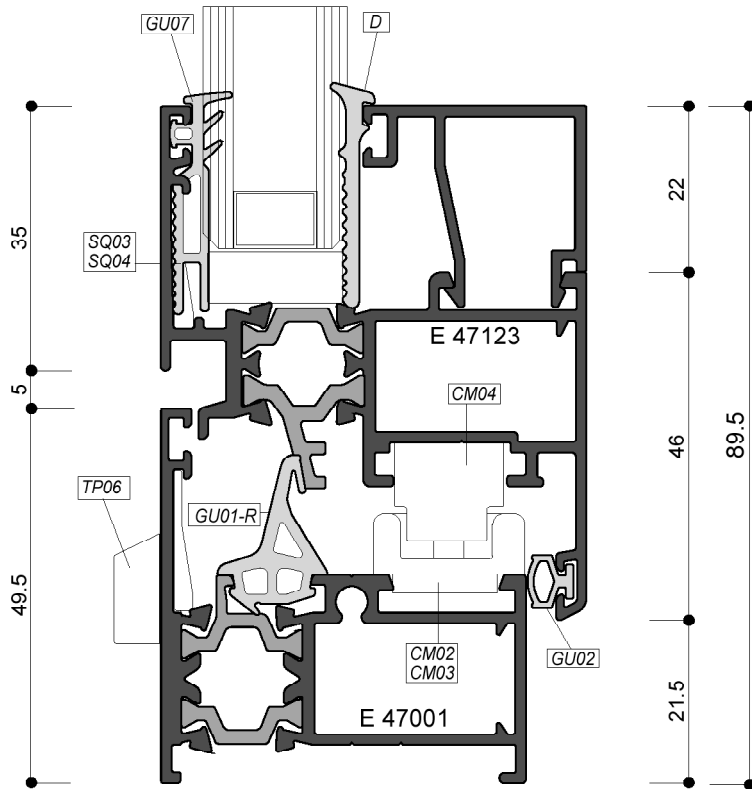
E 41711
E 41721
E 41710



SEZIONE 2

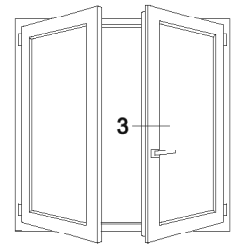


SEZIONE 2

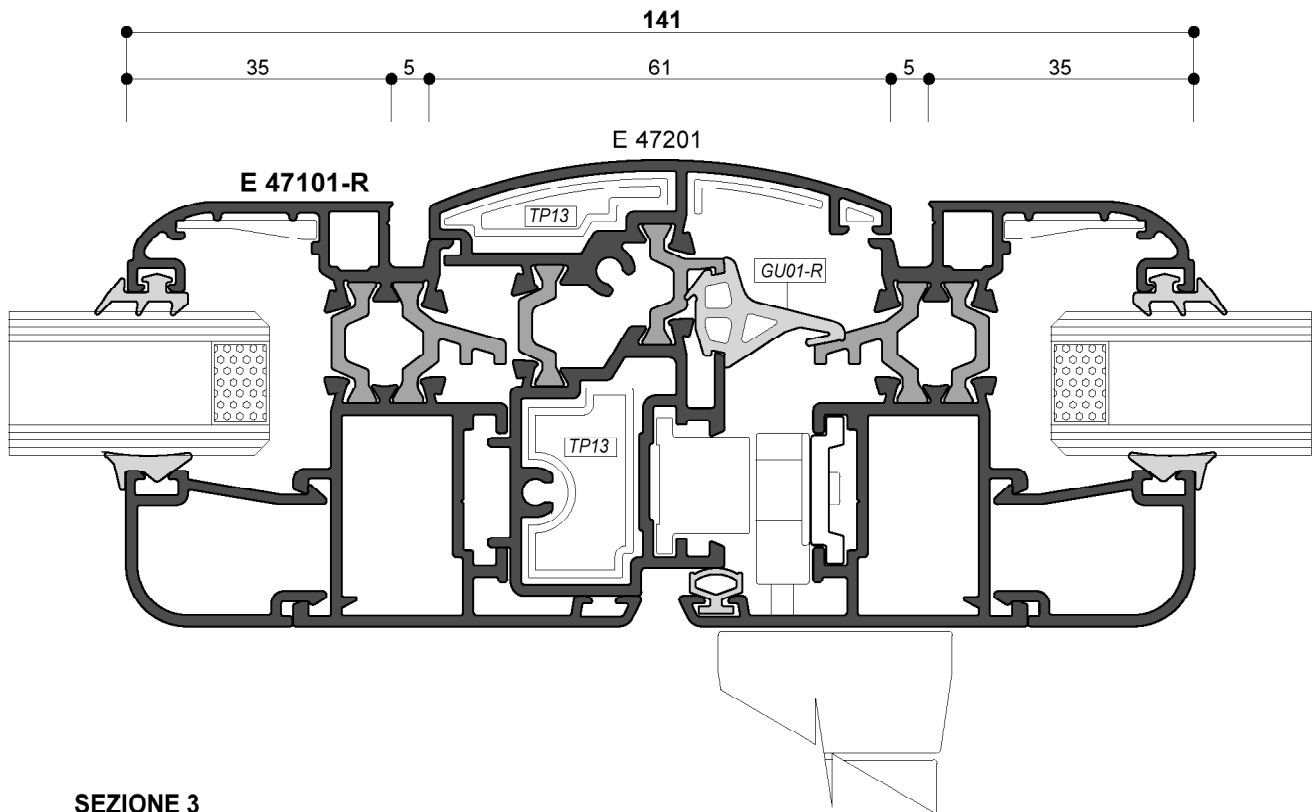


SEZIONE 1

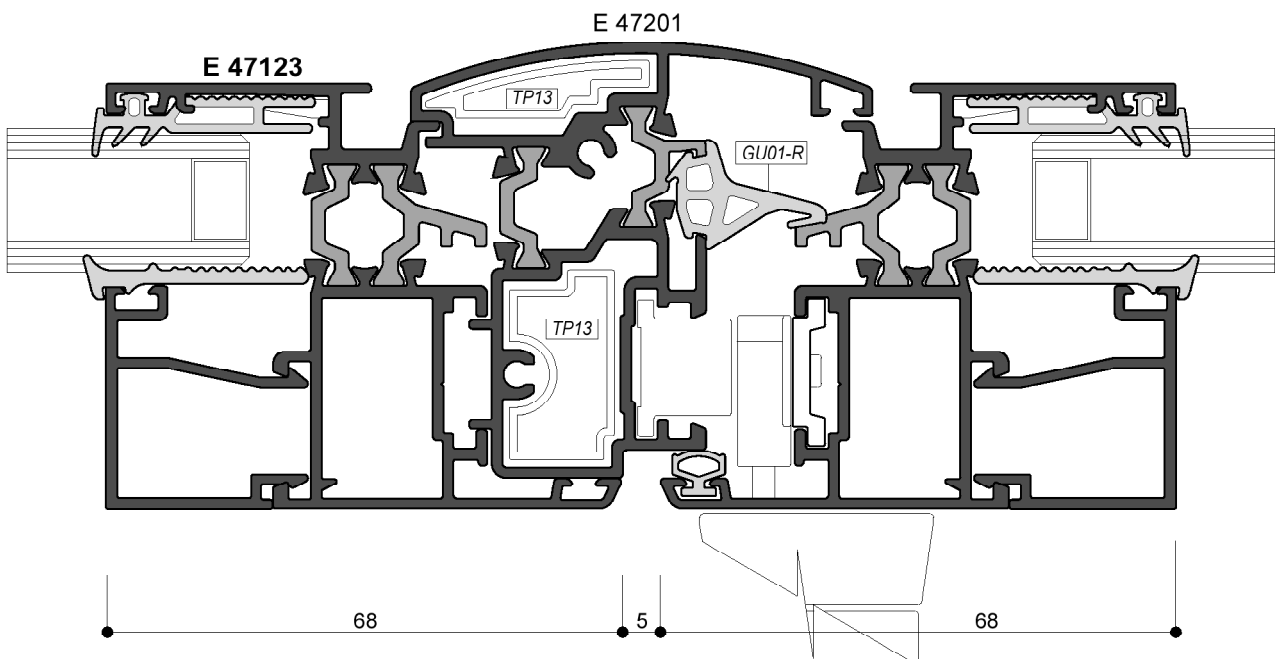
(*)= per le ante E47123, E47124 vedere tabella profili fermavetro serie SF550Al



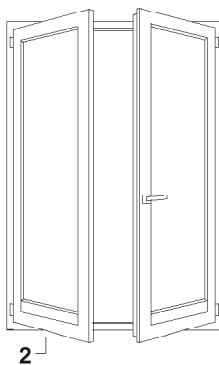
SEZIONE 3



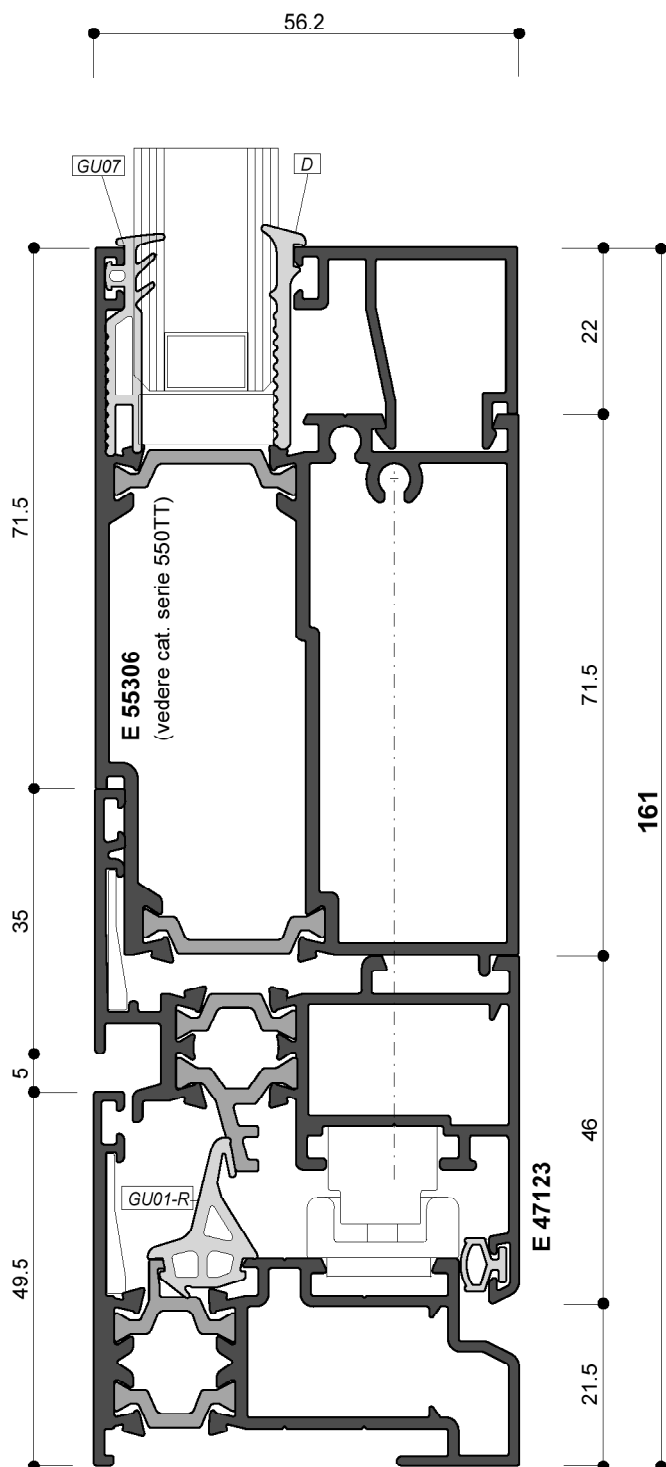
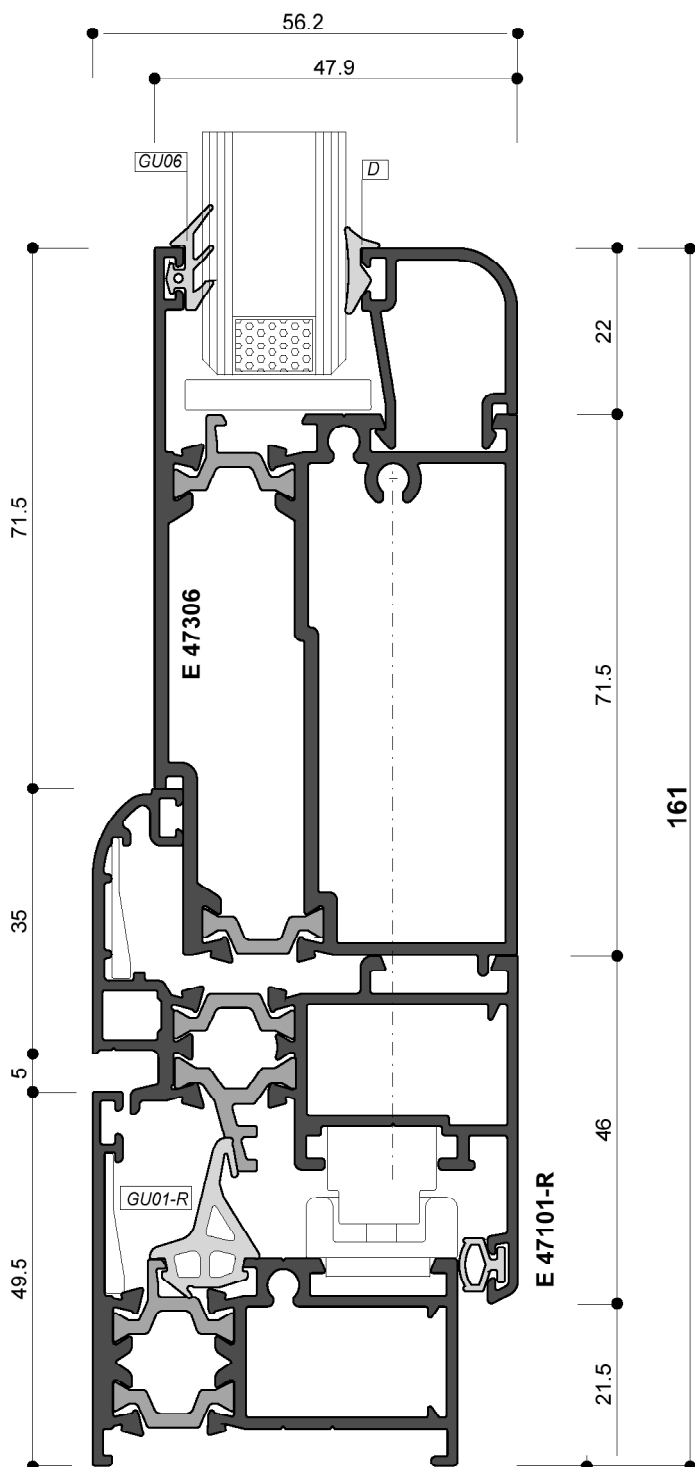
SEZIONE 3

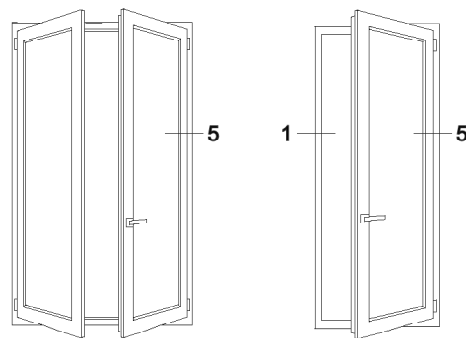


SEZIONE 2

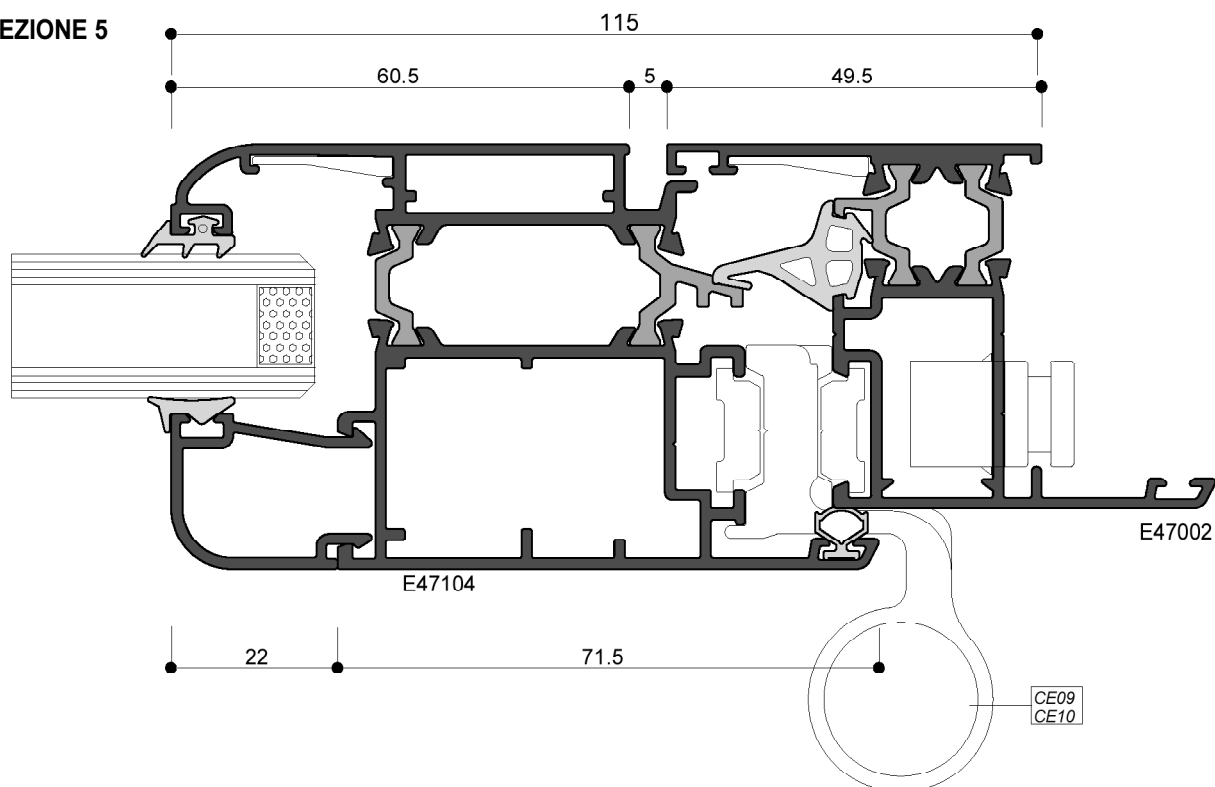


SEZIONE 2

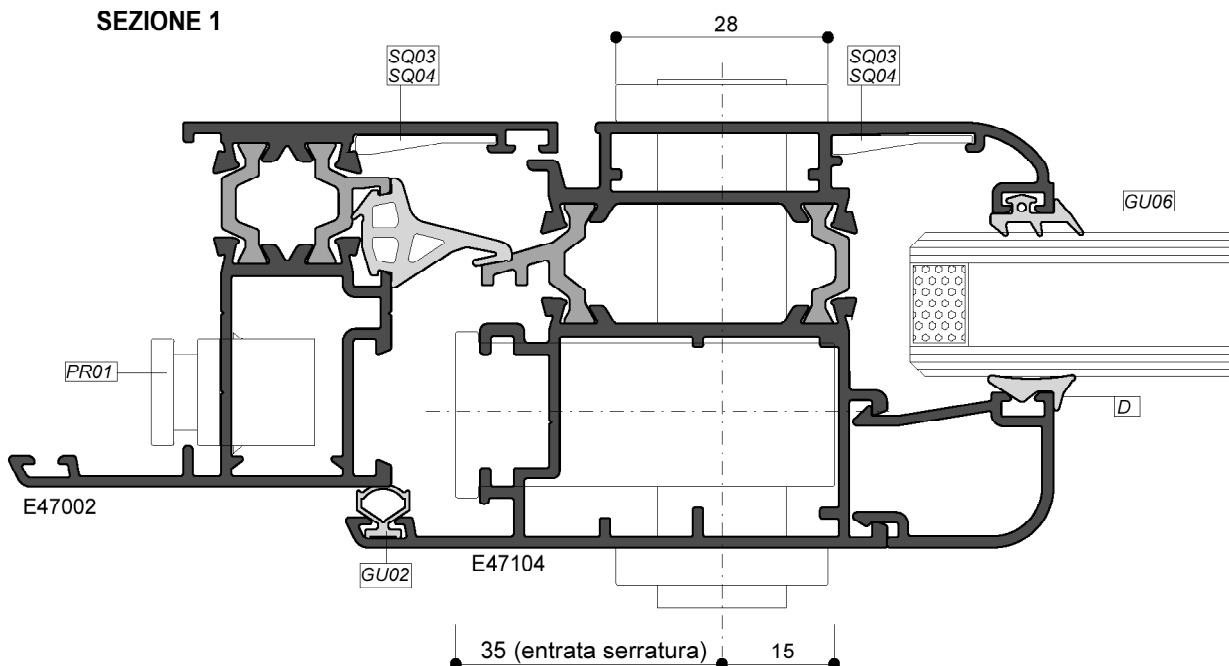




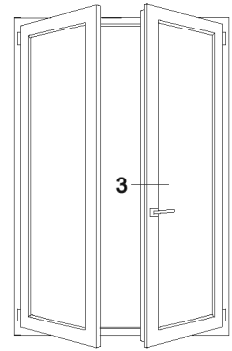
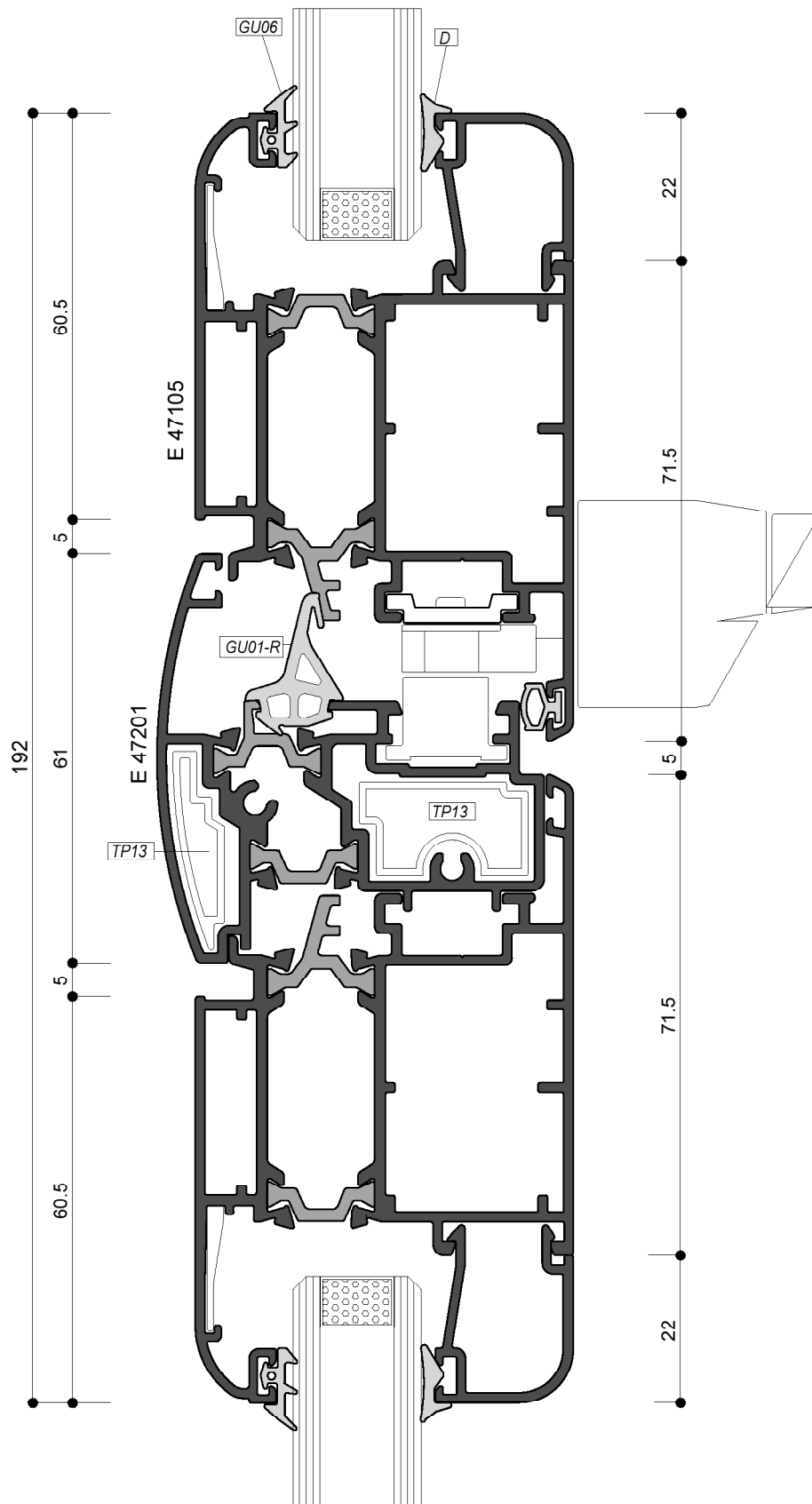
SEZIONE 5

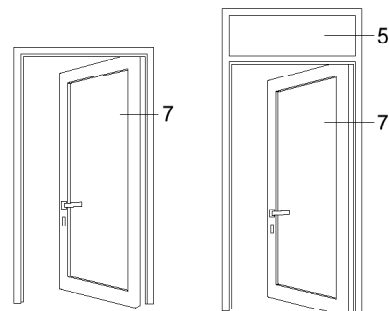


SEZIONE 1

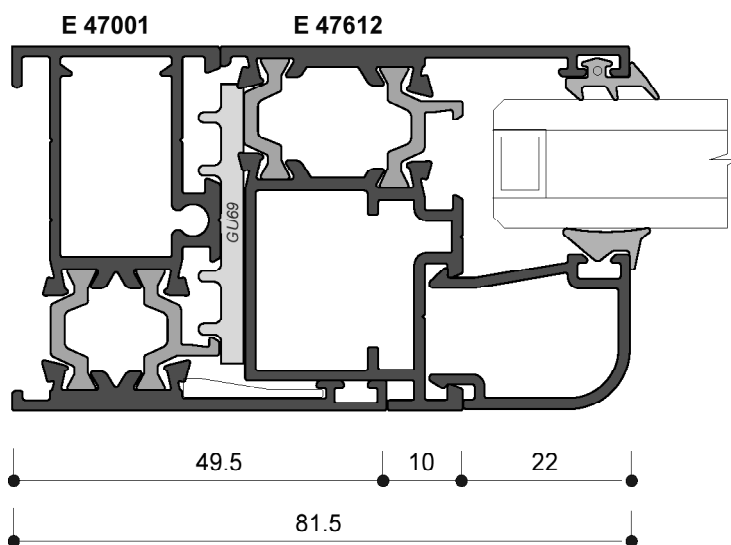


SEZIONE 3

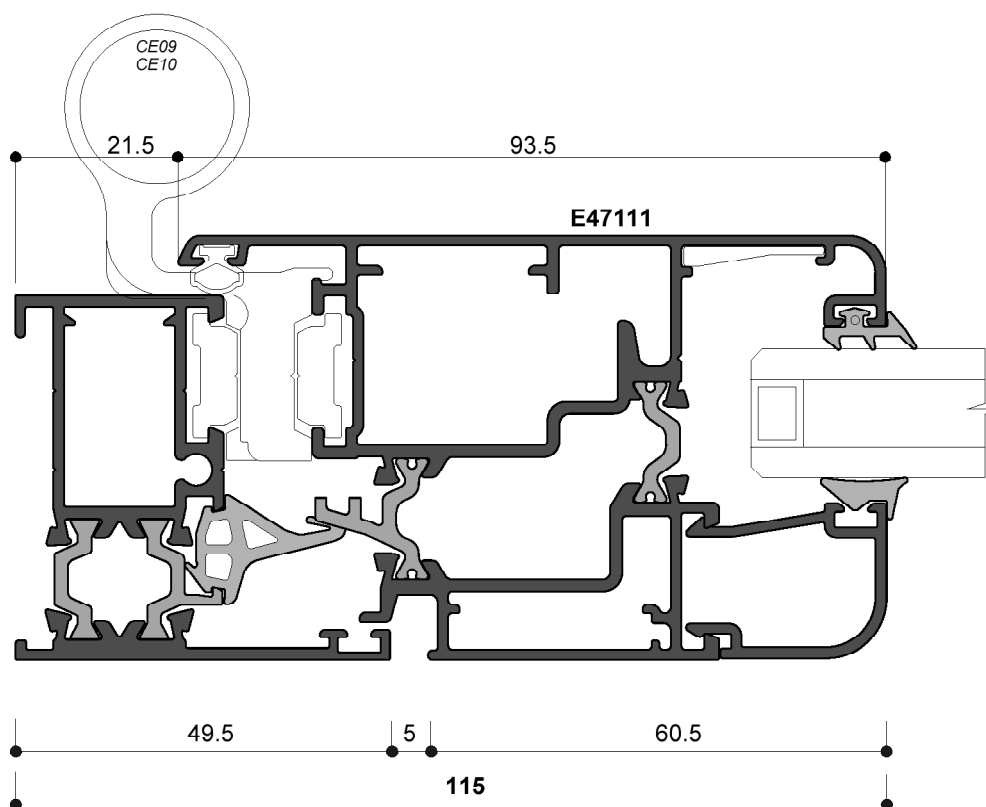


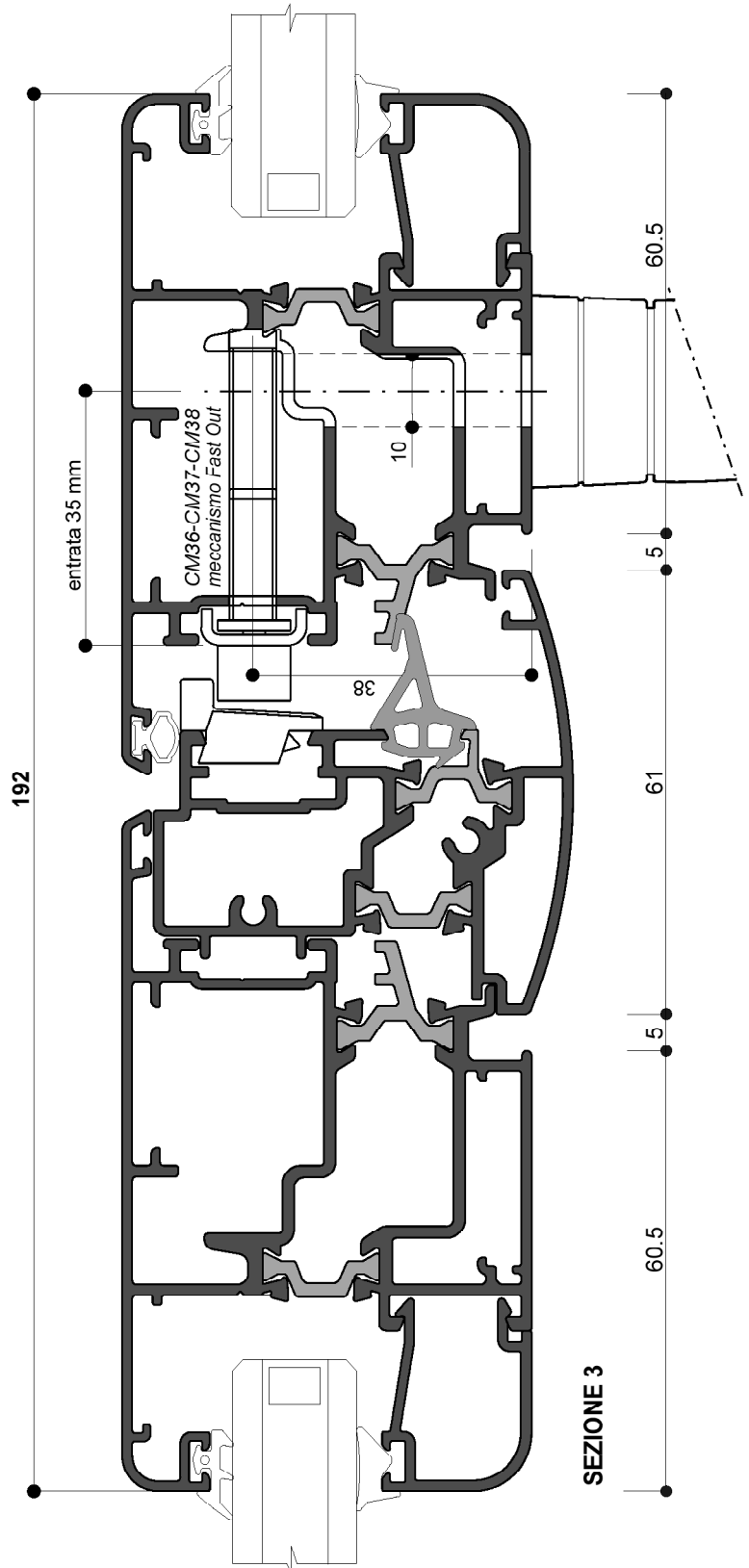
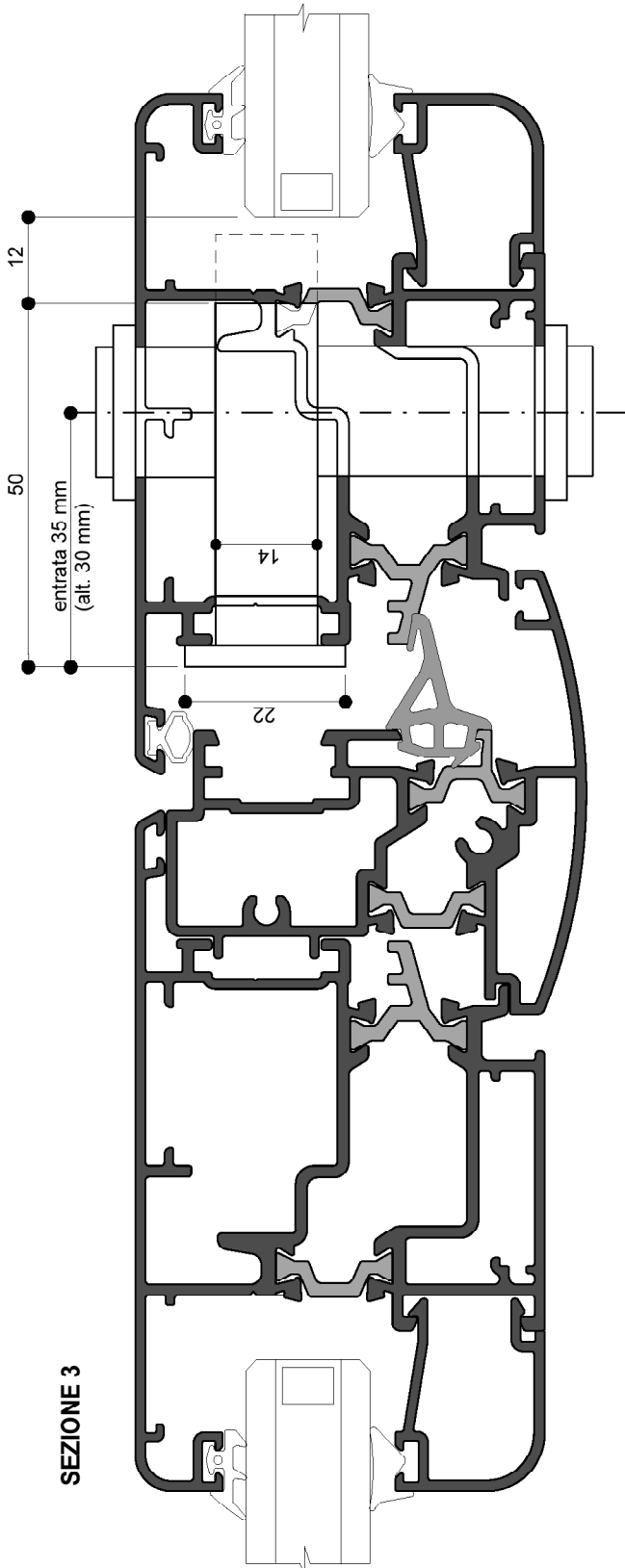
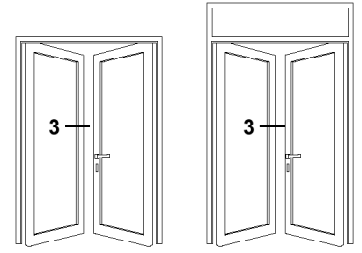


SEZIONE 5



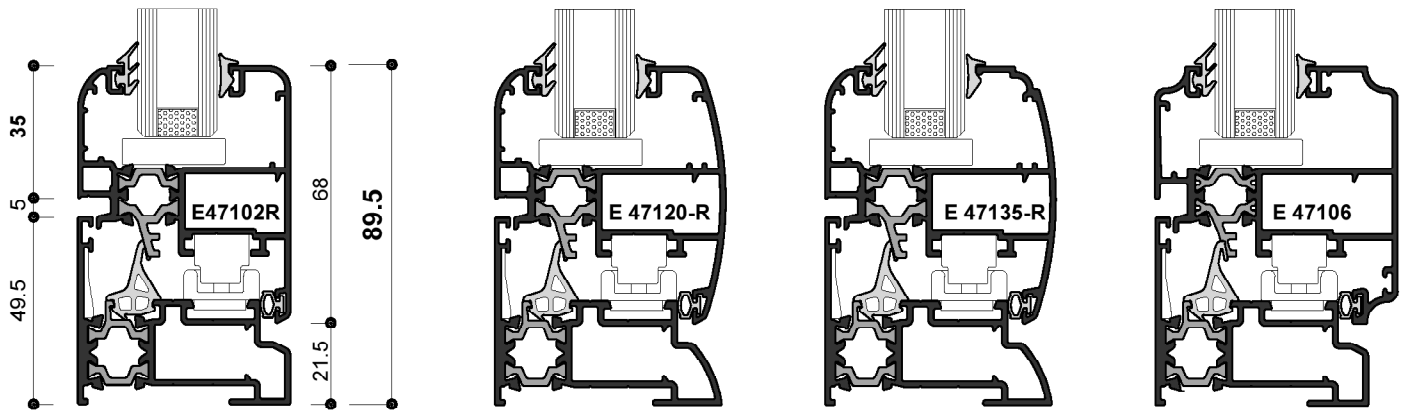
SEZIONE 7



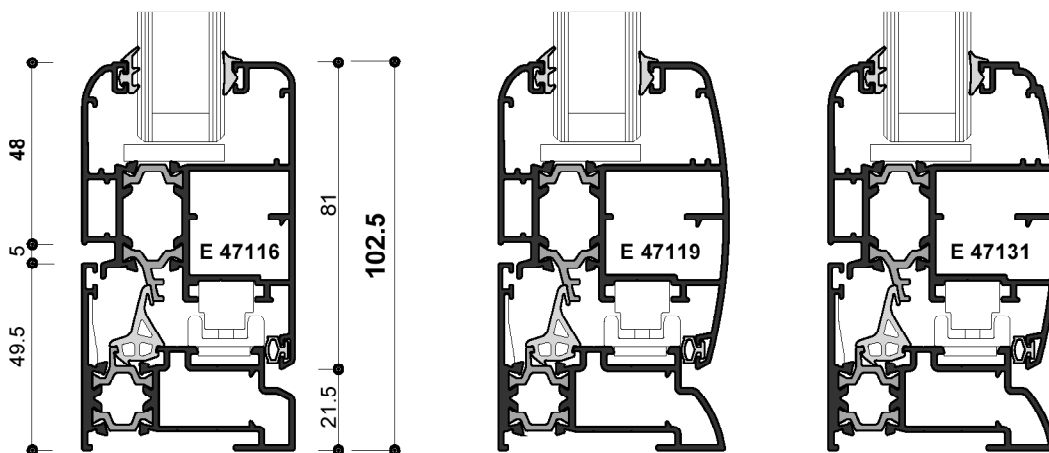


ANTE VETRO AD INFILARE TABELLA DI RIEPILOGO DELLE TIPOLOGIE ESISTENTI

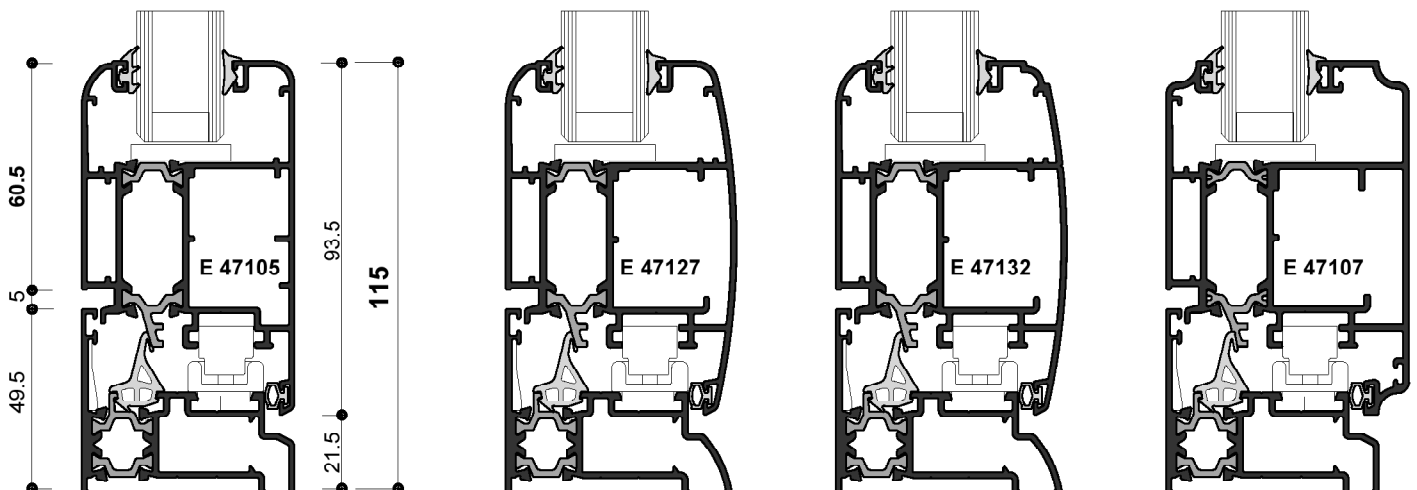
ANTA BASE

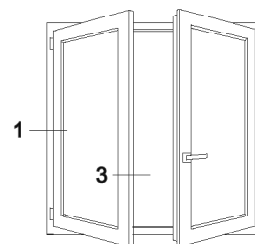


ANTA MEDIA

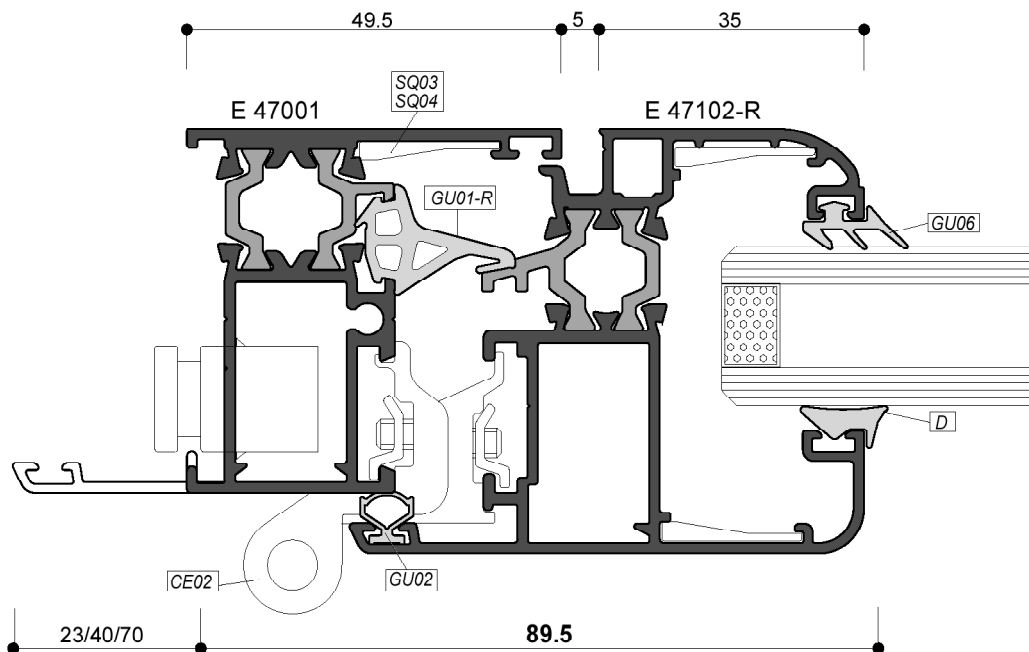


ANTA MAGGIORATA

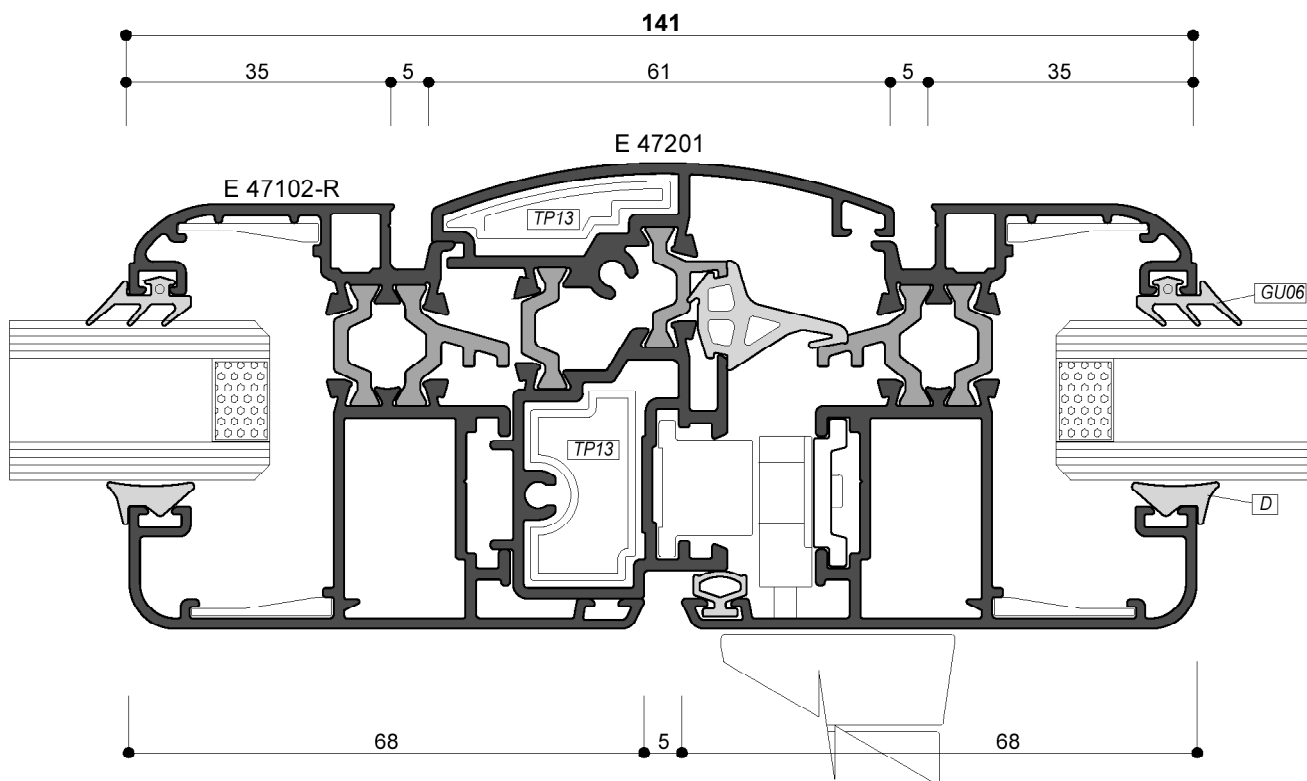


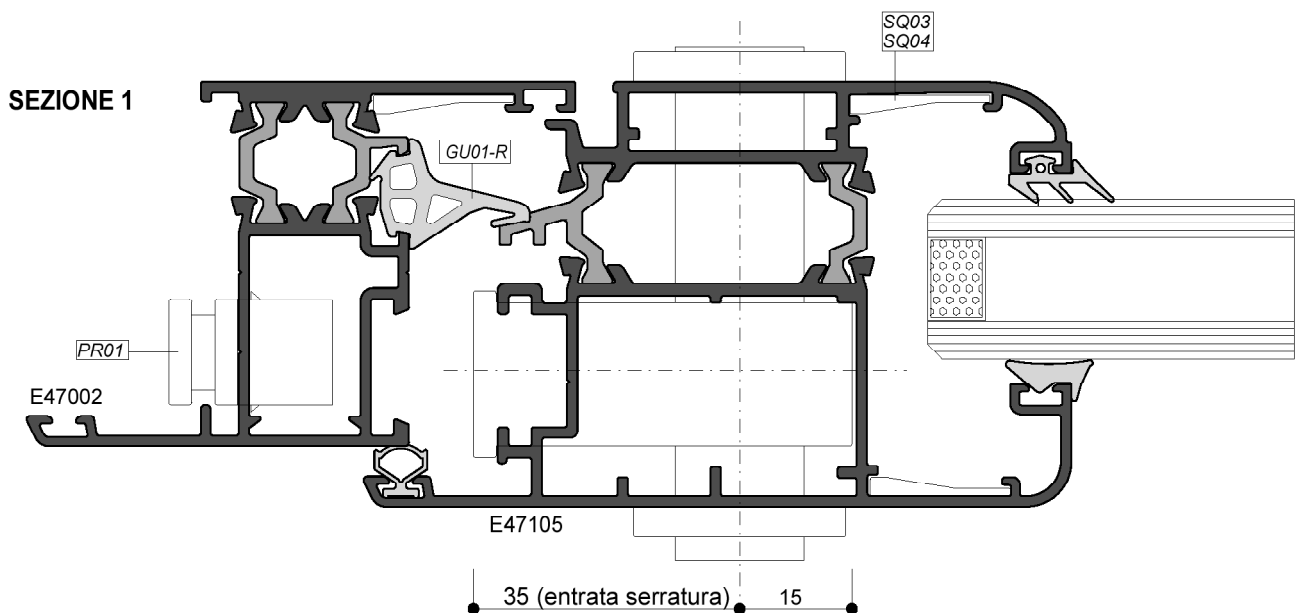
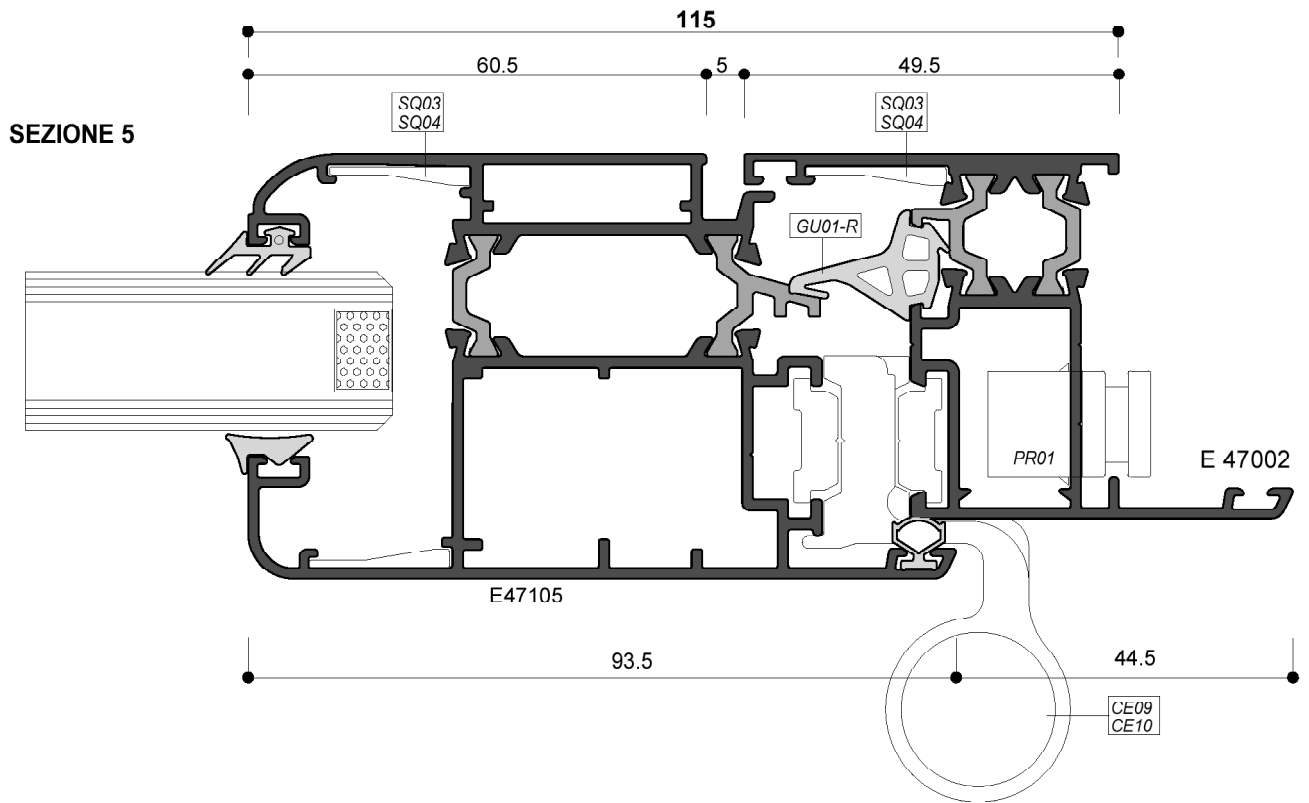
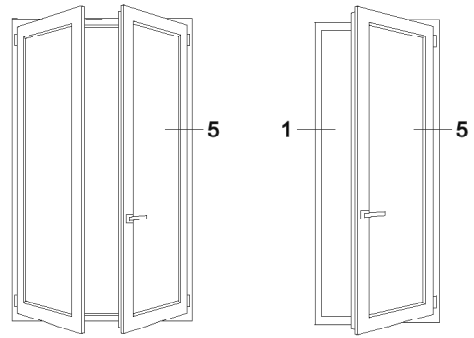


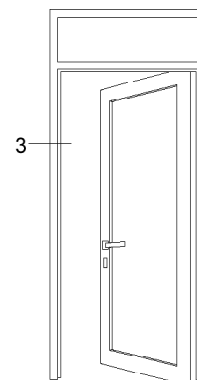
SEZIONE 1



SEZIONE 3

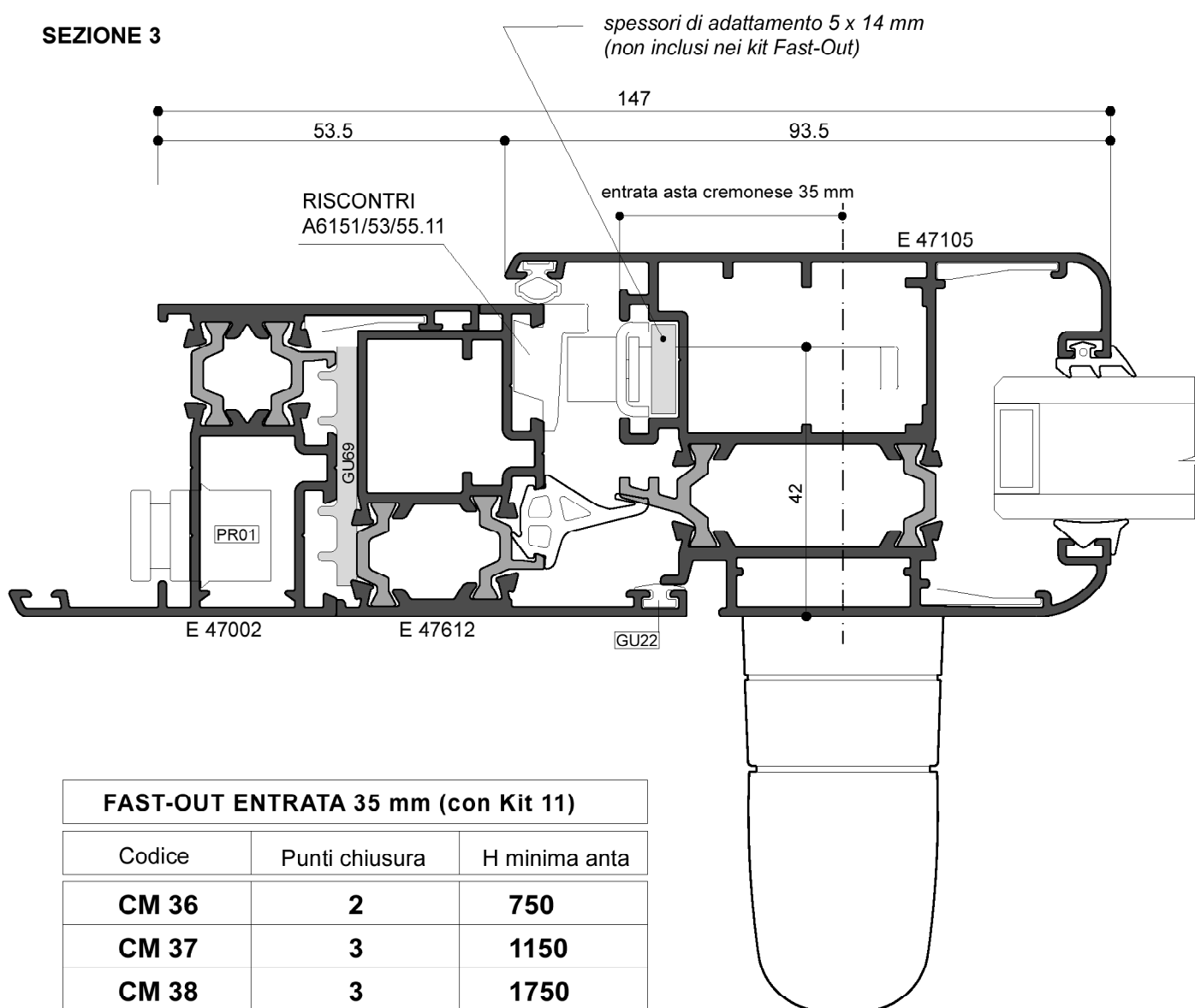






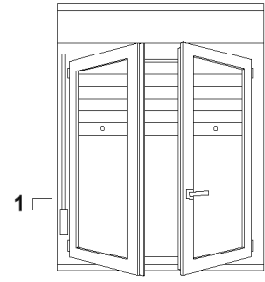
**APERTURA ESTERNA CON MECCANISMO
FAST-OUT MASTER**

SEZIONE 3

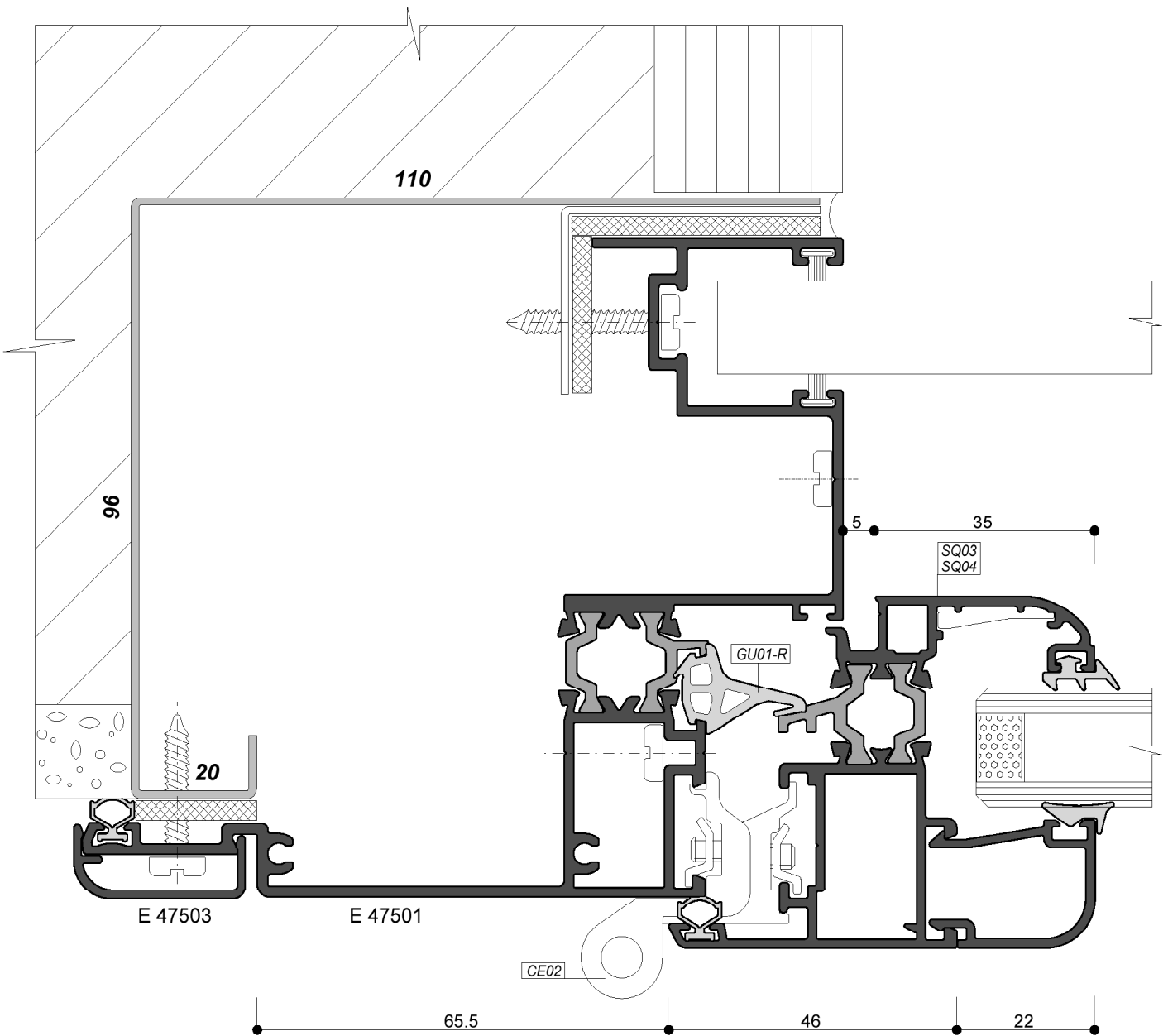


FAST-OUT ENTRATA 35 mm (con Kit 11)

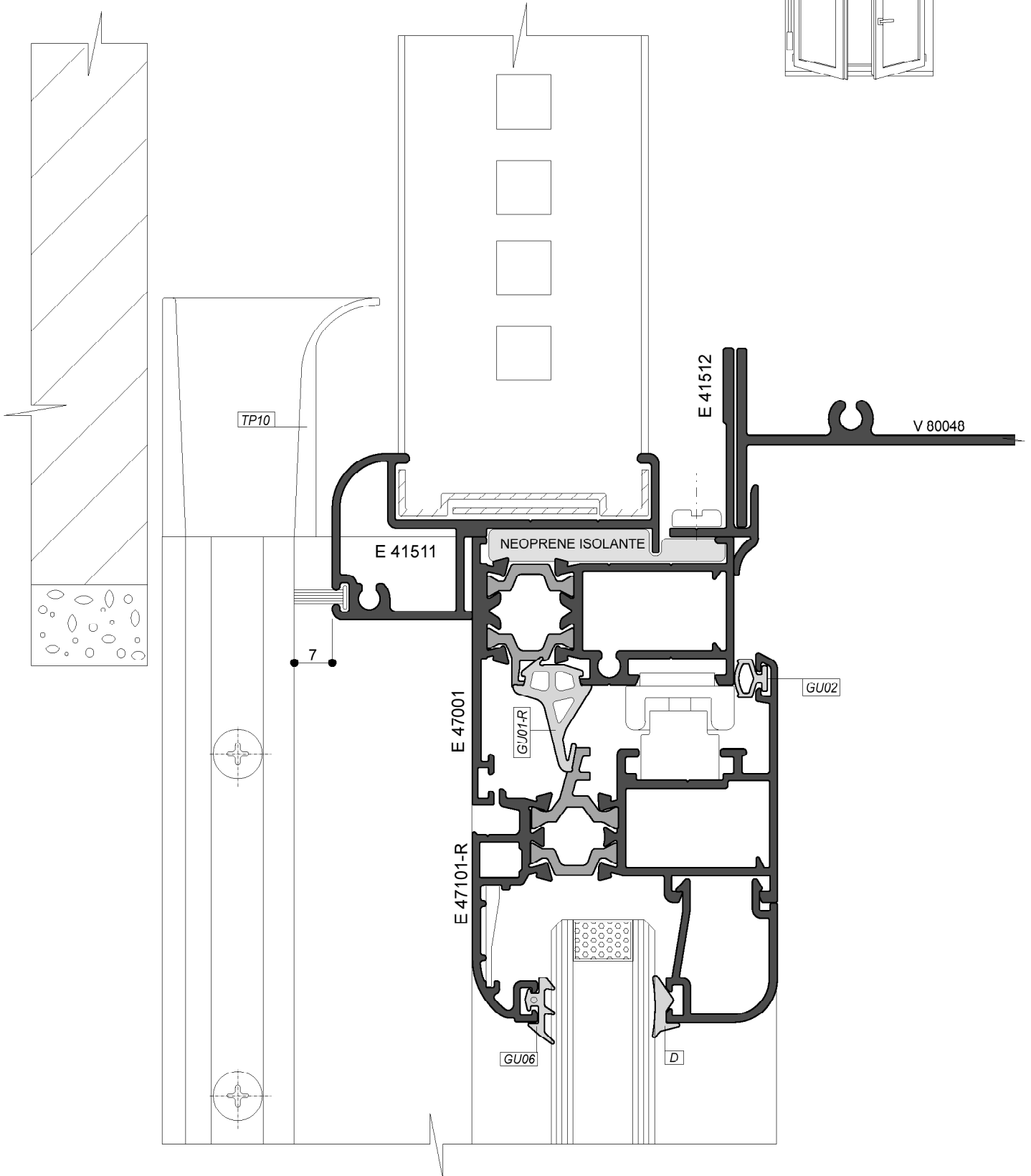
Codice	Punti chiusura	H minima anta
CM 36	2	750
CM 37	3	1150
CM 38	3	1750

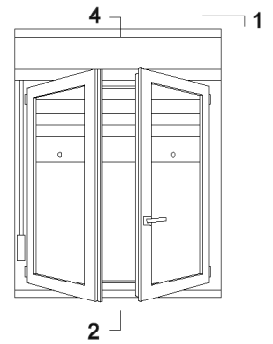
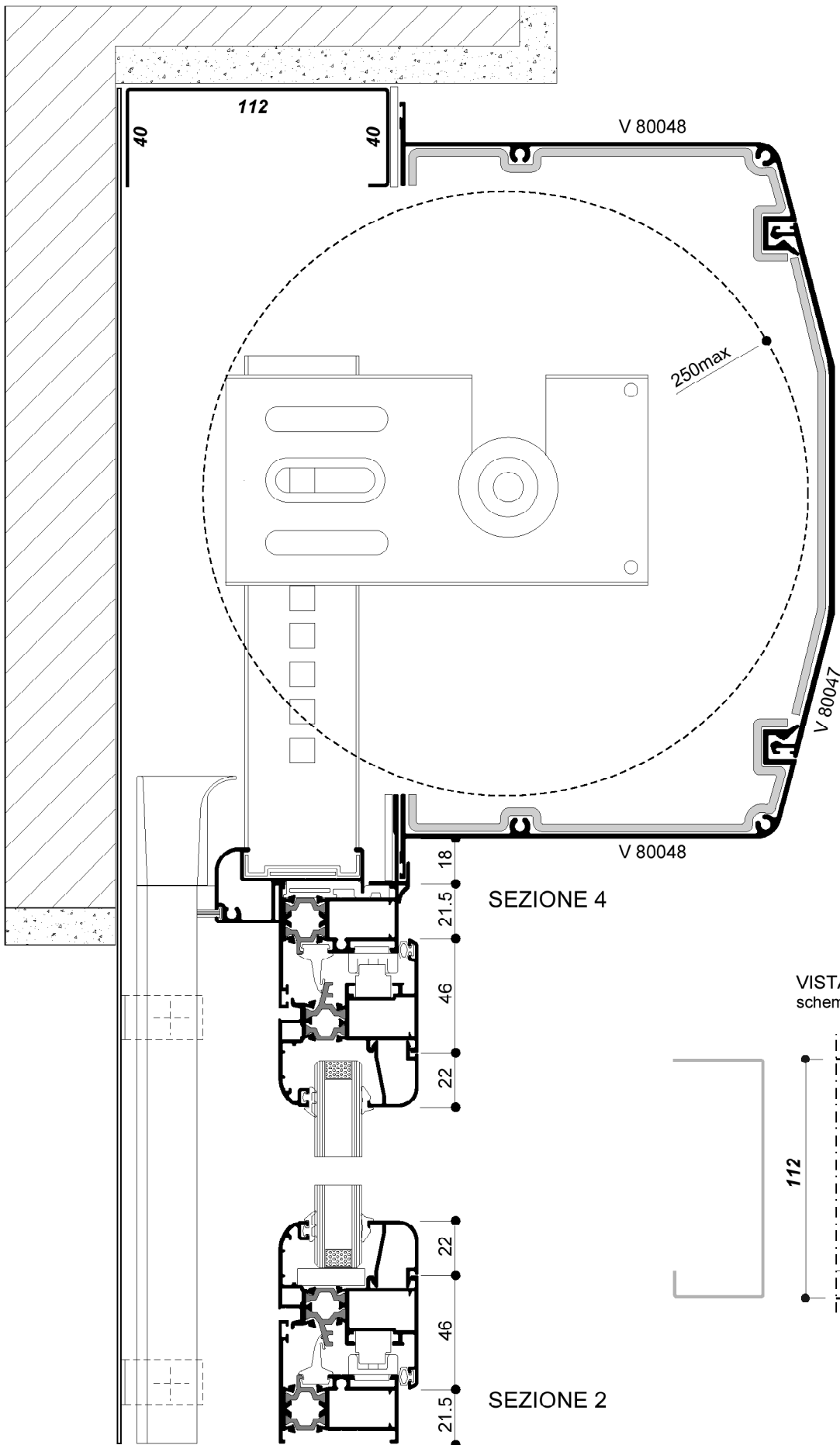


SEZIONE 1

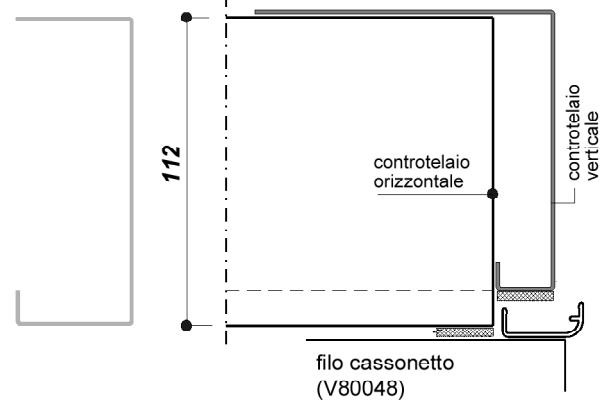


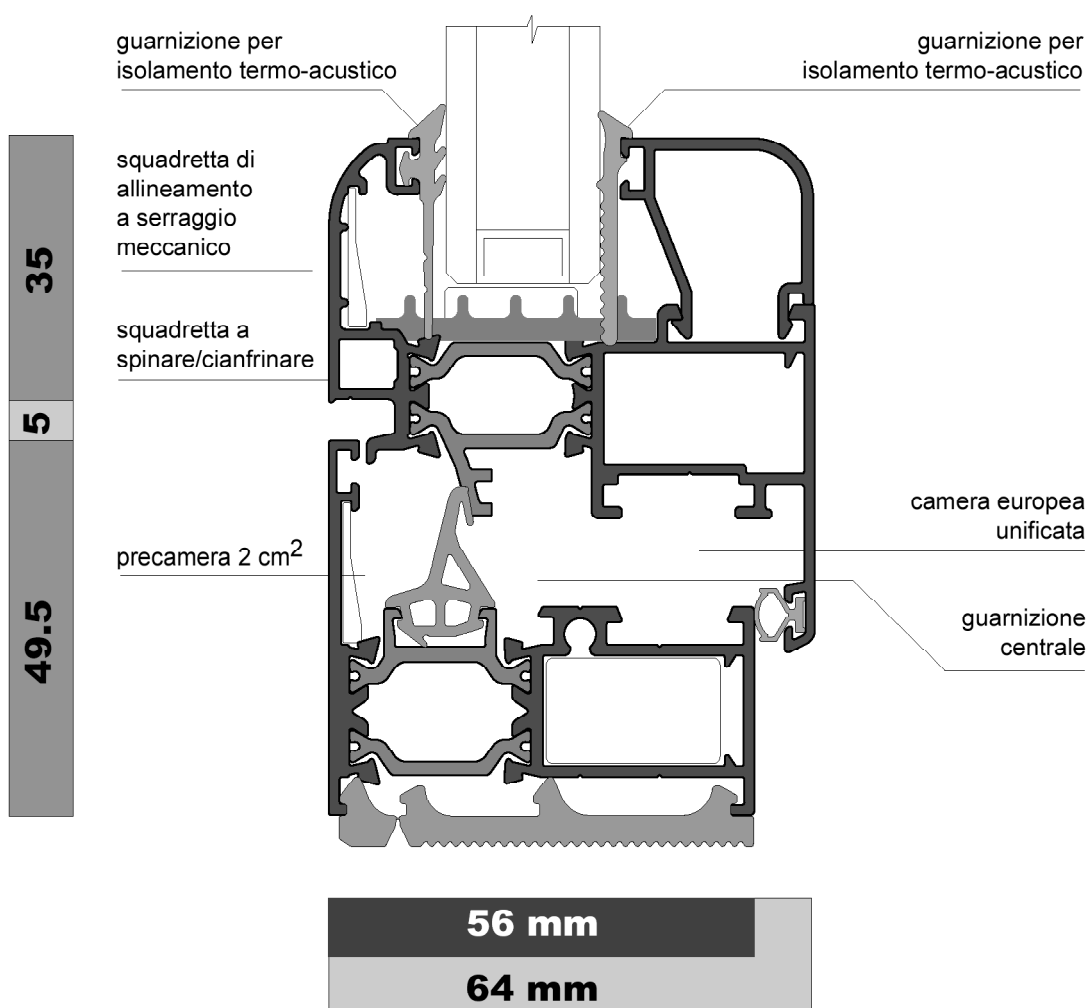
SEZIONE 4








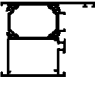
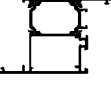


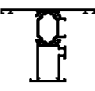

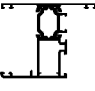

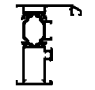
VISTA 1
schema montaggio contro-telai


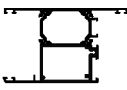
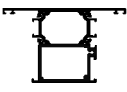

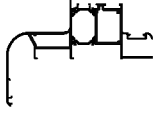
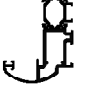

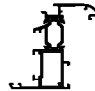


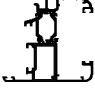





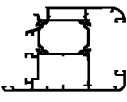
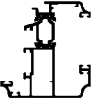
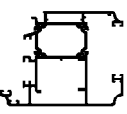
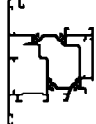
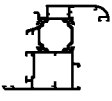
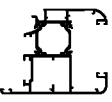
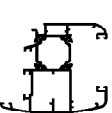
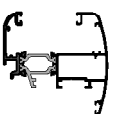
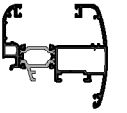
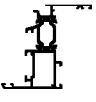
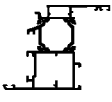
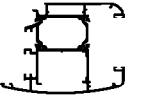
SF 550 AI

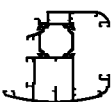
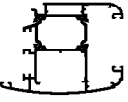
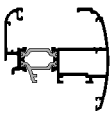
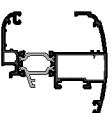

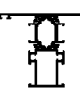
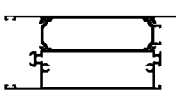
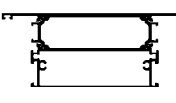
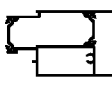
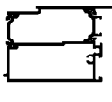
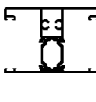
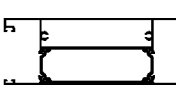
eta-alluminio ● com

CODICE	PROFILO	PESO Kg/m	DESCRIZIONE
E 55001		1.044	TELAIO A "L"
E 55002		1.144	TELAIO A "Z"
E 55004		1.296	TELAIO A "Z" COMPLANARE
E 55007		1.375	TELAIO A "L" MAGGIORATO
E 55008		1.486	TELAIO A "Z" MAGGIORATO
E 55014		1.164	TELAIO A "L" INTERMEDIO
E 55017		1.118	TELAIO A "L" COMPLANARE
E 55019		1.147	TELAIO A "T"
E 55025		1.415	TELAIO A "Z" ALETTA 70 mm
E 55026		1.247	TELAIO SOGLIA A "L"
E 55029		1.27	TELAIO ALETTA 40 mm
E 55031		1.136	TELAIO A "L" SCORNICIATO

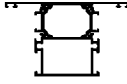
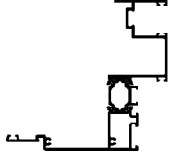
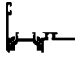
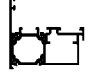



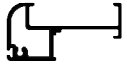
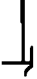

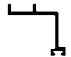

CODICE	PROFILO	PESO Kg/m	DESCRIZIONE
E 55032		1.236	TELAIO A "Z" SCORNICIATO
E 55033		1.585	TELAIO A "L" MAGGIORATO
E 55034		1.495	TELAIO A "T" MAGGIORATO
E 55035		1.384	TELAIO A "Z" SCORNICIATO
E 55039		2.930	TELAIO PANNELLI PF
E 55044		1.347	TELAIO A "Z" RAGGIATO COMPLANARE
E 55051		1.153	TELAIO A "L" RAGGIATO COMPLANARE
E 55101 (*)		1.203	ANTA
E 55101R		1.228	ANTA
E 55102 (*)		1.352	ANTA VETRO AD INFILARE
E 55102R		1.377	ANTA
E 55104		1.767	ANTA MAGGIORATA

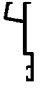


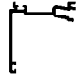

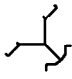
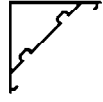




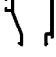
(*)= profili disponibili fino ad esaurimento matrici

CODICE	PROFILO	PESO Kg/m	DESCRIZIONE
E 55105		1.913	ANTA VETRO AD INFILARE MAGGIORATA
E 55107		1.513	ANTA VETRO AD INFILARE SCORNICIATA
E 55106		2.215	ANTA VETRO AD INFILARE MAGGIORATA
E 55111		1.87	ANTA APERTURA ESTERNA
E 55115		1.511	ANTA MEDIA
E 55116		1.657	ANTA VETRO AD INFILARE MEDIA
E 55119		1.757	ANTA VETRO AD INFILARE MEDIA RAGGIATA
E 55120 (*)		1.433	ANTA VETRO AD INFILARE
E 55120R		1.468	ANTA VETRO AD INFILARE
E 55123		1.173	ANTA
E 55124		1.476	ANTA PIANA MAGGIORATA
E 55127		2.002	ANTA VETRO AD INFILARE MAGGIORATA RAGGIATA

CODICE	PROFILO	PESO Kg/m	DESCRIZIONE
E 55131		1.753	ANTA VETRO AD INFILARE MEDIA RAGGIATA
E 55132		2.003	ANTA VETRO AD INFILARE MAGGIORATA RAGGIATA
E 55135 (*)		1.40	ANTA VETRO AD INFILARE
E 55135R		1.65	ANTA VETRO AD INFILARE
E 55201		1.406	CENTRALE
E 55302		1.228	"T" TRAVERSO
E 55303		2.503	ZOCCOLO 140 mm
E 55304		2.402	FASCIA 140mm
E 55305		1.656	ZOCCOLO VETRO AD INFILARE
E 55306		1.456	ZOCCOLO RIPORTATO
E 55310		1.389	FASCIA 60 mm VETRO AD INFILARE
E 55311		2.457	FASCIA 140 mm VETRO AD INFILARE

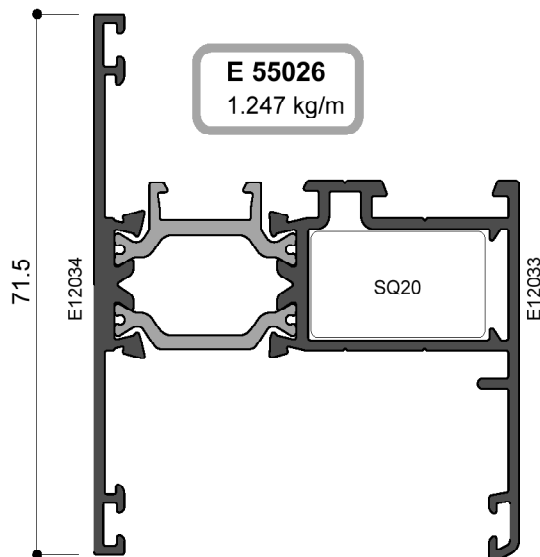
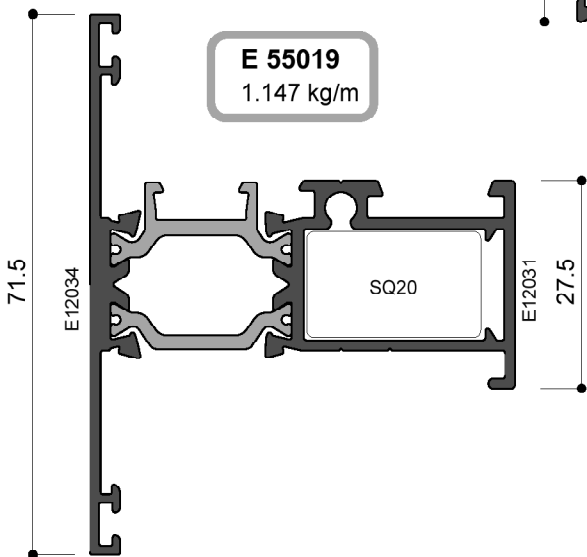
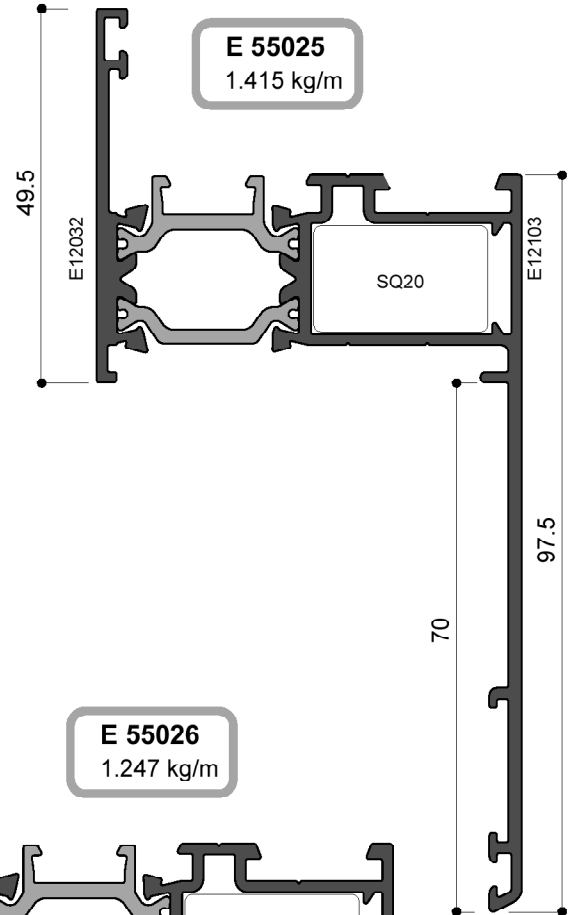
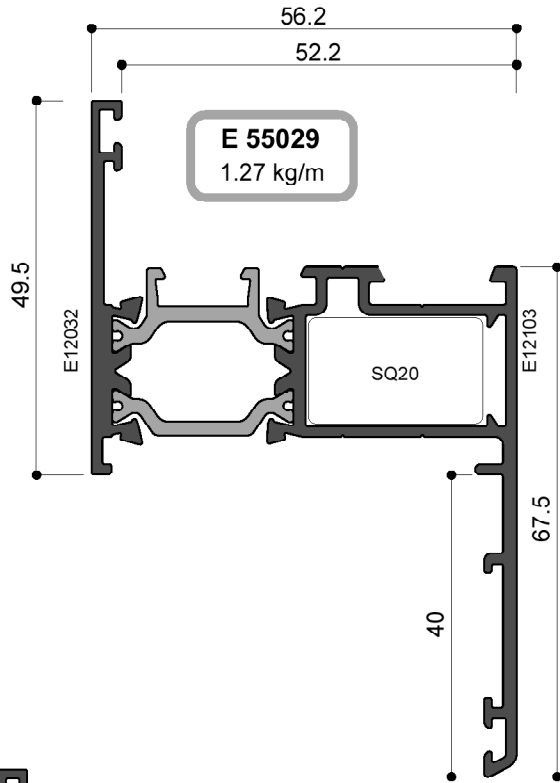
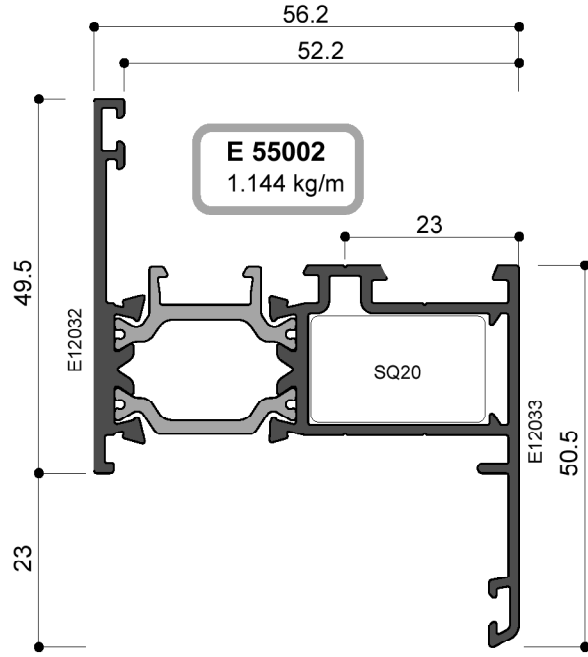
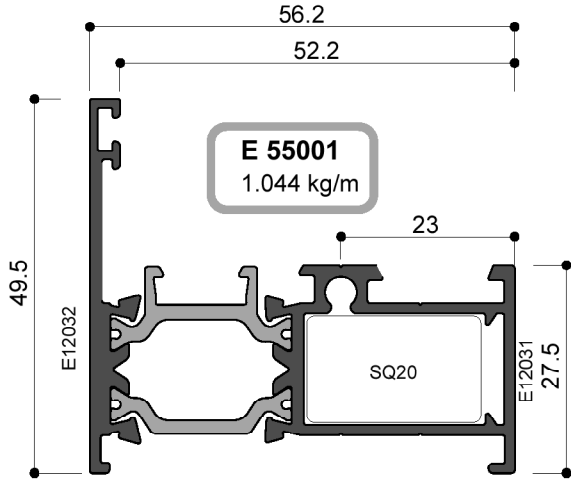
(*)= profili disponibili fino ad esaurimento matrici

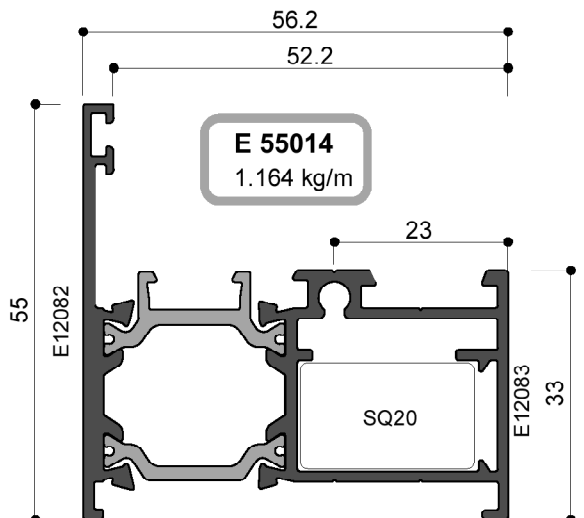
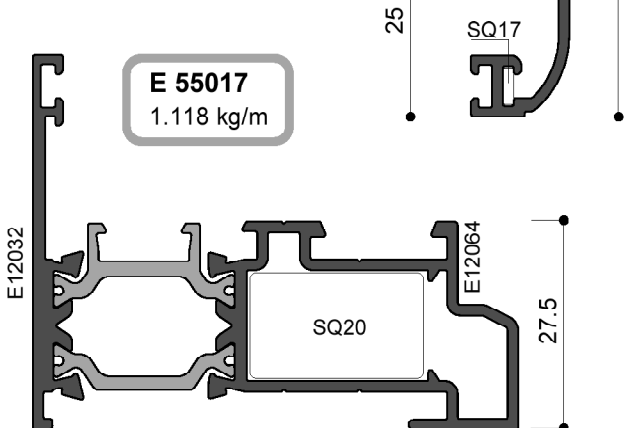
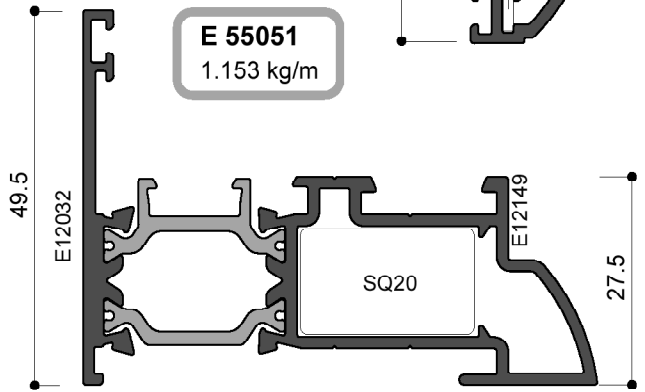
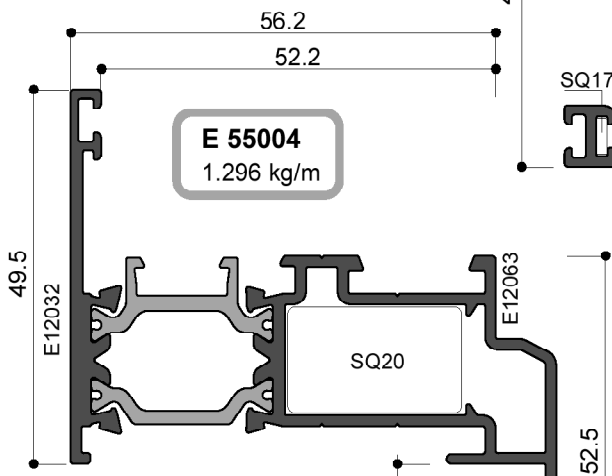
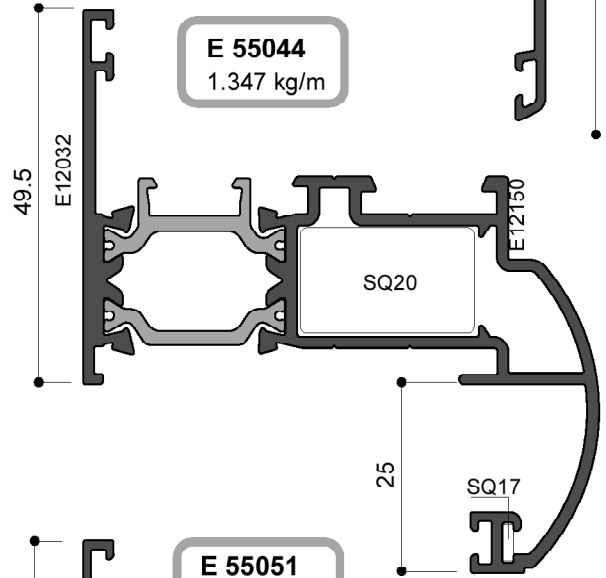
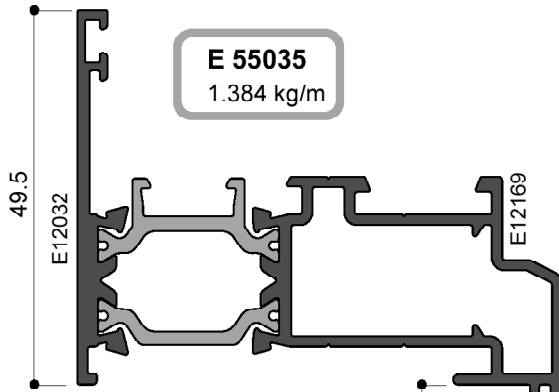
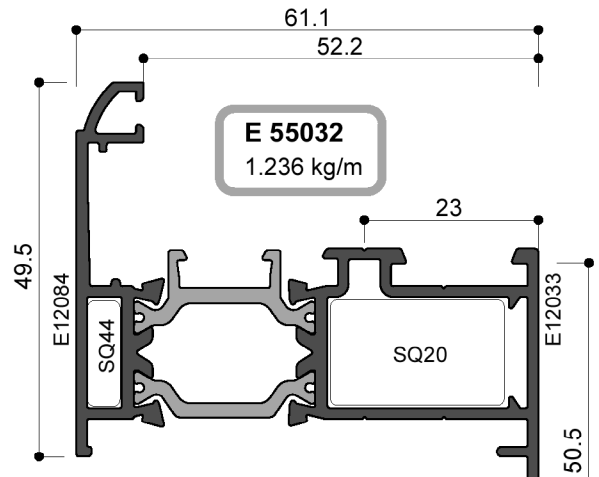
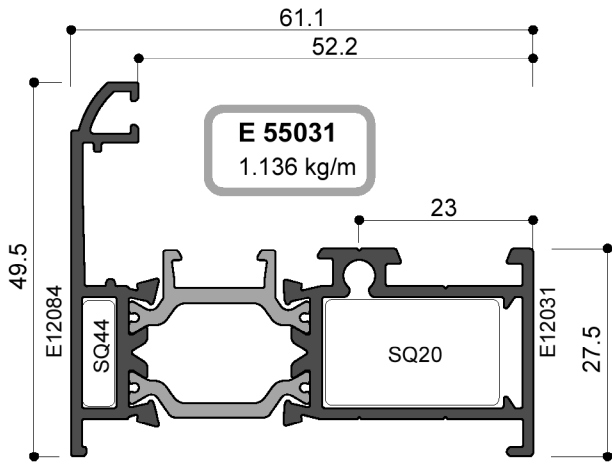
CODICE	PROFILO	PESO Kg/m	DESCRIZIONE
E 55312		1.538	"T" TRAVERSO MAGGIORATO
E 55501		2.152	SPALLA MONOBLOCCO APERTA
E 55602		0.730	SOGLIA
E 55612		1.085	INVERSIONE BATTUTA
E 41000		0.135	ASTINA
E 41503		0.170	COPRIFILO SPALLA MONOBLOCCO
E 41504		0.080	COPRIFILO
E 41511		0.734	TRAVERSO SUPERIORE MONOBLOCCO
E 41512		0.275	TRAVERSO SUPERIORE MONOBLOCCO
E 41615		0.347	PORTA SPAZZOLINO
E 41616		0.254	PORTA SPAZZOLINO
E 41617		0.124	RIPORTO BATTUTA PORTE PIANE

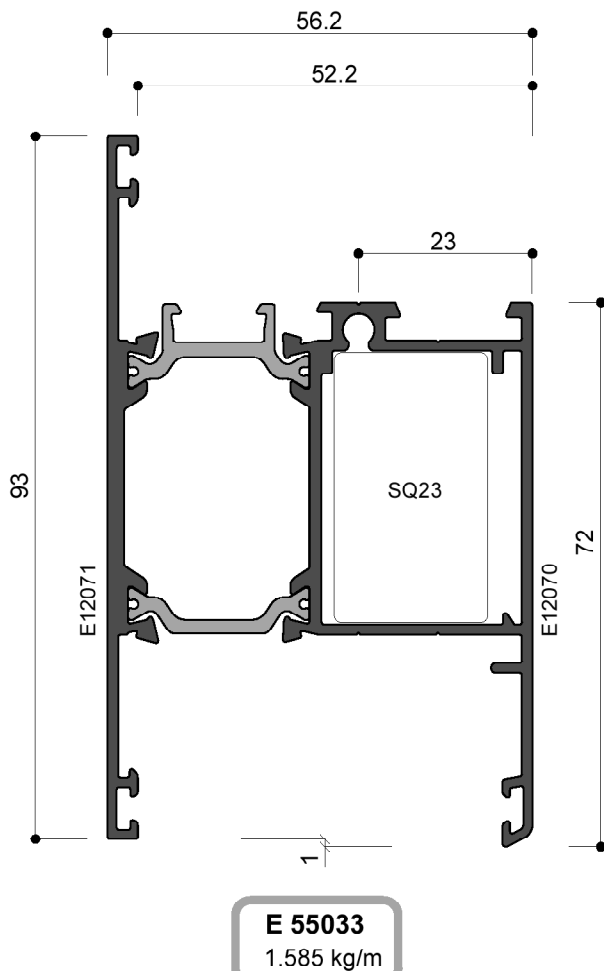
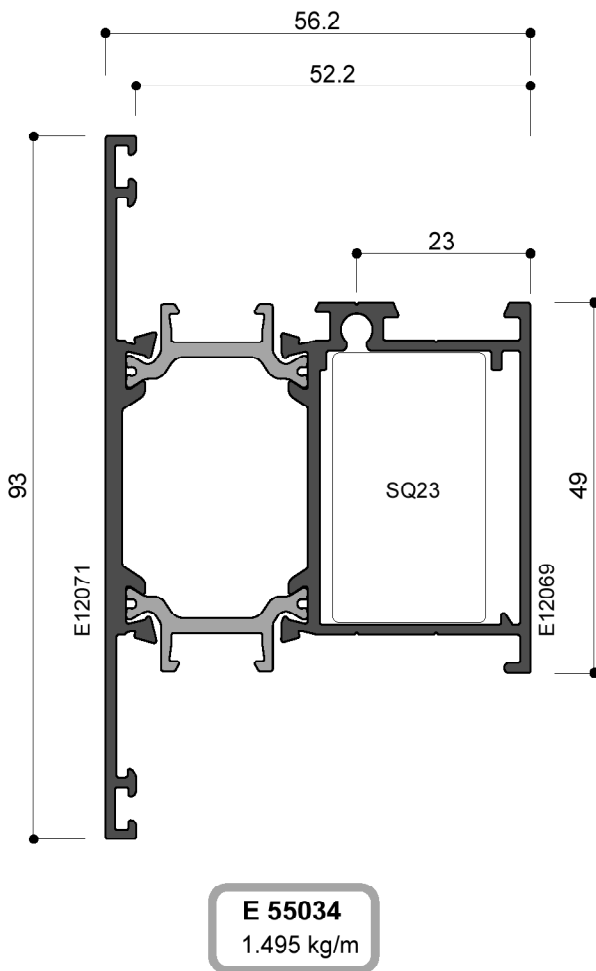
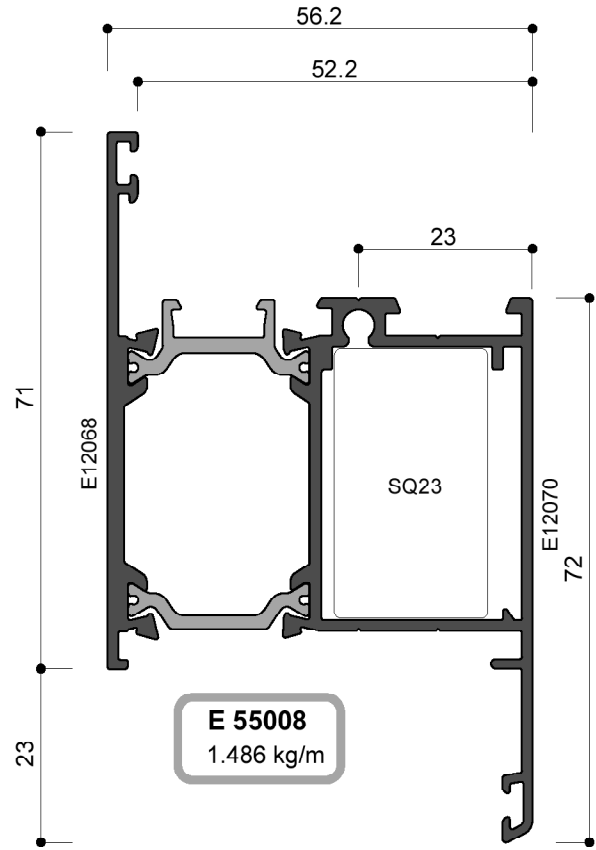
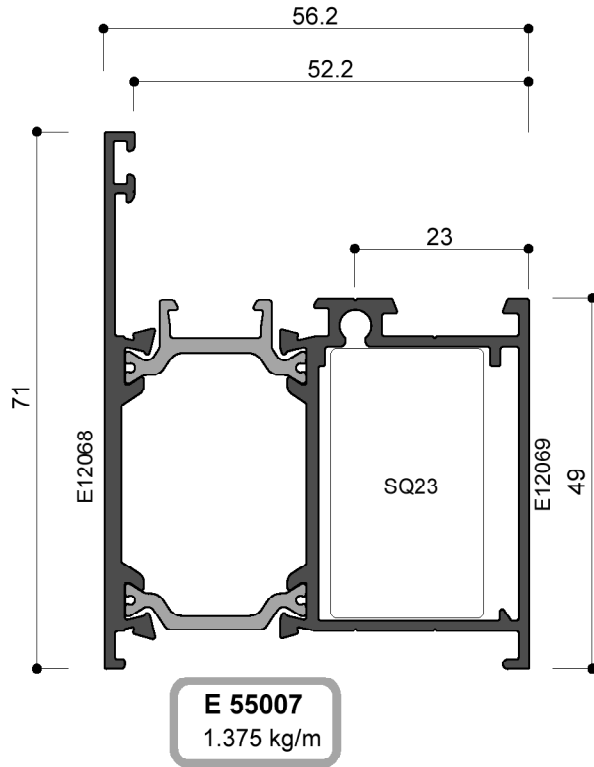
CODICE	PROFILO	PESO Kg/m	DESCRIZIONE
E 41618		0.278	BATTUTA
E 41620		2.136	SQUADRETTA A CIANFRINARE (BARRE)
E 41638		2.996	SQUADRETTA A CIANFRINARE (BARRE)
E 41654		0.745	COMPENSATORE TELAIO
E 41655		0.459	COMPENSATORE TELAIO
E41659		0.516	ANGOLO 90°
E41660		1.140	ANGOLO 90°
E41701		0.265	FERMAVETRO 11 mm
E41703		0.273	FERMAVETRO 15.5 mm
E41704		0.313	FERMAVETRO 25.5 mm
E41706		0.273	FERMAVETRO 10.3 mm
E41707		0.324	FERMAVETRO 25.5 mm

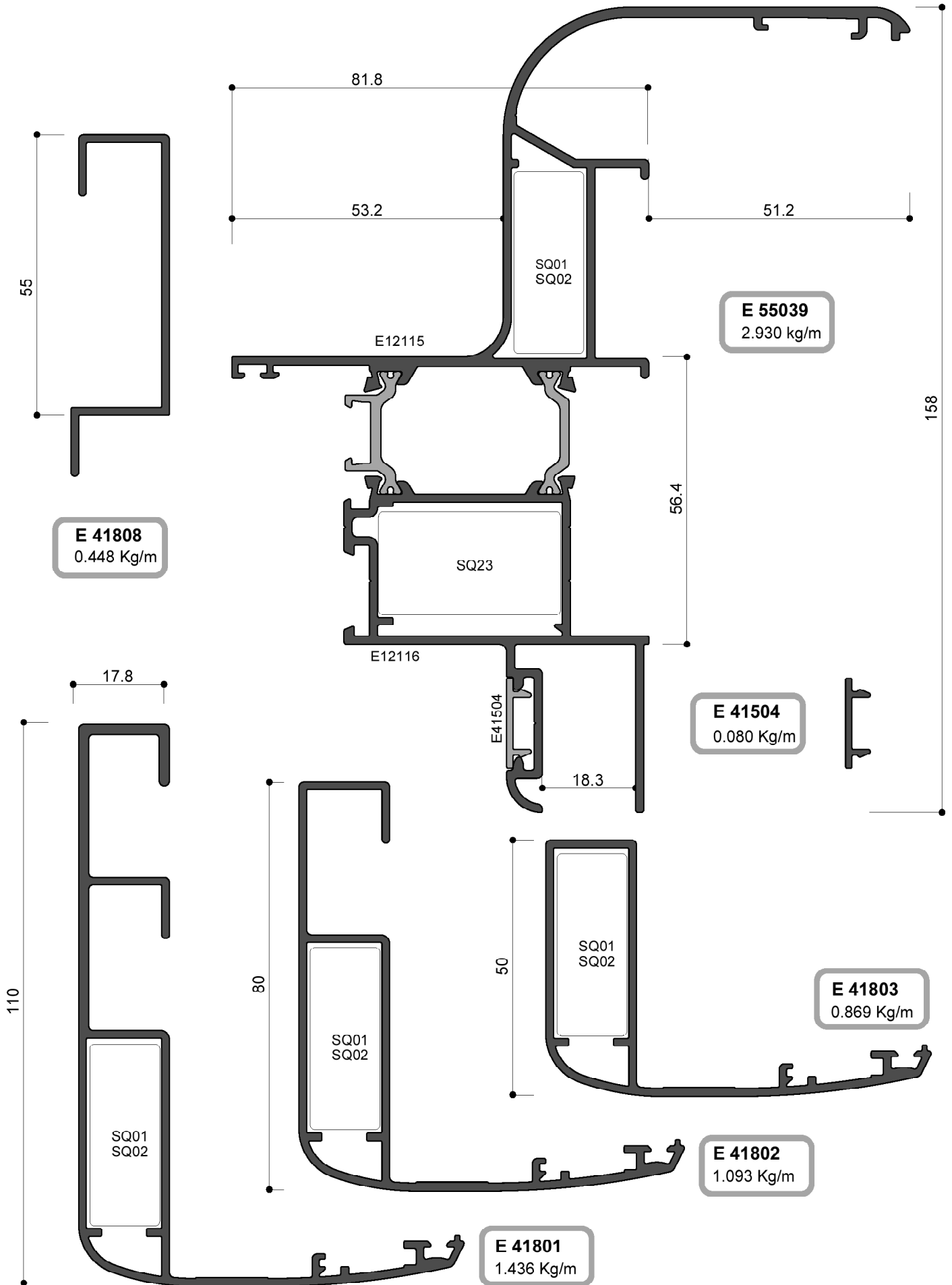
CODICE	PROFILO	PESO Kg/m	DESCRIZIONE
E41708		0.283	FERMAVETRO 15.5 mm
E41710		0.301	FERMAVETRO 20.5 mm
E41711		0.290	FERMAVETRO 20.5 mm
E41714		0.178	FERMAVETRO 2 mm
E41715		0.364	FERMAVETRO 29.5 mm
E41716		0.351	FERMAVETRO 29.5 mm
E41717		0.319	FERMAVETRO 25.5 mm
E41718		0.267	FERMAVETRO 11 mm
E41720		0.230	FERMAVETRO 15.5 mm
E41721		0.251	FERMAVETRO 20.5 mm
E41722		0.202	FERMAVETRO 6 mm
E41723		0.272	FERMAVETRO

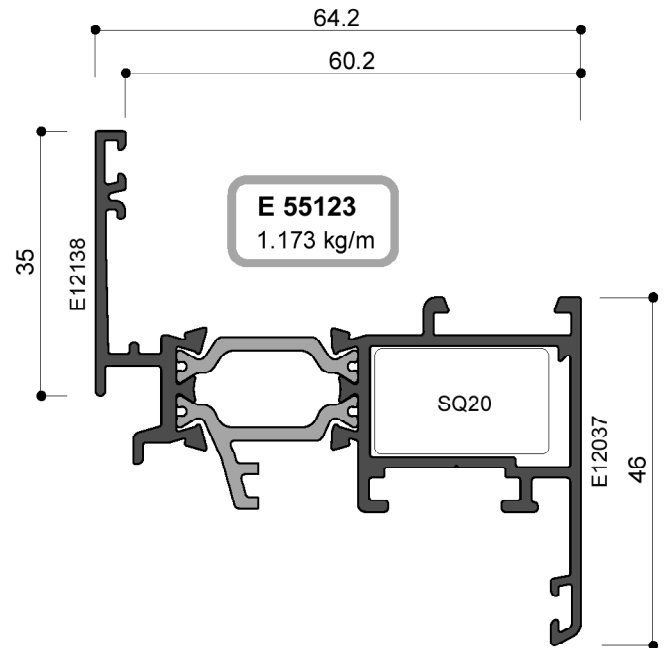
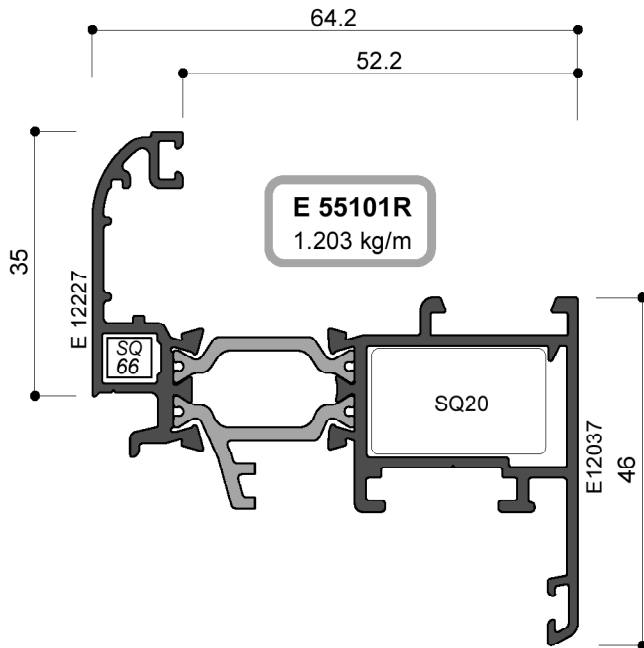
CODICE	PROFILO	PESO Kg/m	DESCRIZIONE 13 mm
E 41801		1.436	IMBOTTE DA 110 mm
E 41802		1.093	IMBOTTE DA 80 mm
E 41803		0.869	IMBOTTE DA 50 mm
E 41808		0.448	PROLUNGA IMBOTTE DA 50 mm
E 11168		0.362	PORTA SPAZZOLINO GOCCIOLATOIO
V 80046		1.103	PROFILO CASSONETTO
V 80047		1.380	PROFILO CASSONETTO
V 80048		1.400	PROFILO CASSONETTO





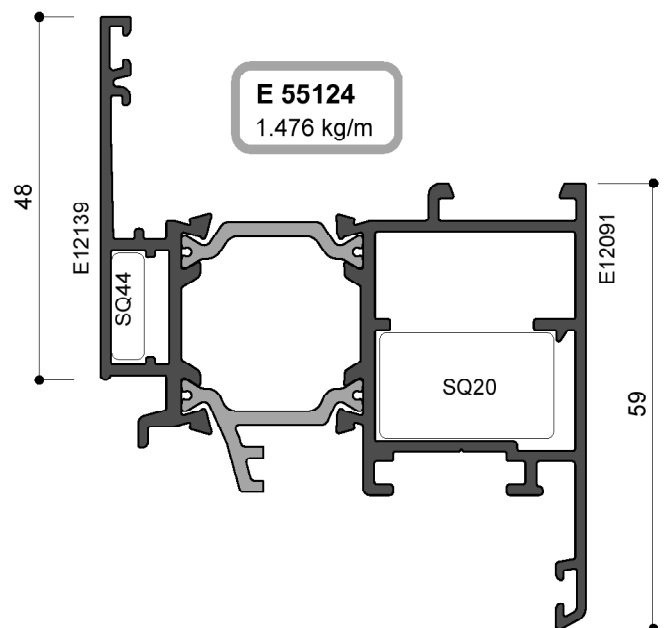
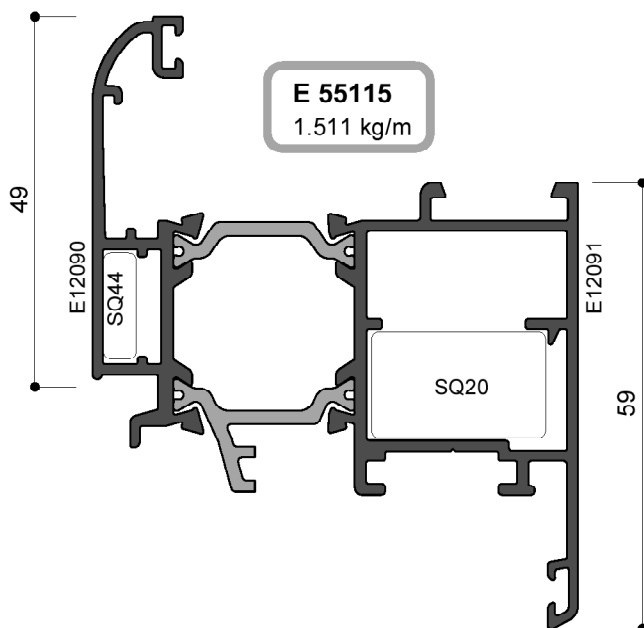


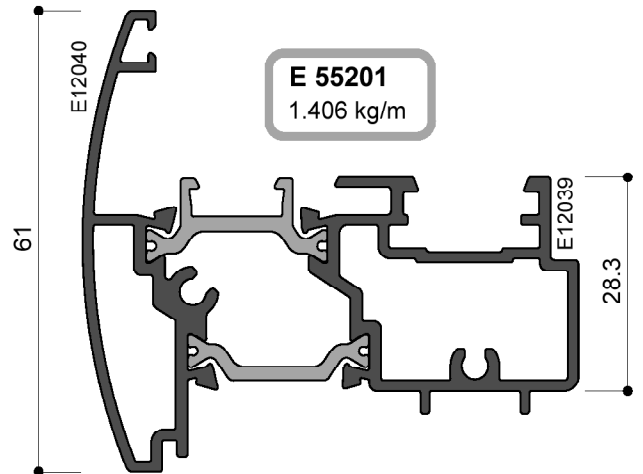
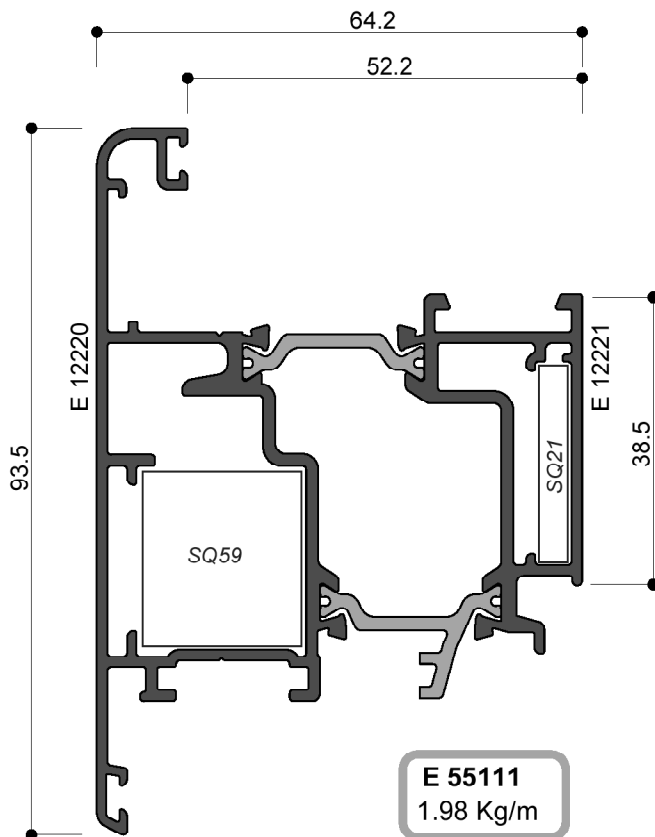
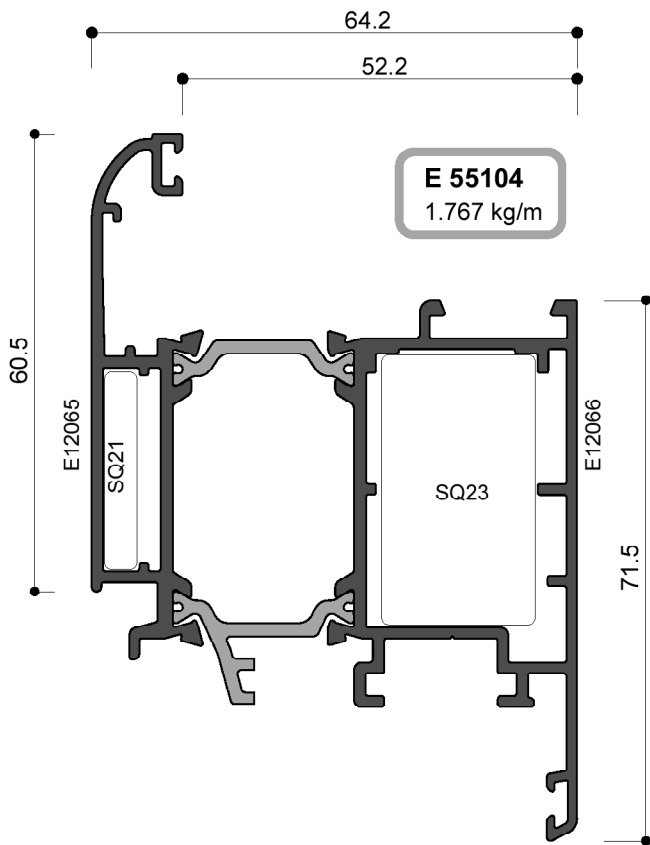


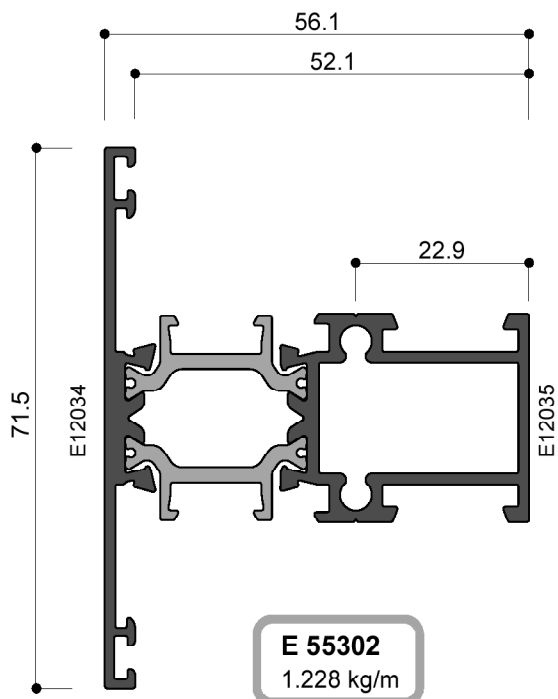


I profili fasce e zoccoli per le ante E55123, E55124 sono assemblati con barrette da 32 mm
Schema corrispondenze codici :

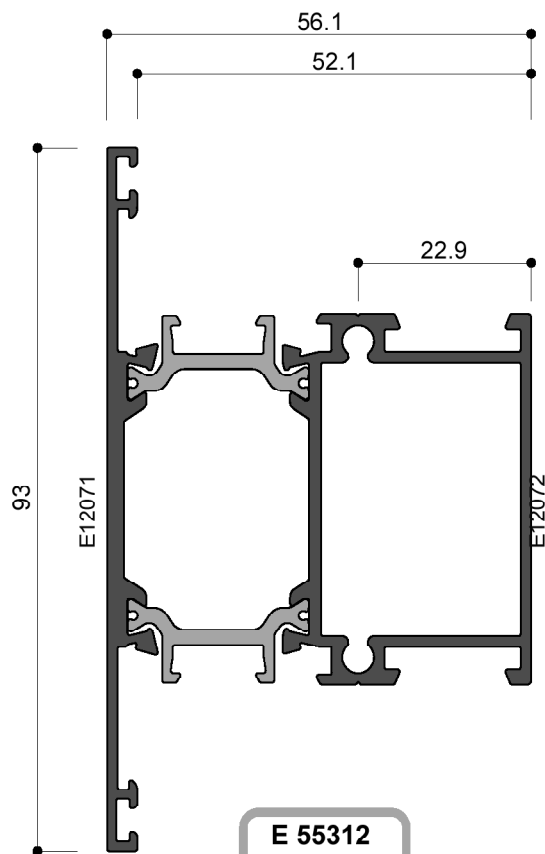
Barretta 24 mm	Barretta 32 mm	Descrizione profilo
E55302	E55320	- fascia 72 mm
E55312	E55322	- fascia 93 mm
E55303	E55323	- zoccolo porte 140 mm
E55304	E55324	- fascia 140 mm
E55306	E55326	- zoccolo ante 72 mm



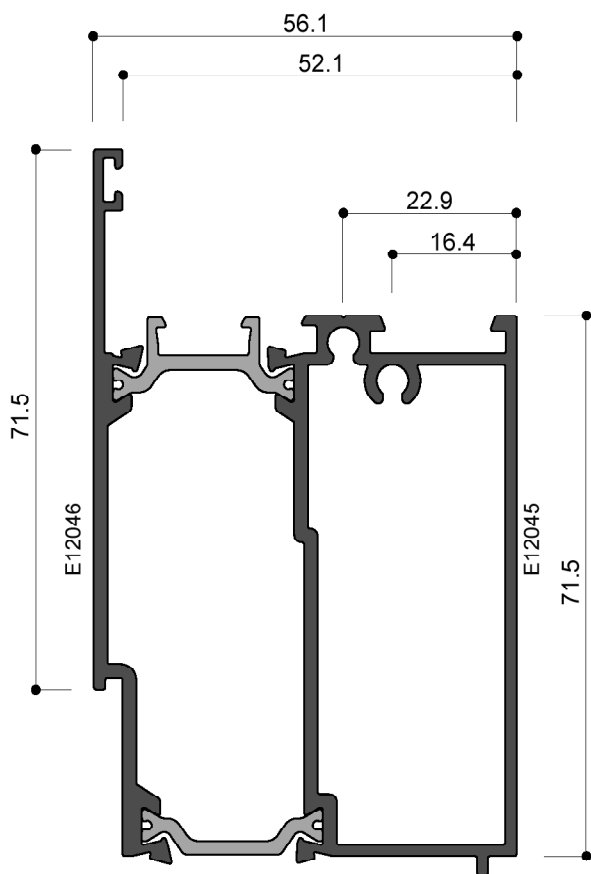




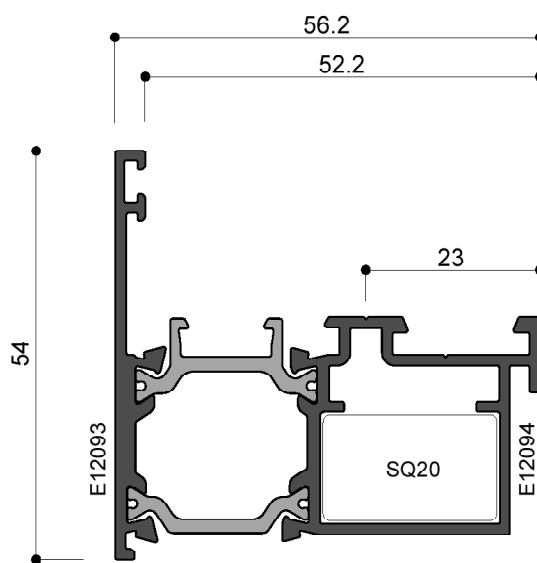
E 55302
1.228 kg/m



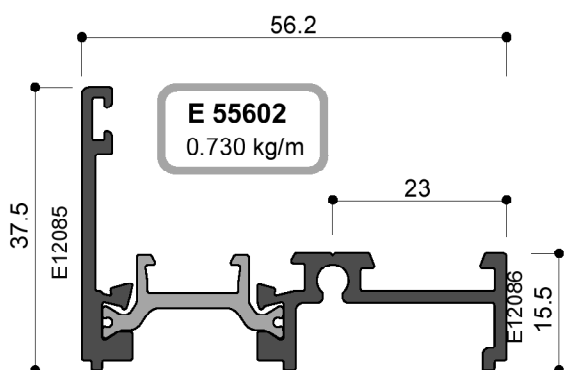
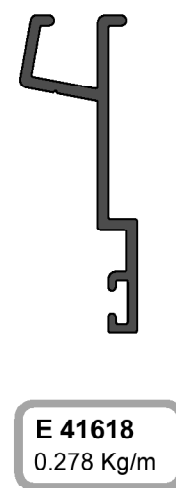
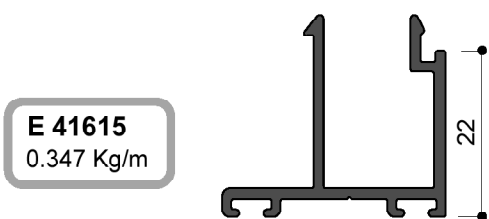
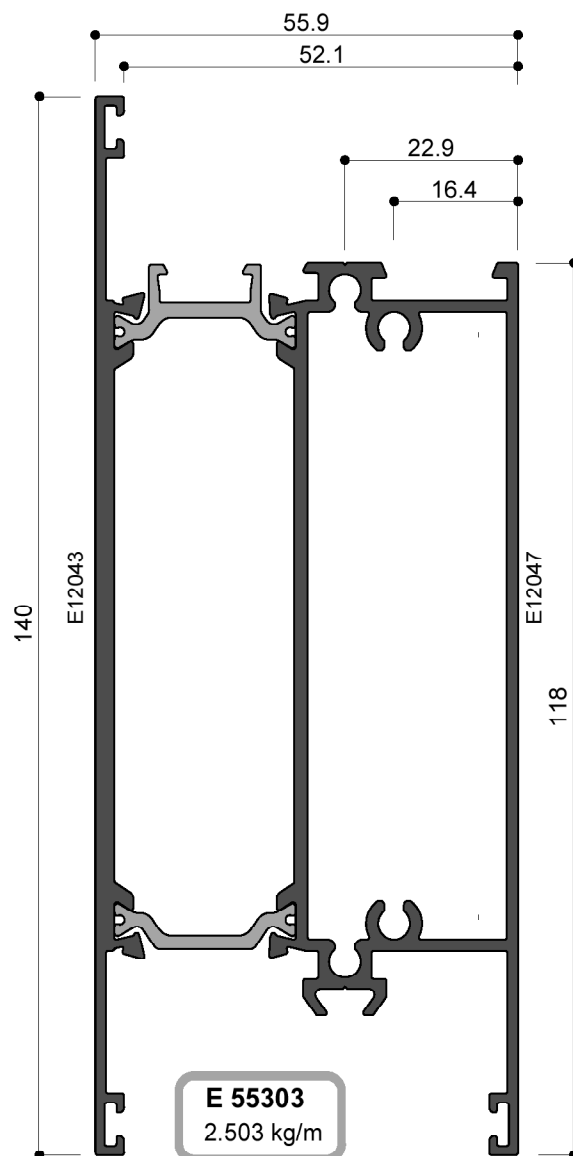
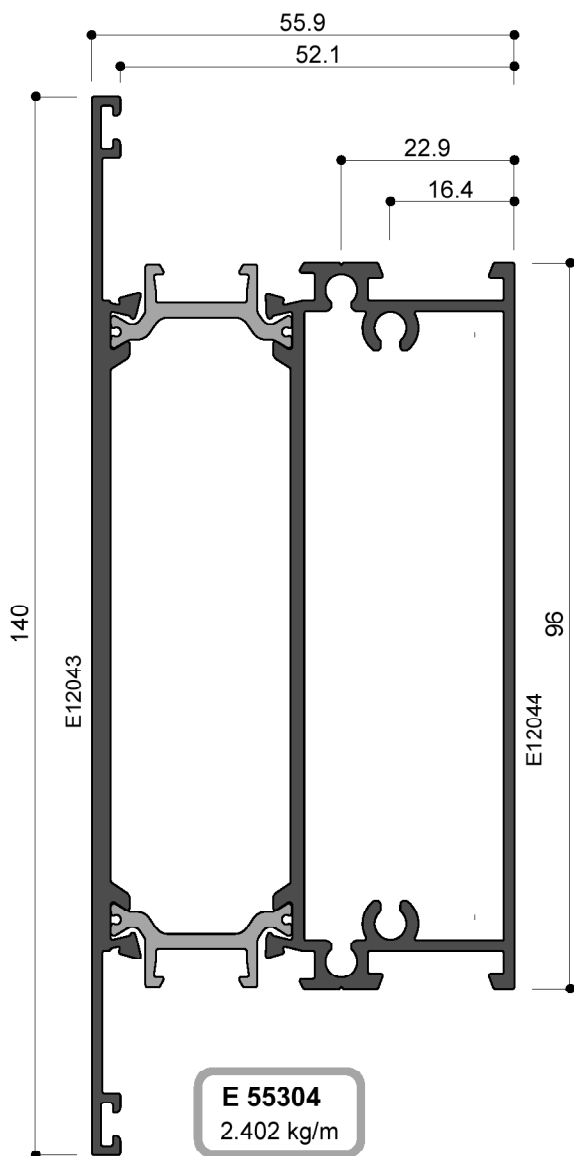
E 55312
1.538 kg/m

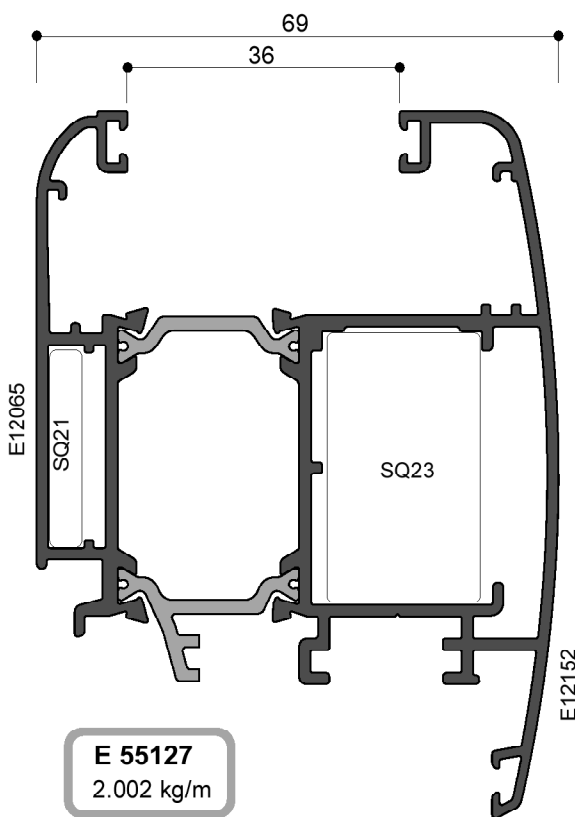
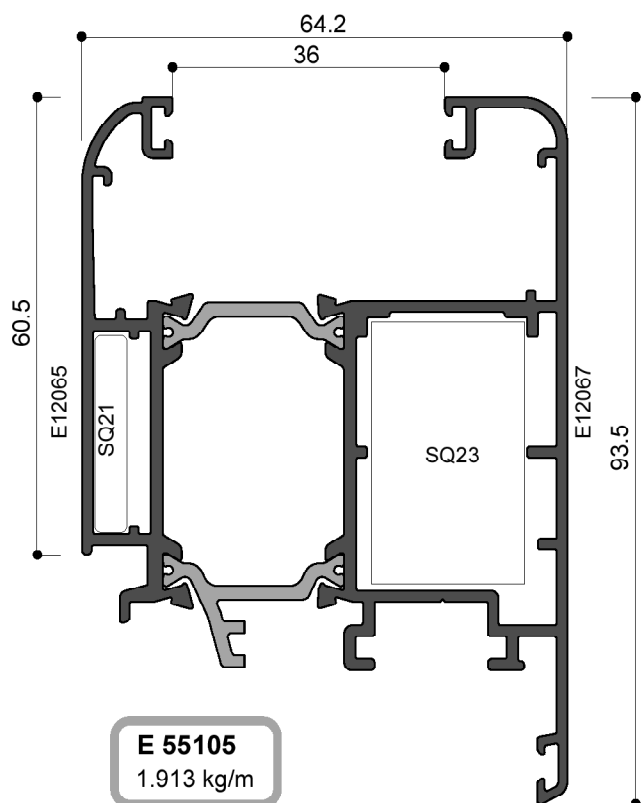
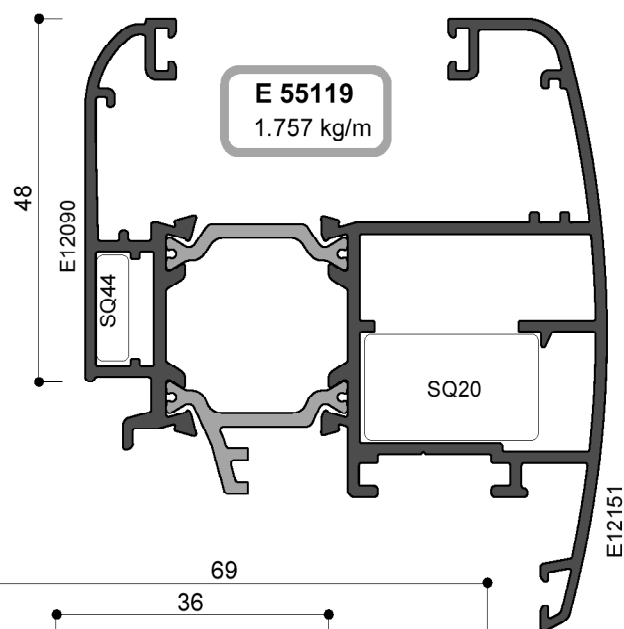
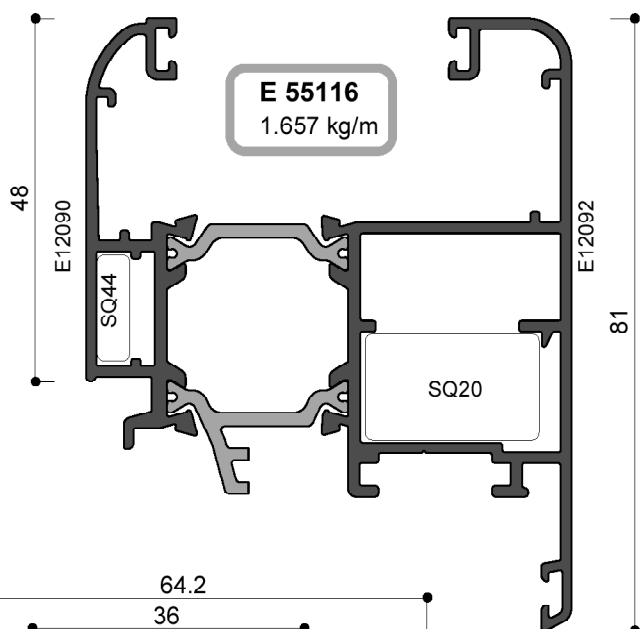
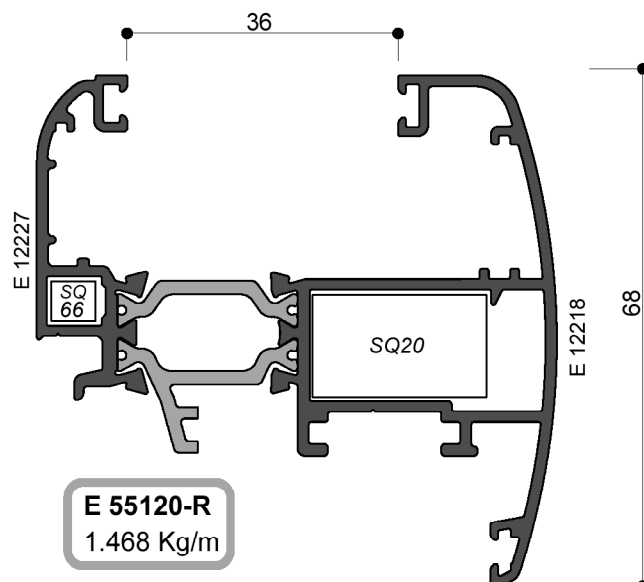
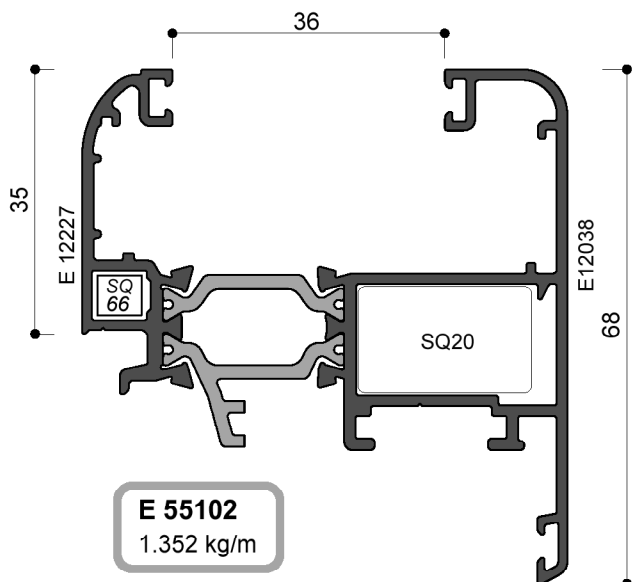


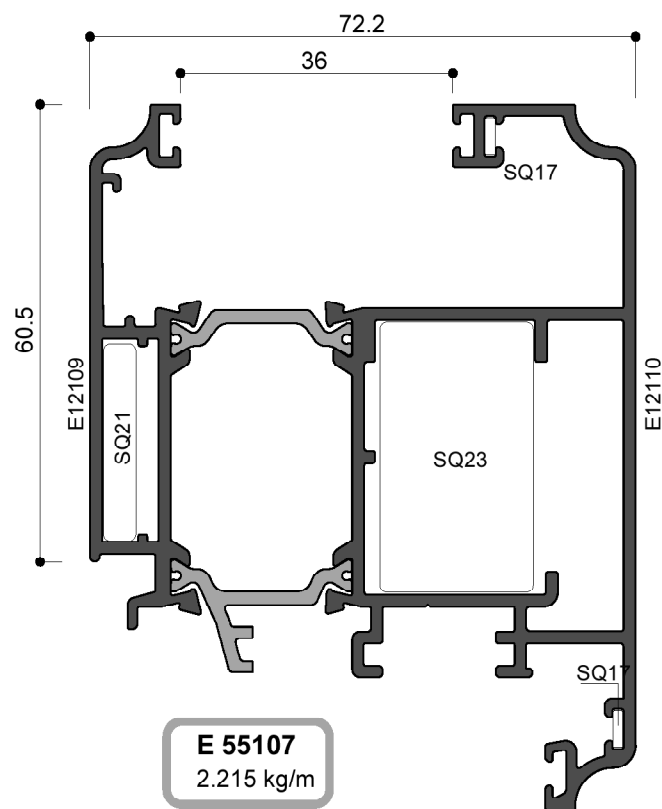
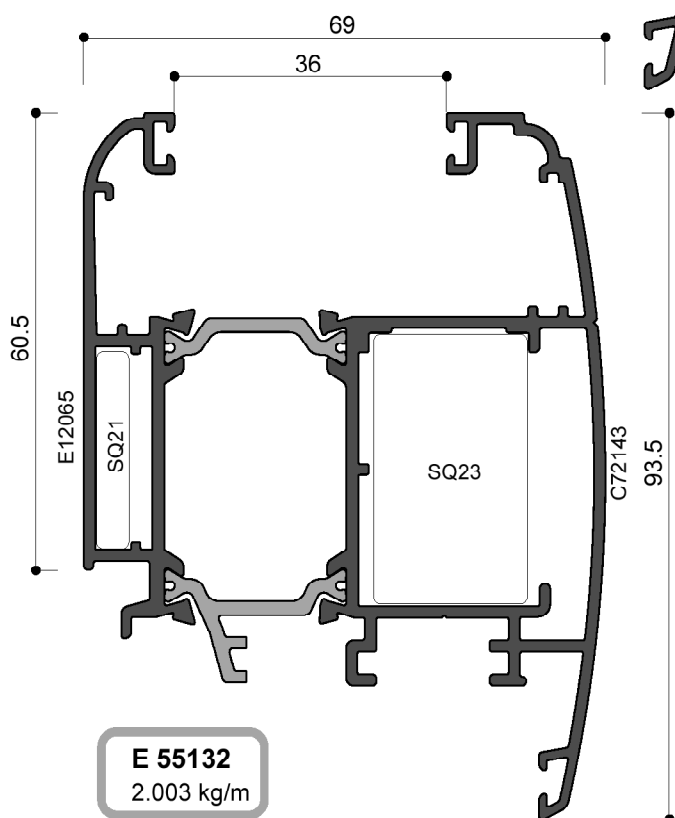
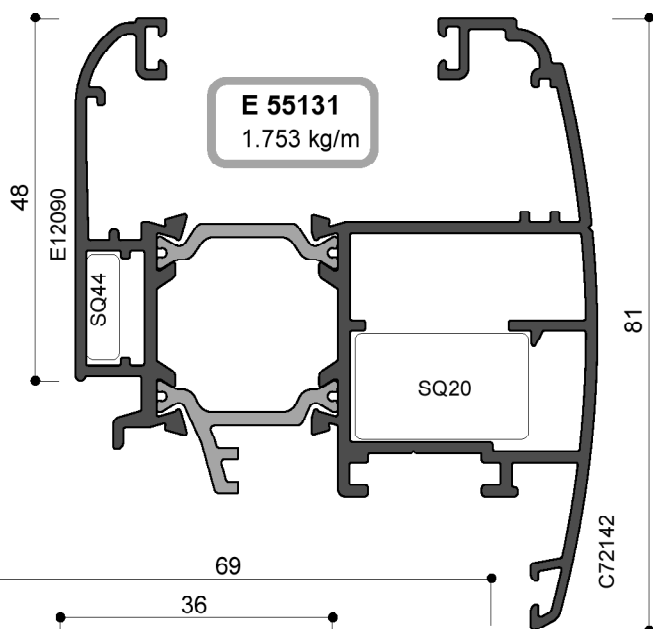
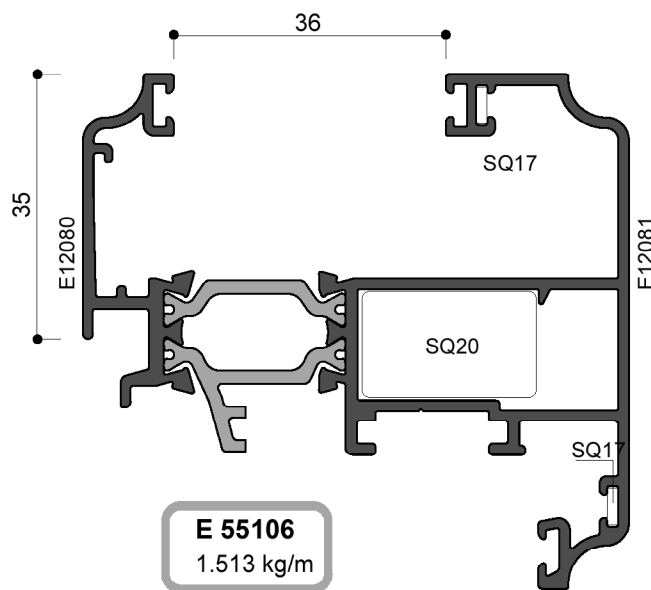
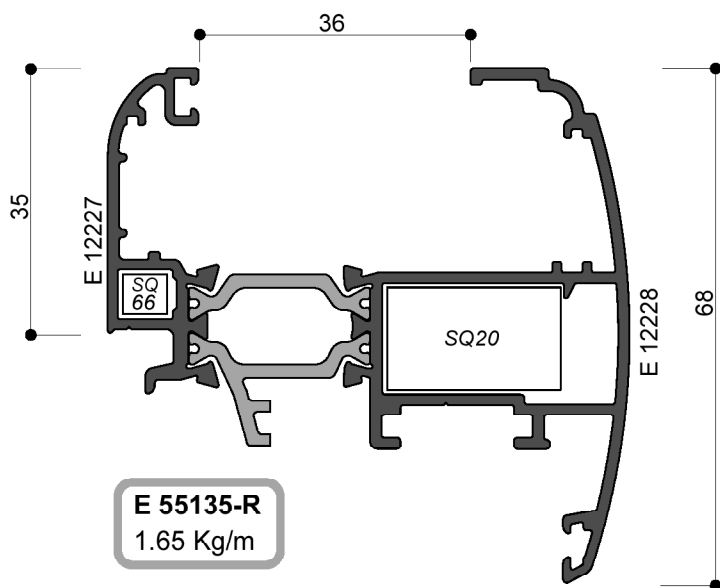
E 55306
1.754 kg/m

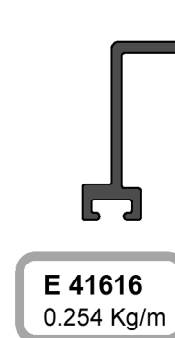
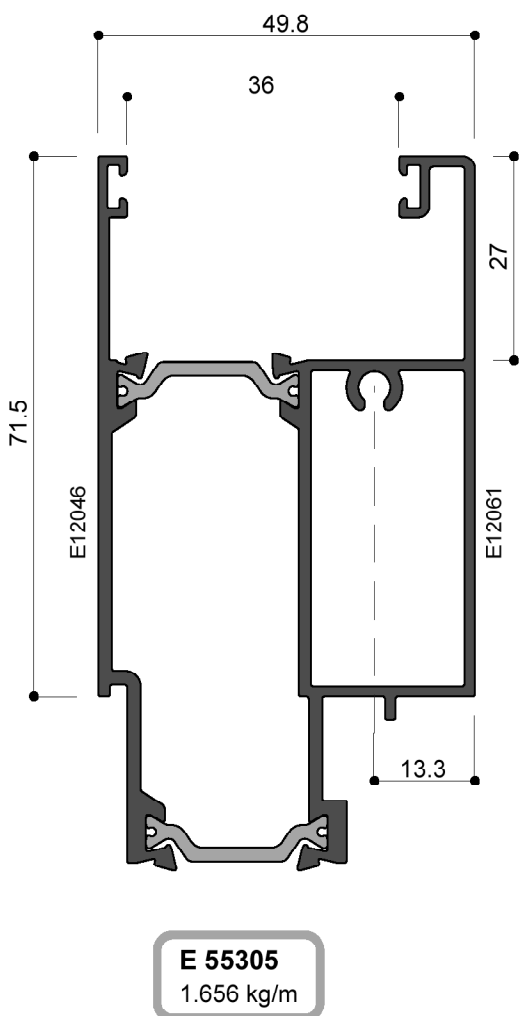
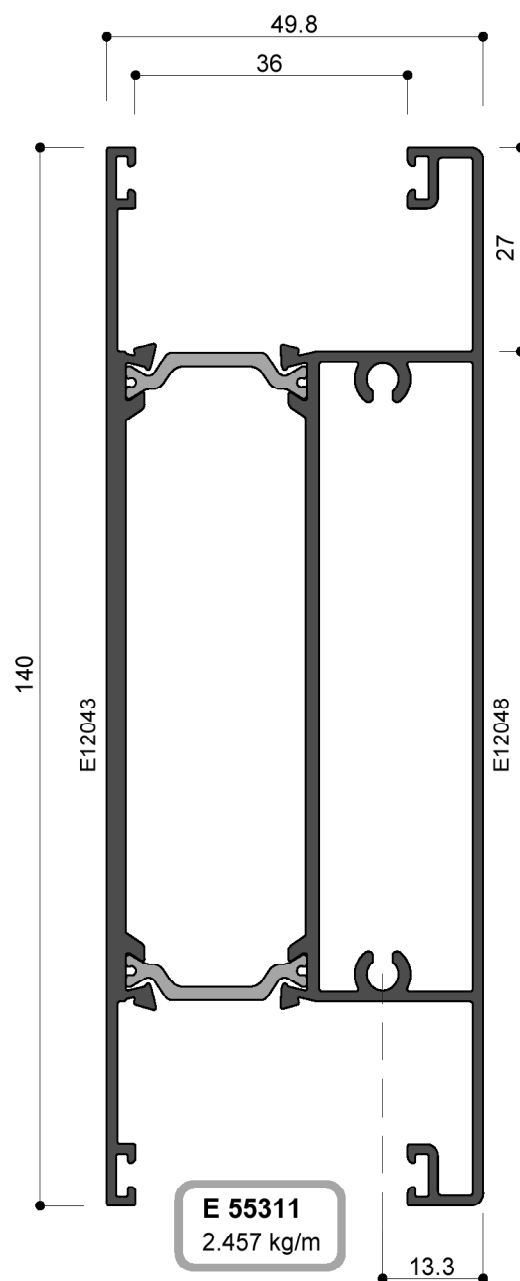
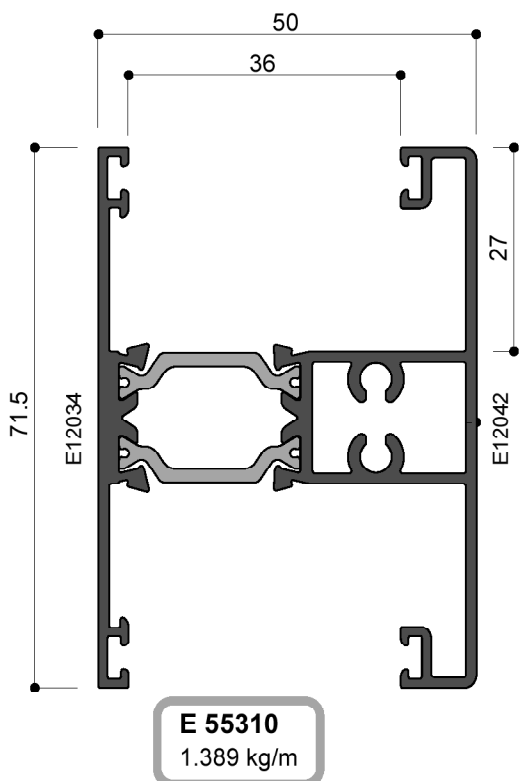


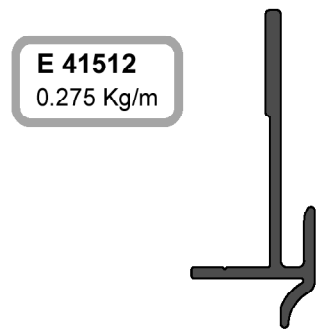
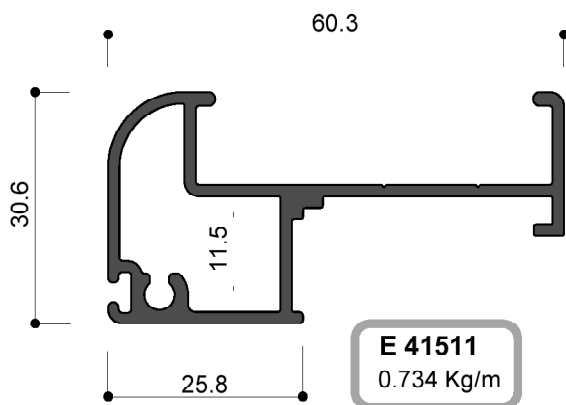
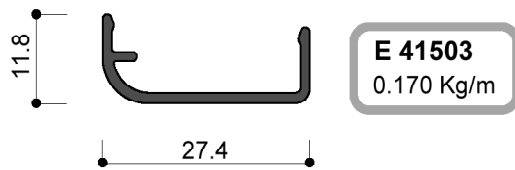
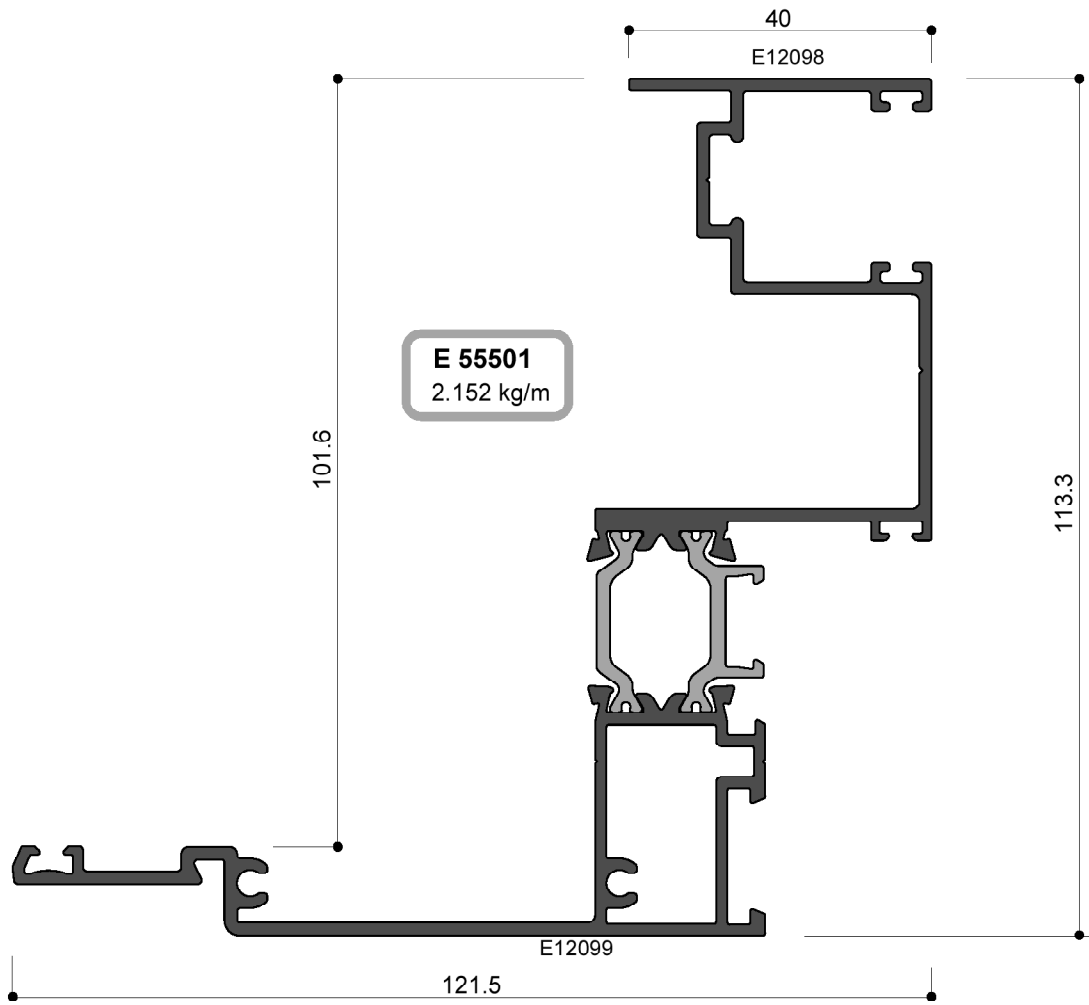
E 55612
1.085 kg/m

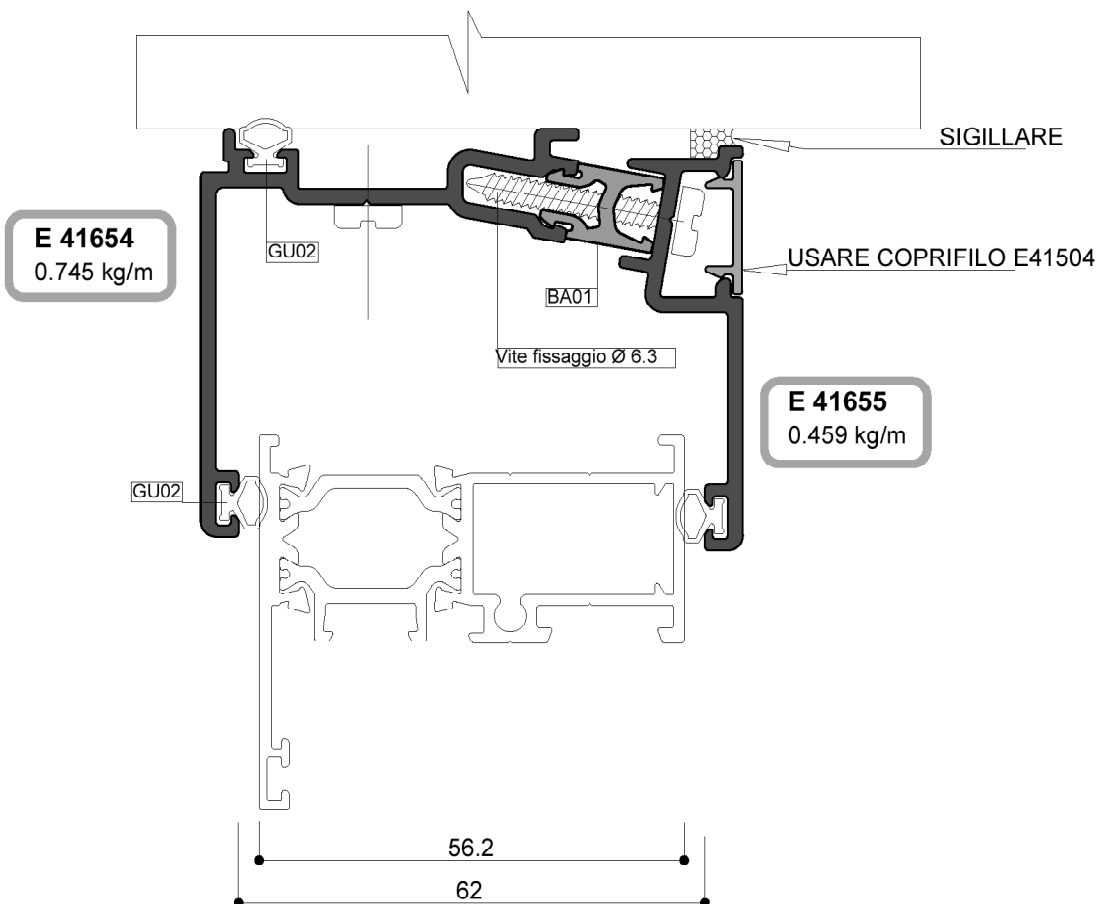
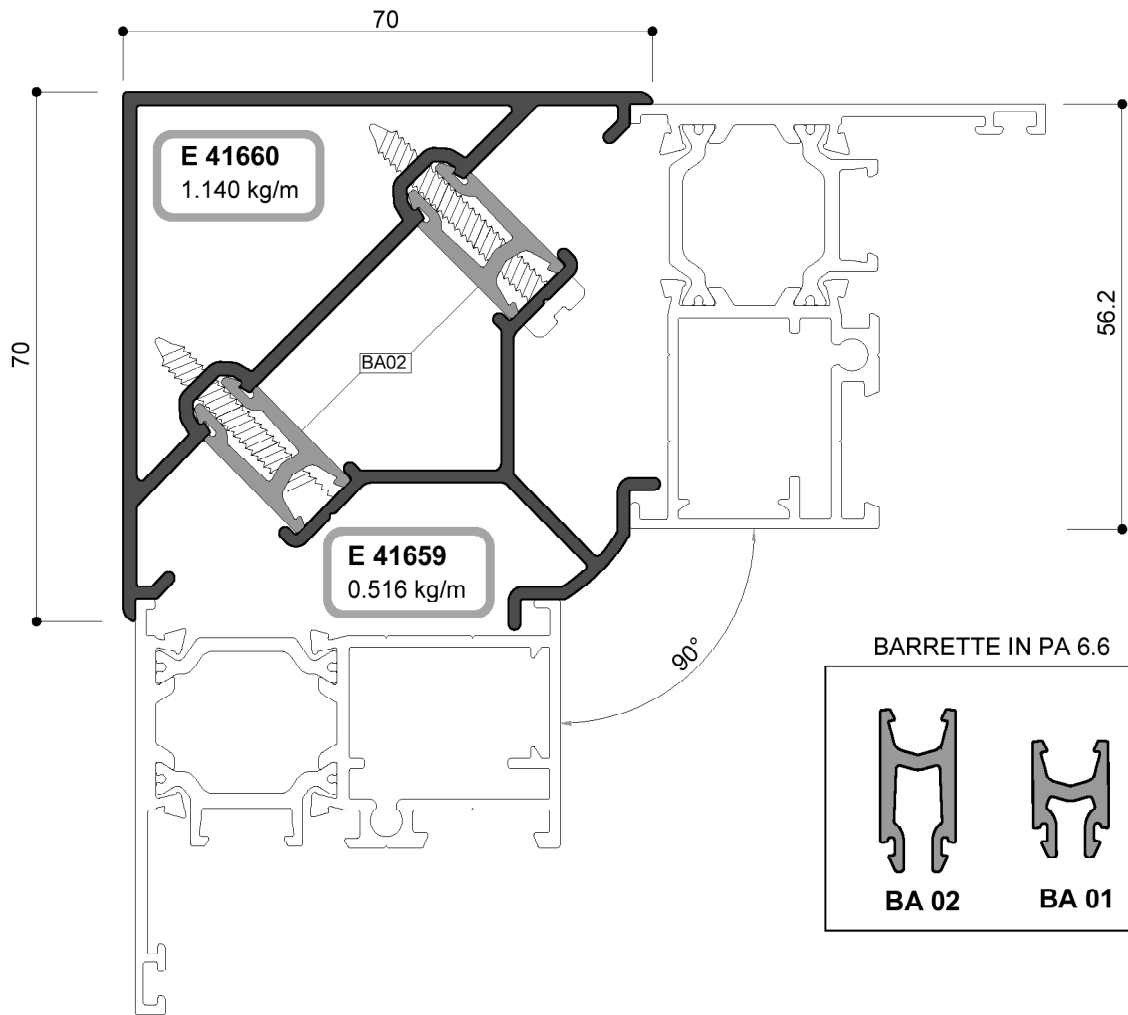


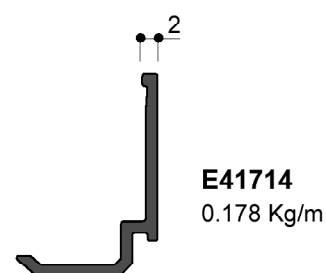
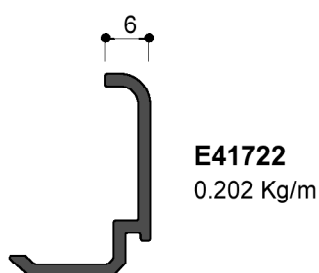
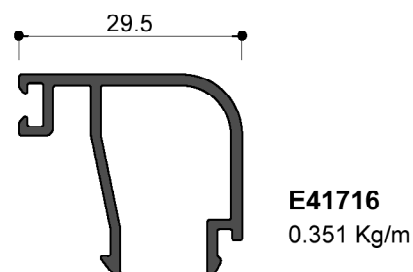
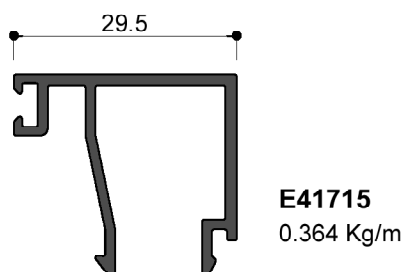
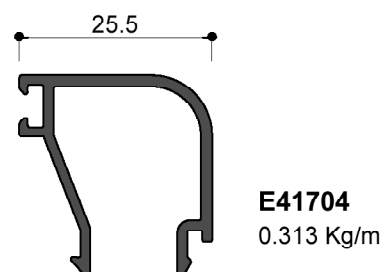
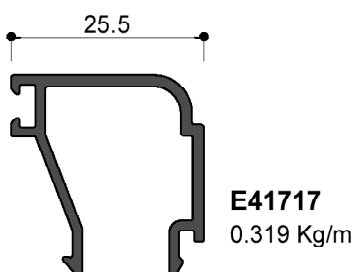
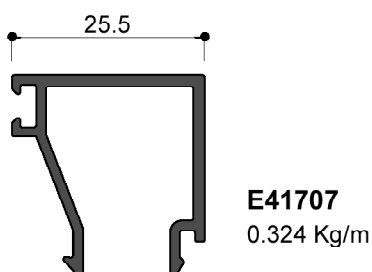
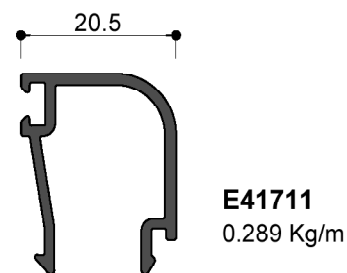
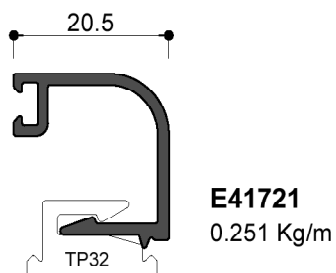
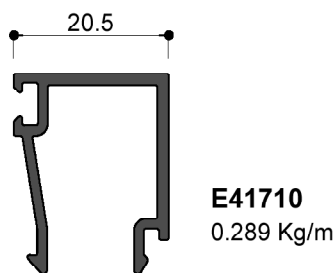
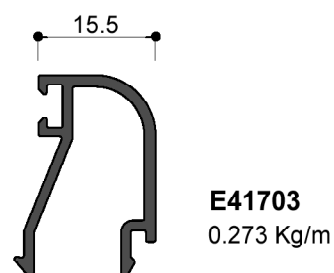
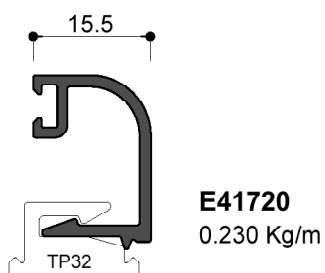
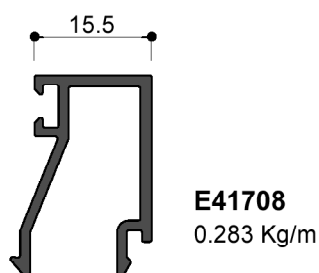
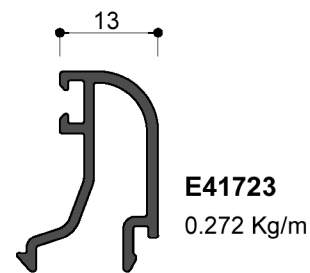
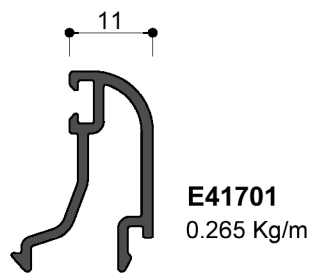
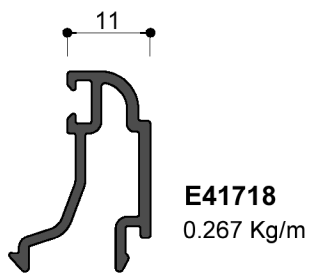
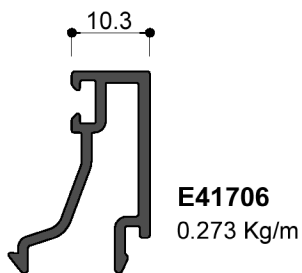


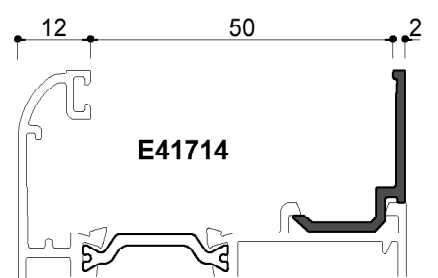
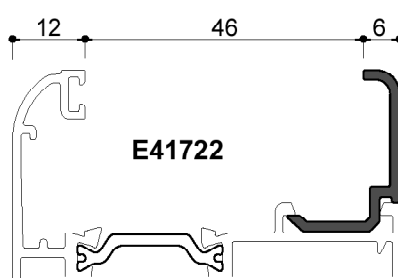
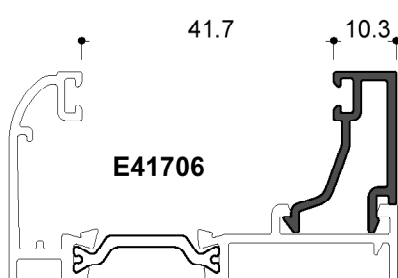
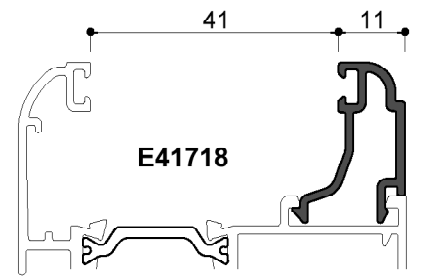
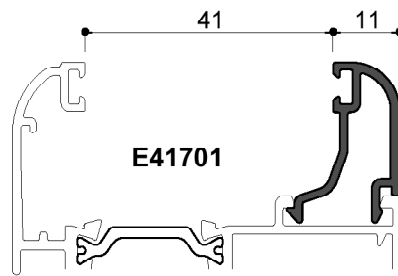
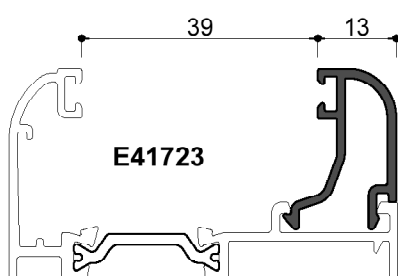
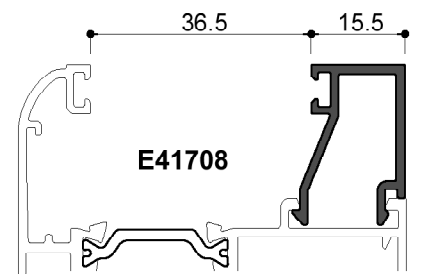
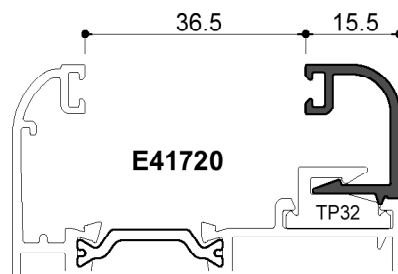
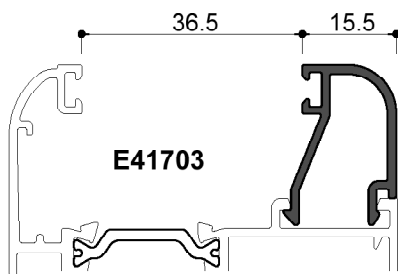
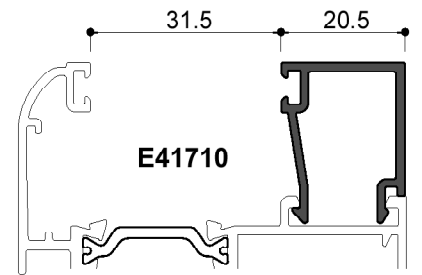
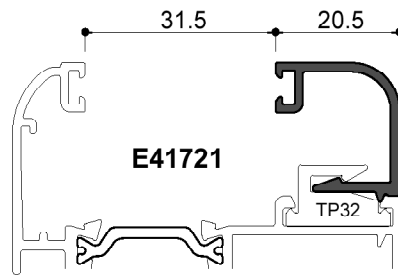
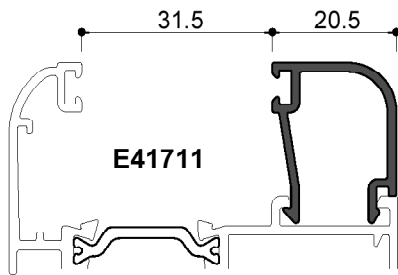
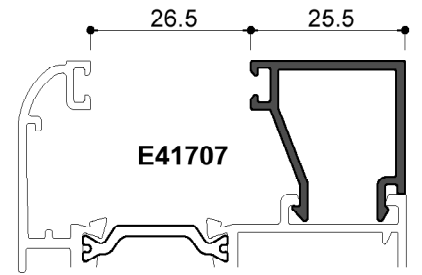
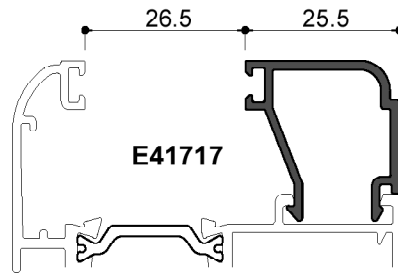
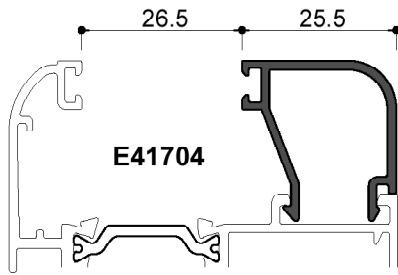
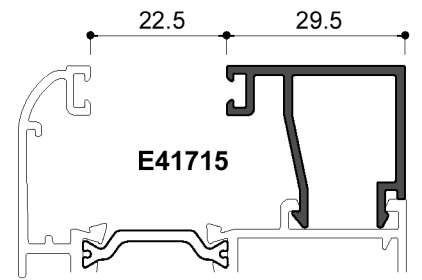
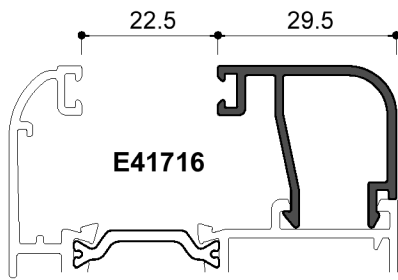




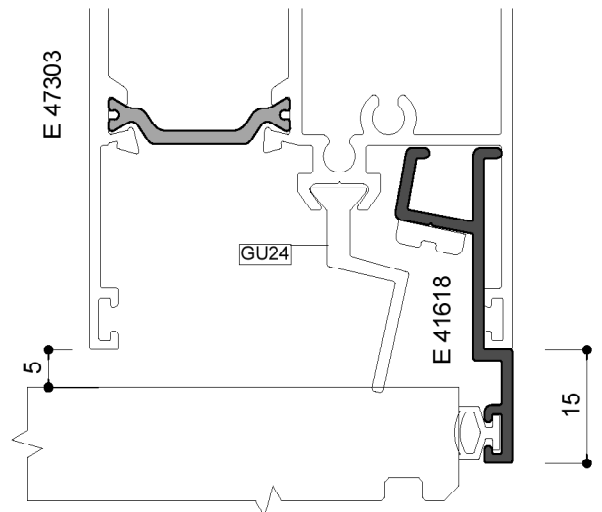
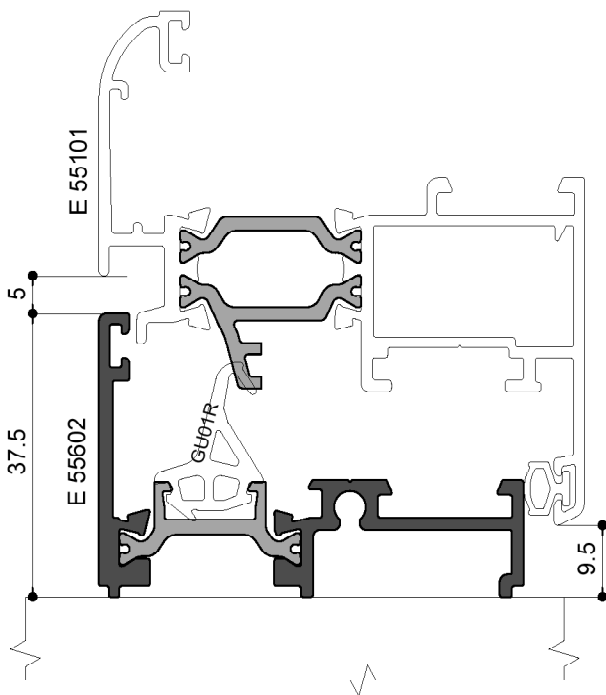
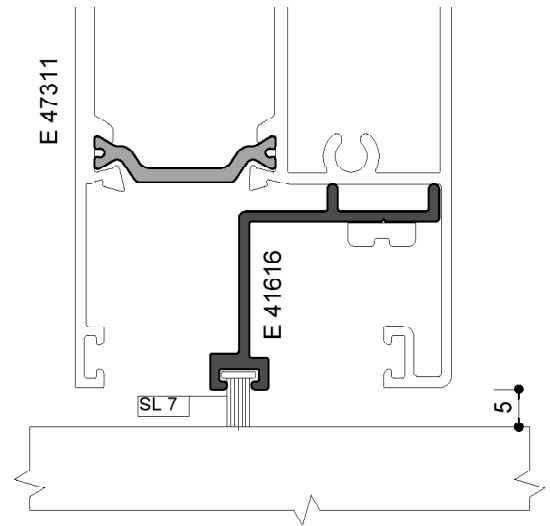
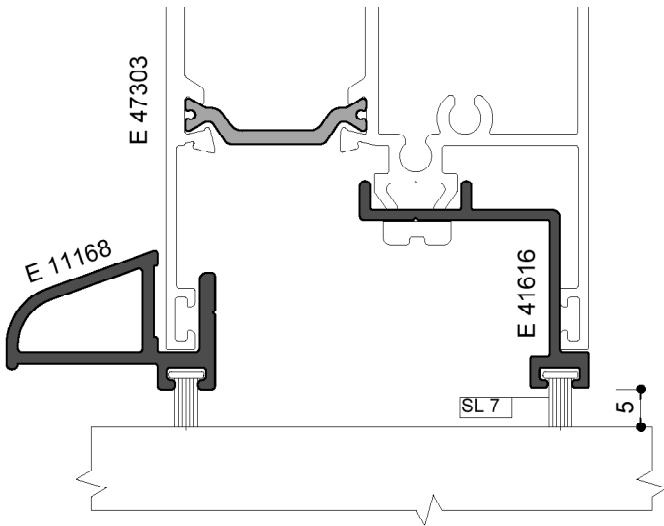
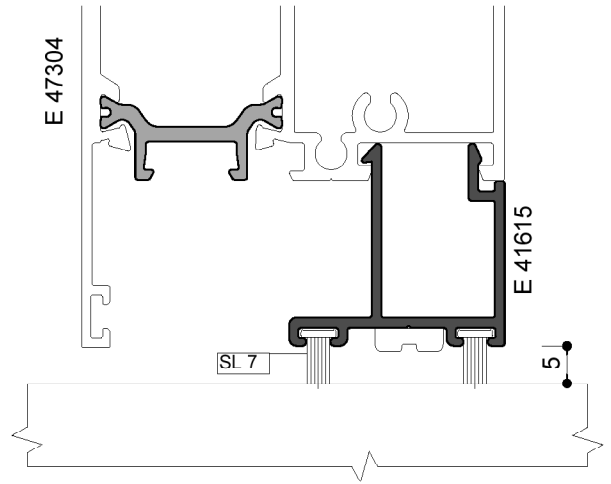
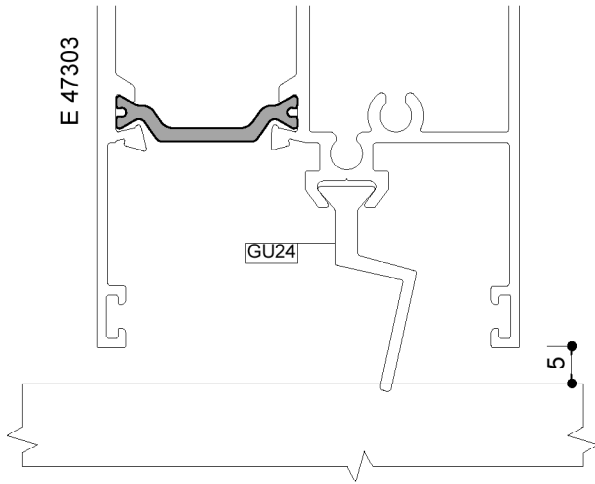




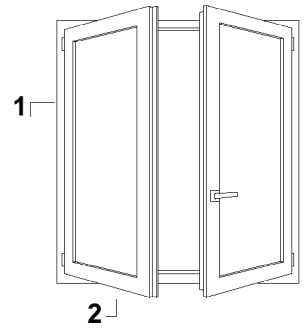
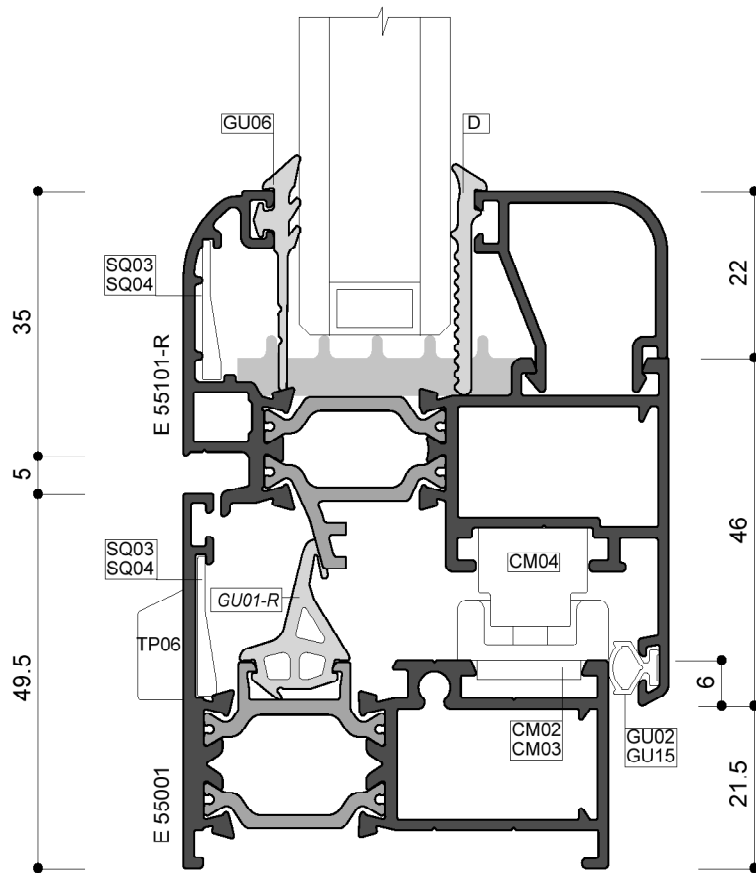




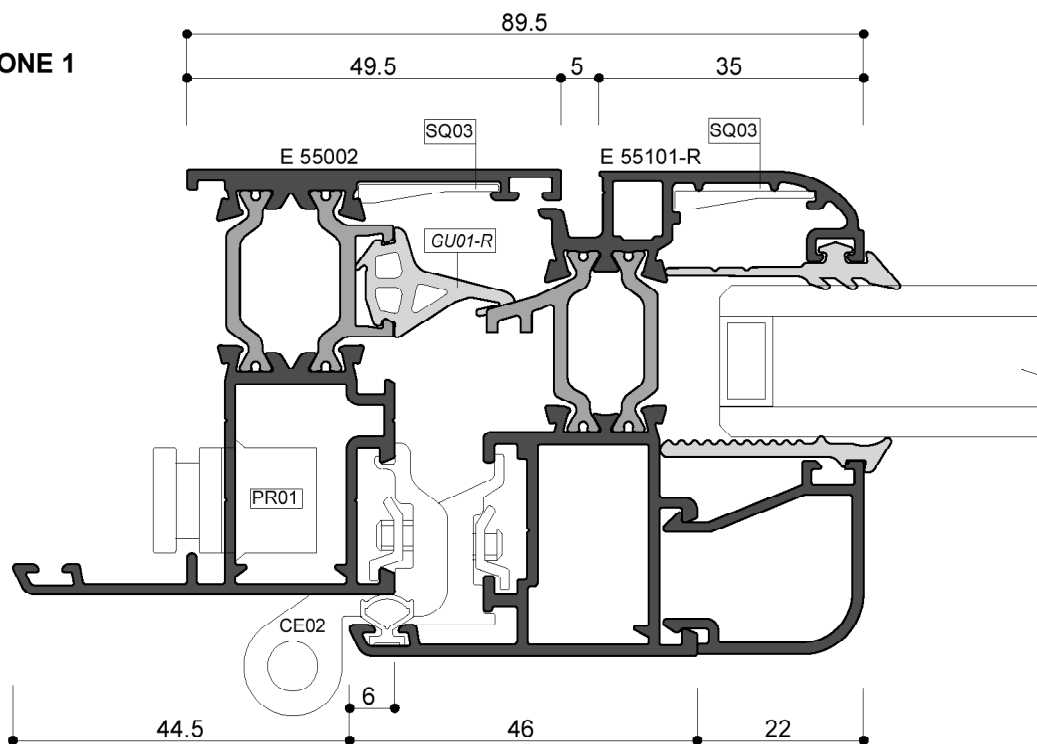
N.B. : Per le ante E55123-E55124 lo spazio vetro aumenta di 8 mm



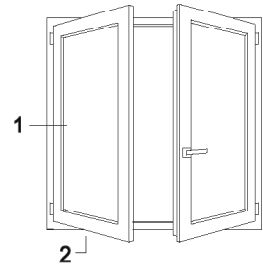
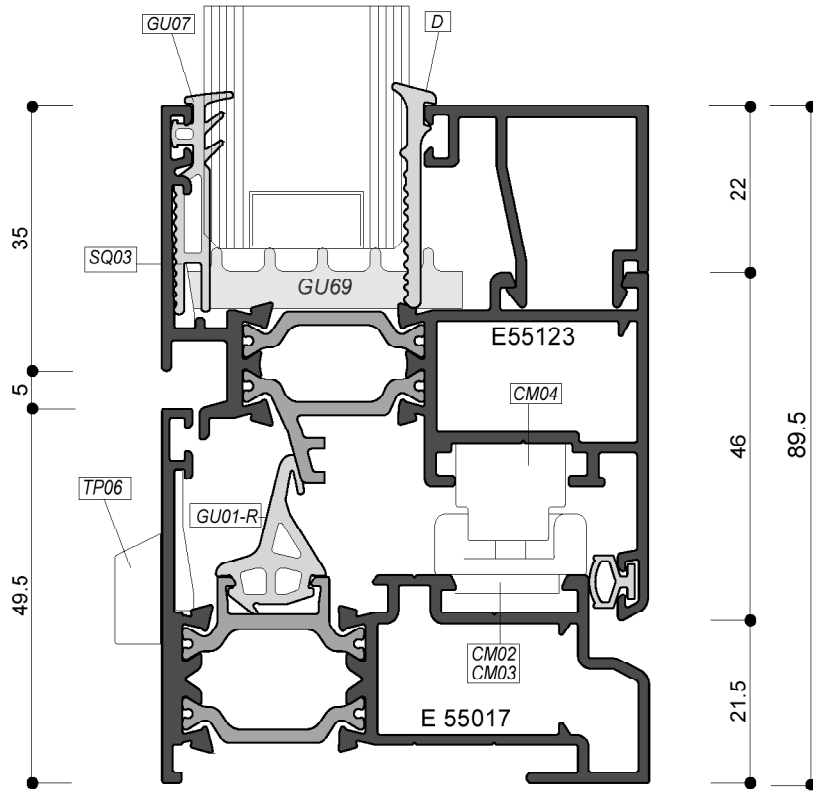
SEZIONE 2



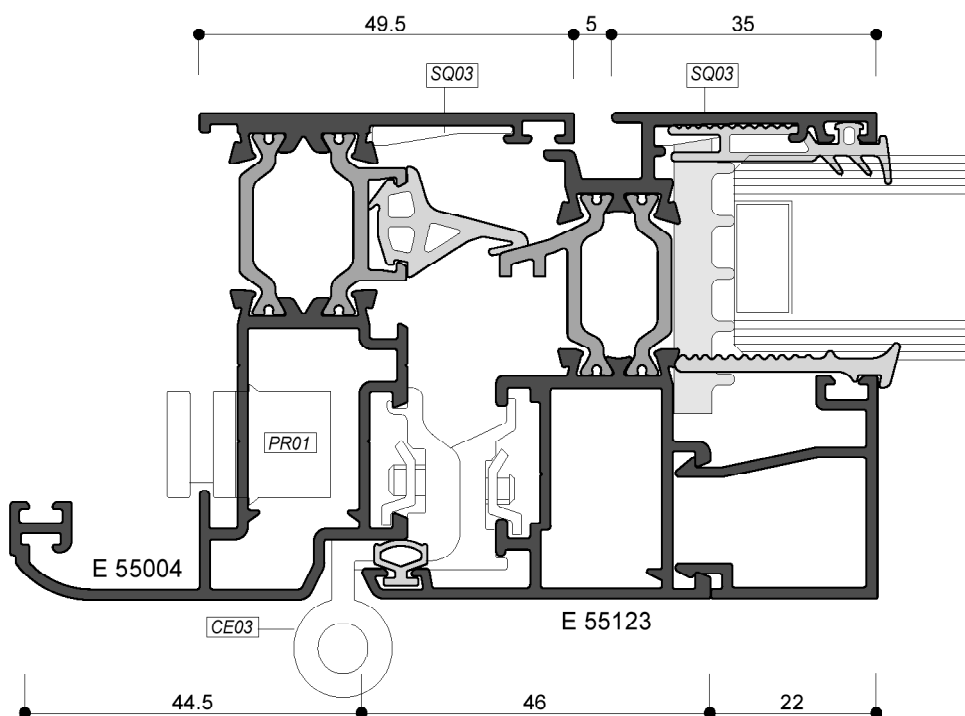
SEZIONE 1

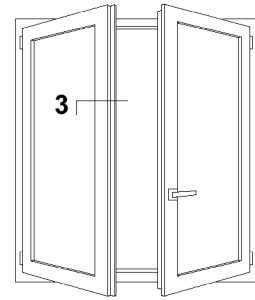


SEZIONE 2

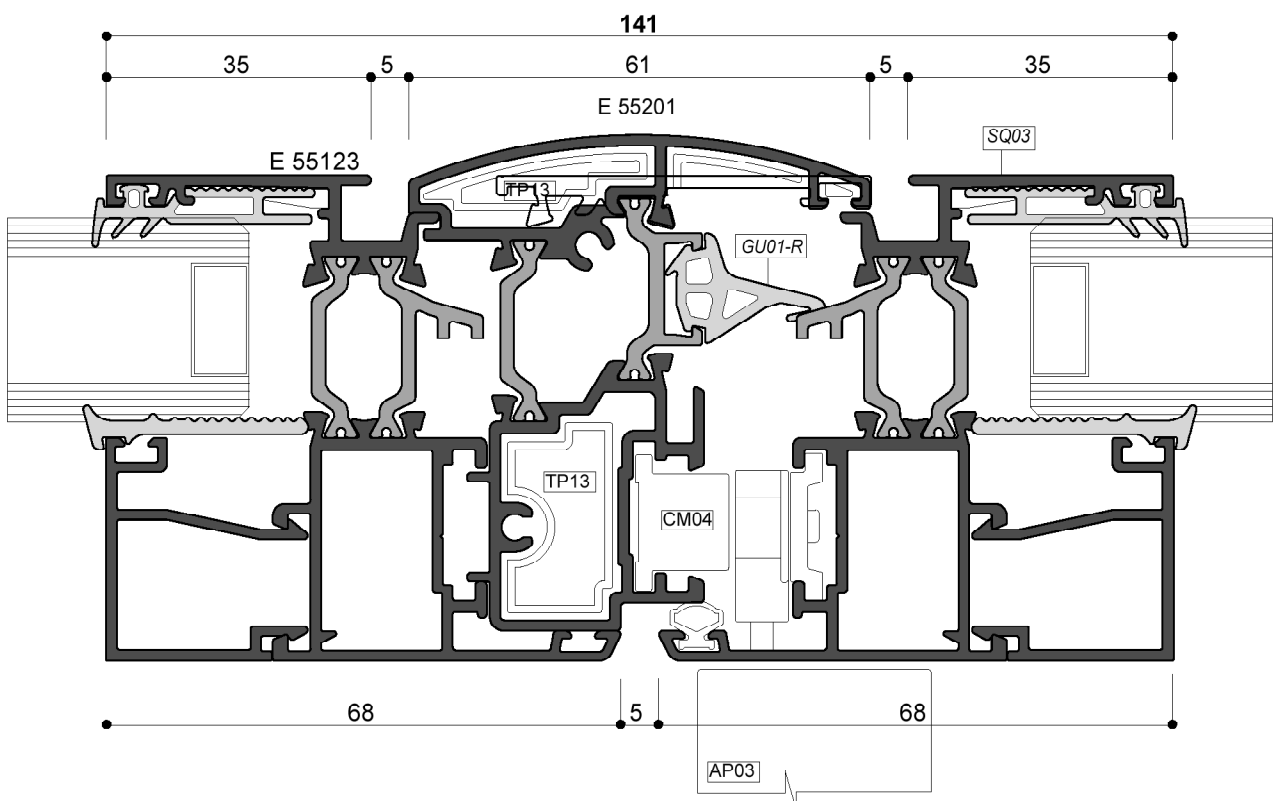
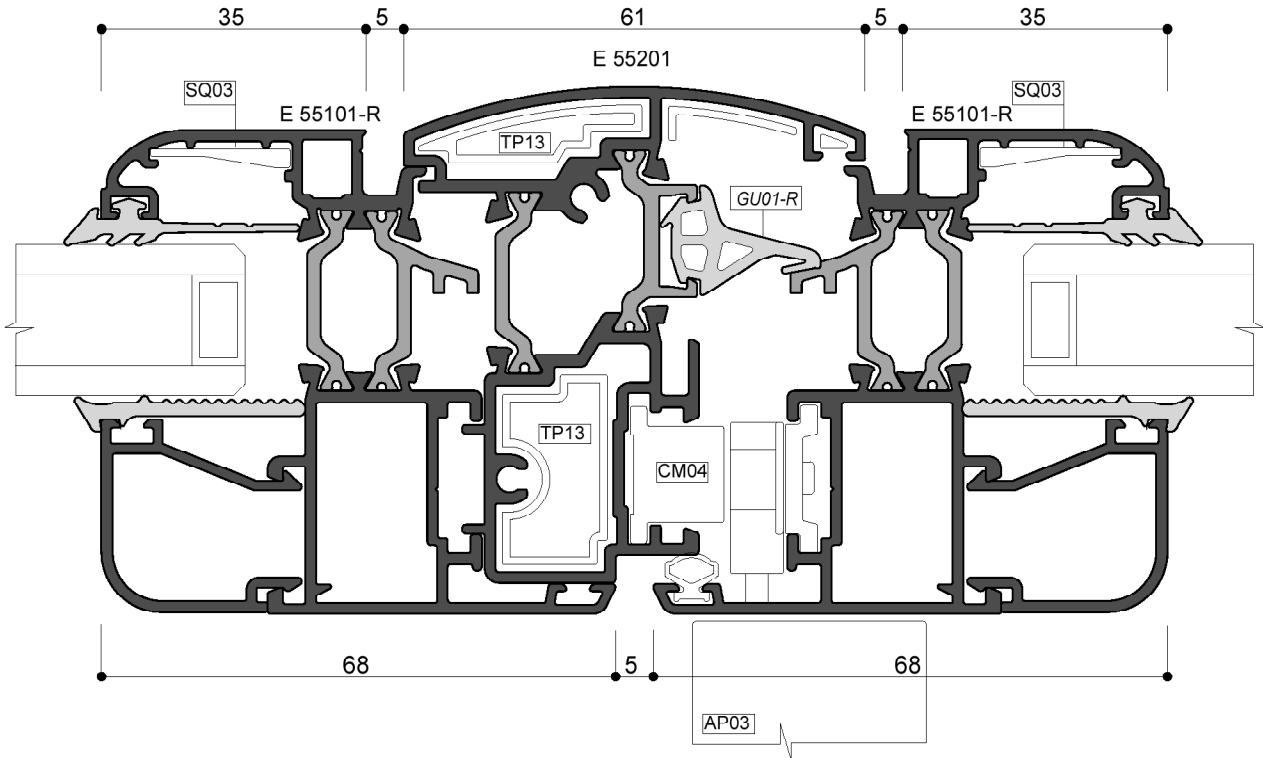


SEZIONE 1

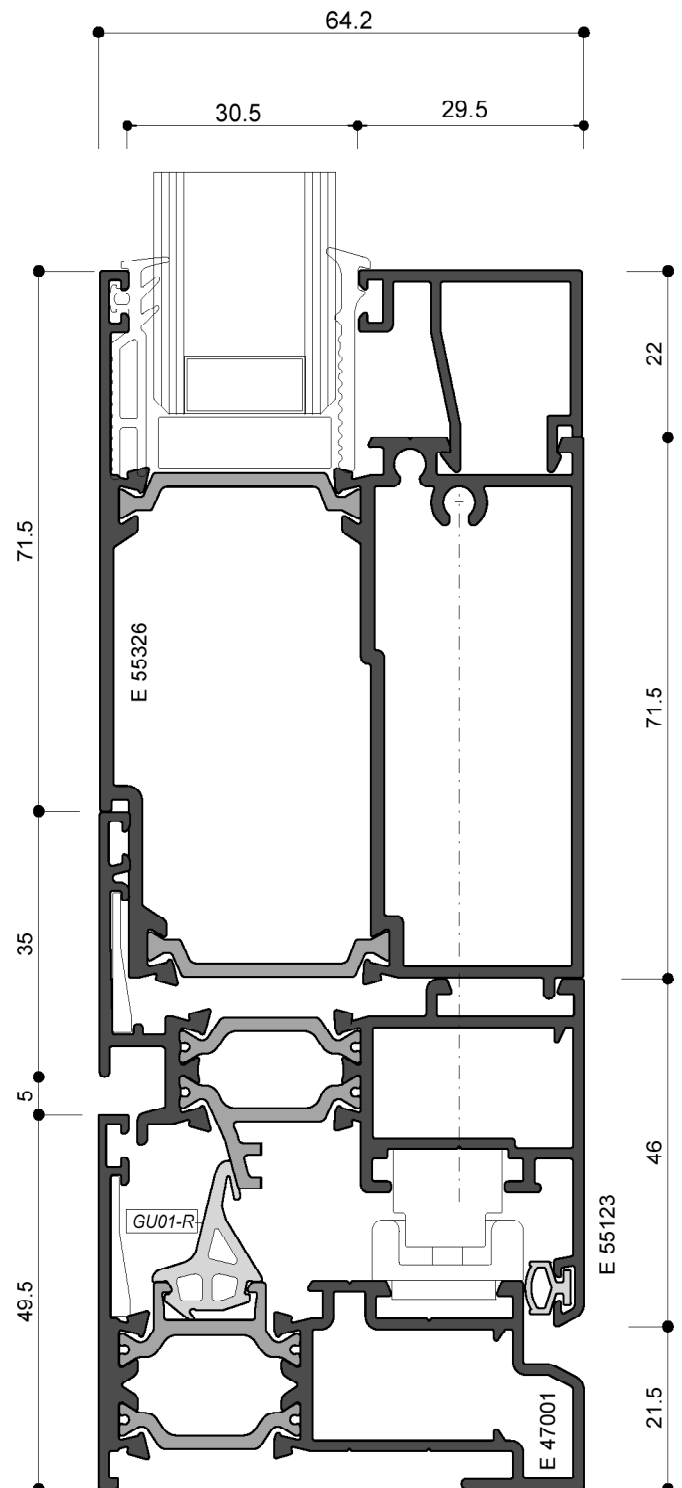
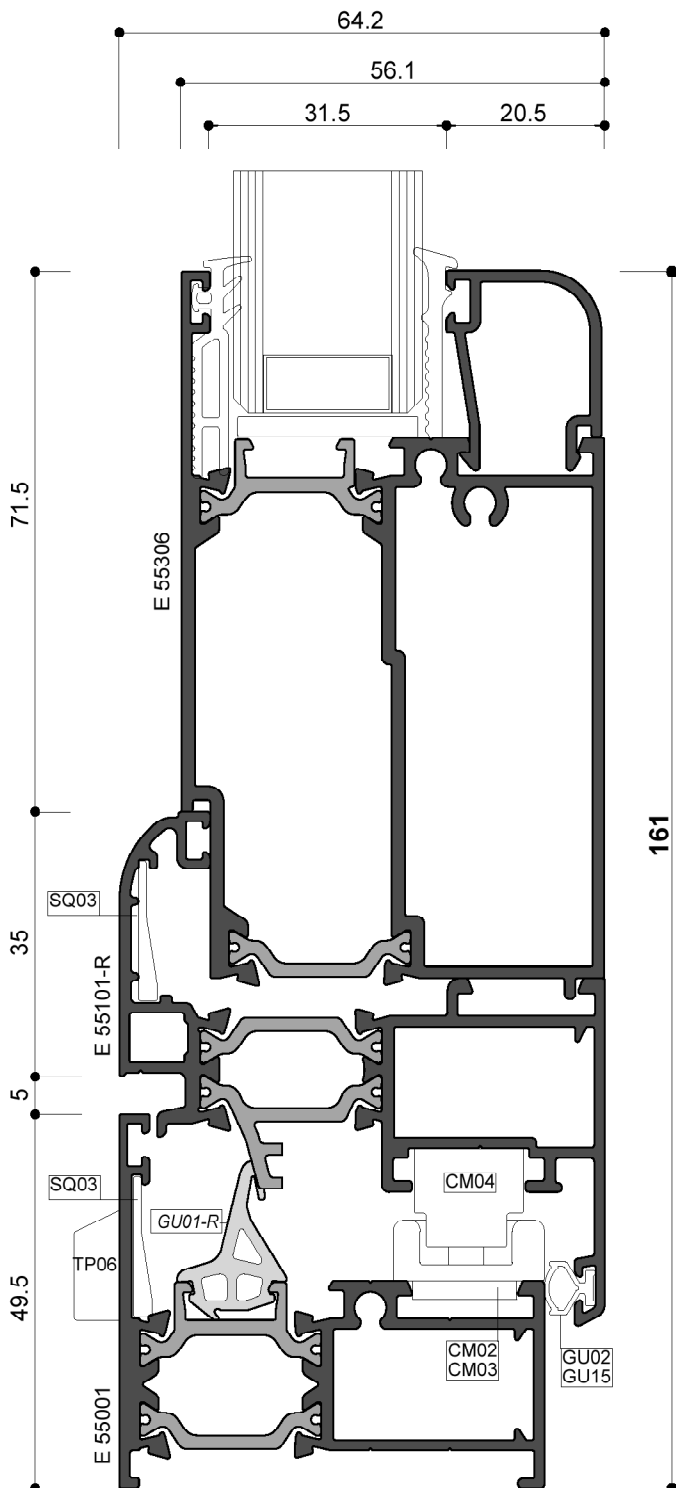
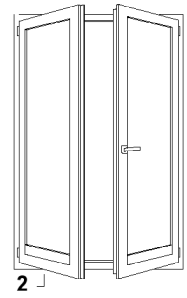


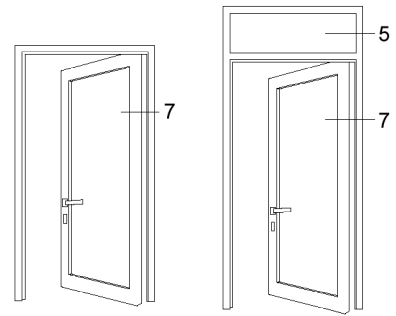


SEZIONE 3

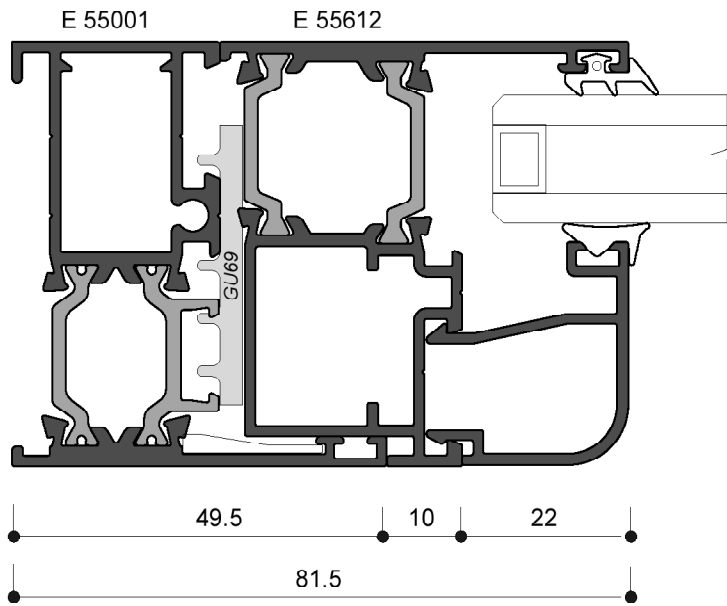


SEZIONE 2

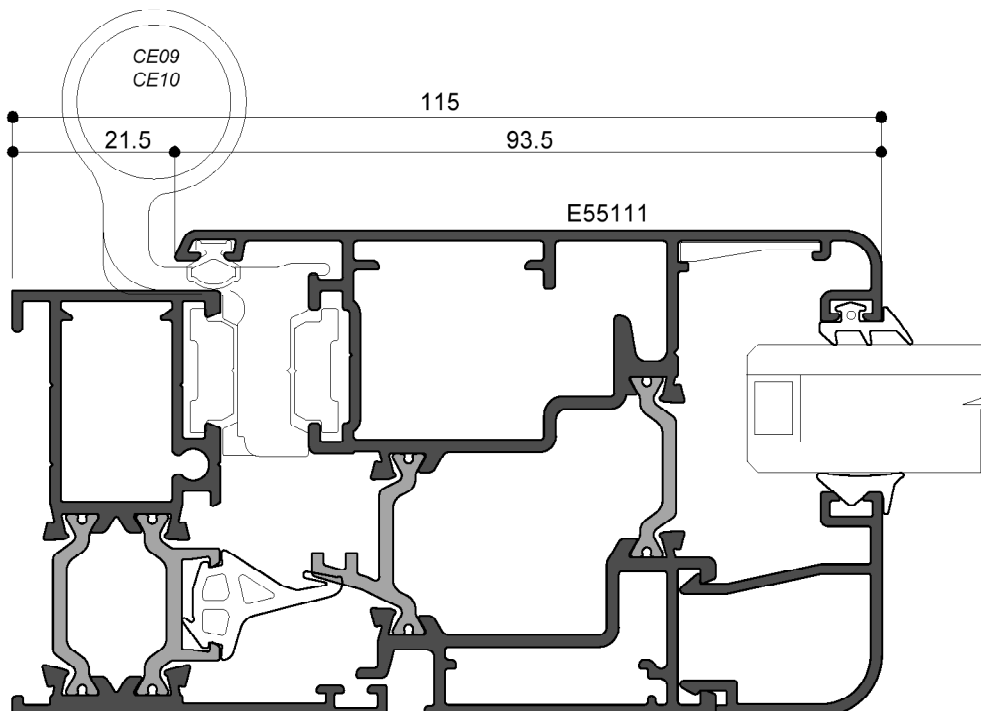




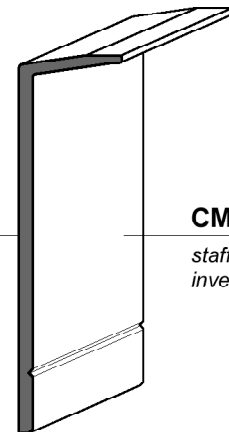
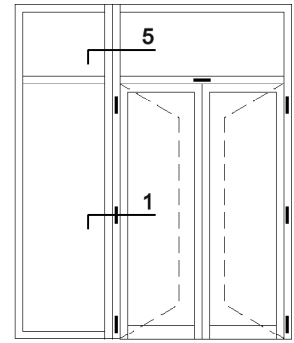
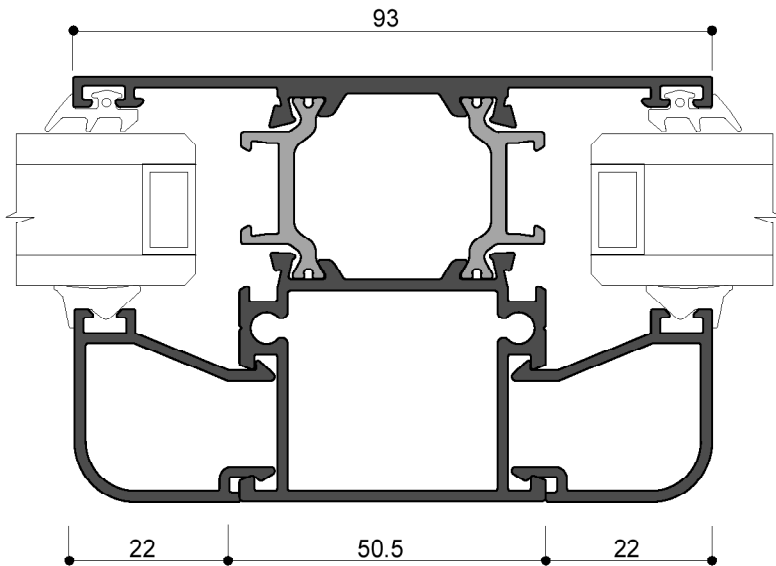
SEZIONE 5



SEZIONE 7



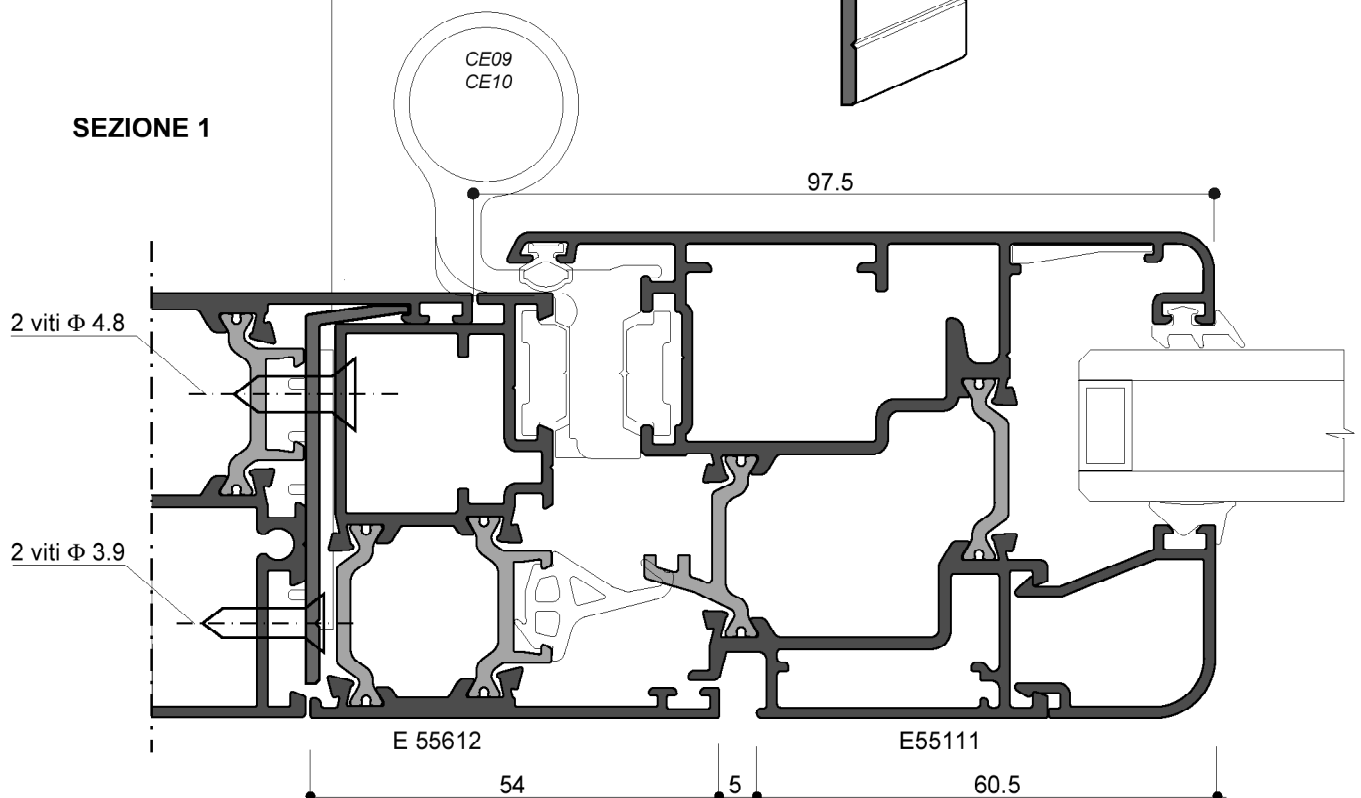
SEZIONE 5



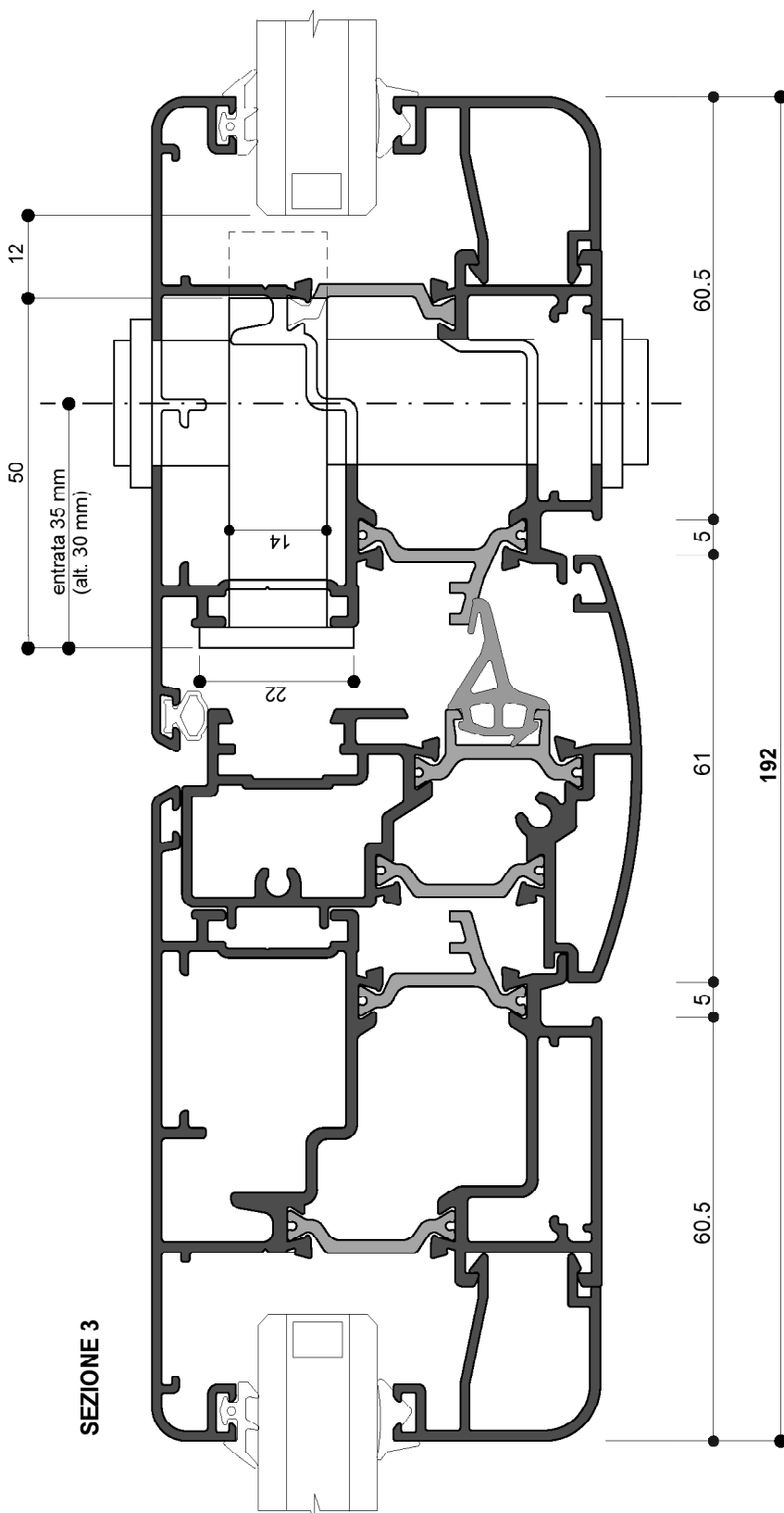
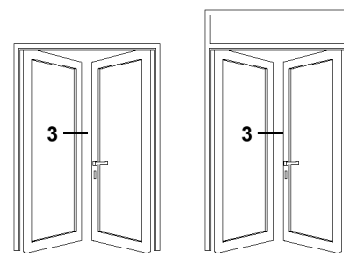
CM 42

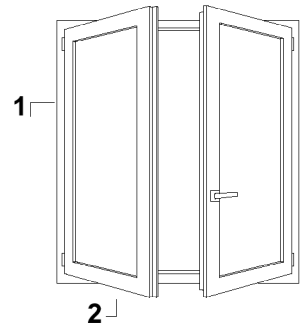
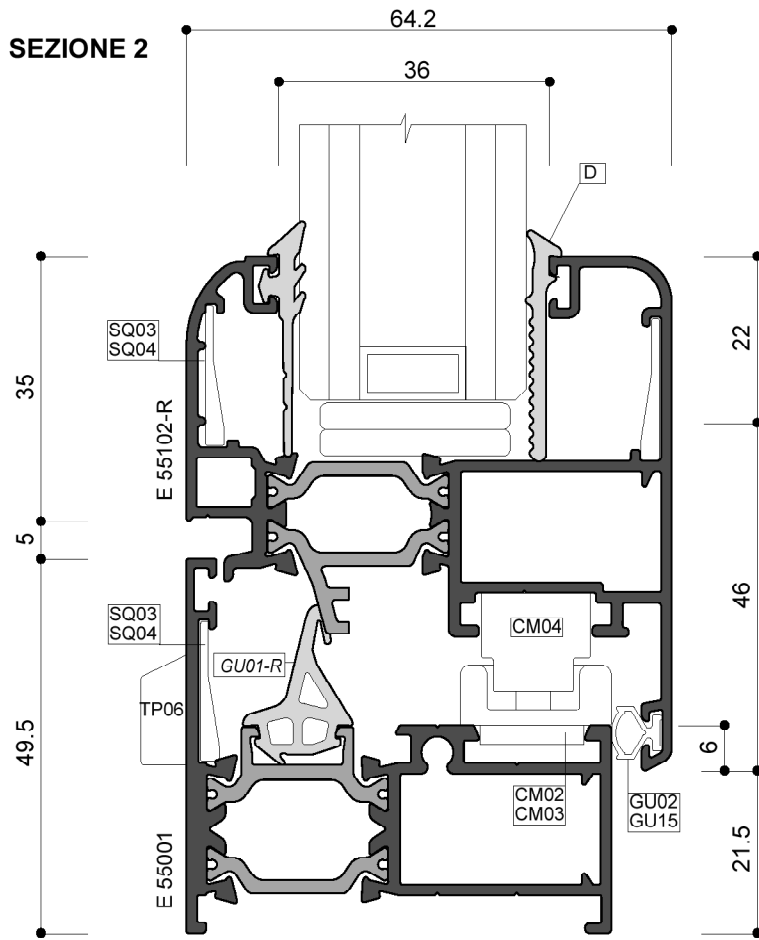
staffa per fissaggio profili
inversione E55612

SEZIONE 1

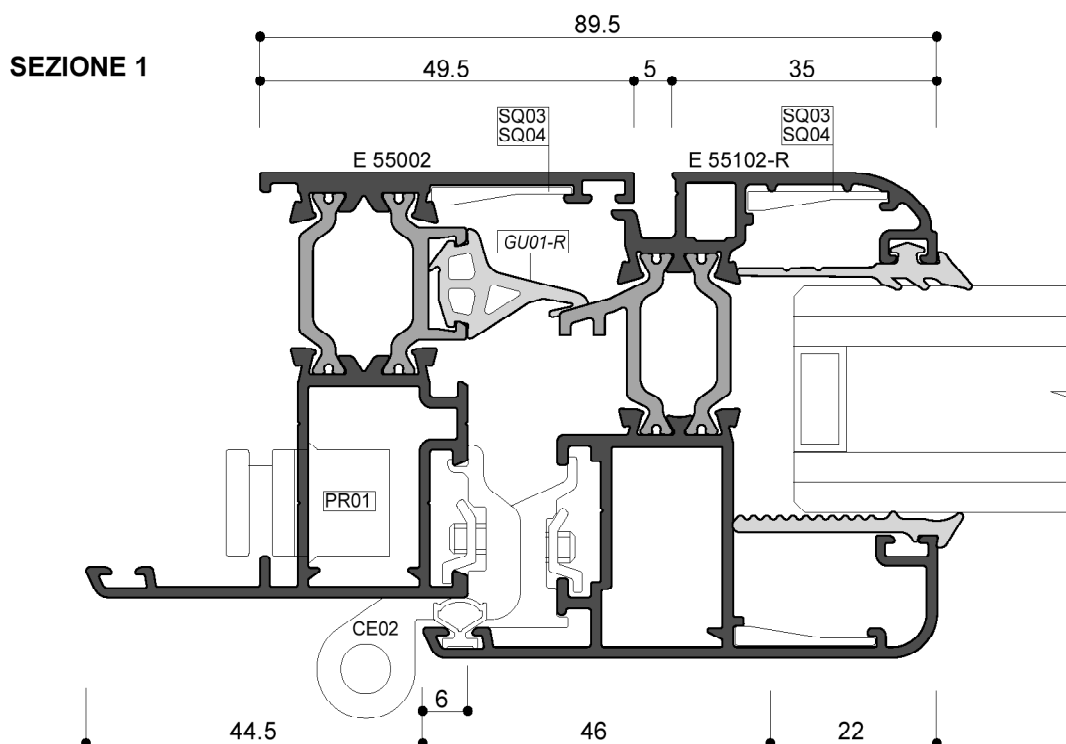


Schema per inserimento serratura con chiave
Vedere pag. 38 per meccanismi CM36, CM37, CM38

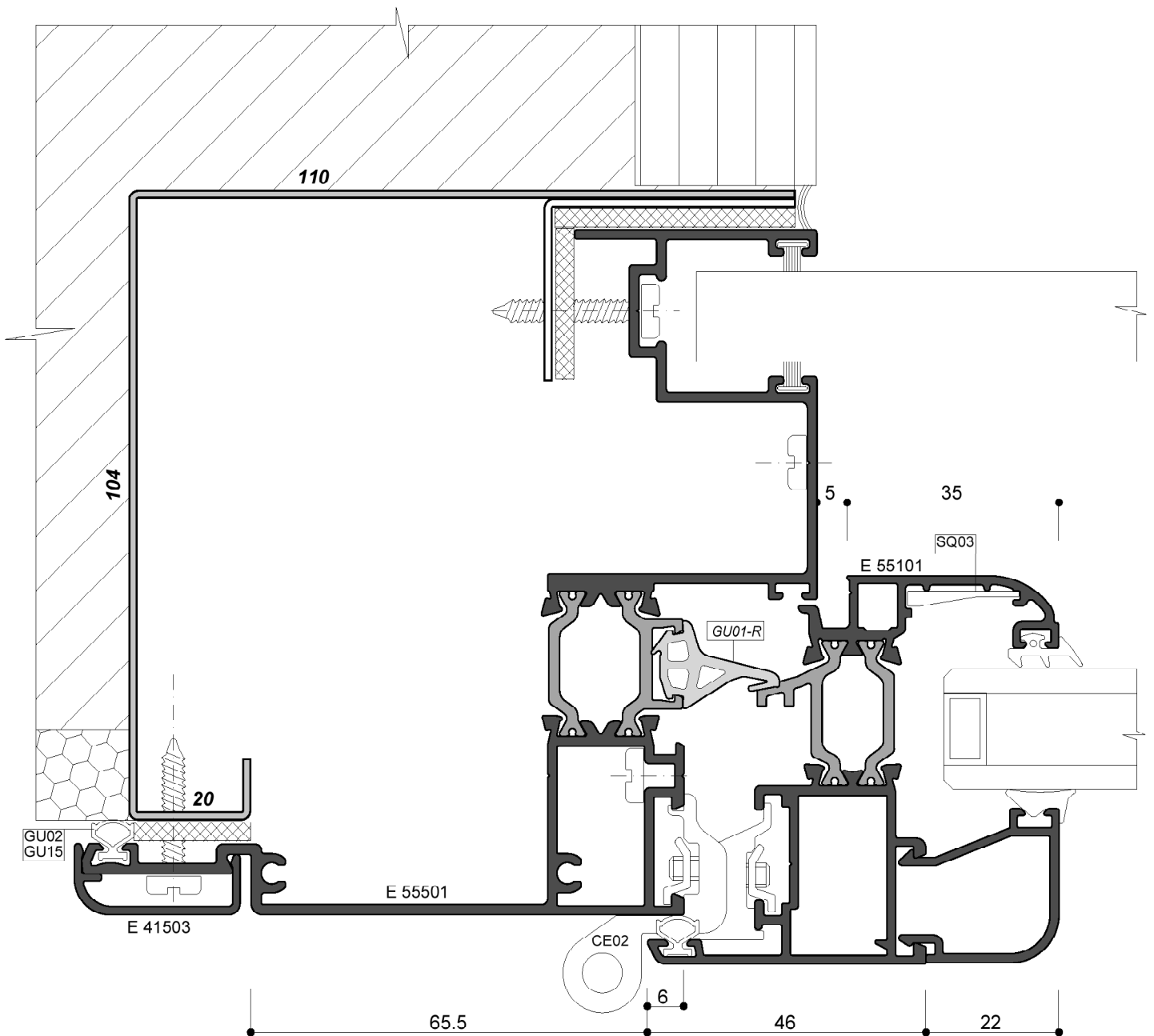
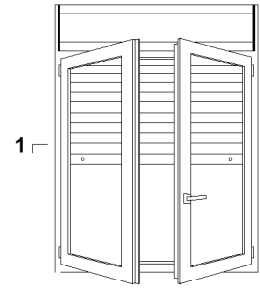




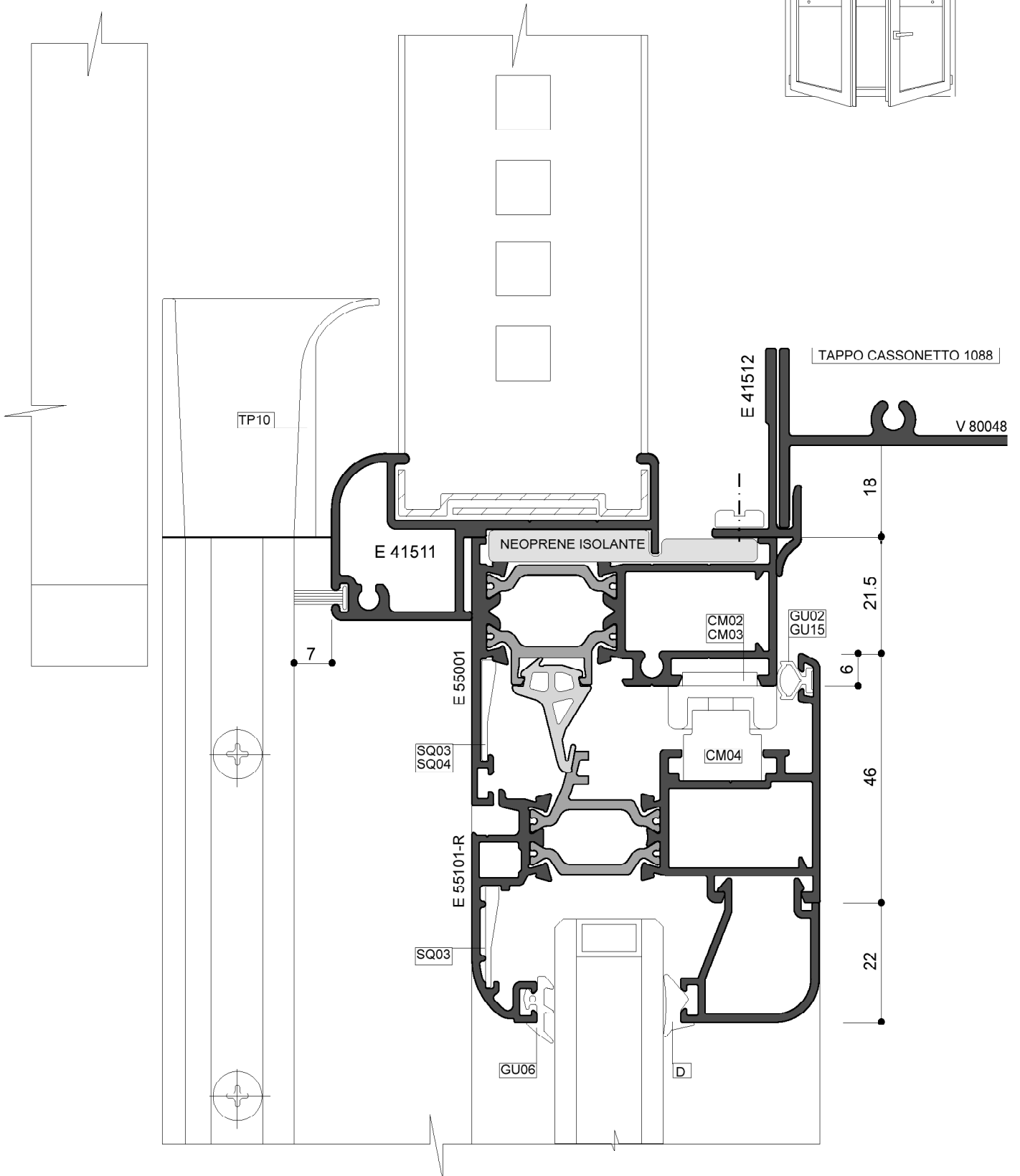
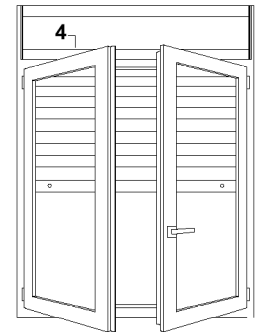
Per altre soluzioni del sistema vetro ad infilare, vedere pagine da 39 a 43

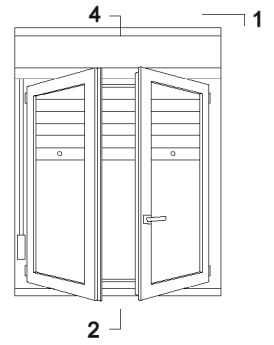
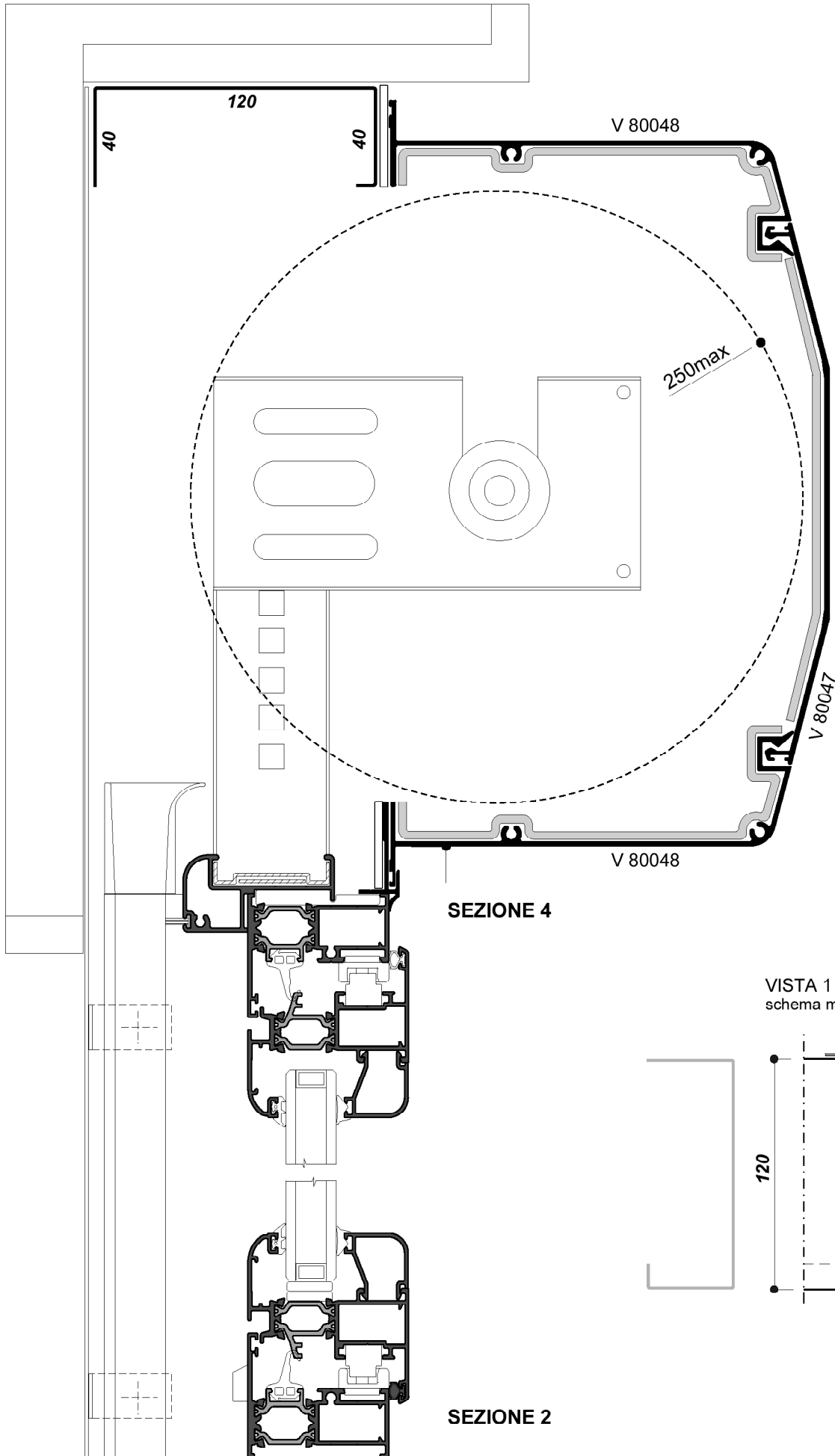


SEZIONE 1

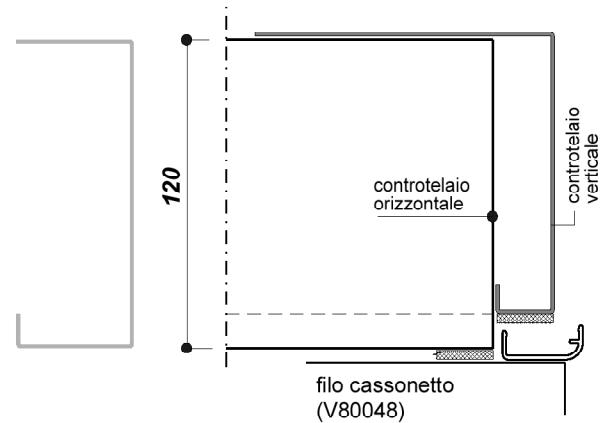


SEZIONE 4

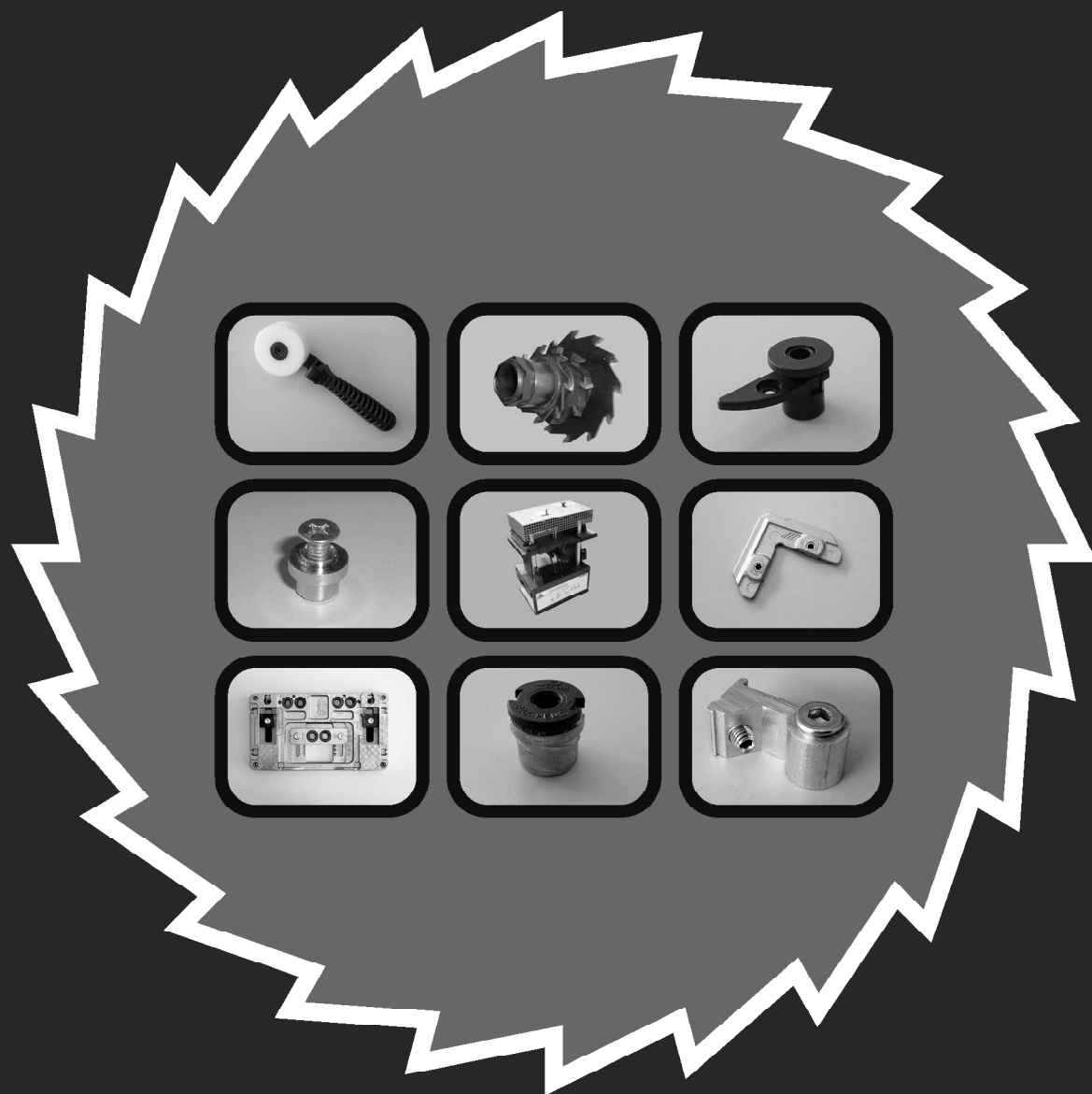




VISTA 1
schema montaggio contro-telai



schede di lavorazione



START

SF470TI - SF550AI

NOTE PER LE LAVORAZIONI E L'ASSEMBLAGGIO DEI PROFILI

- Le dimensioni indicate nelle distinte di taglio sono riferite alle dimensioni teoriche dei profili al momento della redazione del presente catalogo. Pertanto, prima di effettuare le lavorazioni di taglio, l'utilizzatore e' tenuto a verificare:
 - 1- mediante misurazione diretta, le dimensioni reali dei profili
 - 2- nella sezione news del sito internet eta (www.eta-alluminio.com), le eventuali variazioni apportate dalla ETA spa alla propria produzione.

- Verificare la precisione degli angoli di taglio a 45° ed in generale la regolarità delle superfici tagliate prima di procedere all'assemblaggio dei profili;
- Pulire accuratamente le sezioni dei profili in corrispondenza dei tagli, eliminando sbavature, trucioli e residui di lubrificanti.

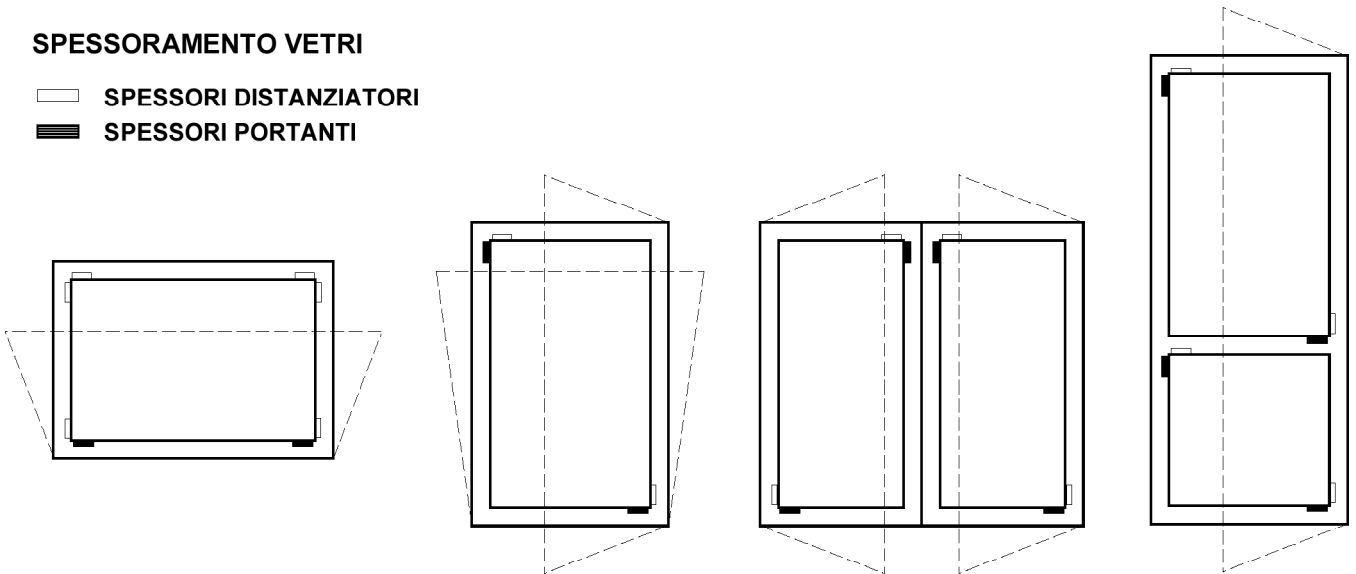
- Incollare le superfici di contatto tra i profili nelle giunzioni angolari (tagli a 45°) con colla poliuretanica bi-componente, previa verifica della perfetta sovrapposizione tra le sezioni adiacenti;
- Prima dell'assemblaggio dei telai, incollare sempre le squadrette di giunzione angolare, se del tipo a cianfrinare/spinare;
- Sigillare accuratamente tutti i fori di lavorazione e tutte le zone di giunzione tra i profili (incluse fasce, traversi, zoccoli, riporti, cavità squadrette).

- Utilizzare sempre gli angoli prestampati per le guarnizioni di pre-camera ed incollare le zone di giunzione, mediante appositi collanti ciano-acrilici;
- Incollare le guarnizioni in corrispondenza dei tagli a 45°, dei tappi centrali;
- Incollare e sigillare le superfici di contatto tra i tappi di battuta dei riporti centrali ed i profili in cui si inseriscono.

- Eseguire asole di drenaggio dell'acqua sulle traverse inferiori dei telai, utilizzando le punzonatrici dedicate ETA ove possibile. Se eseguite manualmente, le dimensioni dovranno essere circa 30 x 6 mm. Prevedere almeno 2 asole per finestre a 1 anta e 3 asole per finestre a 2 ante;
- Eseguire asole di drenaggio dell'acqua di condensa sulle ante, di dimensioni min. 20 x 5 mm. Prevedere minimo 2 coppie di asole per ogni anta. Sfalsare di almeno 30 mm rispetto alle corrispondenti asole di scarico presenti sui telai di cui al punto precedente (vedere schema pagina seguente);
- Eseguire asole per la ventilazione dei vetri utilizzando le punzonatrici dedicate ETA o comunque di dimensioni min. 20 x 3 mm. Prevedere 1 asola per anta (1 coppia se presente tubolarità) a circa 180 mm dalla traversa superiore (vedere schema pagina seguente);
- Eseguire lavorazioni per l'applicazione di squadrette e giunti a T utilizzando le punzonatrici dedicate ETA o comunque in conformità con le prescrizioni dimensionali contenute nelle schede tecniche del produttore.

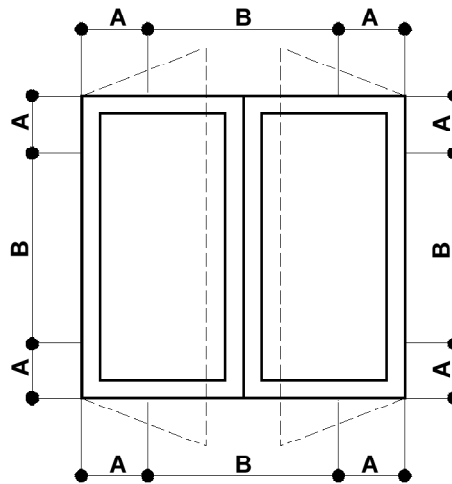
SPESGORAMENTO VETRI

-  SPESSORI DISTANZIATORI
-  SPESSORI PORTANTI



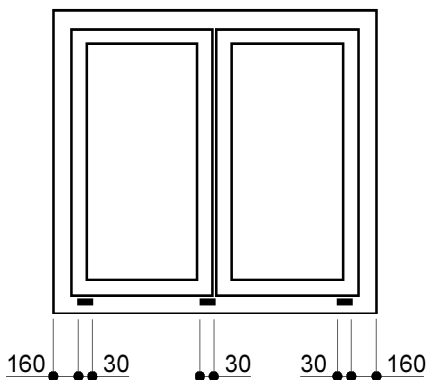
FISSAGGIO ALLA MURATURA

- A = 150-200 mm
- B = 500 mm MAX



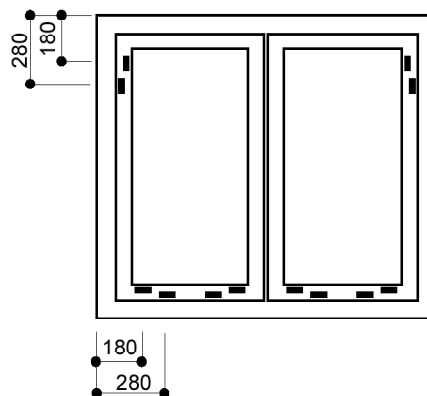
SCARICHI ACQUA SU TELAI

- Asole 30 x 6 mm
- Minimo 3 asole per finestre a 2 ante
- Minimo 2 asole per finestre 1 anta

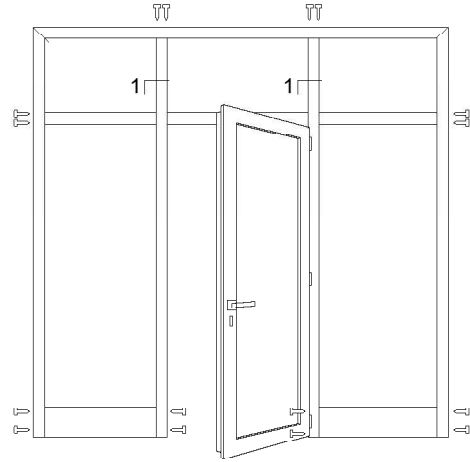


AERAZIONE VETRI E SCARICO CONDENSA

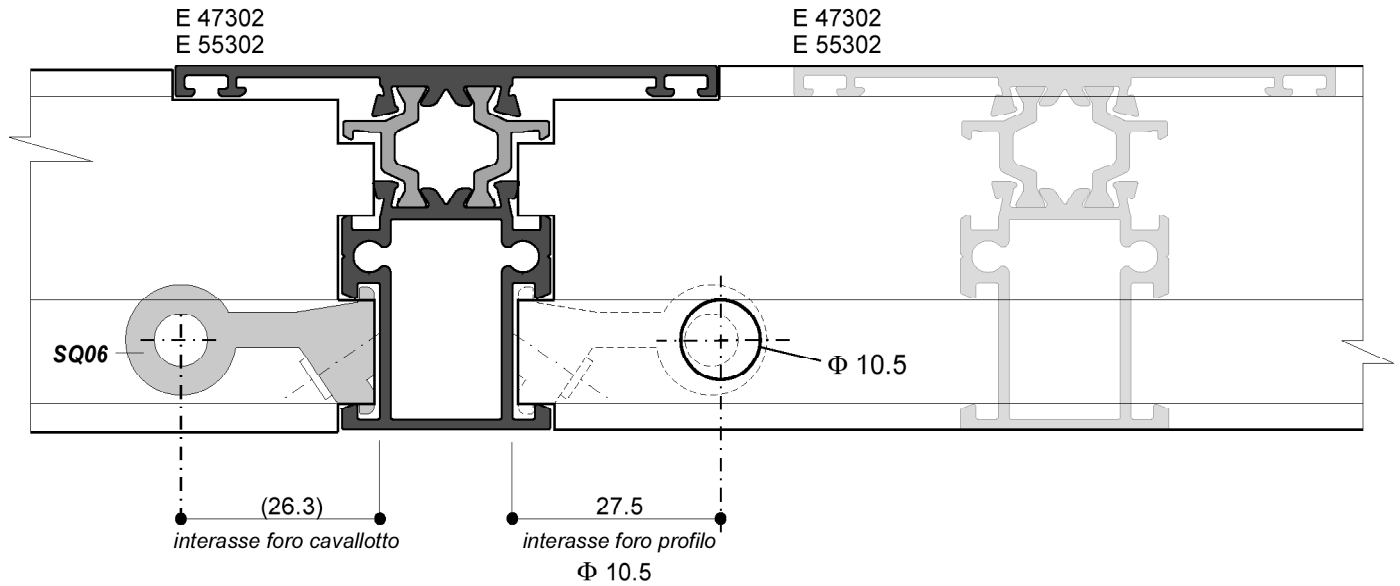
- Asole 20 x 5 mm



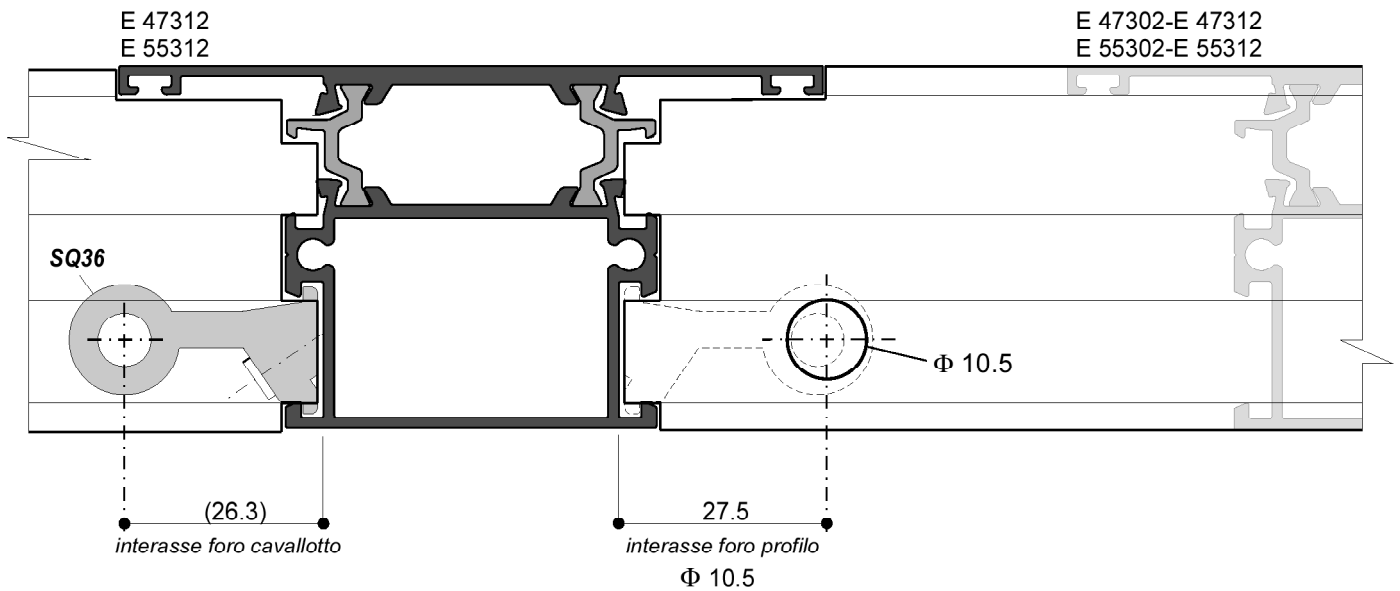
art. SQ06



SEZIONE 1



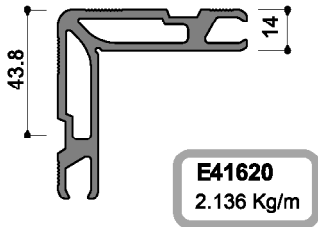
SEZIONE 1



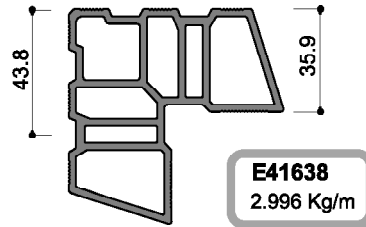
SQUADRETTE ESTRUSE A CIANFRINARE

fornite in barre L 6500 mm

Alternativa a SQ01, SQ20

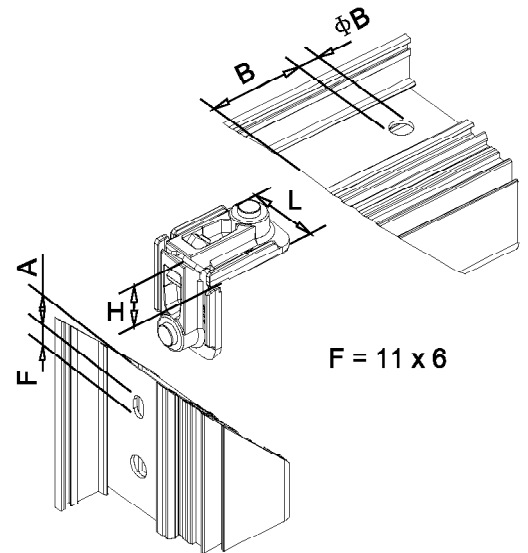


Alternativa a SQ23



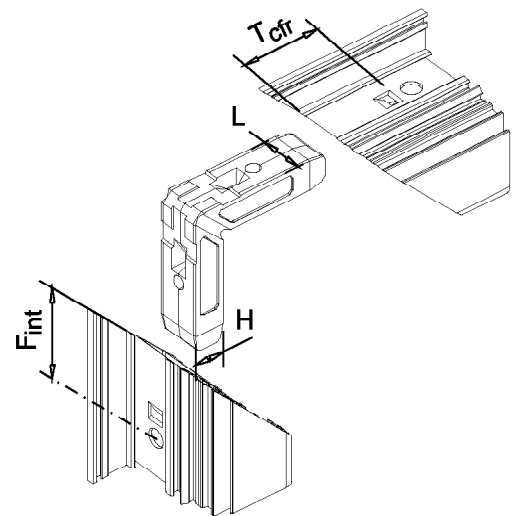
SQUADRETTE A PULSANTE A SERRAGGIO MECCANICO

ART	L	H	A	B	ϕB
SQ 20	23	14	21	41	10,5
SQ 23	20,3	35,7	21	41	10,5
SQ 59	21,9	23,4	21	42	10



SQUADRETTE A SPINARE/CIANFRINARE

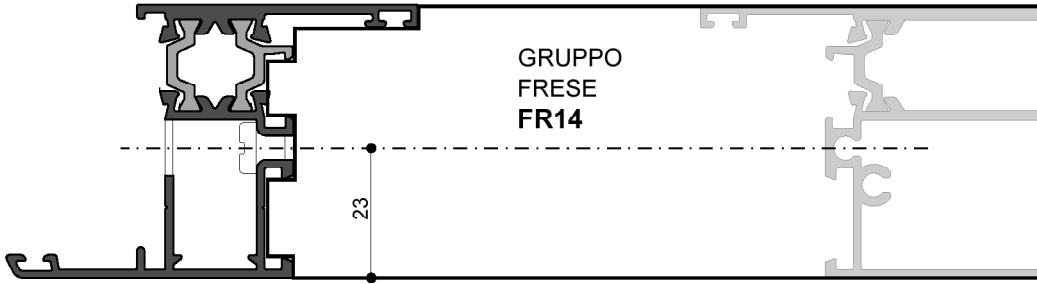
ART	L	H	T _{cfr}	F _{int} - $\phi 3$	Spina
SQ 21	4,3	26,1	43	30	0092
SQ 44	4,3	14	53	37	0092
SQ 66	6,9	6,2	54	32,5	0092X



PUNZONATRICI

	PU 02-A	PU16				
		CE 0101	ET 6002	ET 6004	ET 6006	E 09001
CREMONESE ASOLA E FORI	●	● (*)				
SCARICO ACQUA	●		●			
FORATURA ASTINA	●	●				
LAV. ALETTE PASSAGGIO ASTINA	●	●				
CAVALLOTTO SQ 06	●			●		
SQ 20 - SQ23	●			●		
SQ 21 - SQ 44					●	
SQ 66						●

-E 47001 -E 47026
-E 47002 -E 47031
-E 47004 -E 47032
-E 47007 -E 47033
-E 47008 -E 47034
-E 47014 -E 47035
-E 47017 -E 47044
-E 47019 -E 47051
-E 47025



GRUPPO
FRESE
FR14

-E 47302
-E 47303
-E 47304
-E 47306
-E 47312

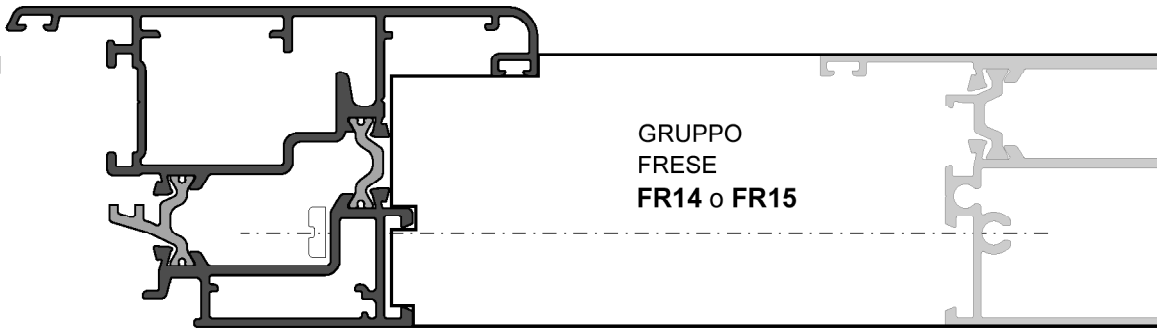
-E 47101
-E 47101-R
-E 47104
-E 47115



GRUPPO
FRESE
FR14 o FR15

-E 47302
-E 47303
-E 47304
-E 47306
-E 47312

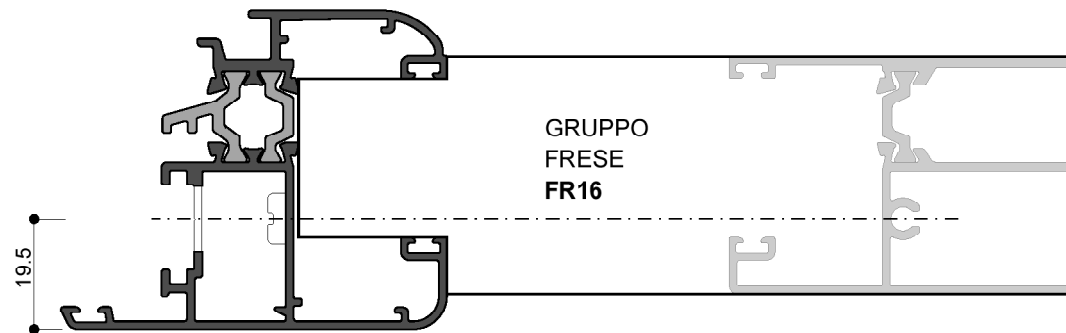
-E 47111



GRUPPO
FRESE
FR14 o FR15

-E 47302
-E 47303
-E 47304
-E 47306
-E 47312

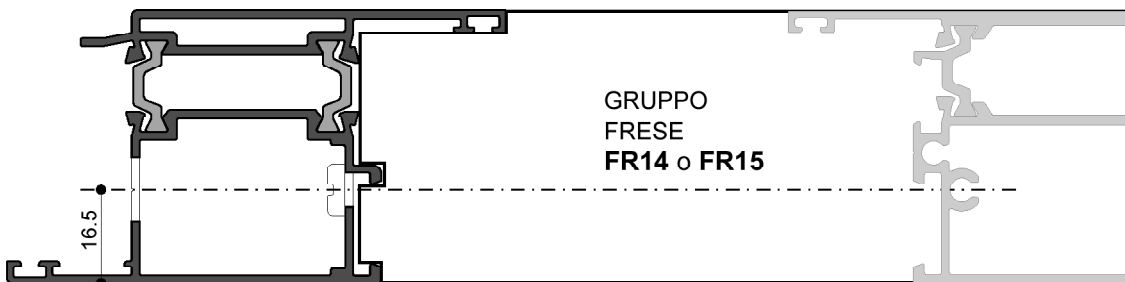
-E 47102
-E 47102-R
-E 47105
-E 47106
-E 47107
-E 47116
-E 47119
-E 47120-R
-E 47127
-E 47131
-E 47132
-E 47135-R



GRUPPO
FRESE
FR16

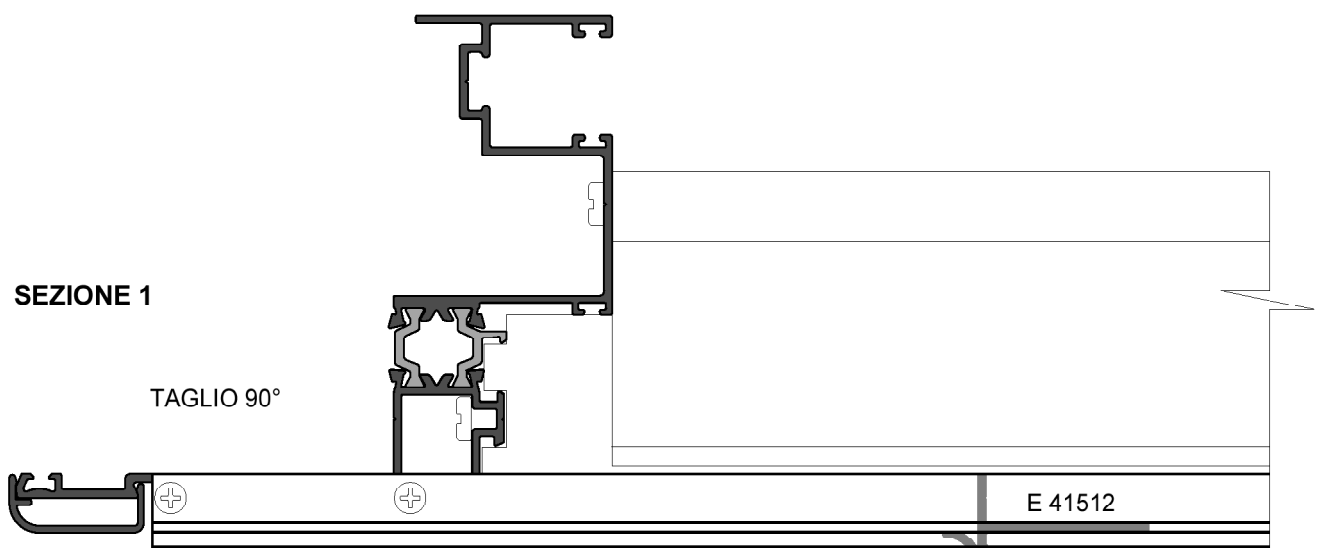
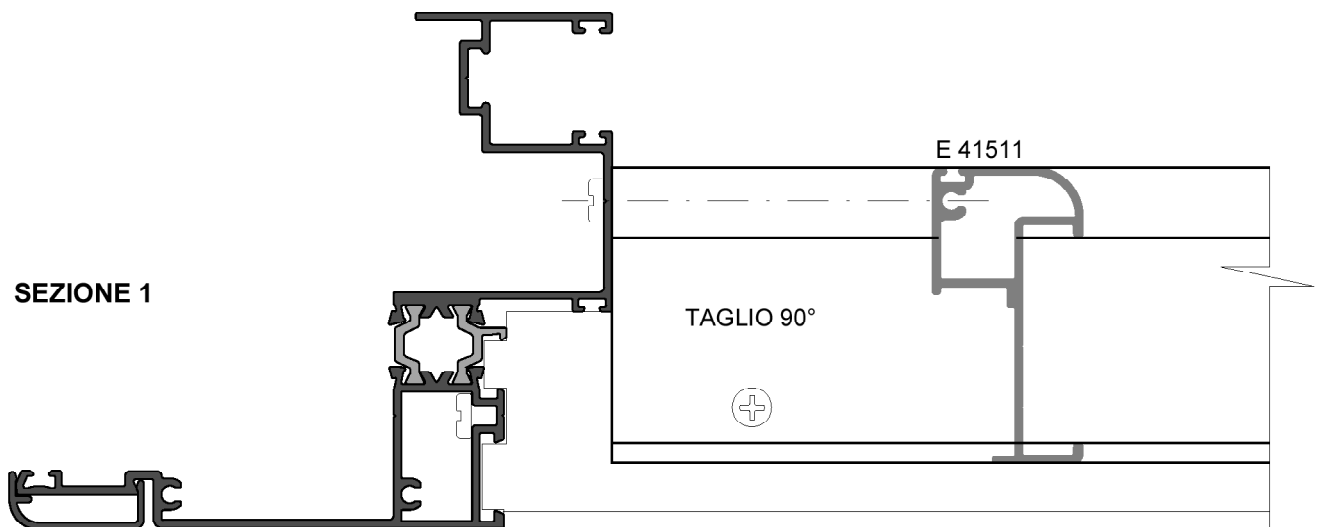
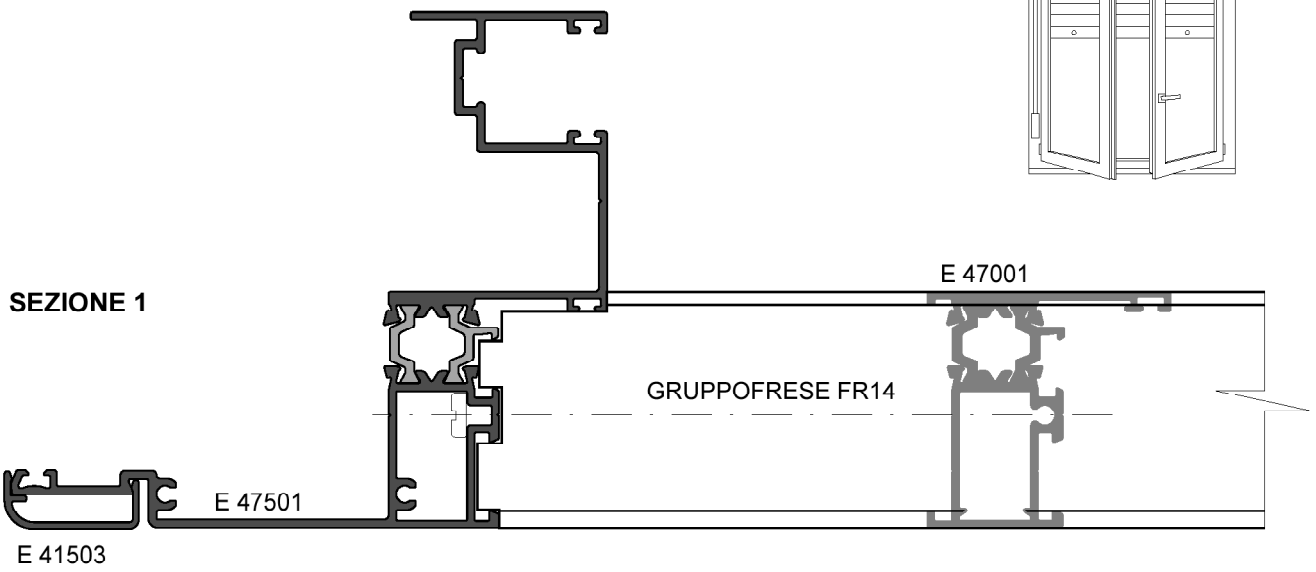
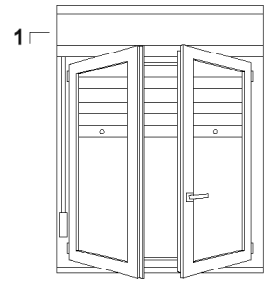
-E 47305
-E 47310
-E 47311

-E 47813
-E 47814



GRUPPO
FRESE
FR14 o FR15

-E 47303
-E 47304
-E 47306
-E 47312



E 55001
E 55002
E 55004
E 55007
E 55008
E 55014
E 55017
E 55019
E 55025
E 55026
E 55031
E 55032
E 55033
E 55034
E 55035
E 55044
E 55051



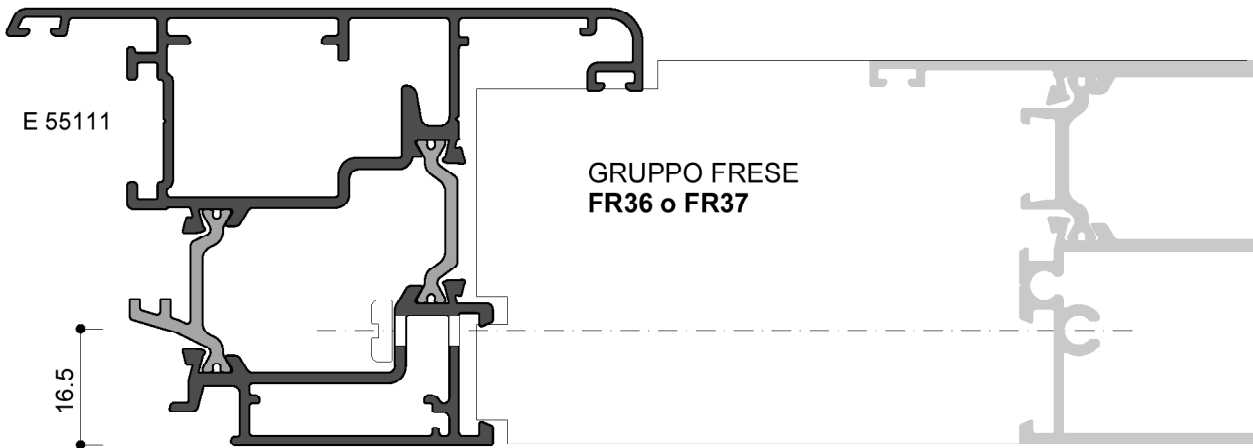
E 55302
E 55303
E 55304
E 55306
E 55312

E 55101
E 55101-R
E 55104
E 55115



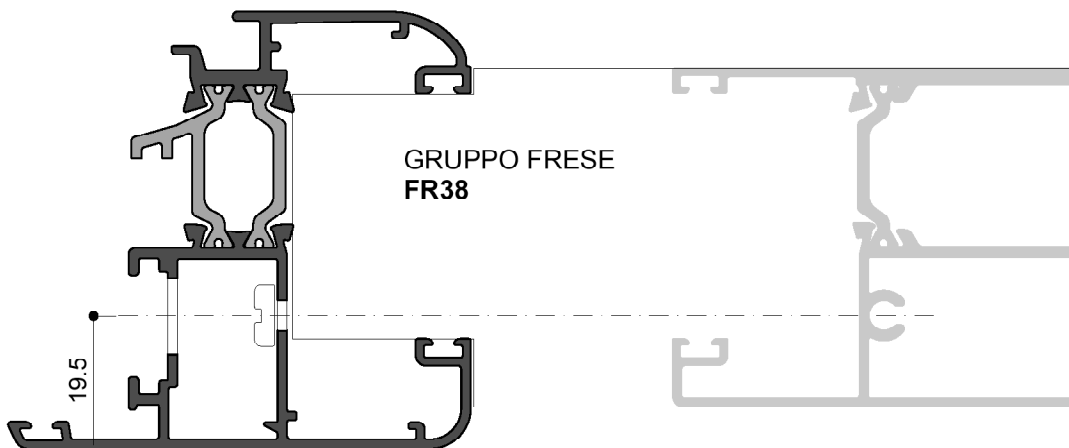
E 55302
E 55303
E 55304
E 55306
E 55312

E 55111

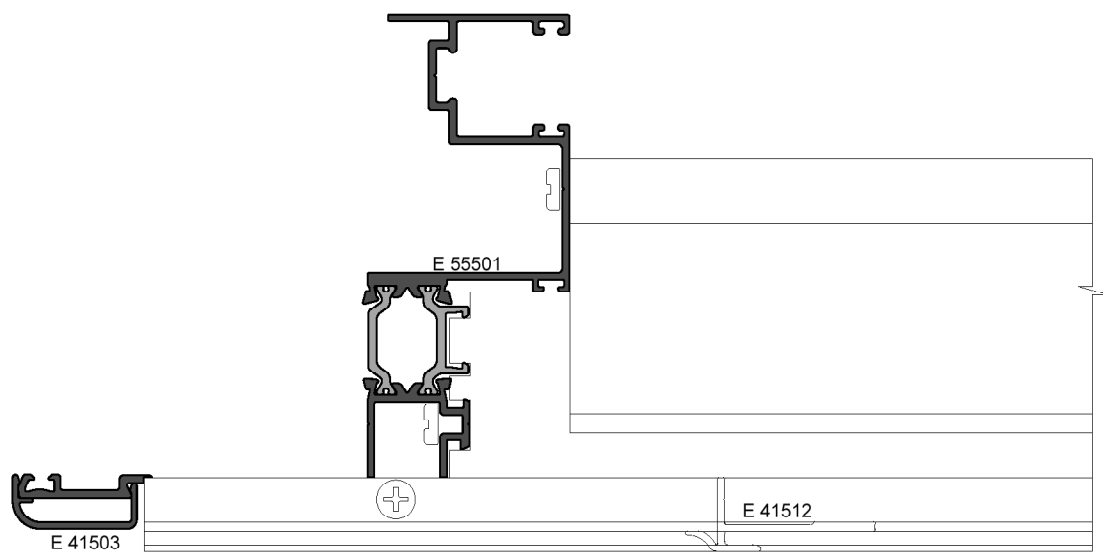
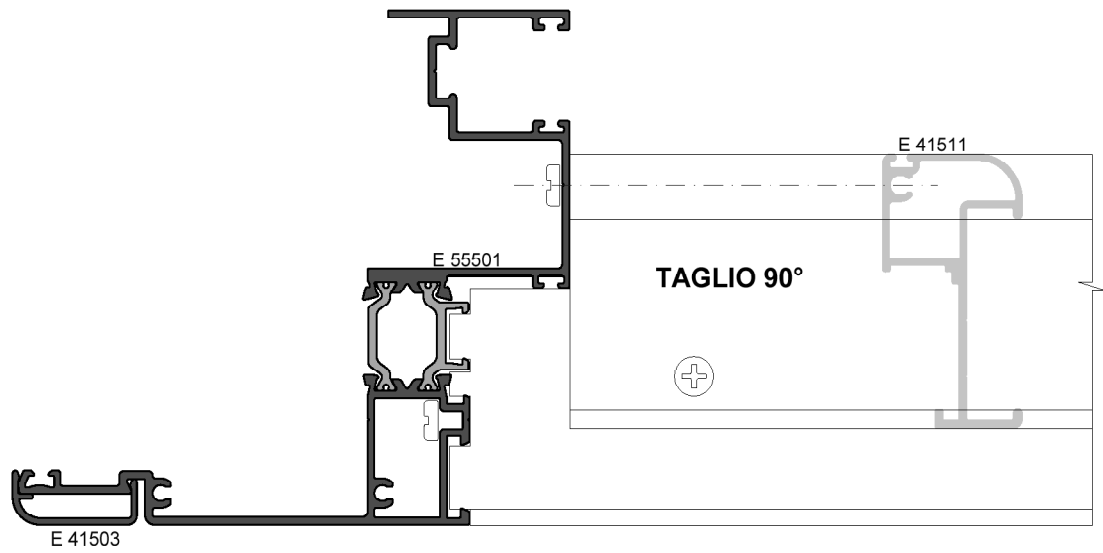
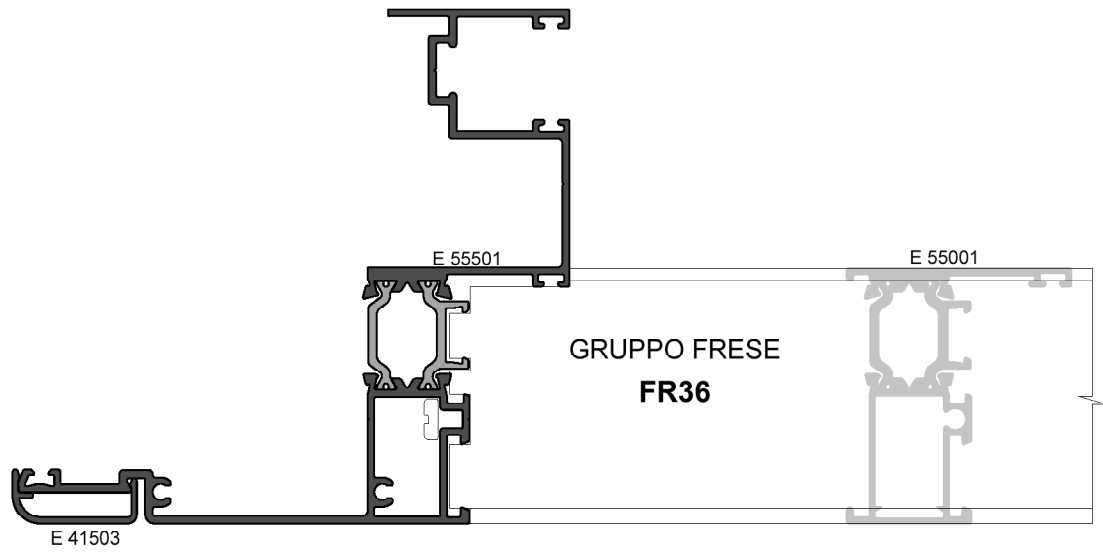


E 55302
E 55303
E 55304
E 55306
E 55312

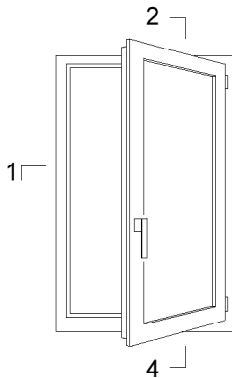
E 55102
E 55102-R
E 55105
E 55106
E 55107
E 55116
E 55119
E 55120-R
E 55127
E 55131
E 55132
E 55135-R



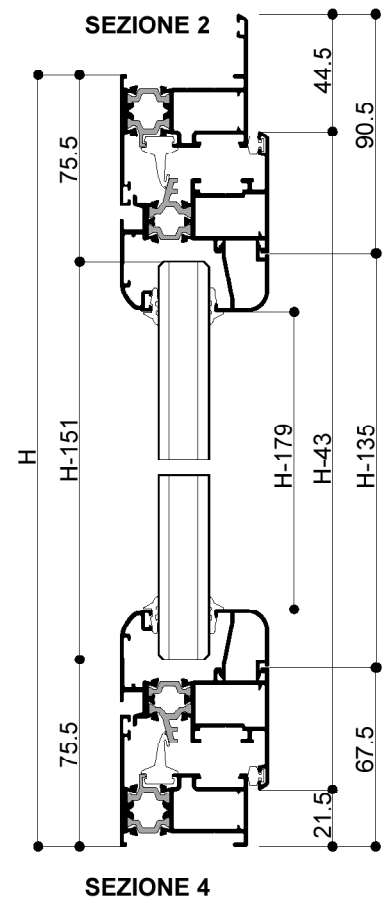
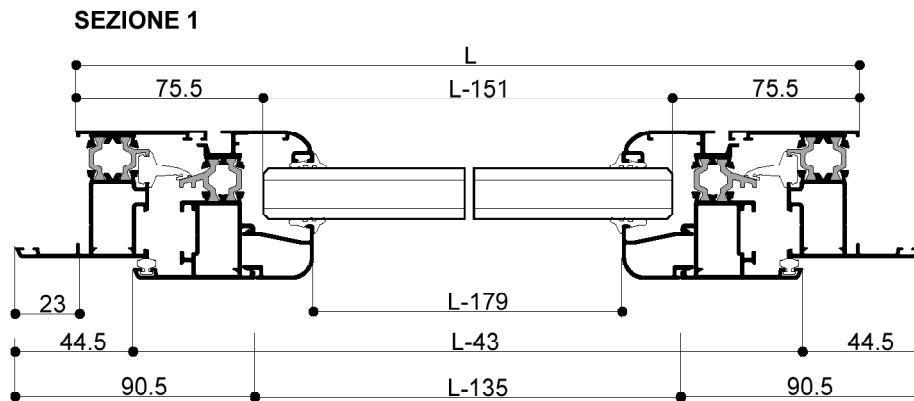
E 55305
E 55310
E 55311

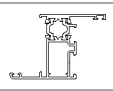
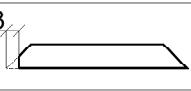
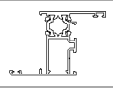
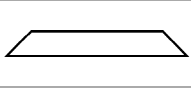
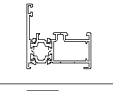
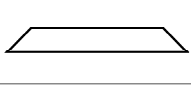
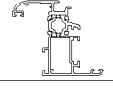
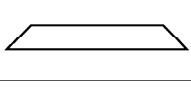

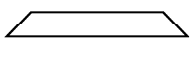

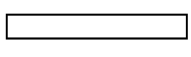

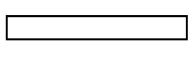


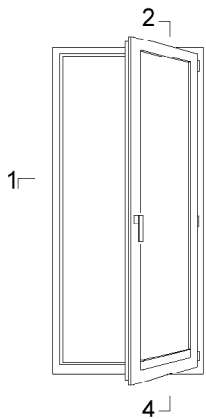
DISEGNO FUORI SCALA



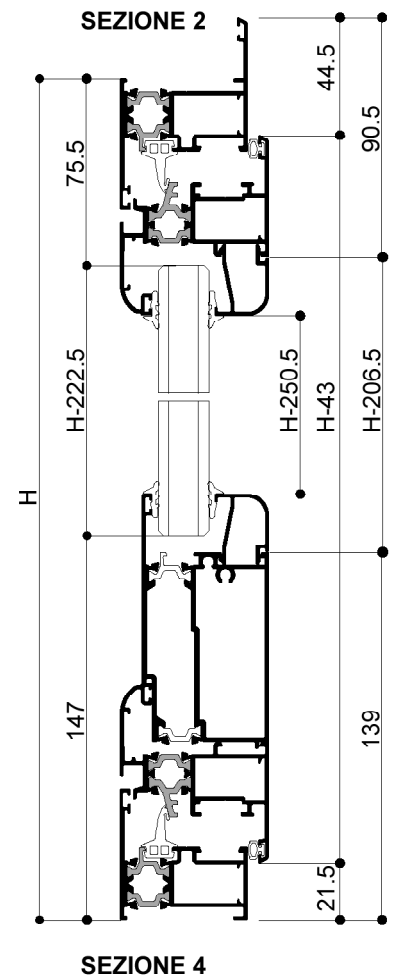
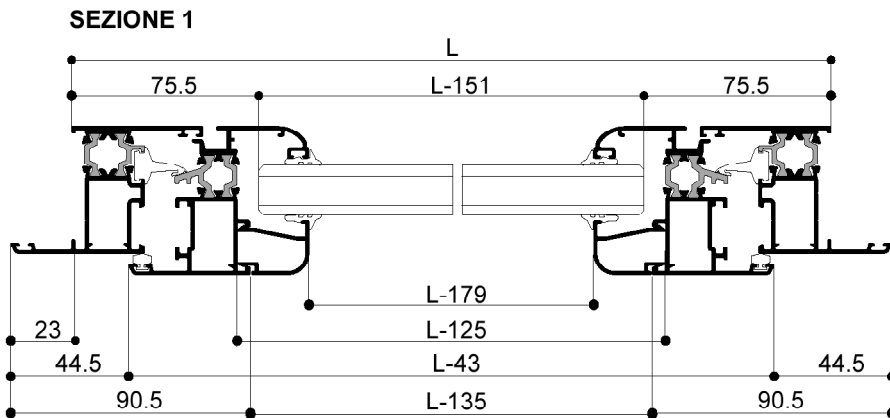
DISTINTA DI TAGLIO VETRI			
POSIZIONE	L	H	Q.TA'
	L-151	H-151	1



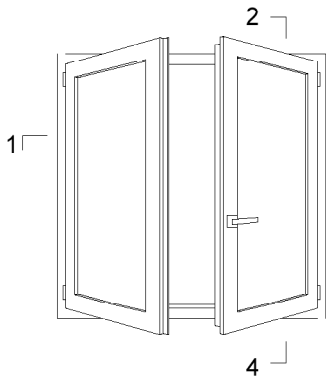
ARTICOLO	PROFILO	DESCRIZIONE	TAGLIO	TIPOLOGIA	Q.ta'
E 47002 E 55002		TELAIO	H+46		2
E 47002 E 55002		TELAIO	L+46		1
E 47001 E 55001		TELAIO	L		1
E 47101R E 55101R		ANTA	L-43 H-43		2 2
		FERMAVETRO taglio 45°	L-135 H-135		2 2
		FERMAVETRO con art. AN01	L-179 H-179		2 2
		FERMAVETRO taglio 90°	L-135 H-179		2 2



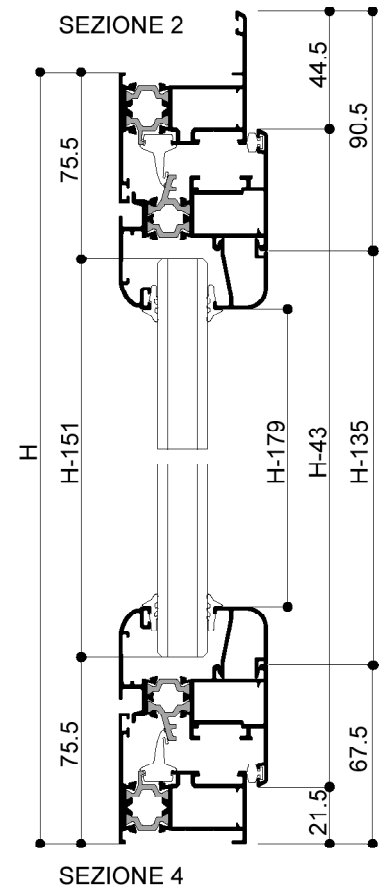
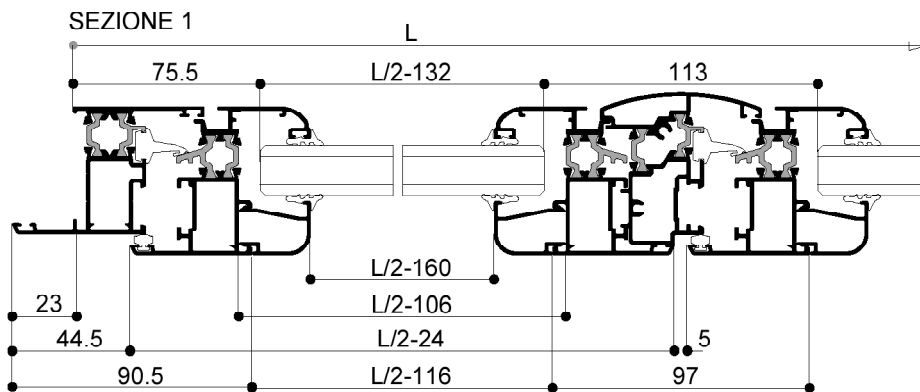
DISTINTA DI TAGLIO VETRI			
POSIZIONE	L	H	Q.TA'
	L-151	H-222.5	1

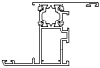

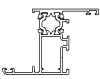
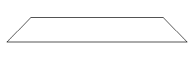
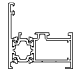



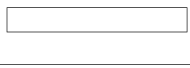



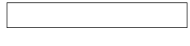


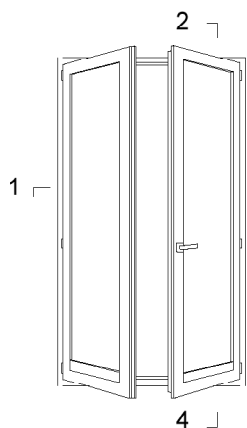
ARTICOLO	PROFILO	DESCRIZIONE	TAGLIO	TIPOLOGIA	Q.ta'
E 47002 E 55002		TELAIO	H+46		2
E 47002 E 55002		TELAIO	L+46		1
E 47001 E 55001		TELAIO	L		1
E 47101R E 55101R		ANTA	L-43 H-43		2 2
E 47306 E 55306		ZOCCOLO	L-125		1
		FERMAVETRO taglio 45°	L-135 H-206.5		2 2
		FERMAVETRO con art. AN01	L-179 H-250.5		2 2
		FERMAVETRO taglio 90°	L-135 H-250.5		2 2



DISTINTA DI TAGLIO VETRI			
POSIZIONE	L	H	Q.TA'
	L/2-132	H-151	2

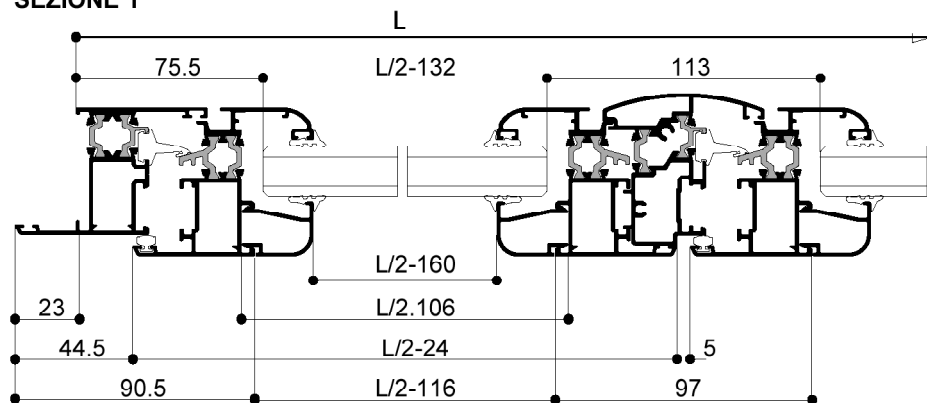


ARTICOLO	PROFILO	DESCRIZIONE	TAGLIO	TIPOLOGIA	Q.ta
E 47002 E 55002		TELAIO	H+46		2
E 47002 E 55002		TELAIO	L+46		1
E 47001 E 55001		TELAIO	L		1
E 47101R E 55101R		ANTA	L/2-24 H-43		4 4
E 47201 E 55201		RIPORTO	H-114		1
		FERMAVETRO taglio 45°	L/2-116 H-135		4 4
		FERMAVETRO con art. AN01	L/2-160 H-179		4 4
		FERMAVETRO taglio 90°	L/2-116 H-179		4 4

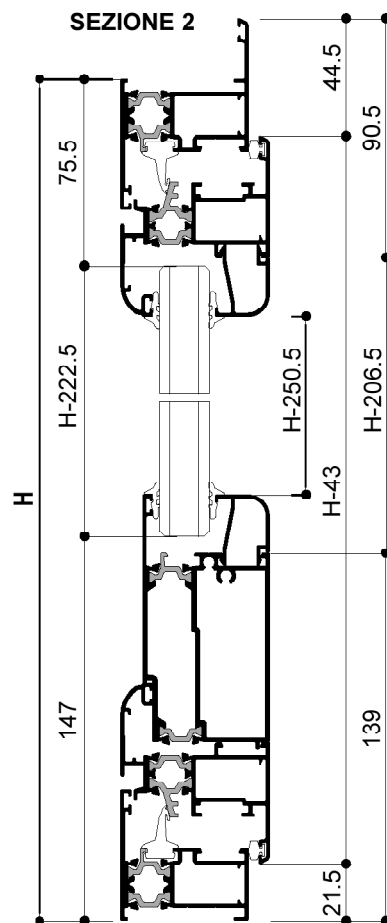


DISTINTA DI TAGLIO VETRI			
POSIZIONE	L	H	Q.TA'
	L/2-132	H-222.5	2

SEZIONE 1

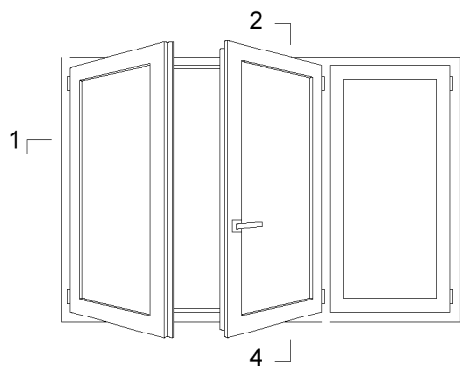


SEZIONE 2

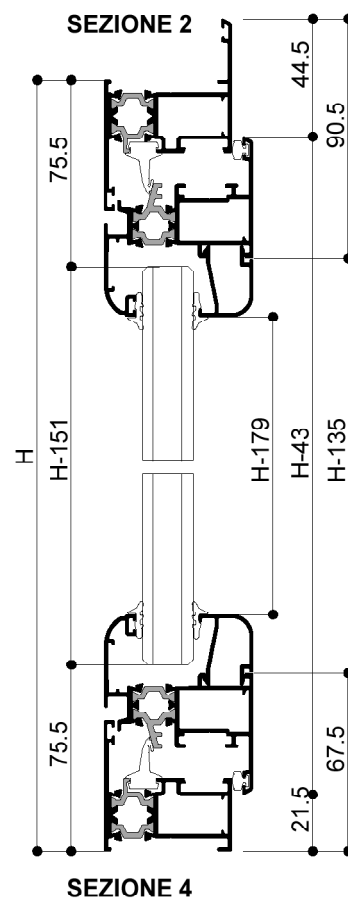
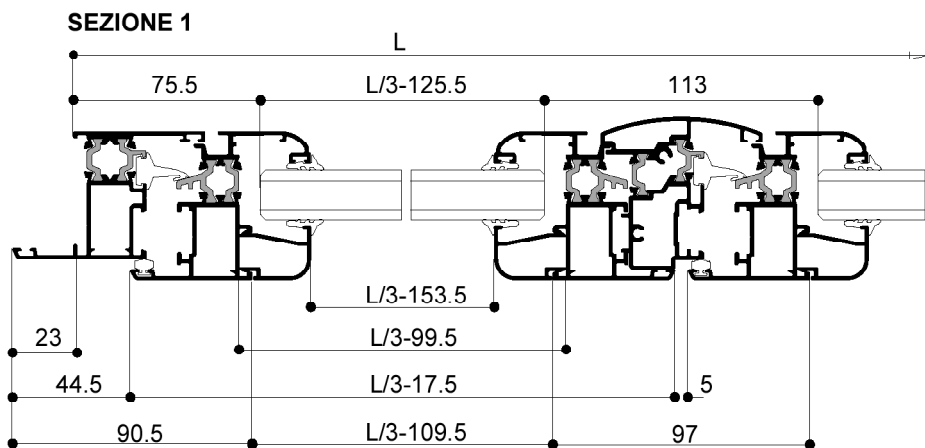


SEZIONE 4

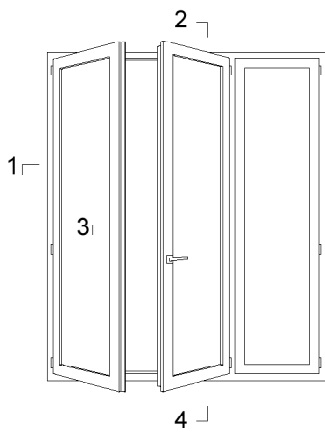
ARTICOLO	PROFILO	DESCRIZIONE	TAGLIO	TIPOLOGIA	Q.ta
E 47002 E 55002		TELAIO	H+46		2
E 47002 E 55002		TELAIO	L+46		1
E 47001 E 55001		TELAIO	L		1
E 47101R E 55101R		ANTA	L/2-24 H-43		4 4
E 47201 E 55201		RIPORTO	H-114		1
E 47306 E 55306		ZOCCOLO	L/2-106		2
		FERMAVETRO taglio 45°	L/2-116 H-206.5		4 4
		FERMAVETRO con art. AN01	L/2-160 H-250.5		4 4
		FERMAVETRO taglio 90°	L/2-116 H-250.5		4 4



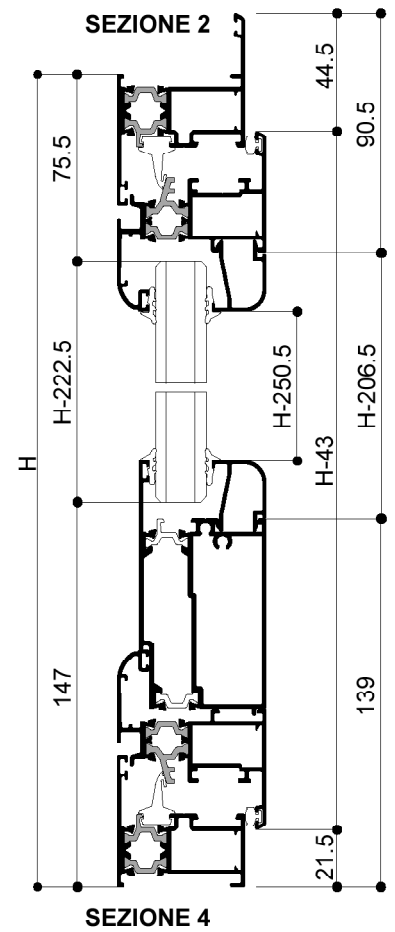
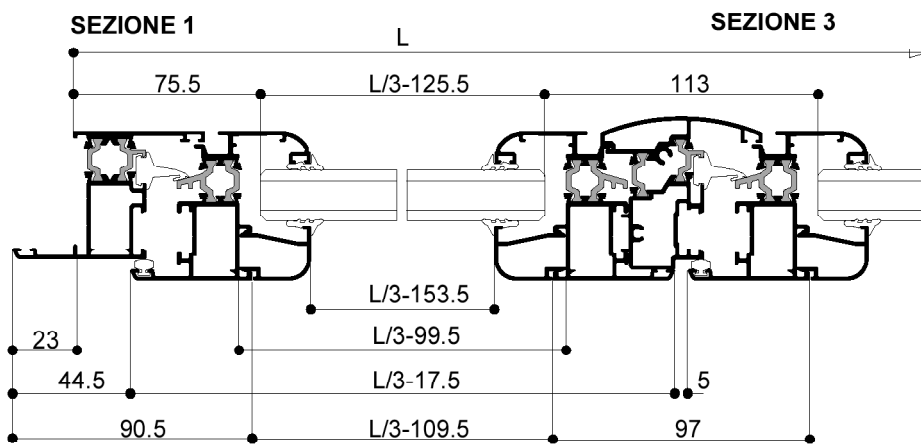
DISTINTA DI TAGLIO VETRI			
POSIZIONE	L	H	Q.TA'
	L/3-125.5	H-151	3



ARTICOLO	PROFILO	DESCRIZIONE	TAGLIO	TIPOLOGIA	Q.ta
E 47002 E 55002		TELAIO	H+46		2
E 47002 E 55002		TELAIO	L+46		1
E 47001 E 55001		TELAIO	L		1
E 47101R E 55101R		ANTA	L/3-17.5 H-43		6 6
E 47201 E 55201		RIPORTO	H-114		2
		FERMAVETRO taglio 45°	L/3-109.5 H-135		6 6
		FERMAVETRO con art. AN01	L/3-153.5 H-179		6 6
		FERMAVETRO taglio 90°	L/3-109.5 H-179		6 6



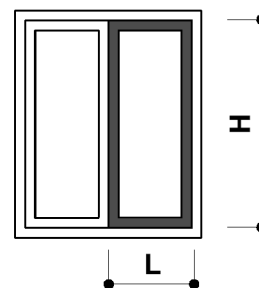
DISTINTA DI TAGLIO VETRI			
POSIZIONE	L	H	Q.TA'
	L/3-125.5	H-222.5	3



ARTICOLO	PROFILO	DESCRIZIONE	TAGLIO	TIPOLOGIA	Q.ta'
E 47002 E 55002		TELAIO	H+46		2
E 47002 E 55002		TELAIO	L+46		1
E 47001 E 55001		TELAIO	L		1
E 47101R E 55101R		ANTA	L/3-17.5 H-43		6 6
E 47201 E 55201		RIPORTO	H-114		2
E 47306 E 55306		ZOCCOLO	L/3-99.5		3
		FERMAVETRO taglio 45°	L/3-109.5 H-206.5		6 6
		FERMAVETRO con art. AN01	L/3-153.5 H-250.5		6 6
		FERMAVETRO taglio 90°	L/3-109.5 H-250.5		6 6

Per un dimensionamento ottimale degli infissi è opportuno attenersi alle indicazioni delle tabelle seguenti, che comprendono la maggior parte delle condizioni reali di impiego per finestre e porte-finestra. Per tipologie e dimensioni diverse si consiglia di consultare il supporto tecnico ETA.

I calcoli sono stati effettuati esclusivamente in base alle caratteristiche geometriche e meccaniche dei profili. Per la scelta ed il dimensionamento di accessori e cerniere si dovranno consultare le relative schede tecniche.



DIMENSIONI MASSIME CONSIGLIATE

SERIE START SF 470 TI

PROFILO	FINESTRE (mm)		PORTE (mm)		Pressione max Vento (f < H/150)	Peso Max
	L anta (min 400)	H anta	L anta	H anta		
E47101	700	1500	600	2200	1200 Pa	60 kg
E47123	700	1500	600	2200	1200 Pa	60 kg
E47102	600	1300				60 kg
E47106	700	1500	600	2200	1200 Pa	60 kg
E47120	700	1500	600	2200	1200 Pa	60 kg
E47135	700	1500	600	2200	1200 Pa	60 kg
E47115	800	1700	700	2200	1350 Pa	70 kg
E47116	800	1700	700	2200	1350 Pa	70 kg
E47119	800	1700	700	2200	1350 Pa	70 kg
E47124	800	1700	700	2200	1350 Pa	70 kg
E47131	800	1700	700	2200	1350 Pa	70 kg
E47104			800	2200	1450 Pa	90 kg
E47107			800	2200	1450 Pa	90 kg
E47111			800	2200	1450 Pa	90 kg
E47127			800	2200	1450 Pa	90 kg
E47132			800	2200	1450 Pa	90 kg

SERIE START SF 550 AI

PROFILO	FINESTRE (mm)		PORTE (mm)		Pressione max Vento (f < H/150)	Peso Max
	L anta (min 400)	H anta	L anta	H anta		
E55101	700	1500	600	2200	1650 Pa	60 kg
E55123	700	1500	600	2200	1650 Pa	60 kg
E55102	600	1300				60 kg
E55106	700	1500	600	2200	1650 Pa	60 kg
E55120	700	1500	600	2200	1650 Pa	60 kg
E55135	700	1500	600	2200	1650 Pa	60 kg
E55115	800	1700	700	2200	1850 Pa	70 kg
E55116	800	1700	700	2200	1850 Pa	70 kg
E55119	800	1700	700	2200	1850 Pa	70 kg
E55124	800	1700	700	2200	1850 Pa	70 kg
E55131	800	1700	700	2200	1850 Pa	70 kg
E55104			800	2200	2000 Pa	90 kg
E55107			800	2200	2000 Pa	90 kg
E55111			800	2200	2000 Pa	90 kg
E55127			800	2200	2000 Pa	90 kg
E55132			800	2200	2000 Pa	90 kg

Prove iniziali di tipo (ITT) sistemi ETA Start 470TT-550TT

Test di permeabilità all'aria, tenuta all'acqua, resistenza al carico del vento

SERIE	TIPOLOGIA INFISSO	CERTIFICATI							ESTENSIONI DI VALIDITA' norma UNI EN 14351-1:2010			
		laboratorio di prova	N° Certificato	Classe permeabilità aria	Classe tenuta acqua	Classe resistenza vento	dimensioni campione			max superficie classi aria-acqua Area+50 % (m ²)	estensione per altri sistemi	tipologie
							L (mm)	H (mm)	Area (m ²)			
470 TT	finestra a 2 ante	Istedil	0719/2003	4	8A	C5	1200	1350	1,62	2,43	550 TT	fisso, 1 anta, 2 ante
	porta-finestra a 2 ante	ITC	0970-CPD- RP0681	4	9A	B3	1647	2250	3,71	5,56	550 TT	fisso, 1 anta, 2 ante
	porta-finestra a 1 anta con sopra- luce fisso	Irccos	1994-CPD- RP0467	4	E1350	C5	1435	2410	3,46	5,19	550 TT	fisso, 1 anta con sopra- luce fisso
	porta-finestra a 3 ante	Irccos	1994-CPD- RP0469	4	E1200	C5	1535	2040	3,13	4,70	550 TT	fisso, 1 anta, 2 ante, 3 ante
	porta-finestra a 2 ante	Irccos	1994-CPD- RP0471	4	E1200	C3	1435	2410	3,46	5,19	550 TT	fisso, 1 anta, 2 ante
550 TT	porta-finestra a 2 ante	ITC	0970-CPD- RP5224	4	E900	B4/C3	1649	2200	3,63	5,44		fisso, 1 anta, 2 ante

TRASMITTANZA TERMICA

Valori U_w calcolati per finestre standard a 2 ante (dimensioni norma UNI EN 14351-1:2010), vetro con $U_g = 1,0 \text{ W/m}^2 \text{ K}$, canalina warm edge

Serie SF 470 TI

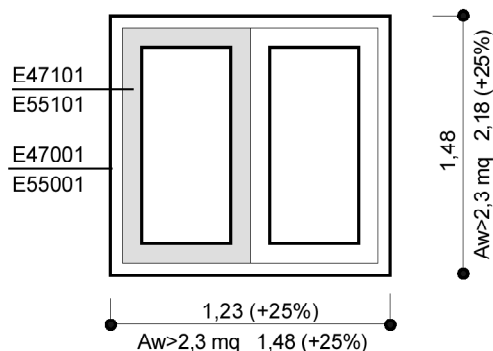
$U_w = 2,0 \text{ W/m}^2 \text{ K}$, per finestre di qualsiasi dimensione

$U_w = 1,7 \text{ W/m}^2 \text{ K}$, per finestre con superficie $> 2,3 \text{ mq}$

Serie SF 550 AI

$U_w = 1,7 \text{ W/m}^2 \text{ K}$, finestre di qualsiasi dimensione

$U_w = 1,5 \text{ W/m}^2 \text{ K}$, finestre con superficie $> 2,3 \text{ mq}$



Tutti i dati riportati sul presente catalogo sono indicativi e non impegnativi. La società si riserva il diritto di apportare in qualsiasi momento modifiche atte a migliorare i prodotti.
Per informazioni tecniche riguardanti il catalogo contattare l'ufficio tecnico di Roma.

All the data presented in the catalogue are approximate and not binding. The company reserves the right to change the drawings at any time to improve the products.
For any technical information concerning this catalogue please contact our technical department of Rome.