



# SERIE LIGHT

RINGHIERE E BALCONI IN ALLUMINIO  
ALUMINIUM BANISTER AND BALCONIES





# SERIE LIGHT

Finalmente Light. Compas, azienda leader e punto di riferimento mondiale nello sviluppo e nella produzione di ringhiere in alluminio di elevata qualità, presenta oggi un sistema unico nel suo genere, interamente certificato secondo le normative europee. L'obiettivo raggiunto da Compas con la serie Light è proporre un prodotto versatile, leggero, sicuro e al tempo stesso economico. Questo risultato è stato raggiunto grazie all'esperienza maturata da Compas in 50 anni di storia e oltre 40'000 km di ringhiere realizzate.

La serie Light è prodotta con l'utilizzo di leghe di alluminio estruso di nuova concezione, che permettono di raggiungere il 25% in meno del peso rispetto ad un normale sistema (es. GR14 System), e una tenuta sicuramente più performante nonostante la semplicità di lavorazione ottenuta con normali tagli e maschiature. Il risultato è un sistema all'avanguardia con una linea accattivante e un prezzo sicuramente inferiore a prodotti di pari livello.

Finally Light. Compas, a leading company and global reference point in the development and production of high quality aluminium railings, introduces a unique system of its kind today, fully certified in accordance with European standards. The objective achieved by Compas with the Light range is to provide a versatile, lightweight, safe and at the same time economic product. This result was achieved thanks to the 50 plus years of experience that Compas has, as well as the more than 40'000 km of railing they have made.

The light range is produced using new concept extruded aluminium alloy that allows for a 25% reduction in weight compared with a normal system (e.g. GR14 System) and higher performance resistance, despite the simple processing achieved with normal cuts and tapping. The result is a cutting-edge system with an attractive line and a price that is definitely lower than products of the same level.



# AIRY

Leggerezza dei materiali che dona eleganza e piacevolezza estetica, mantenendo un'alta tenuta. Airy si posiziona laddove è necessario il passaggio dell'aria.  
 The light weight of the material that conveys elegance and a pleasant look, maintaining high resistance. Airy is positioned wherever air passage is needed.



# CLAM

Bello e sicuro, il giusto mix  
 Attractive and safe, the right structure.



# CLASSIC

Vetro totale con predominanza del cristallo dall'inizio del corrimano sino a 2 cm da terra.  
 Total glass with predominance of crystal from the beginning of the handrail to 2 cm from the ground.



# GLASS

Elegante, raffinato e accatti  
 Elegant, refined and attracti



tra vetro e alluminio in linea con l'intera struttura.  
blend of glass and aluminium in line with the entire



vante.  
ve.

# SERIE LIGHT

**INDICE PRODOTTI**  
INDEX OF PRODUCTS

Pag. 6

**PRODOTTI**  
PRODUCTS

Pag. 14

**MODELLI CERTIFICATI**  
TESTED MODELS

Pag. 34

**SOLUZIONI FRONTE MURETTI**  
FRONT WALL SOLUTIONS

Pag. 58

**ELENCO PROFILI**  
LIST OF PROFILES

Pag. 61

**CERTIFICAZIONI**  
CERTIFICATIONS

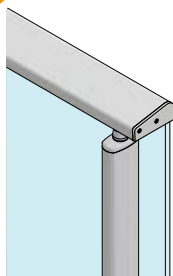
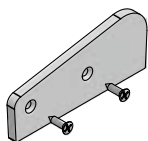
Pag. 62

**TABELLA COLORI**  
TABLE OF COLOURS

Pag. 66

## SL 100

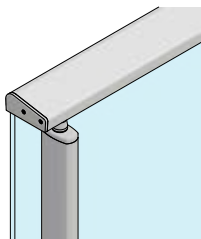
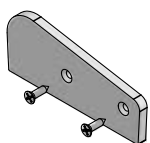
Pag. 25



Tappo destro in alluminio estruso per corrimano SL003  
Right extruded aluminium cap for SL003 handrail

## SL 101

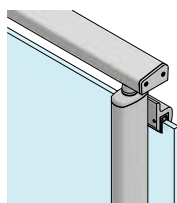
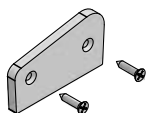
Pag. 25



Tappo sinistro in alluminio estruso per corrimano SL003  
Left extruded aluminium cap for SL003 handrail

## SL 102

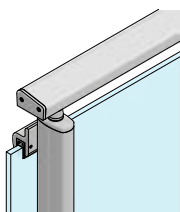
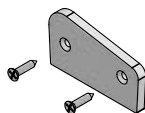
Pag. 26



Tappo destro in alluminio estruso per corrimano SL001  
Right extruded aluminium cap for SL001 handrail

## SL 103

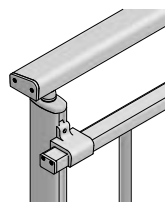
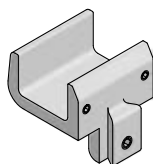
Pag. 26



Tappo sinistro in alluminio estruso per corrimano SL001  
Left extruded aluminium cap for SL001 handrail

## SL 104

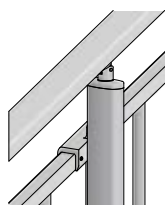
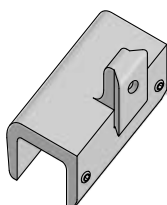
Pag. 19



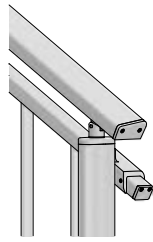
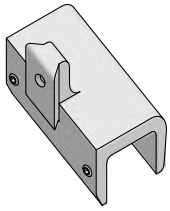
Supporto porta traversa in alluminio estruso  
Crosspiece support in extruded aluminium

## SL 105

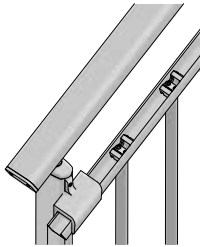
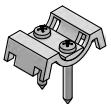
Pag. 20



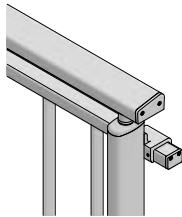
Supporto 30° sinistro in alluminio estruso  
30° left extruded aluminium support

**SL 106****Pag. 20**

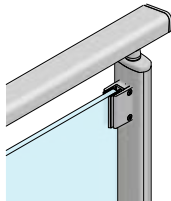
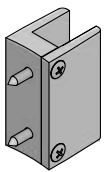
Supporto 30° destro in alluminio estruso  
30° right extruded aluminium support

**SL 107****Pag. 21**

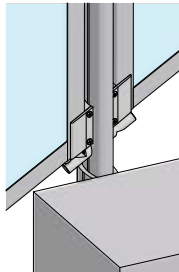
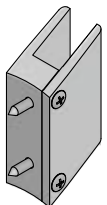
Piastrina di fissaggio in alluminio estruso  
Extruded aluminium fixing plate

**SL 108****Pag. 21**

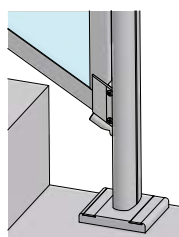
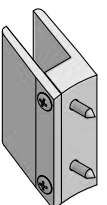
Tappo traversa in alluminio estruso per profilo SL005  
Extruded aluminium cap for SL005 profile

**SL 109****Pag. 18**

Pinza porta profilo in alluminio estruso  
Profile clamp in extruded aluminium

**SL 110****Pag. 18**

Pinza porta profilo 30° sinistra in alluminio estruso  
30° left clamp in aluminium extruded

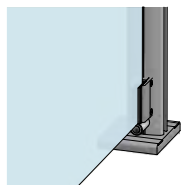
**SL 111****Pag. 19**

Pinza porta profilo 30° destra in alluminio estruso  
30° right clamp in aluminium extruded

## SL 112

Pag. 17

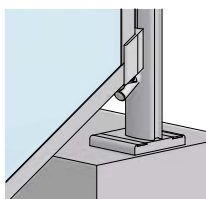
Fermavetro per pinze verticali in alluminio estruso  
Glass stop for vertical clamp in aluminium extruded



## SL 113

Pag. 17

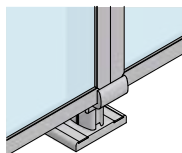
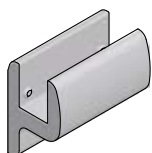
Fermavetro in alluminio estruso inclinato a 30° per pinze verticali  
30° glass stop for vertical clamp in aluminium extruded



## SU 524

Pag. 16

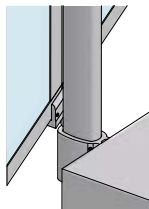
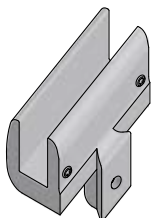
Supporto in alluminio estruso per canaline SL008 - SL009  
Aluminium extruded support for wireways SL008 - SL009



## SU 550

Pag. 16

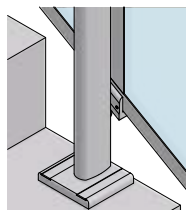
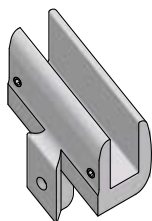
Supporto sinistro inclinato a 30° in alluminio estruso  
per canaline SL008 - SL009  
30° left aluminium extruded support for wireways SL008 - SL009



## SU 551

Pag. 16

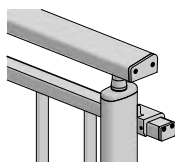
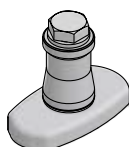
Supporto destro inclinato a 30° in alluminio estruso  
per canaline SL008 - SL009  
30° right aluminium extruded support for wireways SL008 - SL009



## SU 570

Pag. 22

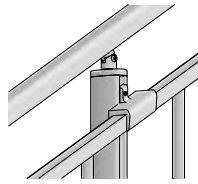
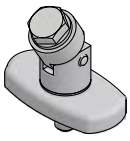
Attacco per corrimani SL001-SC003 in alluminio estruso  
Fixing for handrail SL001 - SL003 in aluminium extruded





## SU 571

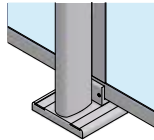
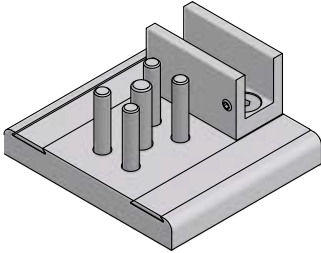
Pag. 22



Attacco regolabile per corrimani SL001 - SL003 in alluminio estruso  
Adjustable fitting for handrail SL001 - SL003 in aluminium extruded

## SU 573

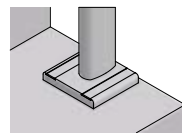
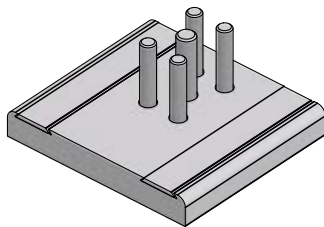
Pag. 14



Basetta a pavimento con supporto porta vetro in alluminio estruso  
Extruded aluminium floor base with glass bearing included

## SU 574

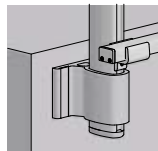
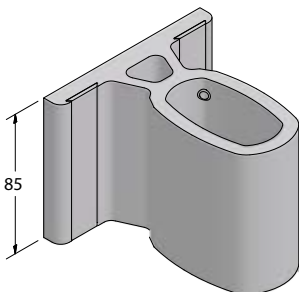
Pag. 14



Basetta a pavimento in alluminio estruso  
Extruded aluminium floor base

## SU 501

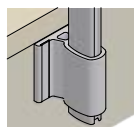
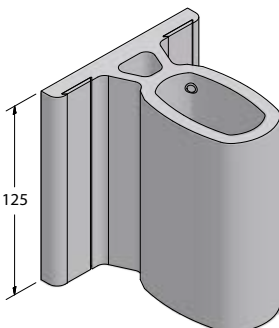
Pag. 15



Supporto fronte soletta in alluminio estruso  
Extruded aluminium fixing support

## SU 575

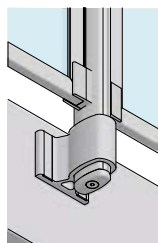
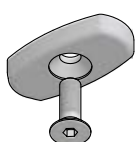
Pag. 15



Supporto fronte soletta in alluminio estruso  
Extruded aluminium fixing support

## SU 525

Pag. 23

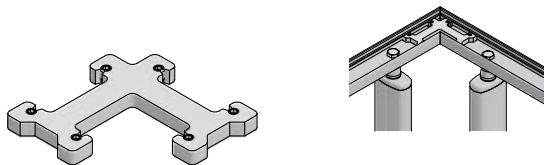


Tappo per montante SL002 in alluminio estruso  
Extruded aluminium cap for column SL002

## RA 385

Pag. 27

Squadra d'angolo fissa a 90° in alluminio estruso  
90° corner joint in aluminium extruded



## RA 389

Pag. 27

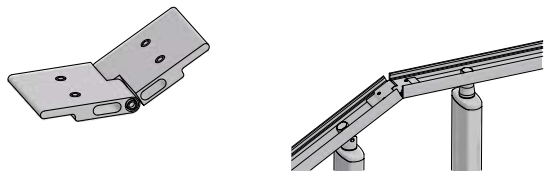
Terminale fissaggio alla muratura in alluminio estruso  
End piece for wall fixing in aluminium extruded



## RA 390

Pag. 28

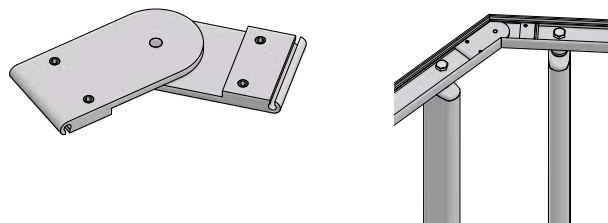
Squadra angolo variabile in alluminio estruso  
Adjustable corner joint in aluminium extruded



## RA 391

Pag. 28

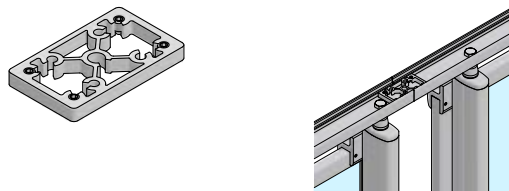
Squadra a compasso in alluminio estruso  
Compass corner joint in aluminium extruded



## RA 393

Pag. 31

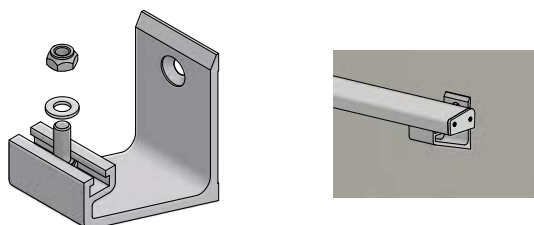
Piastra unione traversa corrimani SL004 in alluminio estruso  
SL004 handrail crosspiece joining plate in extruded aluminium



## RA 573

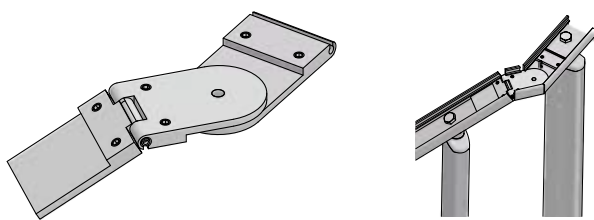
Pag. 30

Supporto passamano al muro in alluminio estruso  
Clamping support to wall in aluminium extruded



**RA 575**

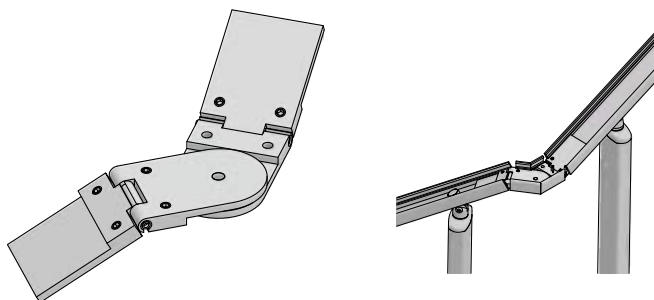
**Pag. 29**



Squadra angolo regolabile in alluminio estruso  
Adjustable corner joint in aluminium extruded

**RA 576**

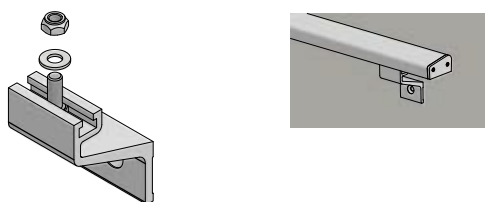
**Pag. 29**



Squadra angolo regolabile in alluminio estruso  
Adjustable corner joint in aluminium extruded

**RA 718**

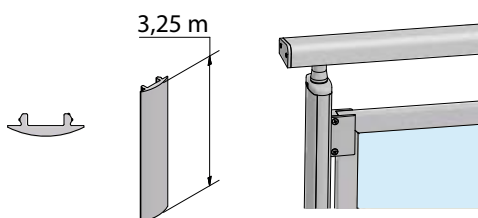
**Pag. 30**



Supporto passamano al muro in alluminio estruso  
Clamping support to wall in aluminium extruded

**SU 572**

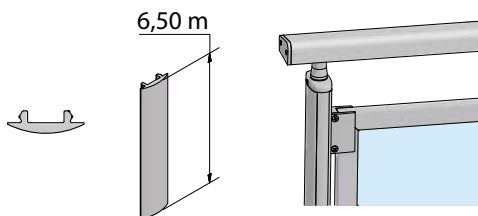
**Pag. 24**



Guarnizione per piantane SL002 in alluminio estruso (barra da 3,25 m)  
Gasket for pillar SL 002 in extruded aluminium (bar of 3,25 m)

**SU 579**

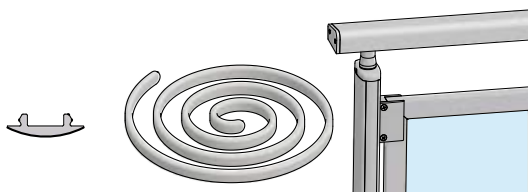
**Pag. 24**



Guarnizione per piantane SL 002 in alluminio estruso (barra da 6,5 m)  
Gasket for pillar SL 002 in extruded aluminium (bar of 6,5 m)

**PS 214**

**Pag. 23**

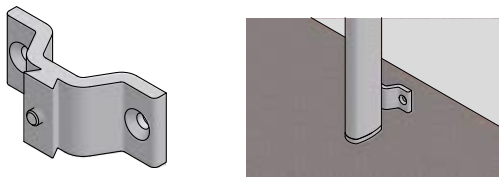


Guarnizione in pvc con parte cromata per piantane SL 002  
Gasket in pvc with chromed part for pillar SL 002

## SU 521

Pag. 32

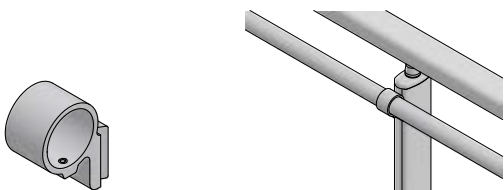
Supporto fronte muretto in alluminio estruso  
Front wall support in aluminium extruded



## SU 523

Pag. 31

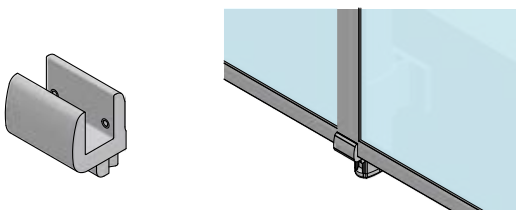
Supporto per traverse in alluminio estruso  
Support for crossbeam in aluminium extruded



## SU 538

Pag. 32

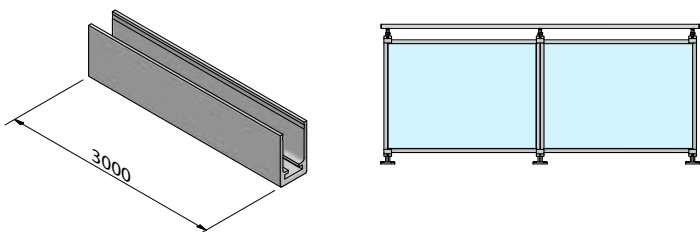
Supporto per canaline SL008 - SL009 in alluminio estruso  
Support for wire ways SL008 - SL009 in aluminium extruded



## RA 810

Pag. 31

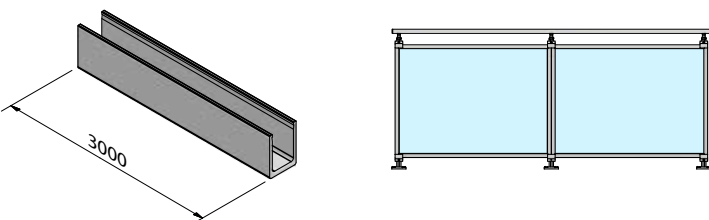
Profilo SL008 per vetro da 10÷10,76  
SL008 profile for glass 10÷10,76



## RA 811

Pag. 31

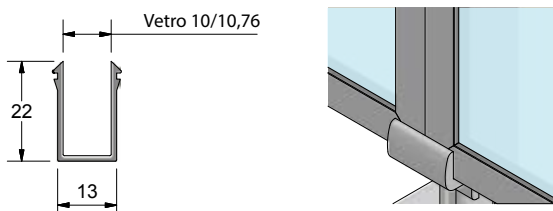
Profilo SL009 per vetro da 10÷10,76  
SL009 profile for glass 10÷10,76



## RA 930

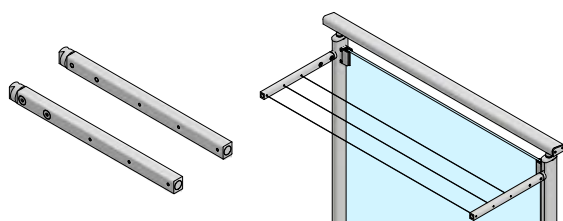
Pag. 31

Guarnizione in pvc nero per vetro da 10÷10,76  
Fitting in black pvc for glass 10÷10,76



**SL 114**

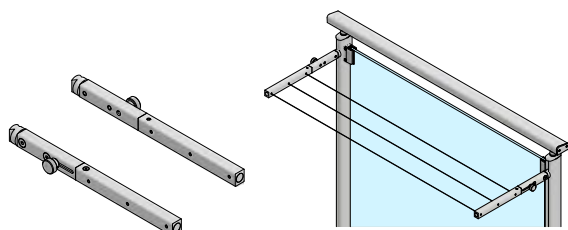
**Pag. 33**



Coppia stendibiancheria in alluminio estruso, per montante SL002  
Couple of rod for hanging out washing, for column SL002

**SL 115**

**Pag. 33**

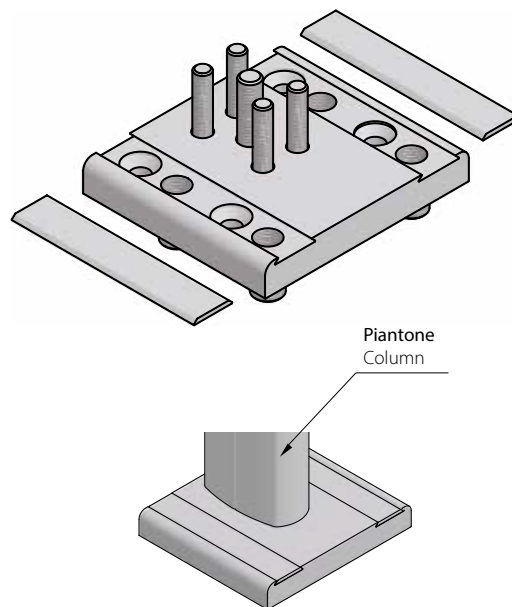
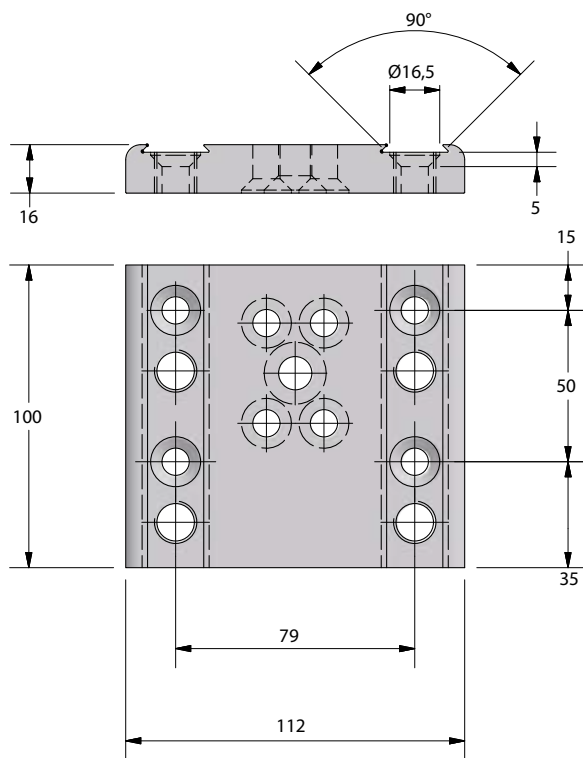


Coppia stendibiancheria in alluminio estruso, per montante SL002  
Couple of rod for hanging out washing, for column SL002

# SU 574

Basetta a pavimento in alluminio estruso. Fissaggio della piantana con effetto a scomparsa.

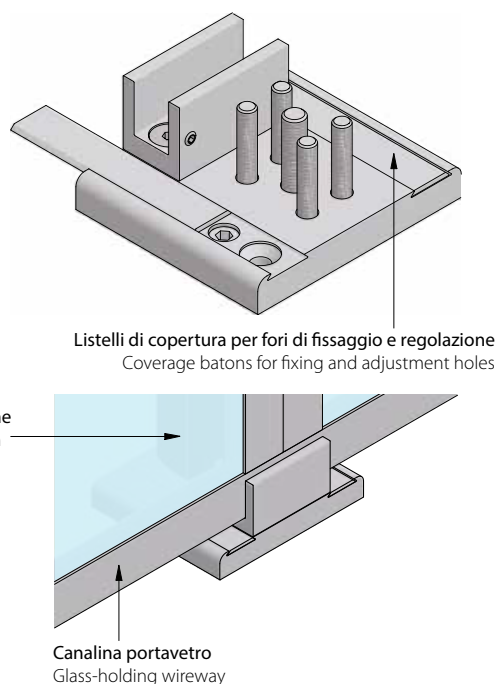
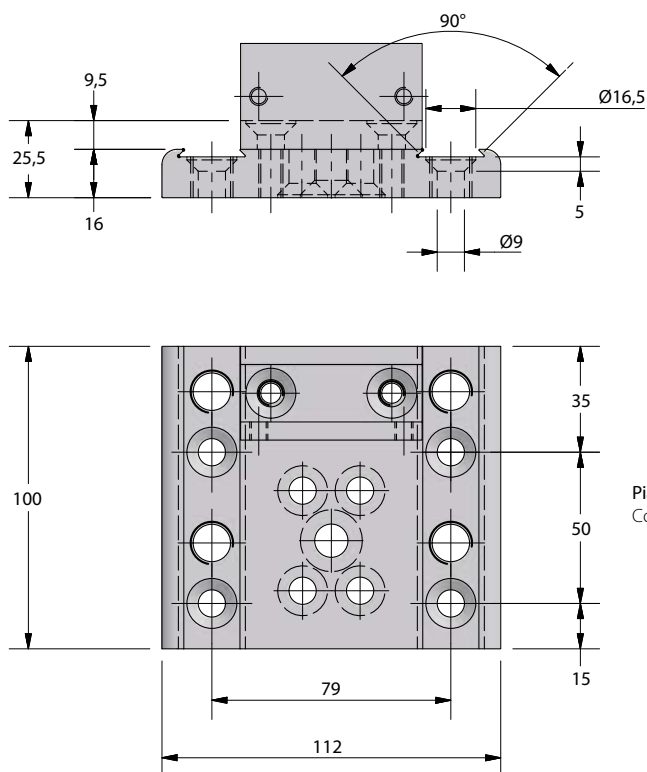
Floor base in extruded aluminium. Uplighter fixing with disappearing effect.



# SU 573

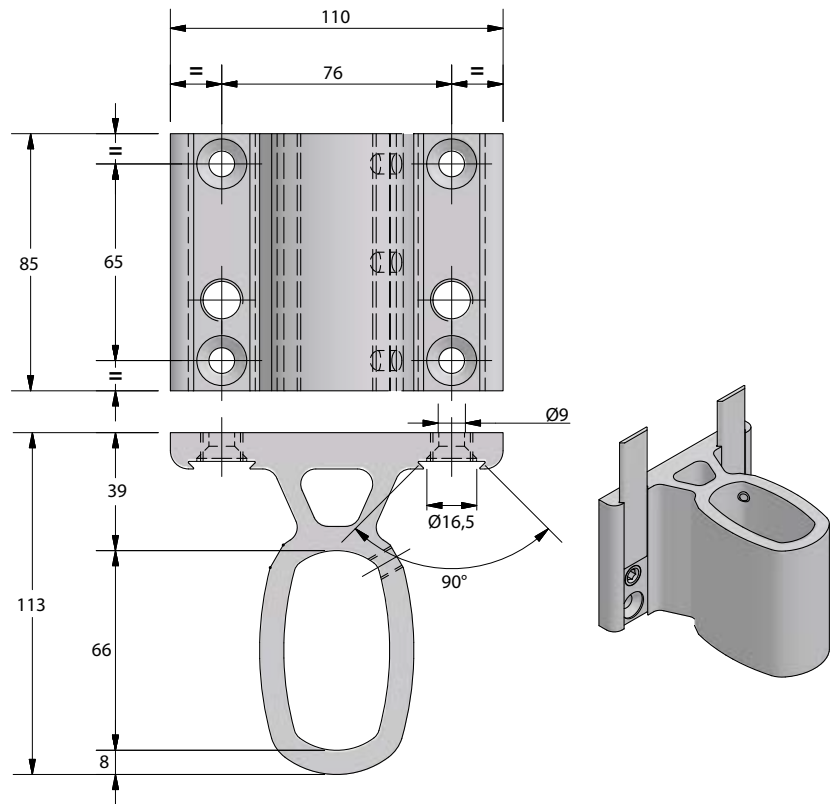
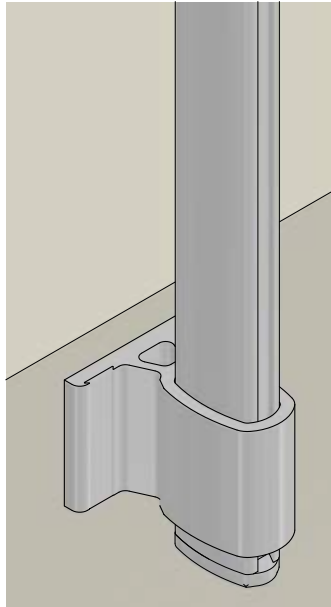
Basetta a pavimento in alluminio estruso integrante supporto per canaline portavetro SL008 - SL009. Fissaggio della piantata con effetto a scomparsa.

Extruded aluminium floor base with glass door duct support SL008 - SL009. Fixing of uprights with retractable effect.



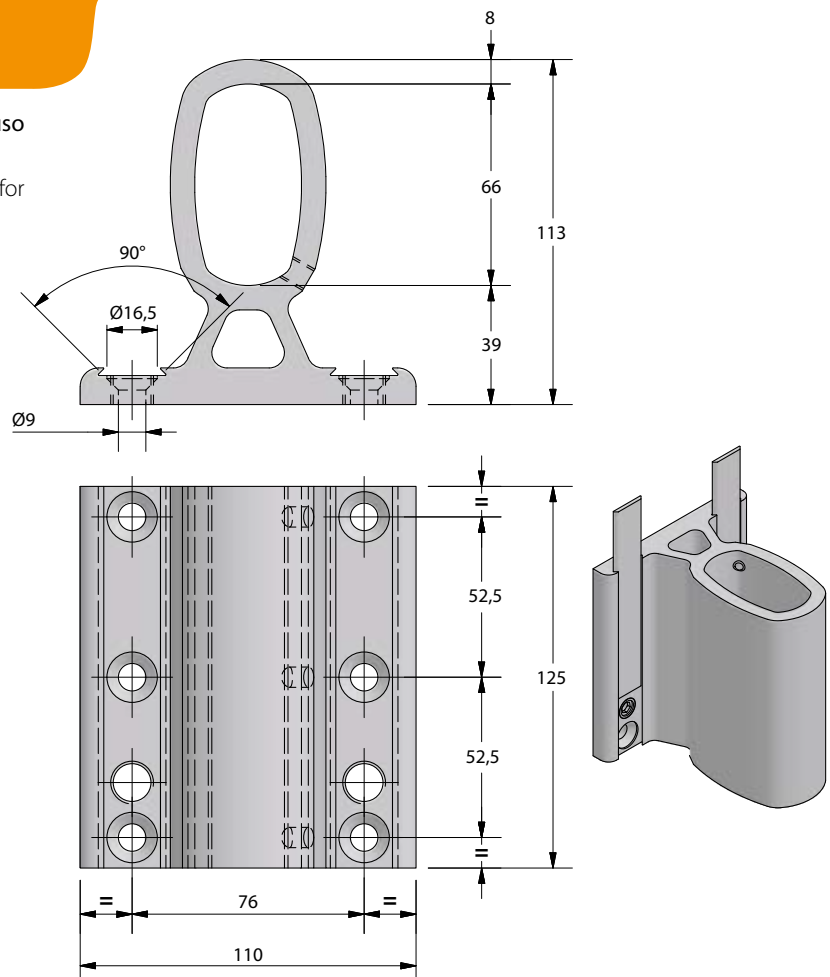
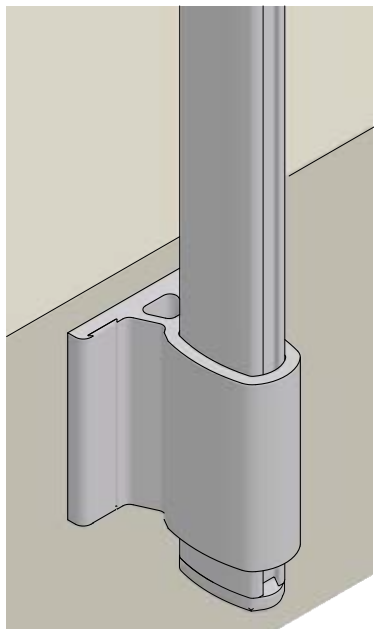
# SU 501

Supporto per fissaggio fronte soletta in alluminio estruso per montante SL002.  
Support for front fixing base in extruded aluminium for upright SL002.



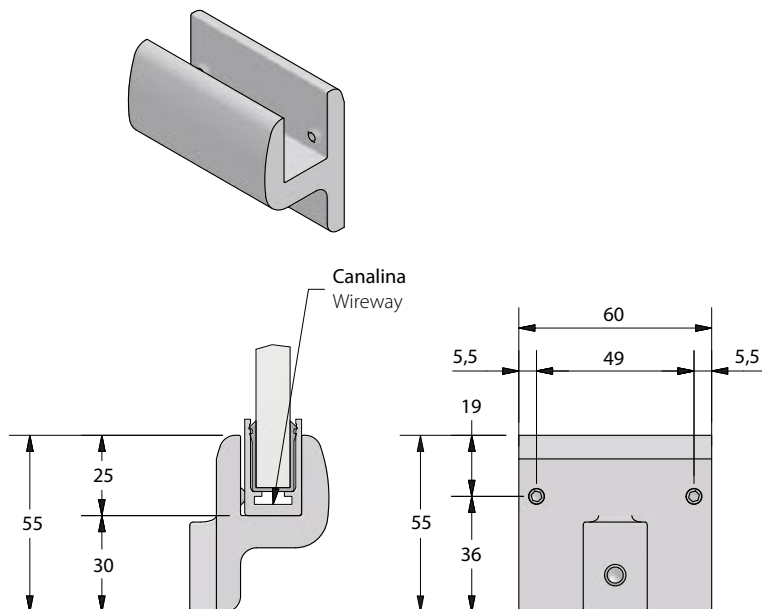
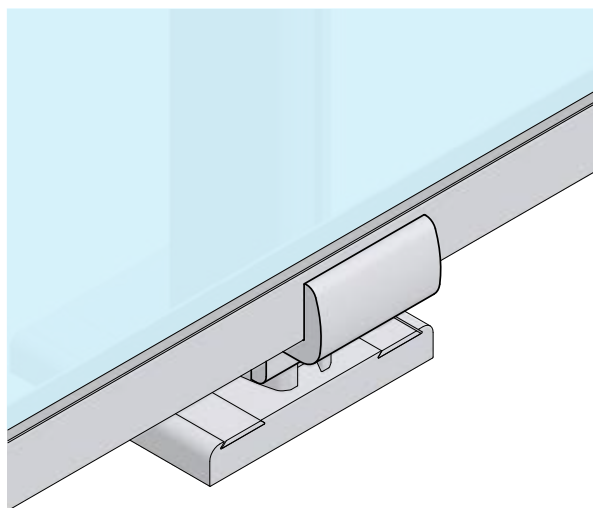
# SU 575

Supporto per fissaggio fronte soletta in alluminio estruso per montante SL002.  
Support for front fixing base in extruded aluminium for upright SL002.



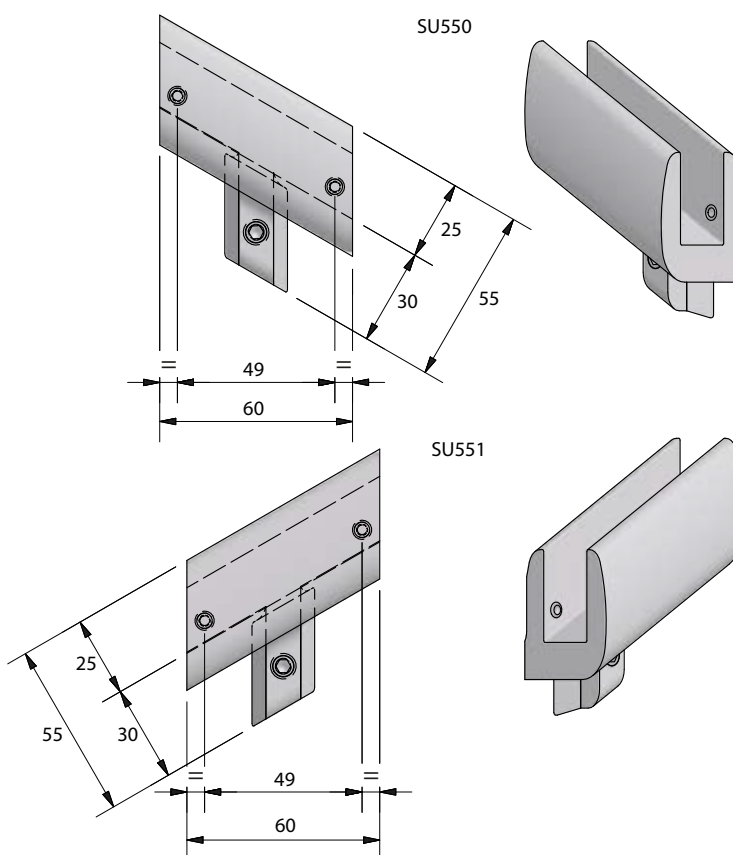
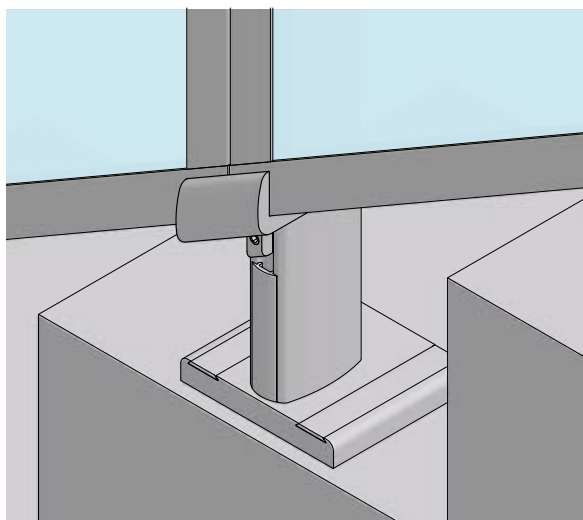
# SU 524

Supporto per canaline SL008 - SL009 in alluminio estruso, completo di viteria in acciaio inox.  
 Support for wireways SL008 - SL009 in extruded aluminium, equipped with stainless steel screws.



# SU 550 - 551

Supporti inclinati a 30° per canaline SL008 - SL009 in alluminio estruso, completi di viteria in acciaio inox.  
 30° inclination supports for wire ways SL008 - SL009 in extruded aluminium, equipped with stainless steel screw.

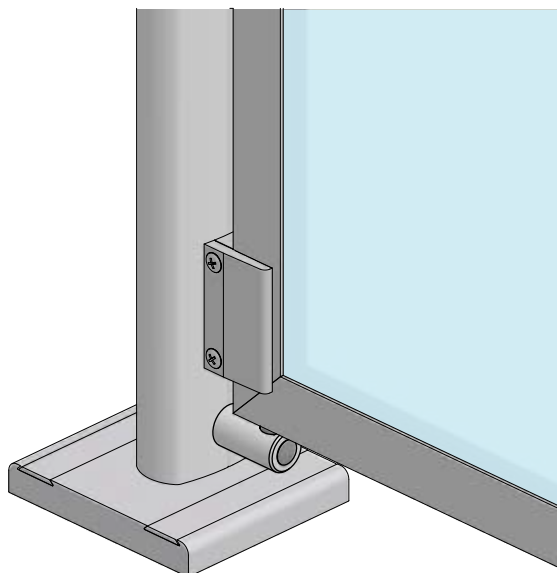
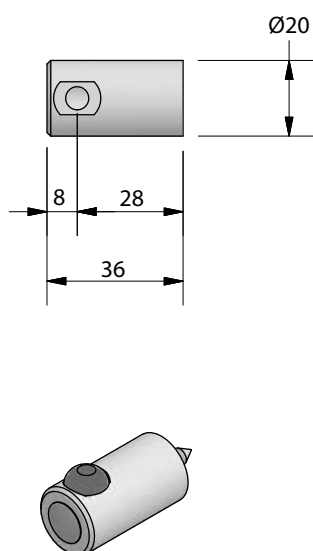




## SL 112

Fermavetro per pinze verticali in alluminio estruso.

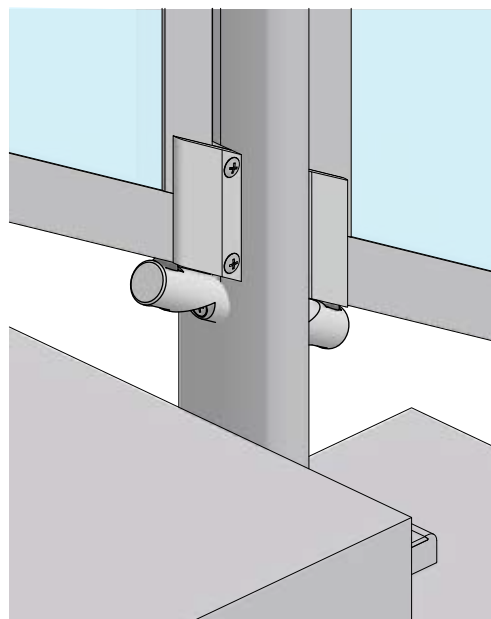
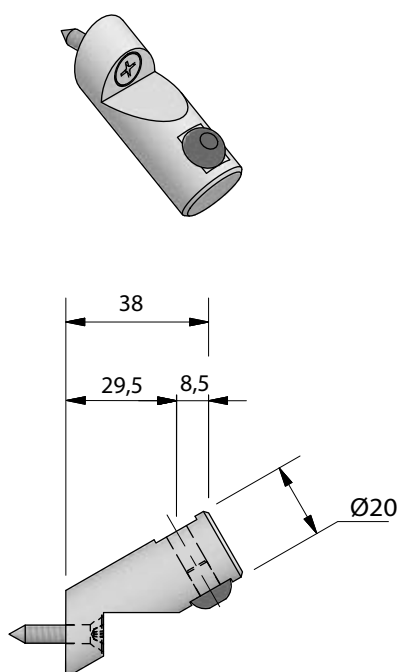
Glass stop for vertical clamp in extruded aluminium.



## SL 113

Fermavetro inclinato a 30° per pinze verticali in alluminio estruso.

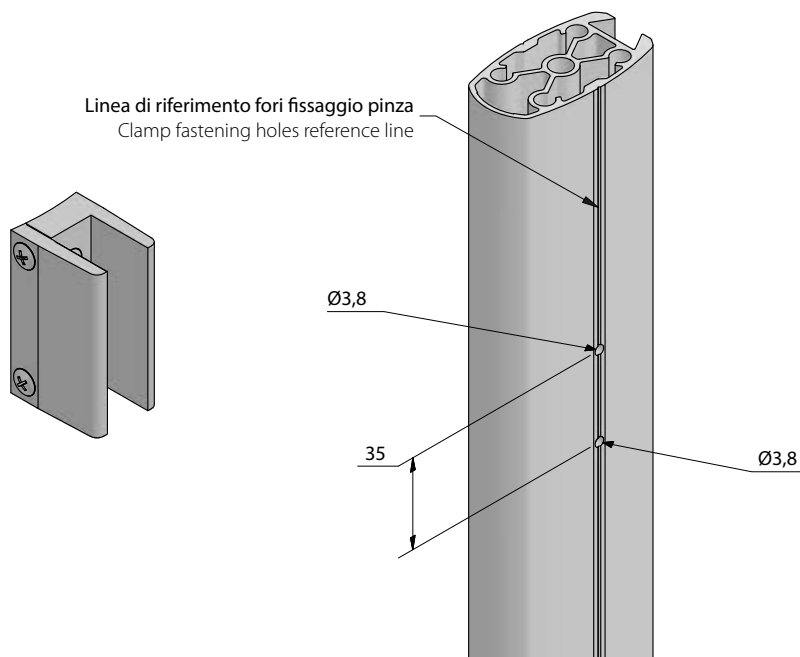
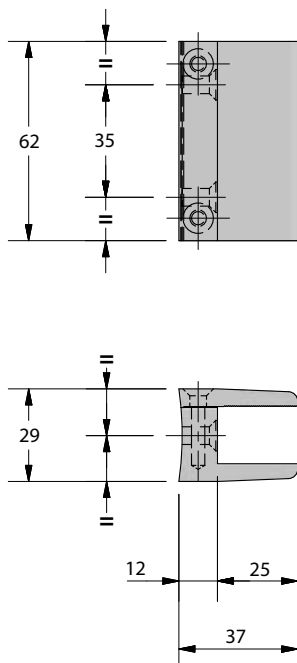
30° glass stop for vertical clamp in extruded aluminium.



# SL 109

Pinza porta profilo SL008 - SL009 in alluminio estruso.

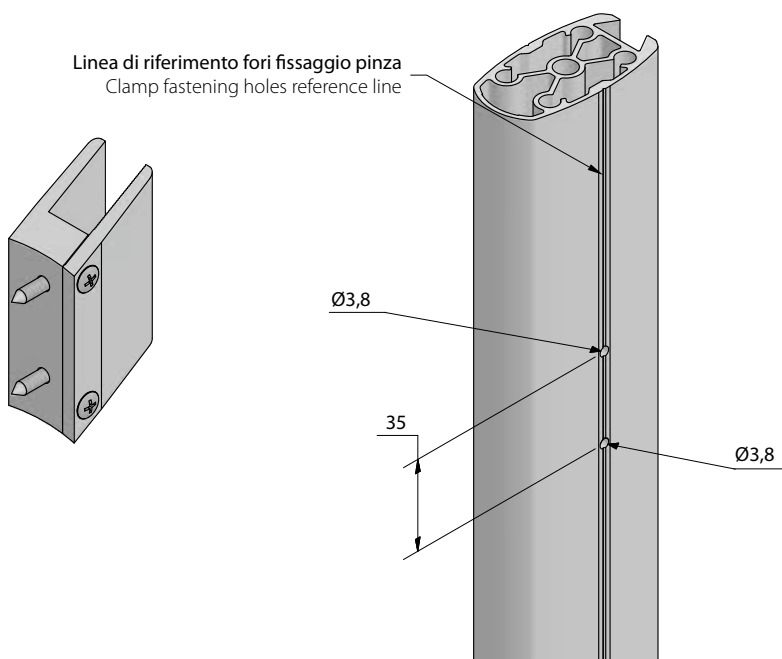
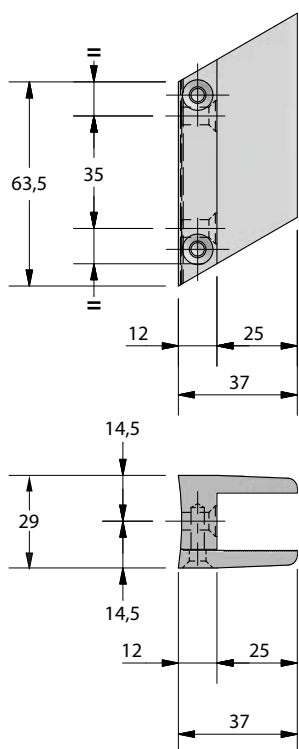
Extruded aluminium clamp for SL008 - SL009 profile.



# SL 110 SX

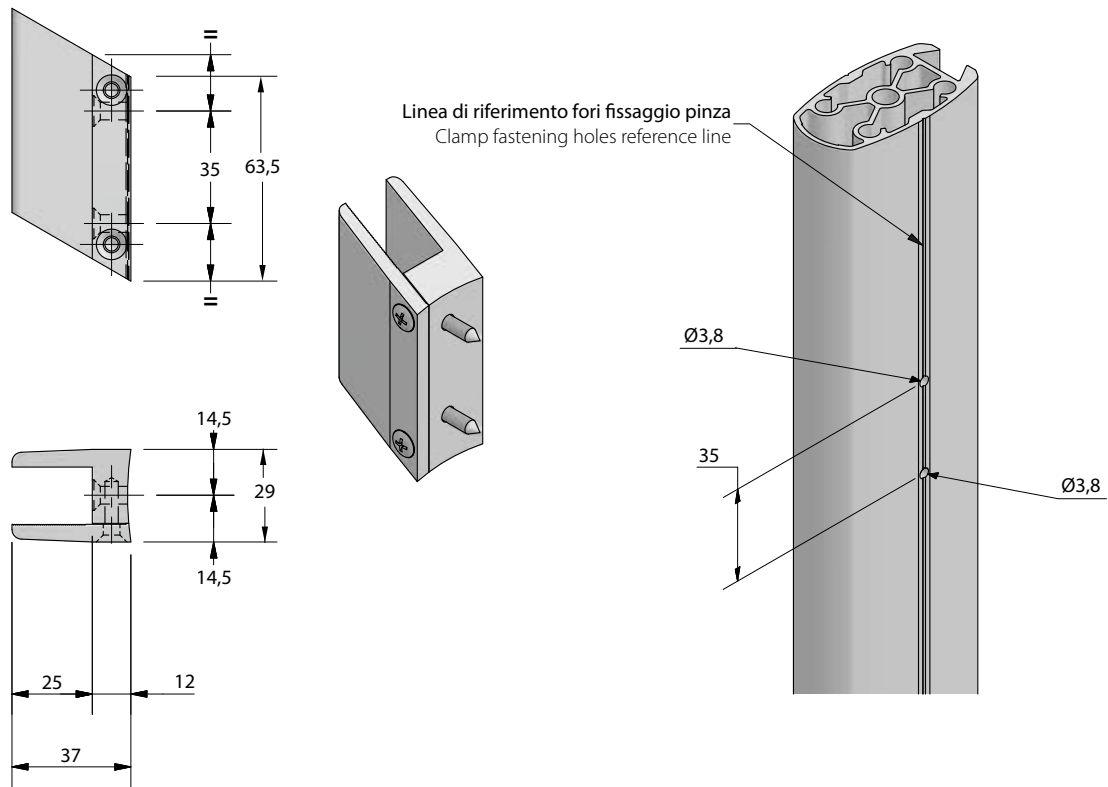
Pinza porta profilo SL008 - SL009 30° sinistra in alluminio estruso.

30° left clamp for SL008 - SL009 profiles in extruded aluminium.



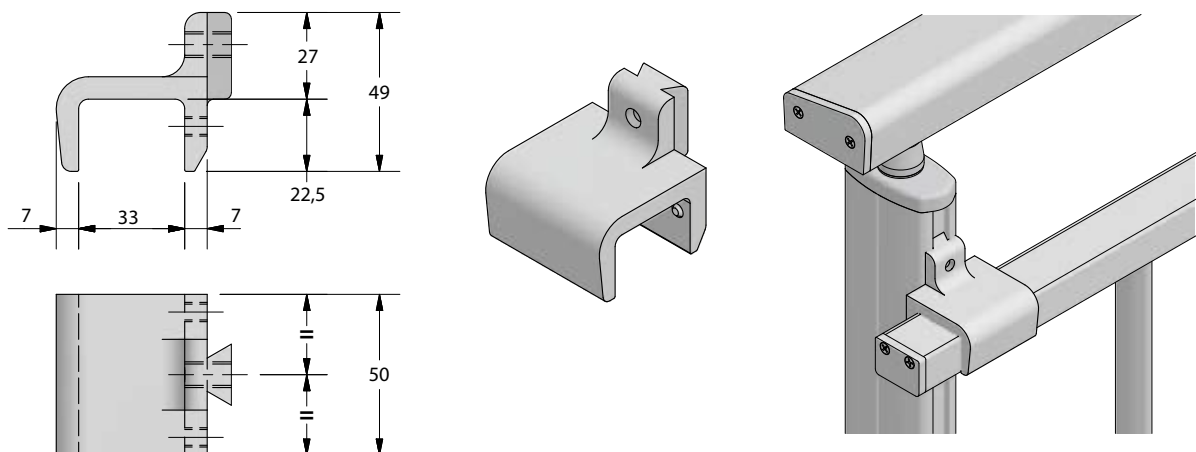
# SL 111

Pinza porta profilo SL008 - SL009 30° destra in alluminio estruso.  
30° right clamp for SL008 - SL009 profiles in extruded aluminium.



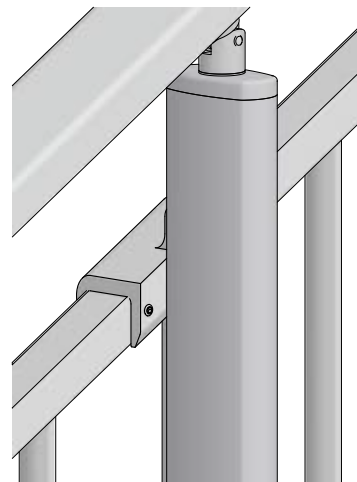
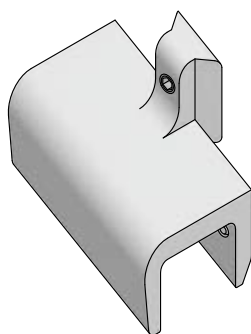
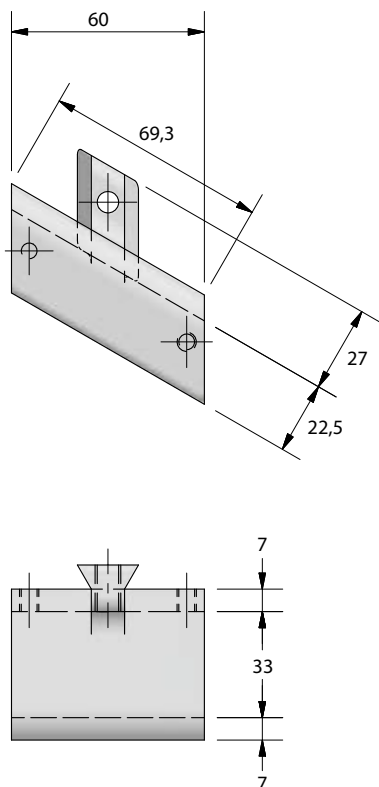
# SL 104

Supporto porta traversa in alluminio estruso.  
Extruded aluminium support.



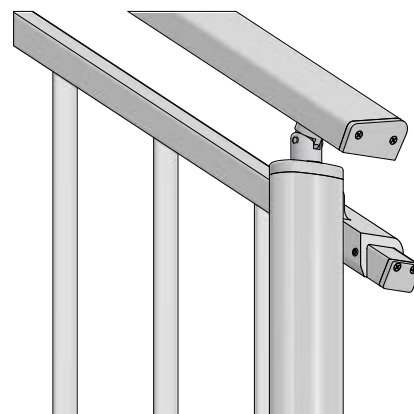
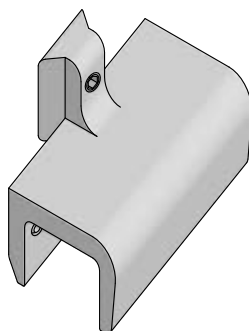
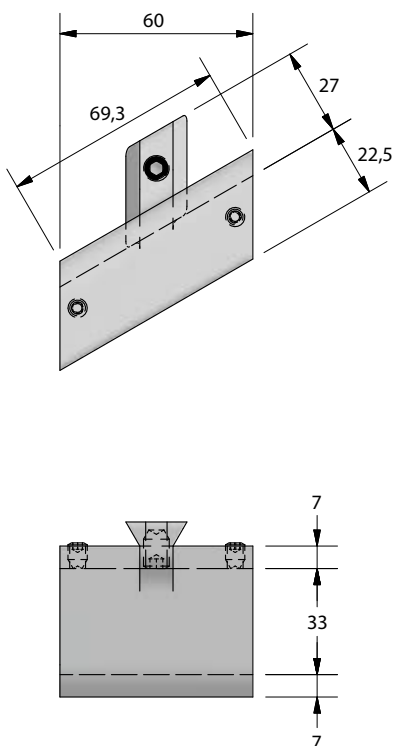
# SL 105

Supporto 30° sinistro in alluminio estruso.  
30° left extruded aluminium support



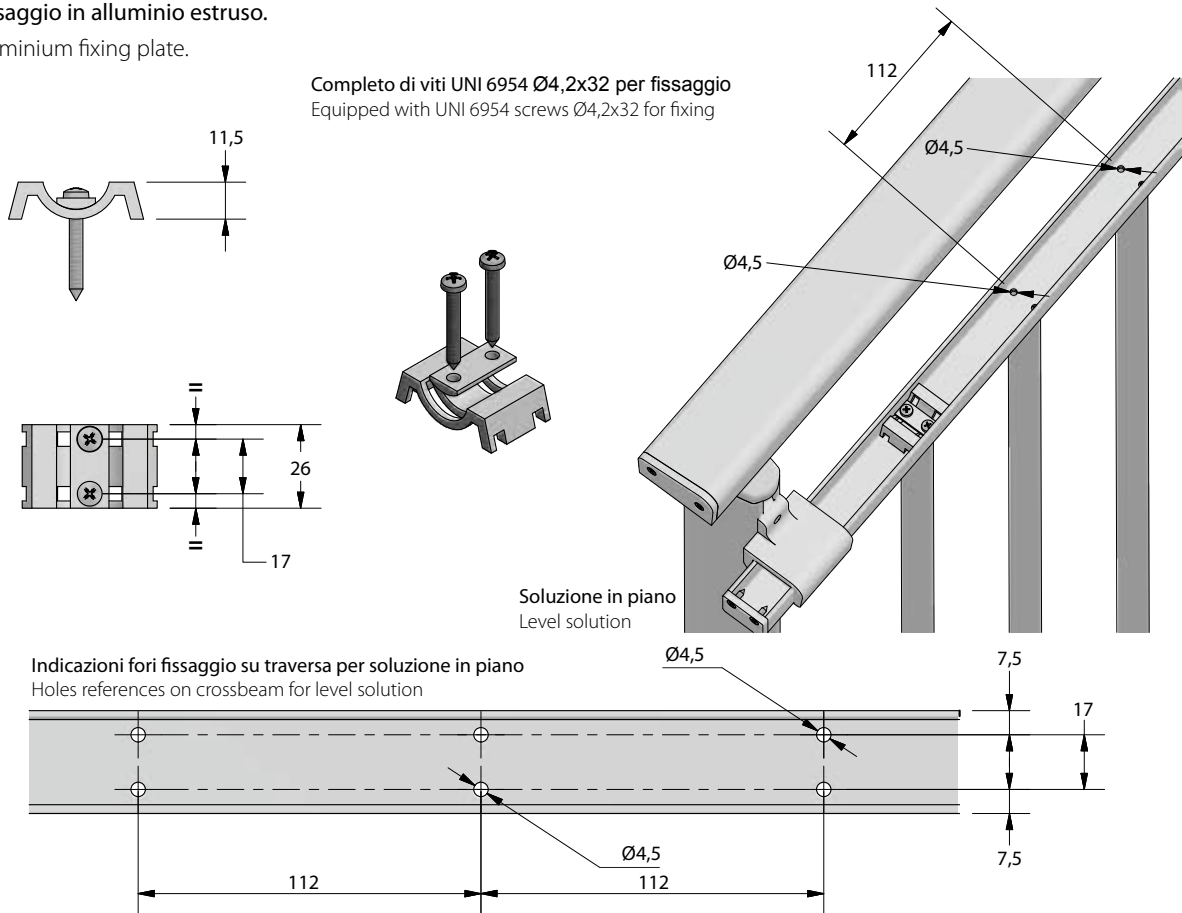
# SL 106

Supporto 30° destro in alluminio estruso.  
30° right extruded aluminium support



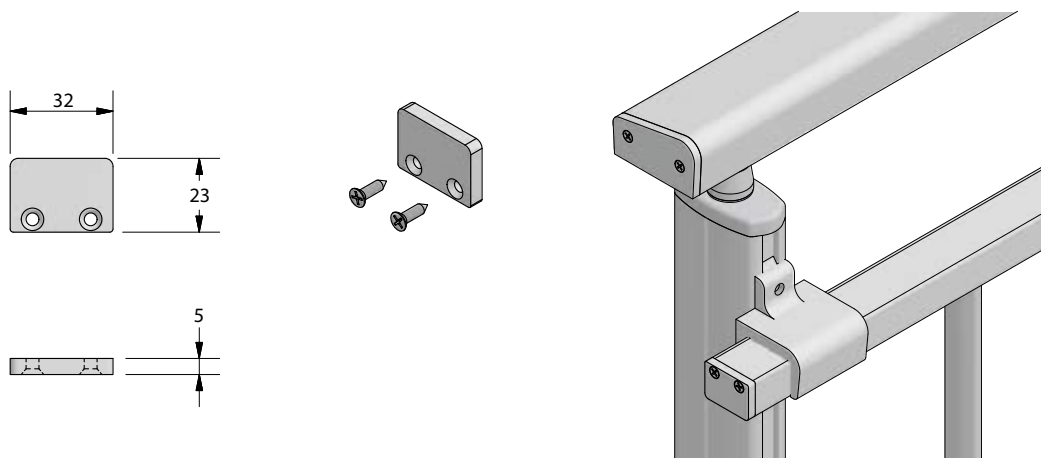
# SL 107

Piastra di fissaggio in alluminio estruso.  
Extruded aluminium fixing plate.



# SL 108

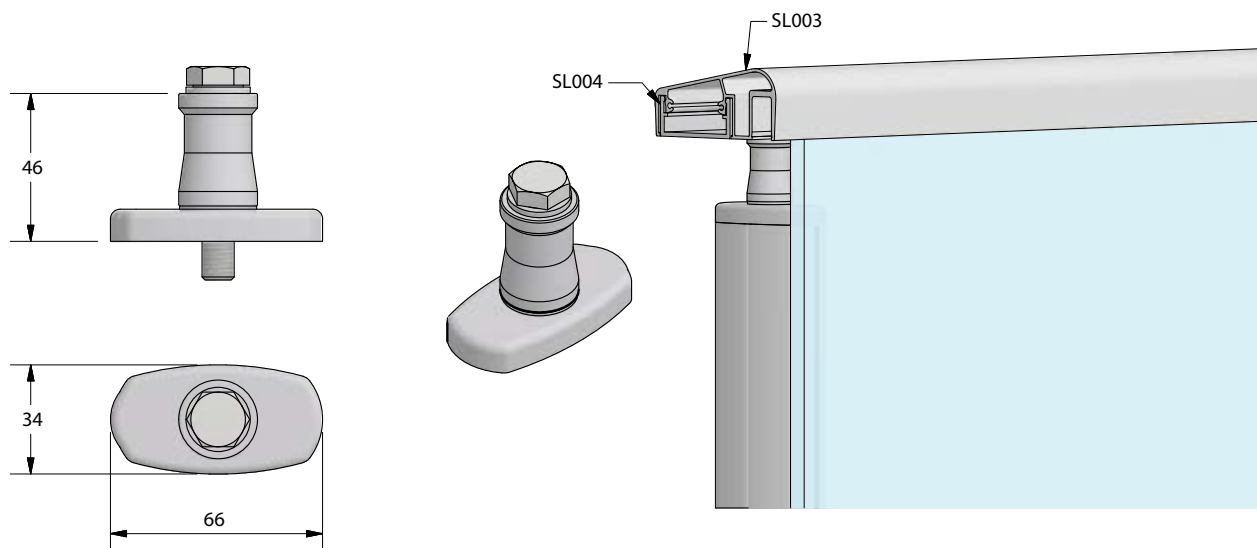
Tappo traversa in alluminio estruso per profilo SL005.  
Extruded aluminium cap for profile SL005.



# SU 570

Attacco montante al corrimano in alluminio estruso, completo di viteria in acciaio inox (per corrimani modello SL001 - SL003).

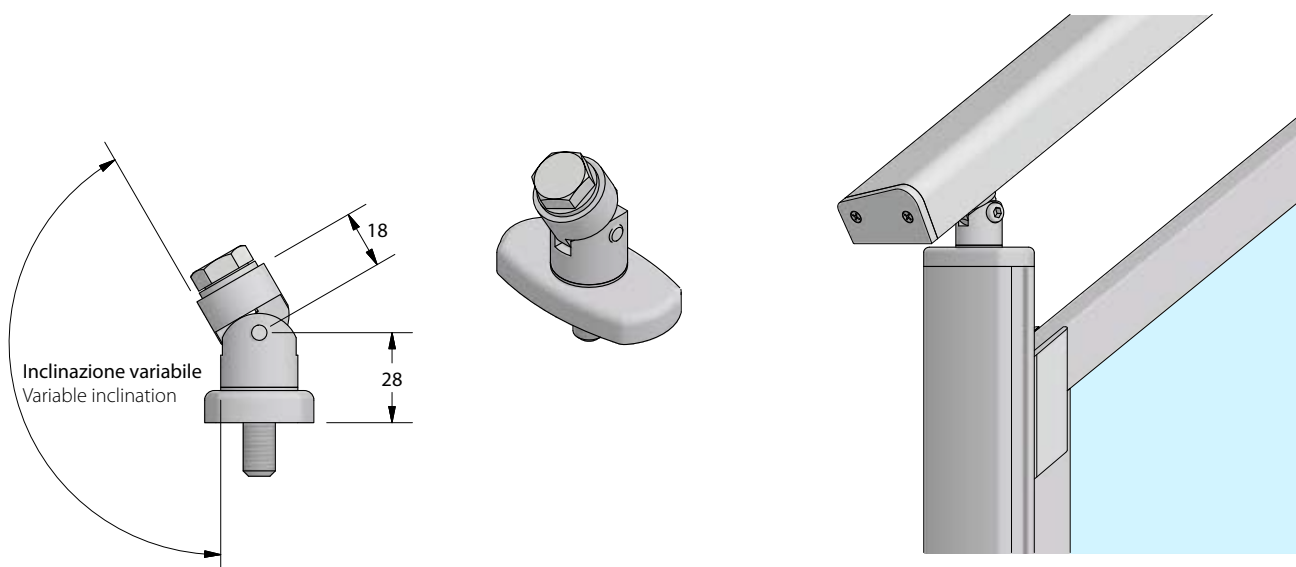
Column fitting to handrail in extruded aluminium equipped with stainless steel screw (for SL001 - SL003 handrails).



# SU 571

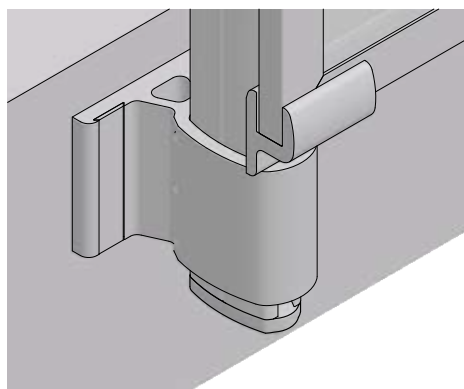
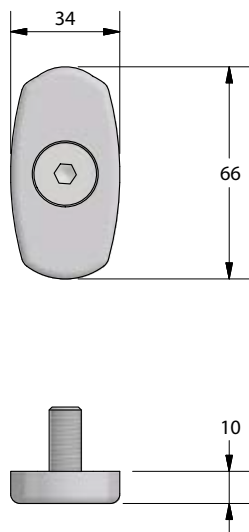
Attacco regolabile montante al corrimano in alluminio estruso, completo di viteria in acciaio inox (per corrimani modello SL001 - SL003).

Adjustable column fitting to handrail in extruded aluminium, equipped with stainless steel screws (for SL001 - SL003 handrails).



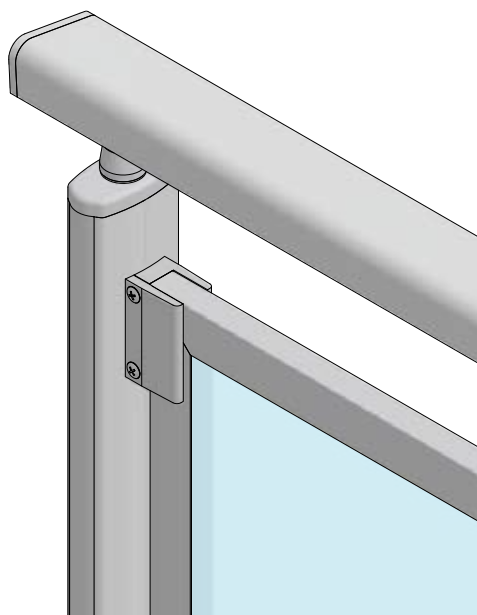
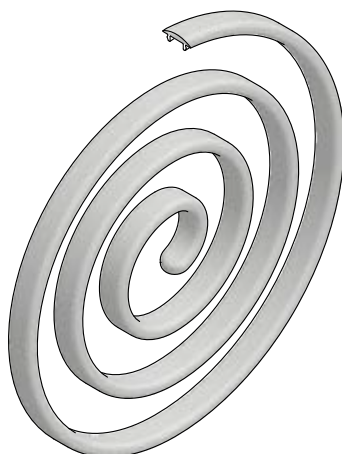
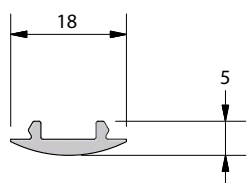
## SU 525

Tappo per montante SL002 in alluminio estruso, completo di viteria in acciaio inox.  
Cap for coupling SL002 in extruded aluminium, equipped with stainless steel screw.



## PS 214

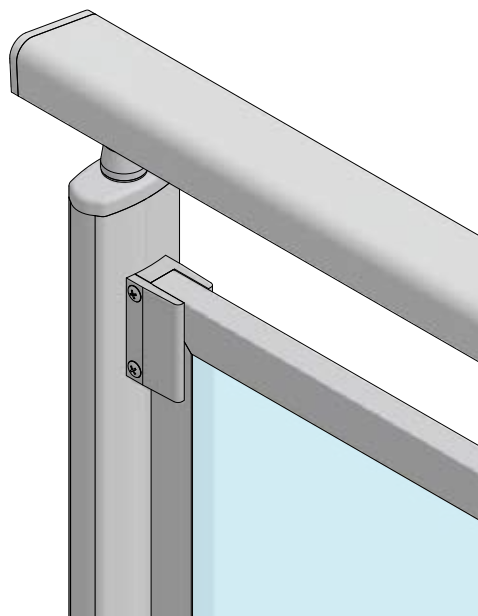
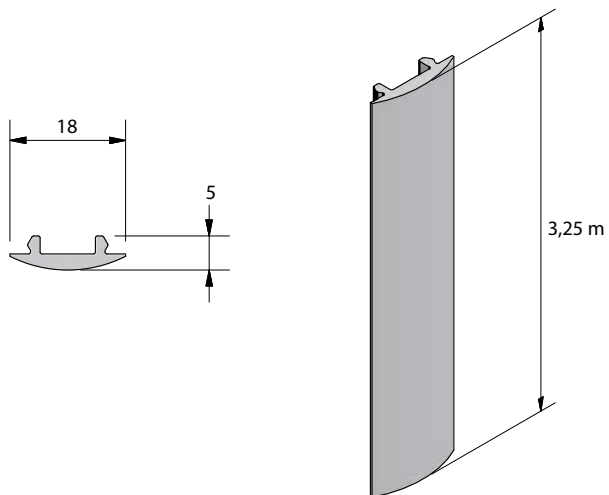
Guarnizione in pvc con parte cromata per piantane SL002.  
Gasket in pvc with chromed part for pillar SL002.



# SU 572

Guarnizione per piantane SL002 in alluminio estruso (barra da 3,25 m).

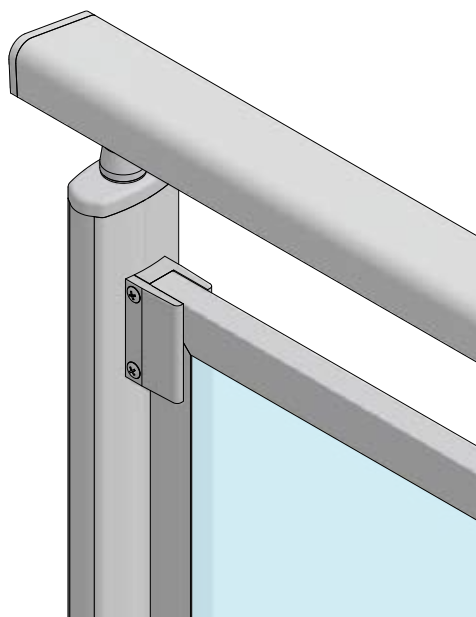
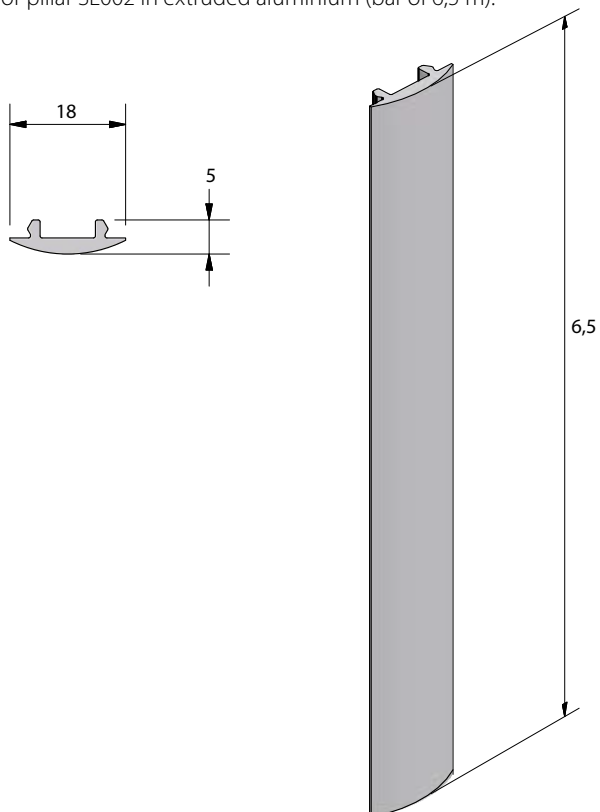
Gasket for pillar SL002 in extruded aluminium (bar of 3,25 m).



# SU 579

Guarnizione per piantane SL002 in alluminio estruso (barra da 6,5 m).

Gasket for pillar SL002 in extruded aluminium (bar of 6,5 m).

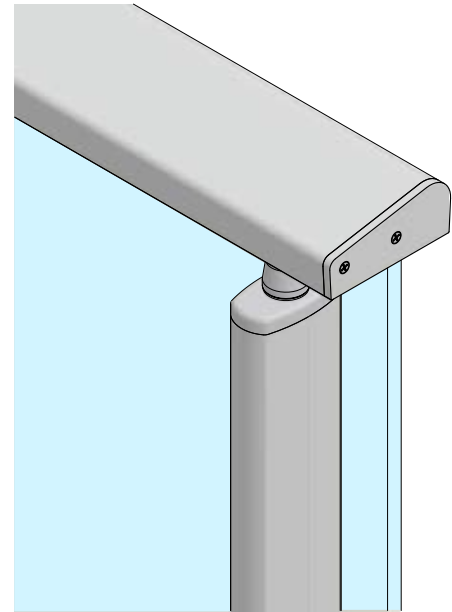
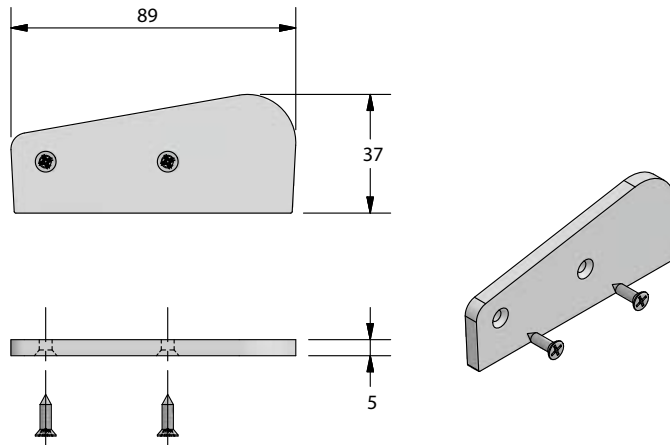




# SL 100

Tappo destro in alluminio estruso per corrimano SL003.

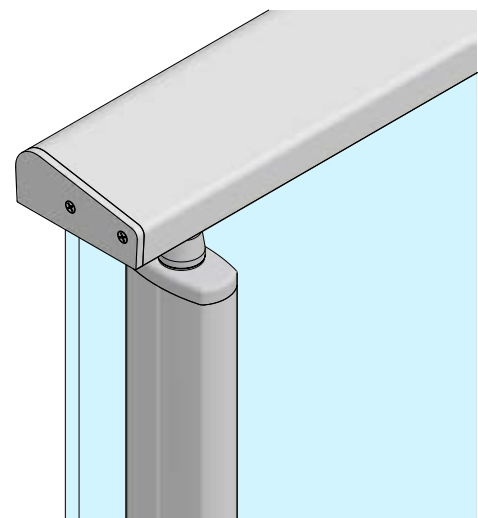
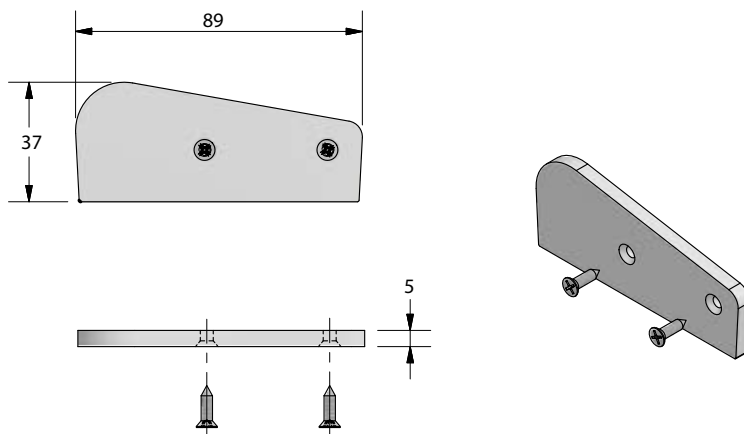
Right extruded aluminium cap for SL003 handrail.



# SL 101

Tappo sinistro in alluminio estruso per corrimano SL003.

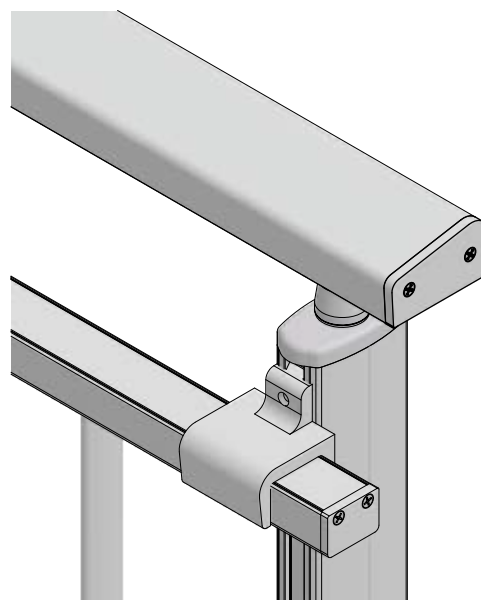
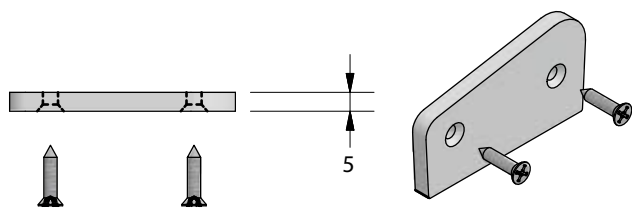
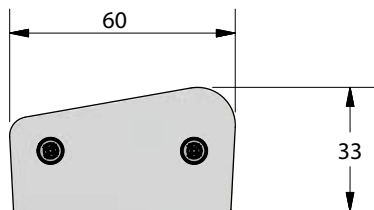
Left extruded aluminium cap for SL003 handrail.



# SL 102

Tappo destro in alluminio estruso per corrimano SL001.

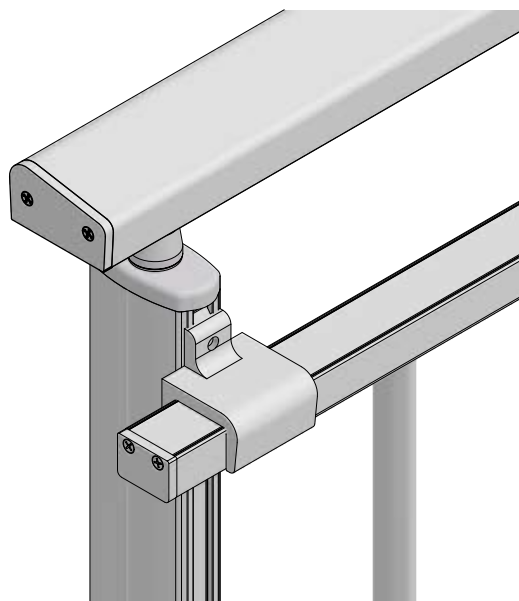
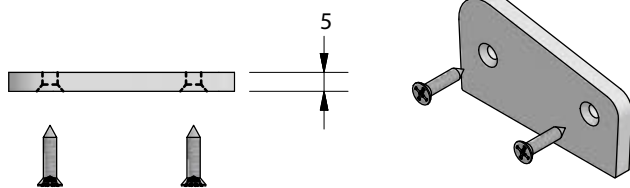
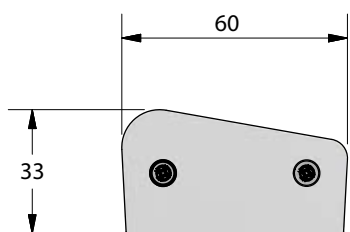
Right extruded aluminium cap for SL001 handrail.



# SL 103

Tappo sinistro in alluminio estruso per corrimano SL001.

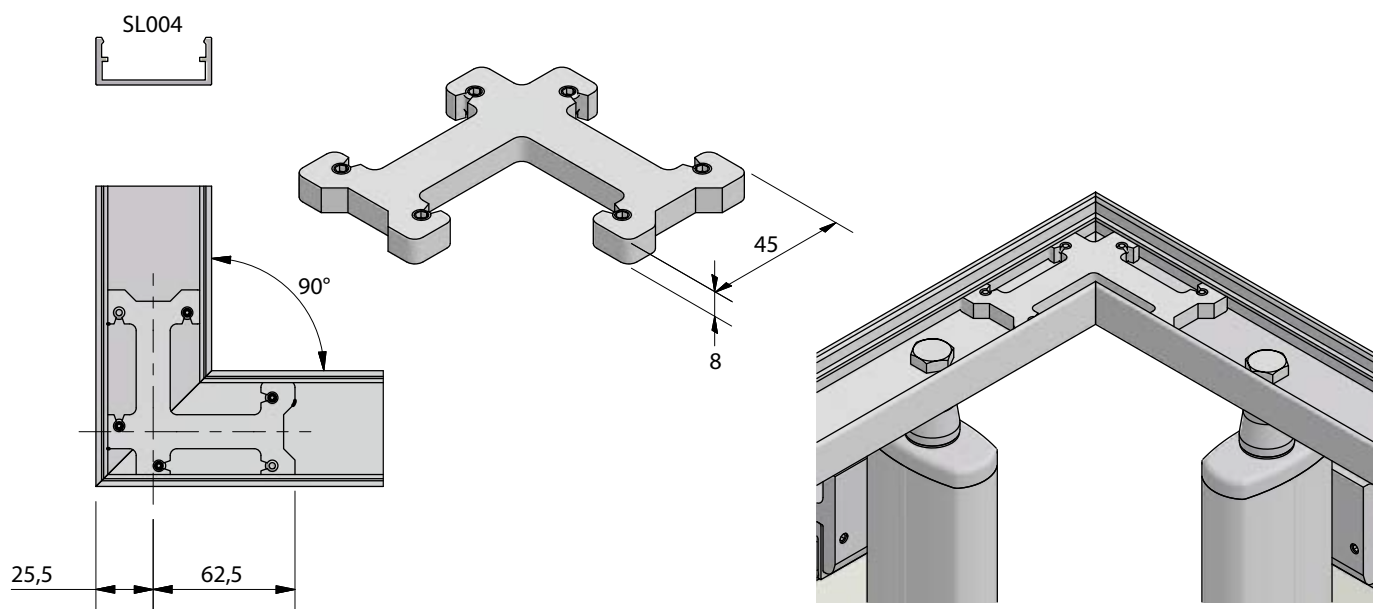
Left extruded aluminium cap for SL001 handrail.



## RA 385

Squadra angolo fissa a 90° in alluminio estruso. Completo di grani di fissaggio in acciaio inox.

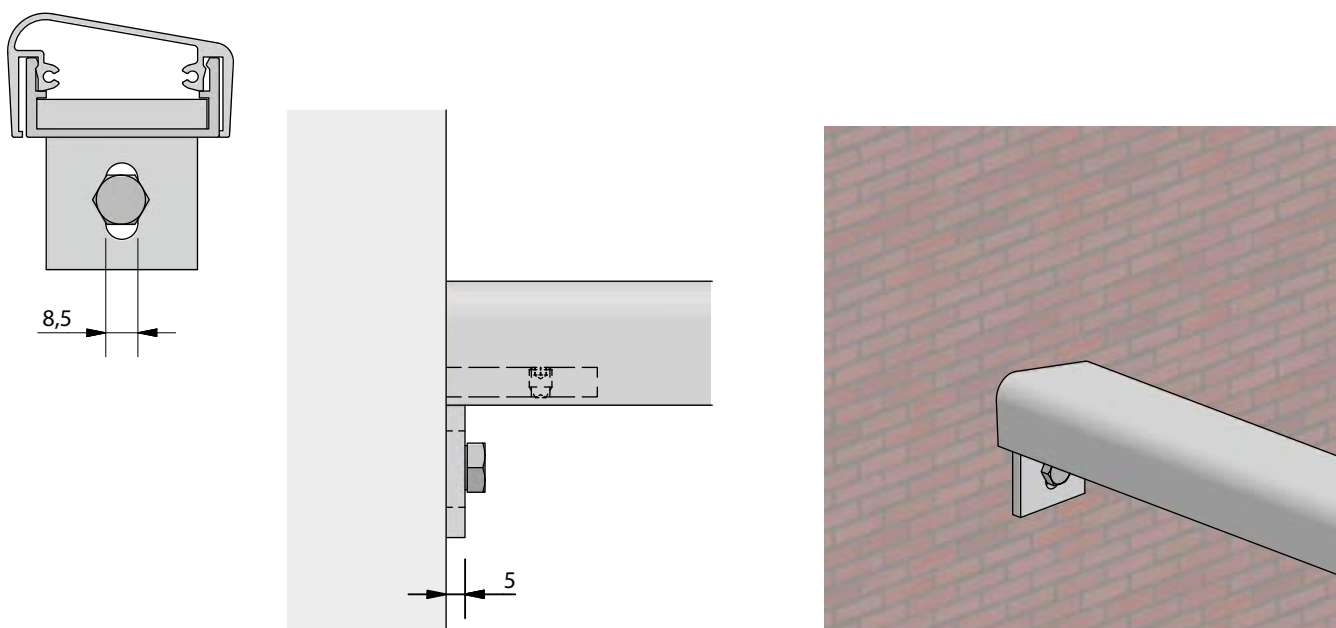
90° corner joint in extruded aluminium. Equipped with stainless steel grub screws.



## RA 389

Terminale di fissaggio alla muratura in alluminio estruso.

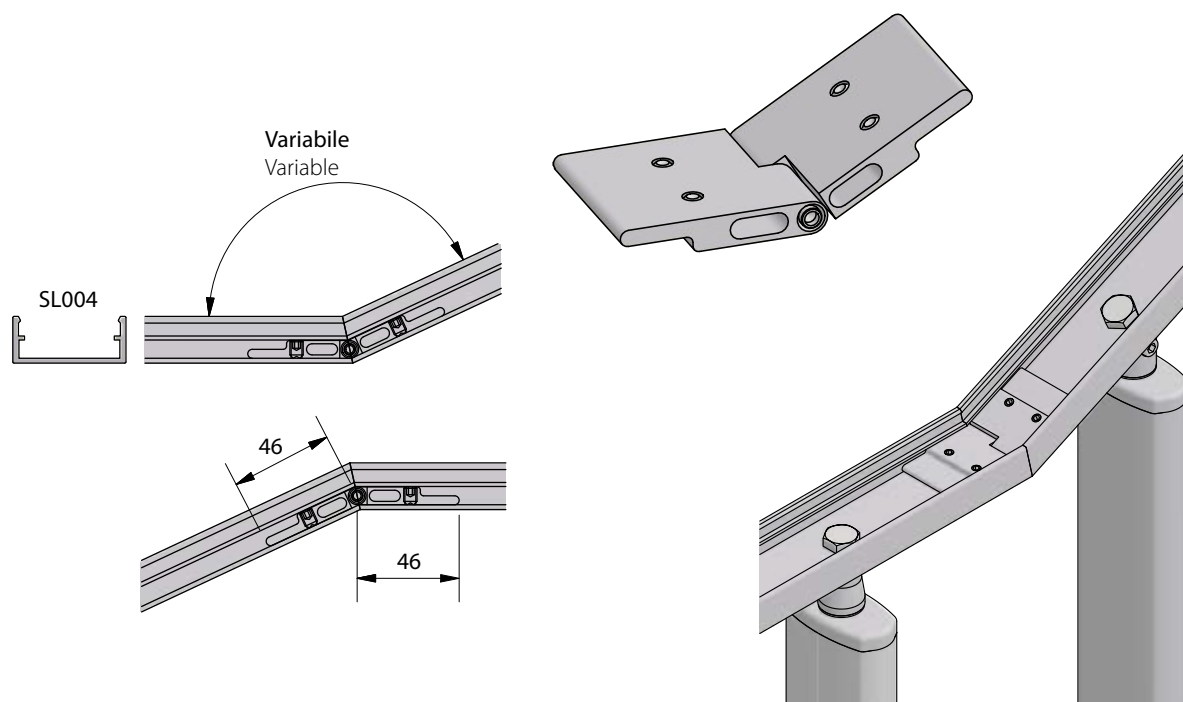
End piece for wall fixing in extruded aluminium.



# RA 390

Squadra angolo variabile in alluminio estruso.

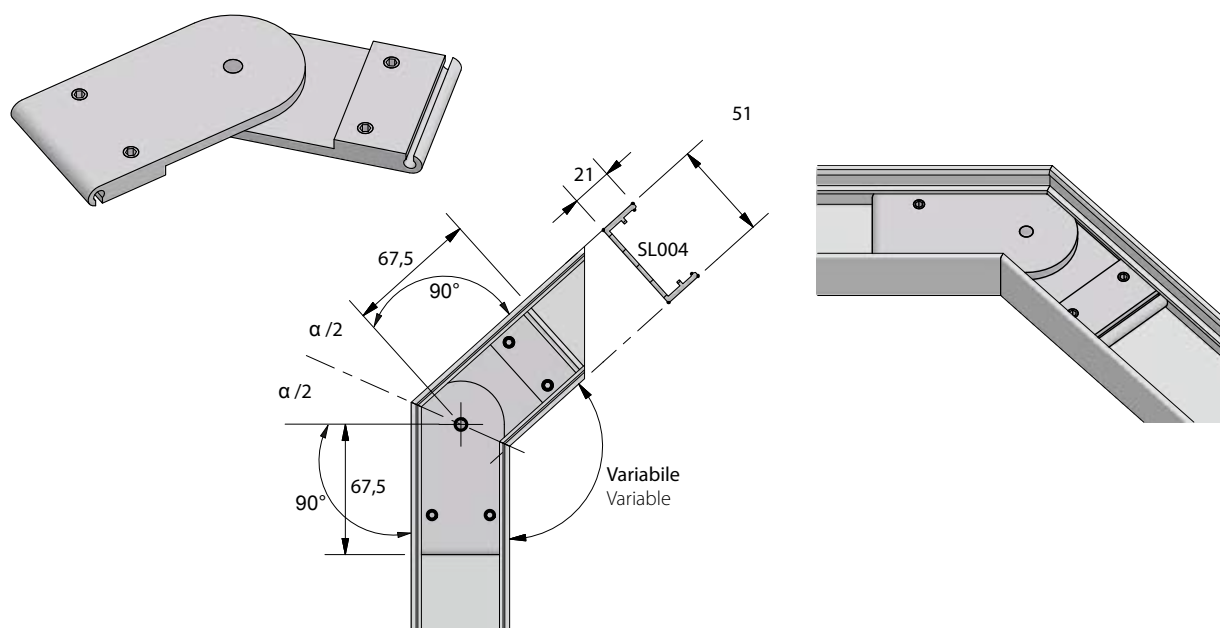
Variable corner joint in extruded aluminium.



# RA 391

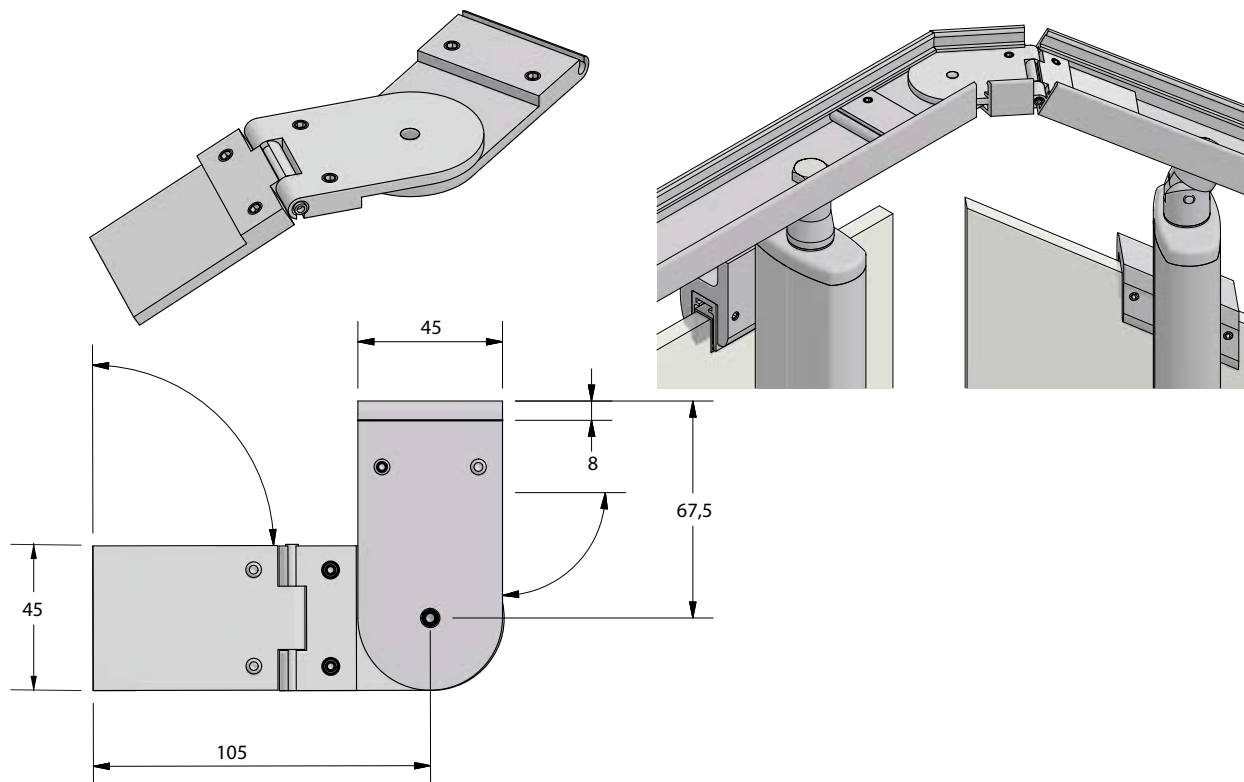
Squadra angolo a compasso in alluminio estruso.

Compass corner joint in extruded aluminium.



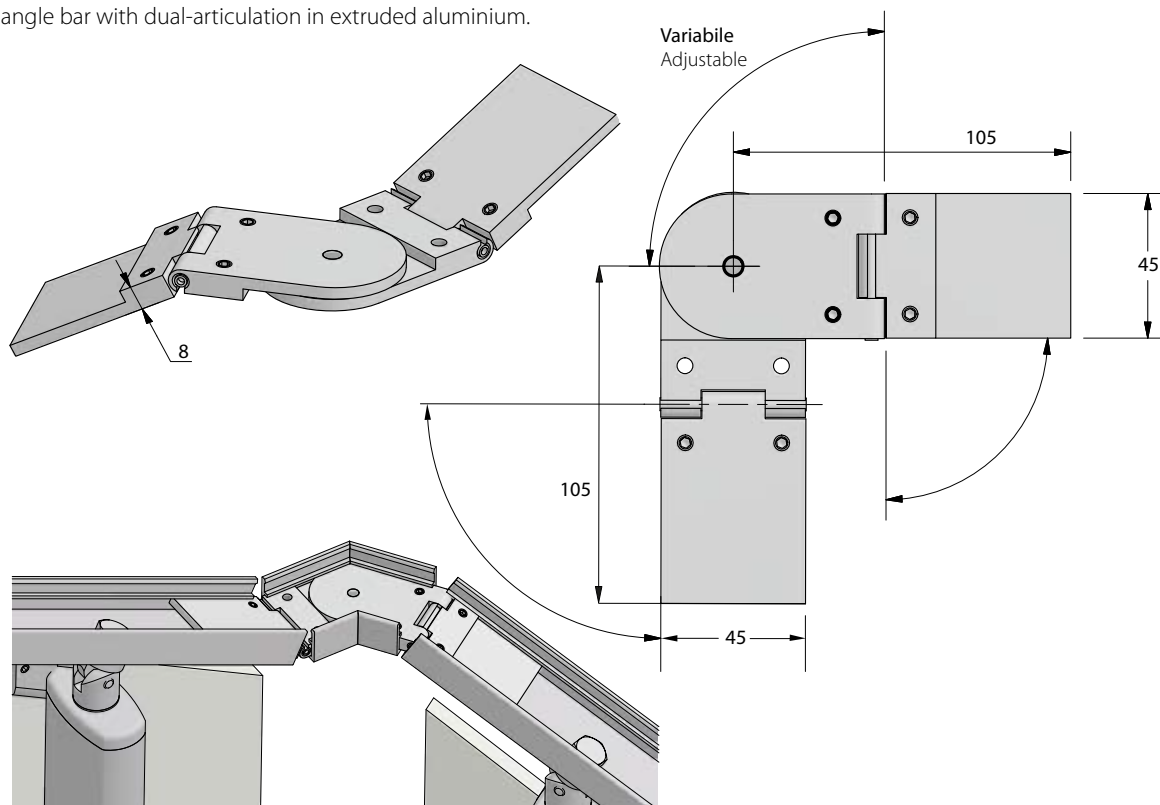
## RA 575

Squadra angolo a compasso con snodo in alluminio estruso.  
Adjustable corner joint in extruded aluminium.



## RA 576

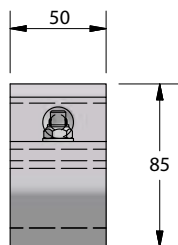
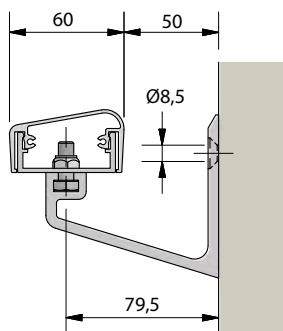
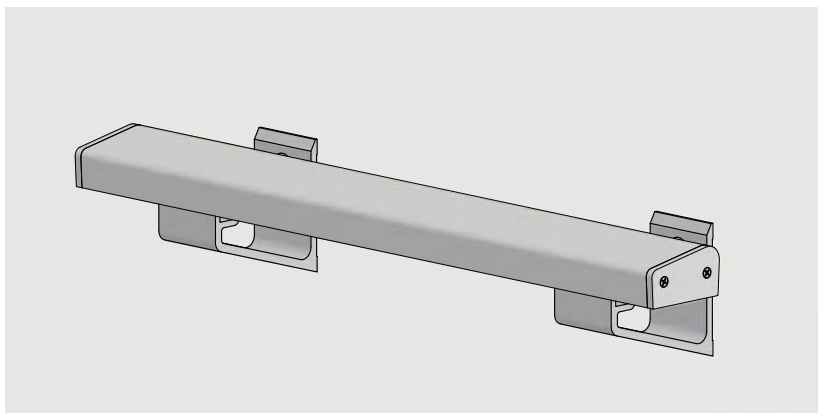
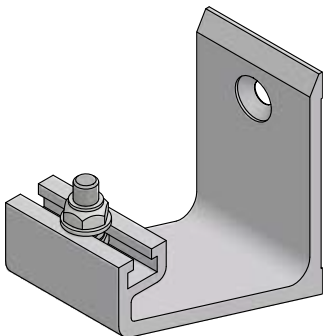
Squadra angolo regolabile con doppio snodo in alluminio estruso.  
Adjustable angle bar with dual-articulation in extruded aluminium.



# RA 573

Supporto di fissaggio passamano al muro "registrabile" in alluminio estruso. Completo di vite T.E. M8x20, rondella e dado esagonale autobloccante in acciaio inox.

"Adjustable" handrail wall mount bracket in extruded aluminium. Complete with M8x20 Hex Head screw, washer and hexagonal, self-locking nut in stainless steel.

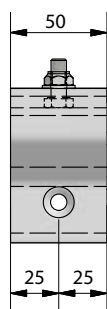
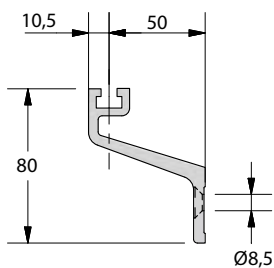
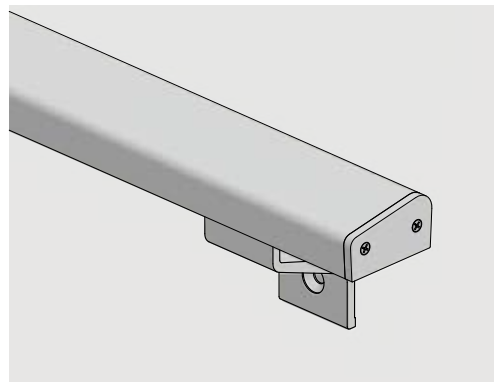
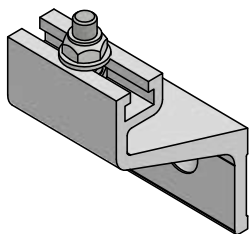
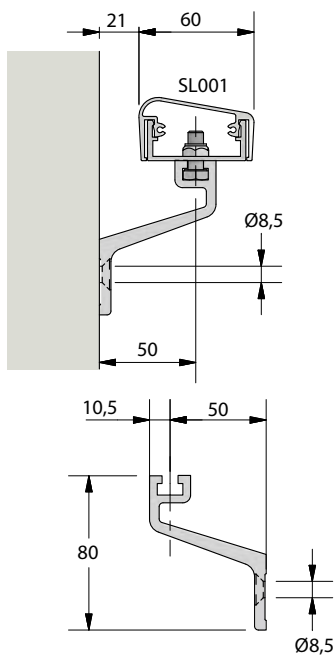


Per corrimani composti da n. 2 profilati  
For handrails made up of 2 profiles

# RA 718

Supporto di fissaggio passamano al muro "registrabile" in alluminio estruso. Completo di vite T.E. M8x20, rondella e dado esagonale autobloccante in acciaio inox.

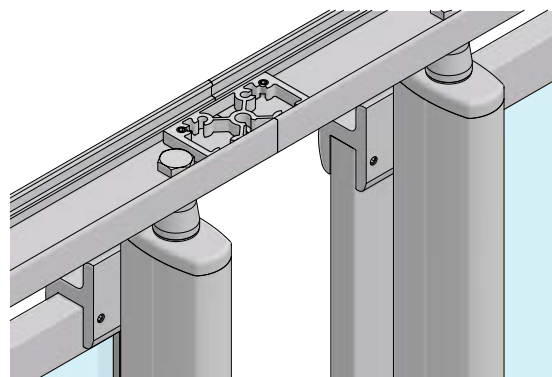
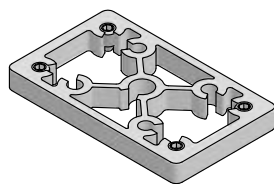
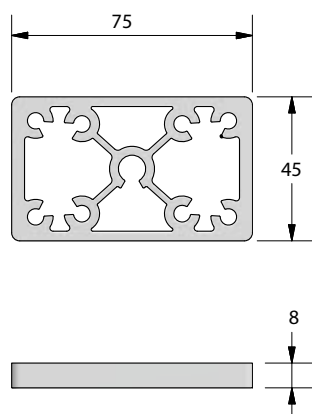
"Adjustable" handrail wall mount bracket in extruded aluminium. Complete with M8x20 Hex Head screw, washer and hexagonal, self-locking nut in stainless steel.



# RA 393

Piastra unione traversa SL004 in alluminio estruso.

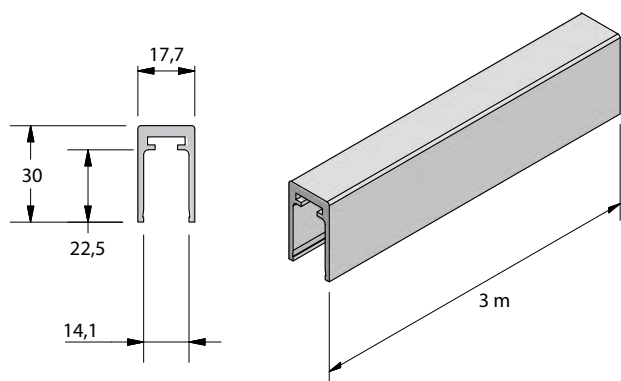
Connection plate SL004 in extruded aluminium.



# RA 810

Profilo SL008 per vetro da 10÷10,76.

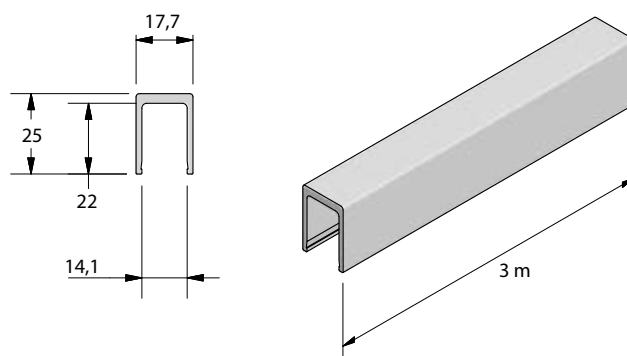
SL008 profile for glass 10÷10,76.



# RA 811

Profilo SL009 per vetro da 10÷10,76.

SL009 profile for glass 10÷10,76.

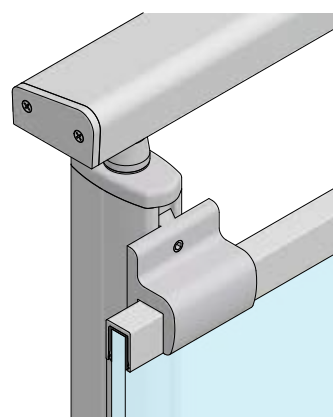
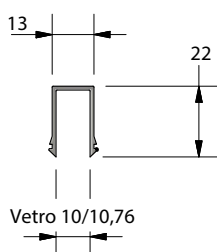


# RA 930

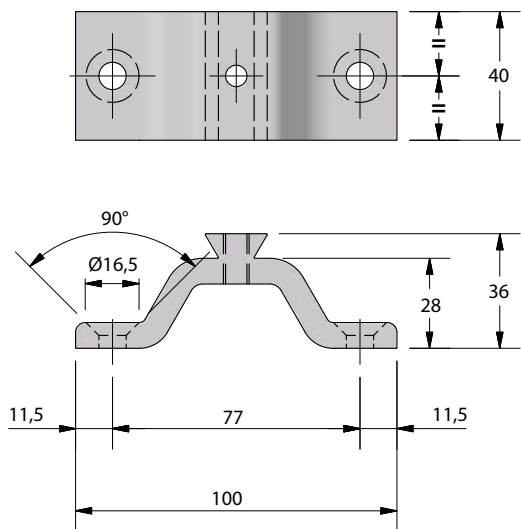
Guarnizione in pvc nero per vetri da 10÷10,76.

Black pvc gasket 10÷10,76.

Fornito in rotoli  
Supplied in rolls

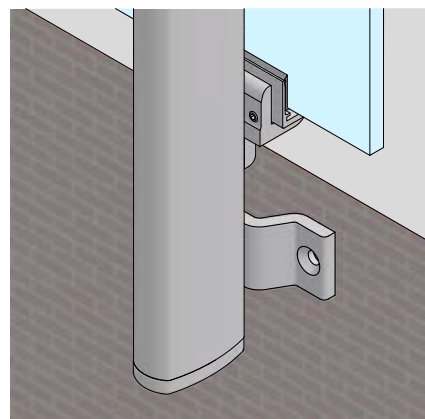
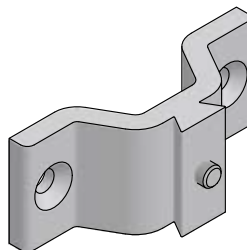


# SU 521

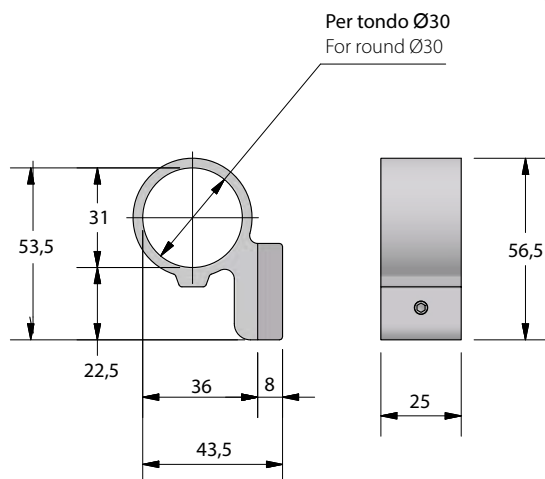


Supporto fronte muretto in alluminio estruso, completo di viteria in acciaio inox.

Front wall support in extruded aluminium, equipped with stainless steel screws.



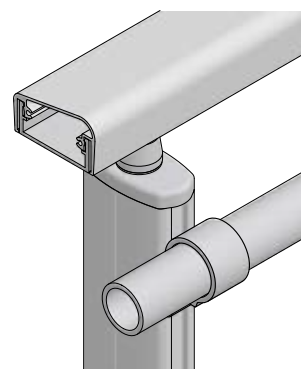
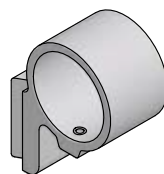
# SU 523



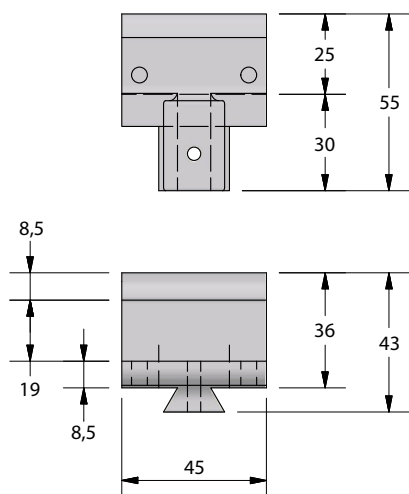
Per tondo  $\varnothing 30$   
For round  $\varnothing 30$

Supporto per traverse  $\varnothing 30$  in alluminio estruso, completo di viteria in acciaio inox.

Support for crossbeam  $\varnothing 30$  in extruded aluminium, equipped with stainless steel screws.

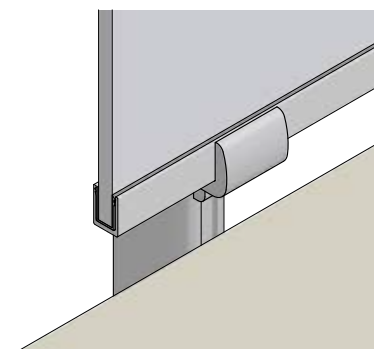
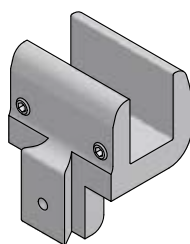


# SU 538



Supporto per canaline SL008 - SL009 in alluminio estruso, per sopramuretti, completo di viteria in acciaio inox.

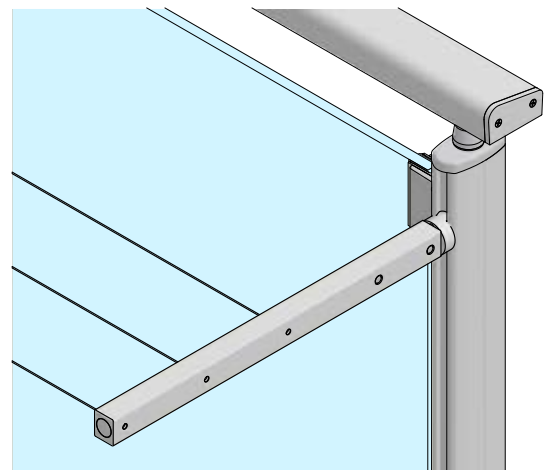
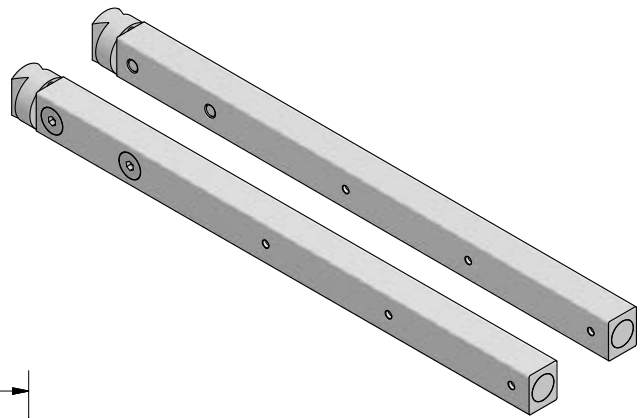
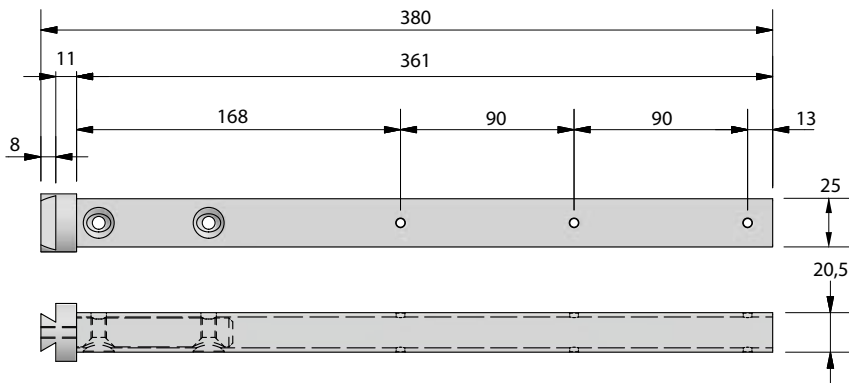
Support for walls wire ways SL008 - SL009 in extruded aluminium, equipped with stainless steel screws.





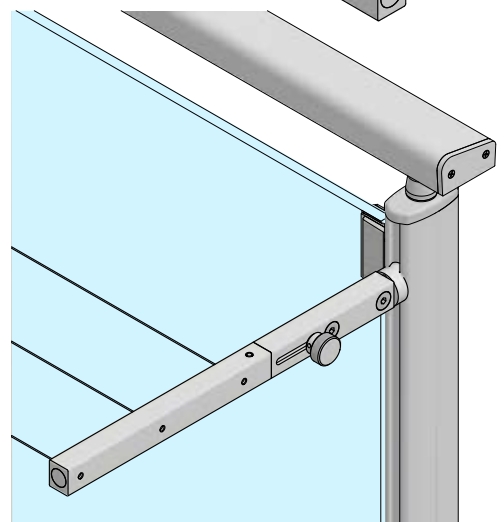
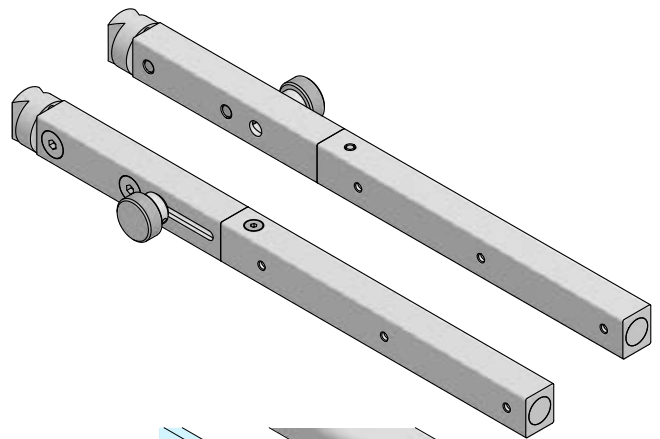
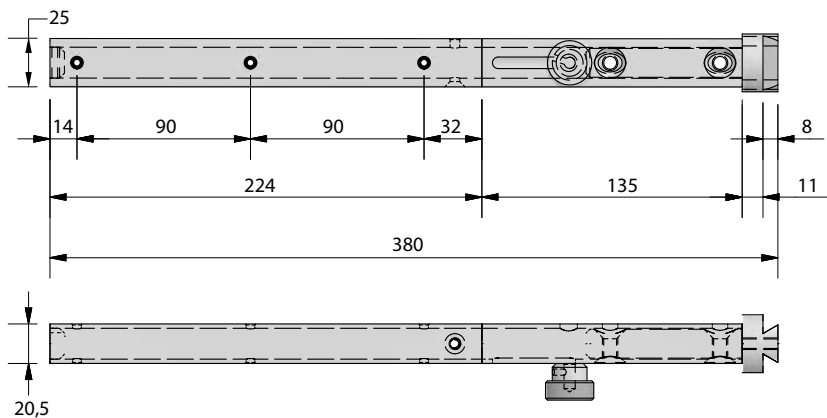
# SL 114

Coppia stendibiancheria in alluminio estruso per piantane SL002.  
Couple of rod for hanging out washes, for column SL002.



# SL 115

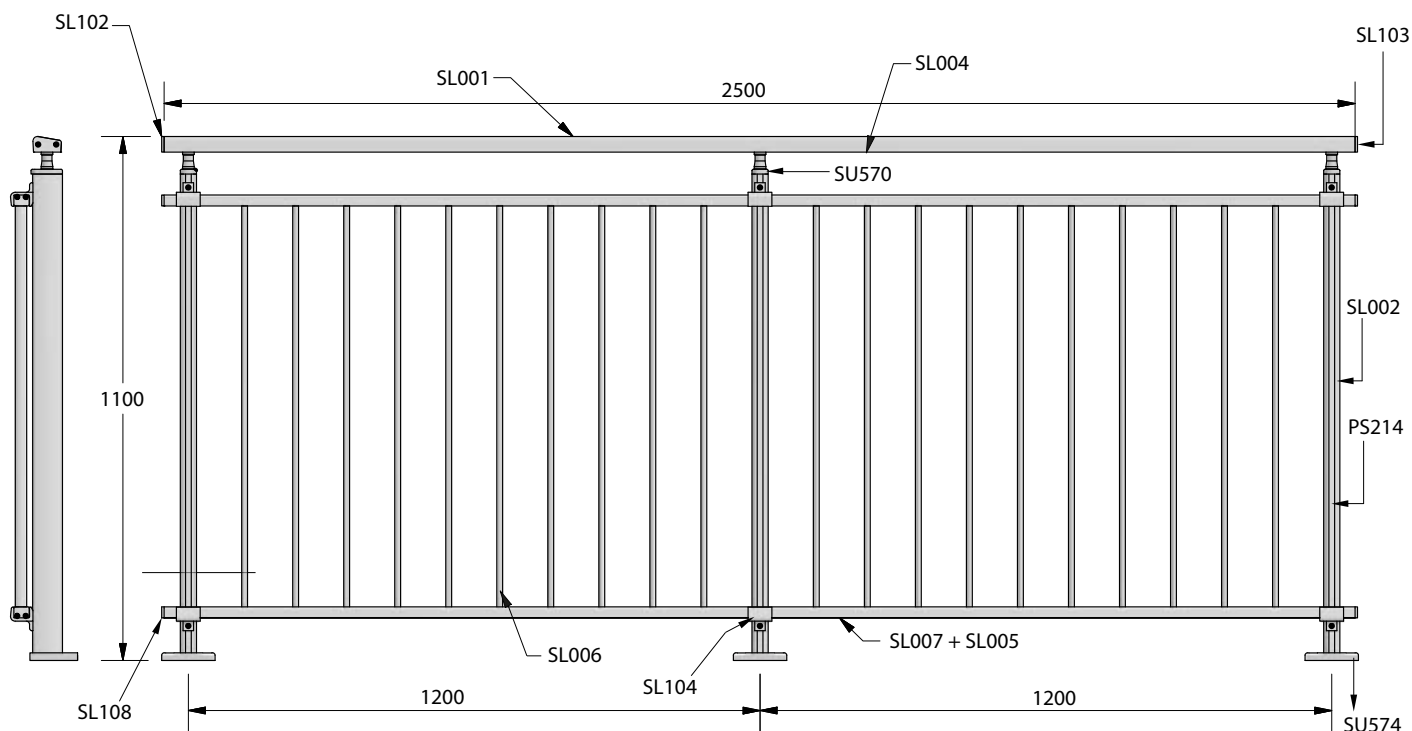
Coppia stendibiancheria ripieghevole in alluminio estruso per piantane SL002.  
Couple of flexible rod for hanging out washes, for column SL002.



# AIRY A

## FISSAGGIO A PAVIMENTO

### FLOOR FIXING



#### MATERIALE OCCORRENTE PER REALIZZARE 2,5 METRI LINEARI NECESSARY MATERIAL TO PERFORM 2,5 LINEAR METRES

- |      |              |   |       |              |  |
|------|--------------|---|-------|--------------|--|
| N° 3 | <b>SU574</b> | Basette fissaggio a pavimento<br>Bases for floor fixing                 | N° 1  | <b>SL001</b> | Pezzo (corrimano) mm. 2500<br>Piece (handrail) mm. 2500            |
| N° 3 | <b>SU570</b> | Attacchi corrimano piantane<br>Supports for column coupling on handrail | N° 1  | <b>SL004</b> | Pezzo (sottocorrimano) mm. 2500<br>Piece (under handrail) mm. 2500 |
| N° 6 | <b>SL104</b> | Supporti per traverse<br>Supports for crossbeam                         | N° 2  | <b>SL007</b> | Pezzi (traversa) mm. 2500<br>Pieces (crossbeam) mm. 2500           |
| N° 1 | <b>SL102</b> | Tappo destro<br>Right cap   | N° 2  | <b>SL005</b> | Pezzi (copritraversa) mm. 2500<br>Pieces (transom cover) mm. 2500  |
| N° 1 | <b>SL103</b> | Tappo sinistro<br>Left cap  | N° 20 | <b>SL006</b> | Pezzi (ovalina) mm. 841<br>Pieces (slat) mm. 841                   |
| N° 4 | <b>SL108</b> | Tappi<br>Caps   | N° 3  | <b>PS214</b> | Pezzi (guarnizione) mm. 1005<br>Pieces (fittings) mm. 1005         |
| N° 3 | <b>SL002</b> | Pezzi (piantane) mm. 1005<br>Pieces (columns) mm. 1005                  |       |              |  |

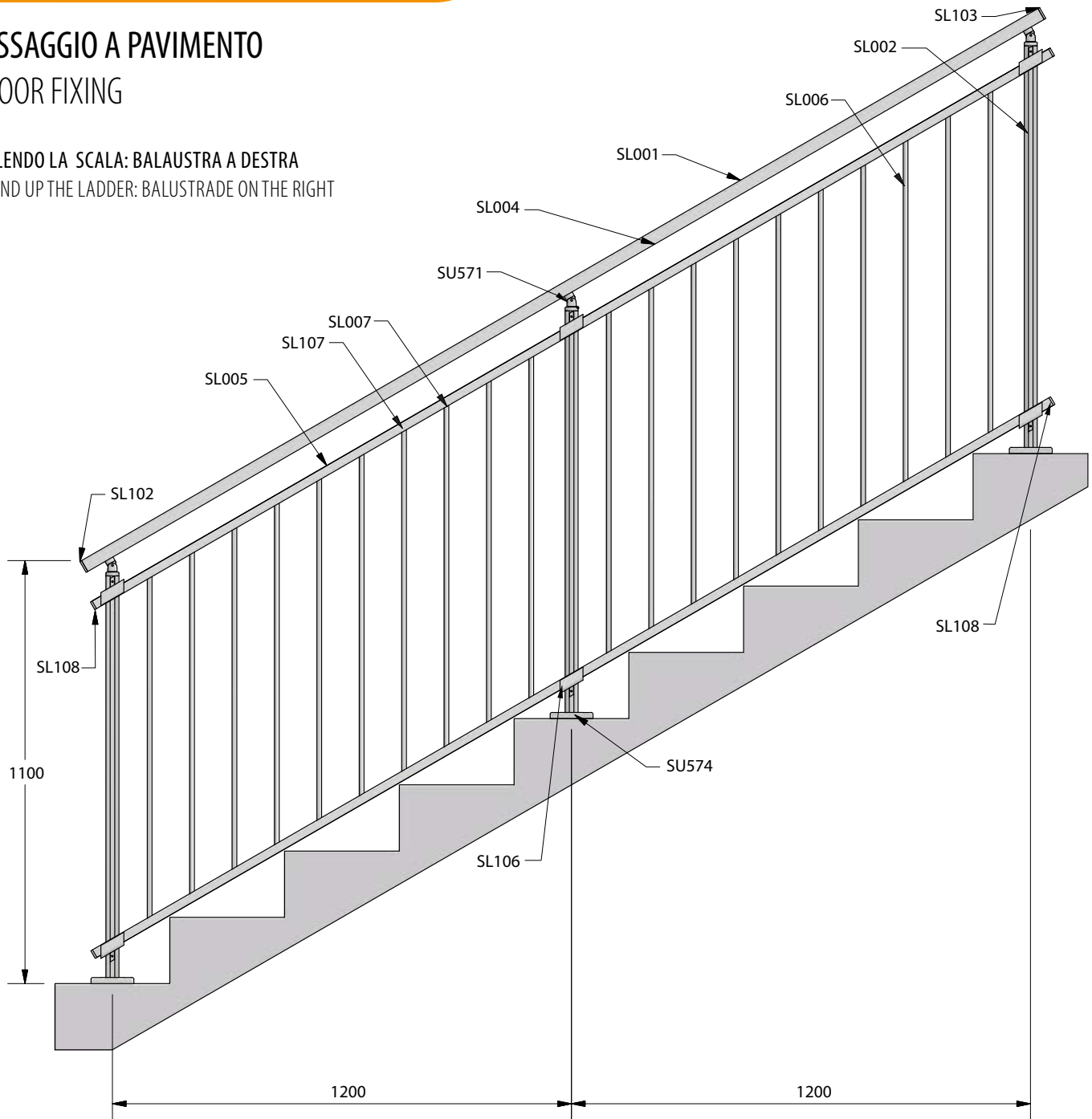
# AIRY A SCALE / STAIRS

## FISSAGGIO A PAVIMENTO

### FLOOR FIXING

SALENDO LA SCALA: BALAUSTRATA A DESTRA

GOING UP THE LADDER: BALUSTRADE ON THE RIGHT



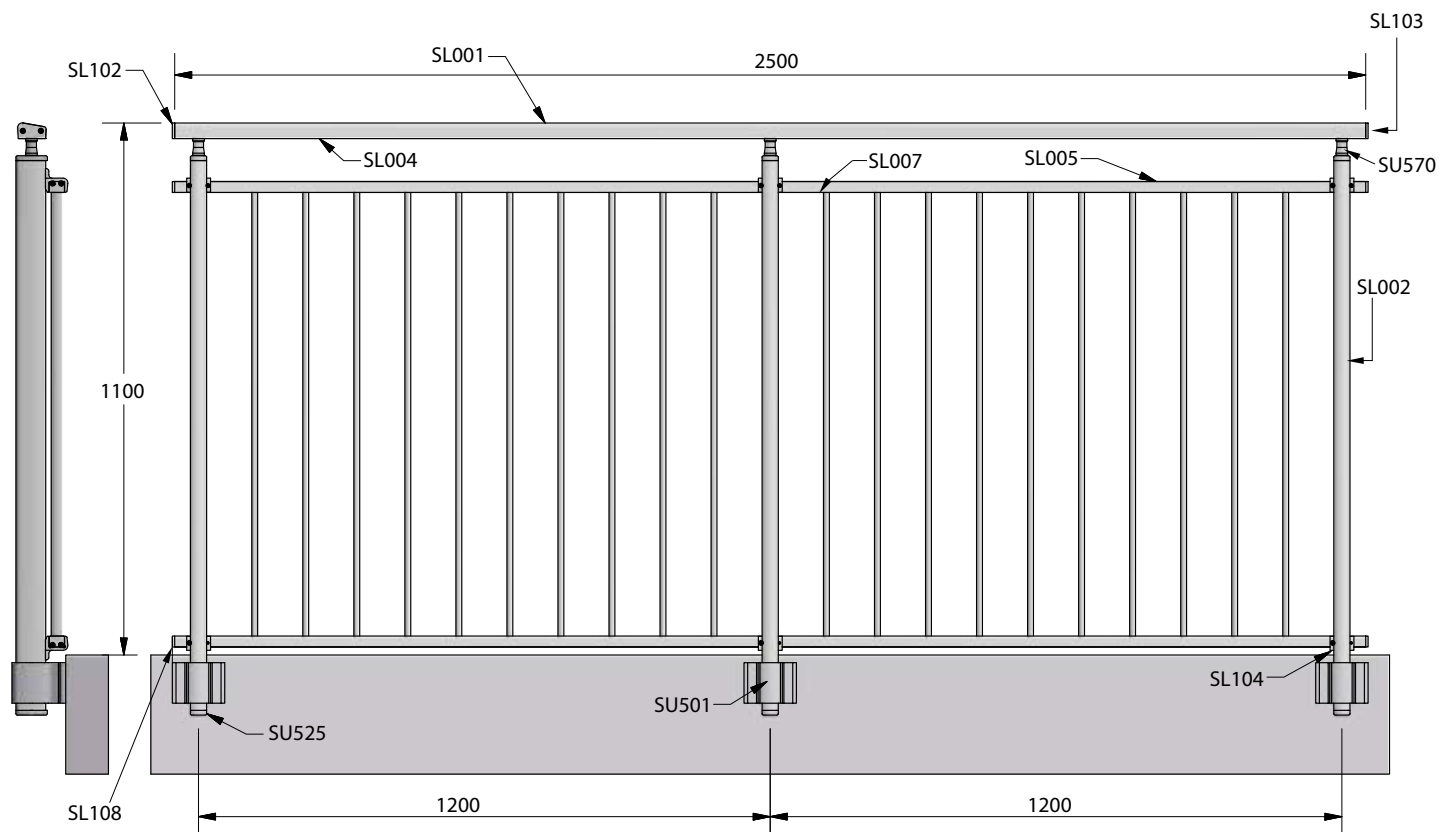
#### MATERIALE OCCORRENTE PER REALIZZARE 2,5 METRI LINEARI NECESSARY MATERIAL TO PERFORM 2,5 LINEAR METRES

- |       |              |   |      |              |  |
|-------|--------------|---|------|--------------|--|
| N° 3  | <b>SU574</b> | Basette fissaggio a pavimento<br>Bases for floor fixing                                       | N° 1 | <b>SL001</b> | Pezzo (corrimano) mm. 2900<br>Piece (handrail) mm. 2900            |
| N° 3  | <b>SU571</b> | Attacchi regolabili corrimano piantone<br>Adjustable supports for column coupling on handrail | N° 1 | <b>SL004</b> | Pezzo (sottocorrimano) mm. 2900<br>Piece (under handrail) mm. 2900 |
| N° 6  | <b>SL106</b> | Supporti 30° destra<br>30° right supports   | N° 2 | <b>SL007</b> | Pezzi (traversa) mm. 2900<br>Pieces (crossbeam) mm. 2900           |
| N° 40 | <b>SL107</b> | Attacco ovalina - traversa<br>Supports for slat on crossbeam                                  | N° 2 | <b>SL005</b> | Pezzi (copritraversa) mm. 2900<br>Pieces (transom cover) mm. 2900  |
| N° 4  | <b>SL108</b> | Tappo<br>Cap  |      | <b>SL006</b> | Ovalina m. 18 circa<br>Slat m. 18                                  |
| N° 3  | <b>SL002</b> | Pezzi (piantane) mm. 1045<br>Pieces (columns) mm. 1045  | N° 3 | <b>PS214</b> | Pezzi (guarnizione) mm. 1045<br>Pieces (fittings) mm. 1045         |

# AIRY B

## FISSAGGIO FRONTE SOLETTA

### FRONT INSOLE FIXING

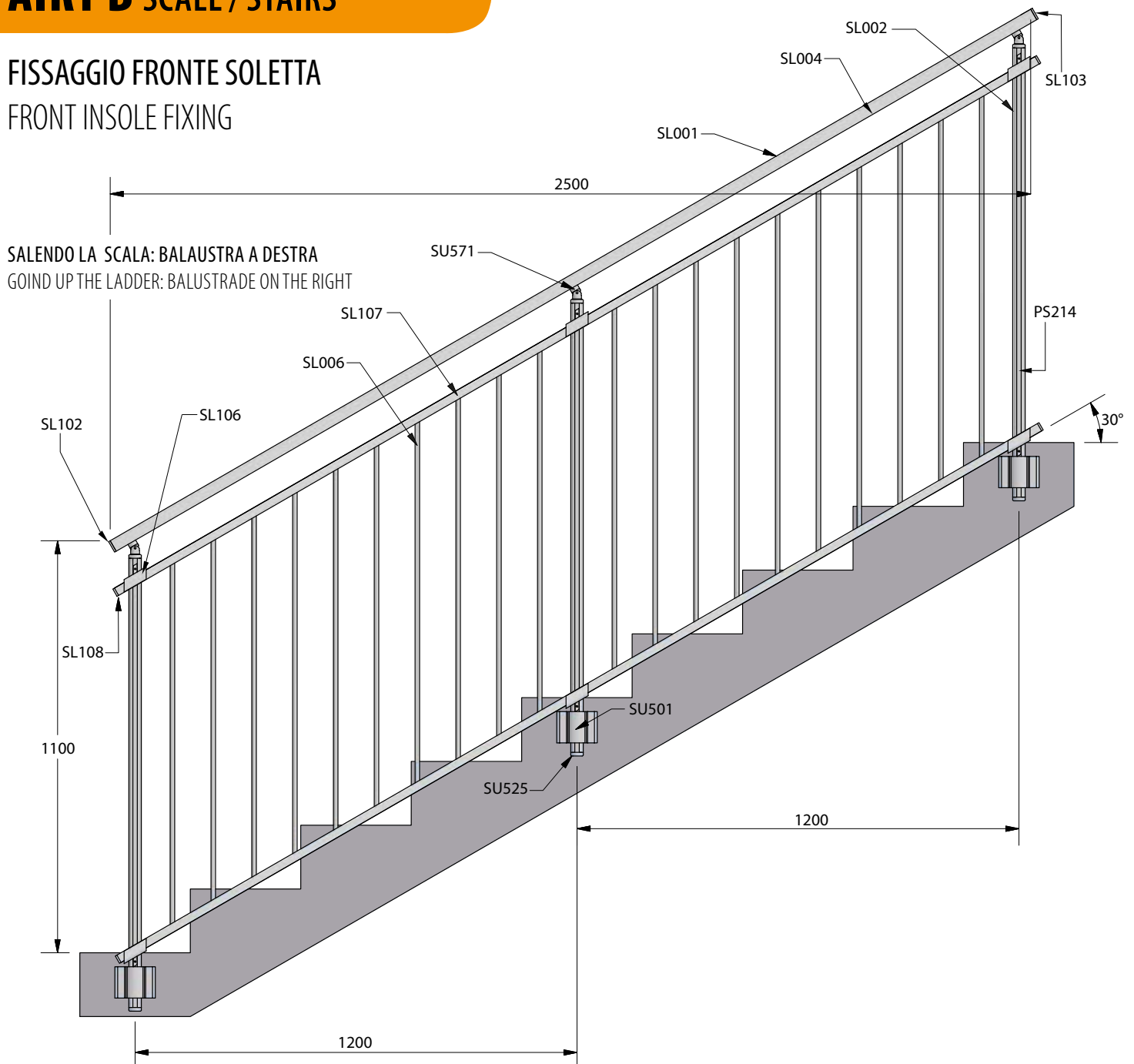


#### MATERIALE OCCORRENTE PER REALIZZARE 2,5 METRI LINEARI NECESSARY MATERIAL TO PERFORM 2,5 LINEAR METRES

- |      |              |   |       |              |  |
|------|--------------|---|-------|--------------|--|
| N° 3 | <b>SU501</b> | Supporti per fissaggio fronte soletta<br>Supports for front insole fixing | N° 3  | <b>SL002</b> | Pezzi (piantane) mm. 1200<br>Pieces (columns) mm. 1137             |
| N° 3 | <b>SU570</b> | Attacchi corrimano piantane<br>Supports for column coupling on handrail   | N° 1  | <b>SL001</b> | Pezzo (corrimano) mm. 2500<br>Piece (handrail) mm. 2500            |
| N° 6 | <b>SL104</b> | Supporti per traverse<br>Supports for crossbeam                           | N° 1  | <b>SL004</b> | Pezzo (sottocorrimano) mm. 2500<br>Piece (under handrail) mm. 2500 |
| N° 1 | <b>SL102</b> | Tappo destro<br>Right cap   | N° 2  | <b>SL007</b> | Pezzi (traversa) mm. 2500<br>Pieces (crossbeam) mm. 2500           |
| N° 1 | <b>SL103</b> | Tappo sinistro<br>Left cap  | N° 2  | <b>SL005</b> | Pezzi (copritraversa) mm. 2500<br>Pieces (transom cover) mm. 2500  |
| N° 4 | <b>SL108</b> | Tappi<br>Caps   | N° 20 | <b>SL006</b> | Pezzi (ovalina) mm. 931<br>Pieces (slat) mm. 931                   |
| N° 3 | <b>SU525</b> | Tappi<br>Caps   | N° 3  | <b>PS214</b> | Pezzi (guarnizione) mm. 1137<br>Pieces (fittings) mm. 1137         |

# AIRY B SCALE / STAIRS

## FISSAGGIO FRONTE SOLETTA FRONT INSOLE FIXING



SALENDO LA SCALA: BALAUSTRATA A DESTRA  
GOING UP THE LADDER: BALUSTRADE ON THE RIGHT

### MATERIALE OCCORRENTE PER REALIZZARE 2,5 METRI LINEARI NECESSARY MATERIAL TO PERFORM 2,5 LINEAR METRES

- |       |              |   |      |              |  |
|-------|--------------|---|------|--------------|--|
| N° 3  | <b>SU501</b> | Supporti per fissaggio fronte soletta<br>Supports for front insole fixing                     | N° 1 | <b>SL001</b> | Pezzo (corrimano) mm. 2900<br>Piece (handrail) mm. 2900            |
| N° 3  | <b>SU525</b> | Tappi piantana<br>Column caps   | N° 1 | <b>SL004</b> | Pezzo (sottocorrimano) mm. 2900<br>Piece (under handrail) mm. 2900 |
| N° 3  | <b>SU571</b> | Attacchi regolabili corrimano piantone<br>Adjustable supports for column coupling on handrail | N° 2 | <b>SL007</b> | Pezzi (traversa) mm. 2900<br>Pieces (crossbeam) mm. 2900           |
| N° 6  | <b>SL106</b> | Supporti 30° destra<br>30° right supports   | N° 2 | <b>SL005</b> | Pezzi (copritraversa) mm. 2900<br>Pieces (transom cover) mm. 2900  |
| N° 40 | <b>SL107</b> | Attacco ovalina - traversa<br>Supports for slat on crossbeam                                  |      | <b>SL006</b> | Ovalina m. 20 circa<br>Slat m. 20                                  |
| N° 4  | <b>SL108</b> | Tappo<br>Cap  | N° 3 | <b>PS214</b> | Pezzi (guarnizione) mm. 1200<br>Pieces (fittings) mm. 1200         |
| N° 3  | <b>SL002</b> | Pezzi (piantane) mm. 1200<br>Pieces (columns) mm. 1200  |      |              |  |

# AIRY A

## CERTIFICAZIONE TEST - RAPPORTO DI PROVA CERTIFICATING TEST - TEST REPORT



### RAPPORTO DI PROVA N. 340034

Luogo e data di emissione: Bellaria-Igea Marina - Italia, 22/02/2017  
 Committente: COMPAS S.r.l. - Via Gobetti, 21 - 20090 BUCCINASCO (MI) - Italia  
 Data della richiesta della prova: 11/01/2017  
 Numero e data della commessa: 71946, 23/01/2017  
 Data del ricevimento del campione: 15/02/2017  
 Data dell'esecuzione della prova: 22/02/2017  
 Oggetto della prova: resistenza al carico statico orizzontale lineare secondo il D. M. Infrastrutture del 14/01/2008 e la norma UNI 10806:1999 e resistenza al carico dinamico secondo le norme UNI 10807:1999, NF P01-013:1988 e UNI EN 14019:2004 di parapetto  
 Luogo della prova: Istituto Giordano S.p.A. - Via Erbosca, 72 - 47043 Gatteo (FC) - Italia  
 Provenienza del campione: campionato e fornito dal Committente  
 Identificazione del campione in accettazione: n. 2017/0273  
 Denominazione del campione\*: Il campione sottoposto a prova è denominato "LIGHT AIRY A".



### Descrizione del campione\*.

Il campione sottoposto a prova è costituito da un parapetto in alluminio per balconi e scale in estruso in lega di alluminio 6060 (UNI 9006/1) allo stato T6, avente le seguenti caratteristiche dimensionali:  
 - larghezza d'ingombro misurata = 2500 mm;  
 - altezza utile misurata = 1100 mm.  
 Il campione, in particolare, è formato da:  
 - n. 3 supporti per fissaggio piantane fronte soletta "SU 501" con relativa viteria;  
 - n. 3 attacchi corrimano/piantone "SU 570";  
 - n. 6 supporti per traverse "SL 104";  
 - n. 20 ovaline fissate mediante viti autofilettanti.  
 Per ulteriori dettagli sulle caratteristiche del campione si rimanda ai disegni schematici forniti dal Committente e riportati nell'allegato "A" al presente rapporto di prova.

Fotografie del campione dopo l'urto al centro del tamponamento.



Particolare del campione dopo l'urto



### Risultati della prova

Prova	Norma di riferimento	Requisito	Esito
Carico statico orizzontale lineare	D.M. Infrastrutture del 14/01/2008 (tabella 3.1.II)	2,0 kN/m	Conforme
Carico dinamico	UNI 10807:1999	300 mm	Conforme
	NF P01-013:1988	1200 mm	Conforme
	UNI EN 14019:2004	950 mm	Conforme (classe I5)

## CERTIFICAZIONE TEST - RAPPORTO DI PROVA CERTIFICATING TEST - TEST REPORT



### RAPPORTO DI PROVA N. 340035

Luogo e data di emissione: Bellaria-Igea Marina - Italia, 22/02/2017  
 Committente: COMPAS S. r.l. - Via Gobetti, 21 - 20090 BUCCINASCO (MI) - Italia  
 Data della richiesta della prova: 11/01/2017  
 Numero e data della commessa: 71946, 23/01/2017  
 Data del ricevimento del campione: 15/02/2017  
 Data dell'esecuzione della prova: 15/02/2017  
 Oggetto della prova: resistenza al carico statico orizzontale lineare secondo il D. M. Infrastrutture del 14/01/2008 e la norma UNI 10806:1999 e resistenza al carico dinamico secondo le norme UNI 10807:1999, NF P01-013:1988 e UNI EN 14019:2004 di parapetto  
 Luogo della prova: Istituto Giordano S. p.A. - Via Erbosa, 72 - 47043 Gatteo (FC) - Italia  
 Provenienza del campione: campionato e fornito dal Committente  
 Identificazione del campione in accettazione: n. 2017/0273  
 Denominazione del campione\*: Il campione sottoposto a prova è denominato "LIGHT AIRY B".

Fotografia del campione sottoposto a carico statico lineare orizzontale.



### Descrizione del campione\*.

Il campione sottoposto a prova è costituito da un parapetto in alluminio per balconi e scale in estruso in lega di alluminio 6060 (UNI 9006/1) allo stato T6, avente le seguenti caratteristiche dimensionali:  
 - larghezza d'ingombro misurata = 2500 mm;  
 - altezza utile misurata = 1100 mm.  
 Il campione, in particolare, è formato da:  
 - n. 3 supporti per fissaggio piantane fronte soletta "SU 501" con relativa viteria;  
 - n. 3 attacchi corrimano/piantone "SU 570";  
 - n. 6 supporti per traverse "SL 104";  
 - n. 20 ovaline fissate mediante viti autofilettanti.  
 Per ulteriori dettagli sulle caratteristiche del campione si rimanda ai disegni schematici forniti dal Committente e riportati nell'allegato "A" al presente rapporto di prova.

Fotografia del campione dopo l'urto al centro del tamponamento.



### Risultati della prova

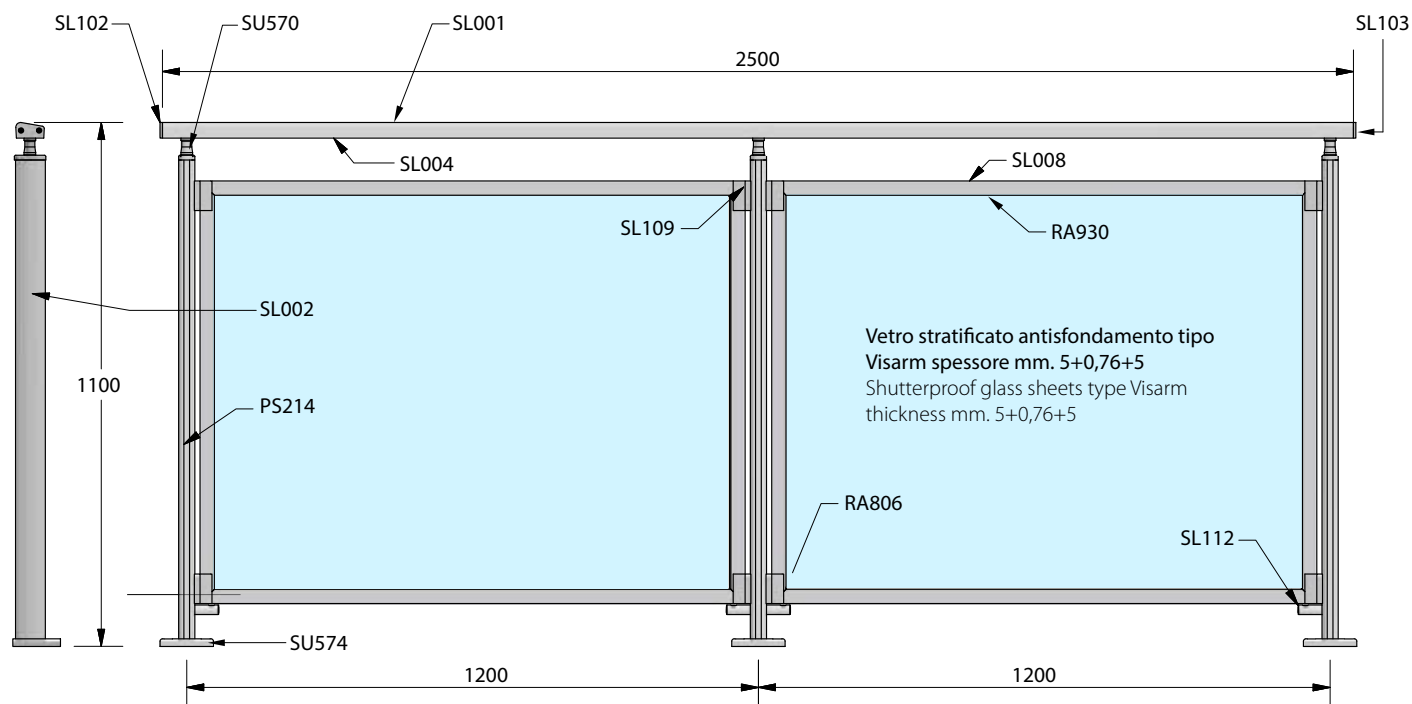
Prova	Norma di riferimento	Requisito	Esito
Carico statico orizzontale lineare	D.M. Infrastrutture del 14/01/2008 (tabella 3.1.II)	2,0 kN/m	Conforme
Carico dinamico	UNI 10807:1999	300 mm	Conforme
	NF P01-013:1988	1200 mm	Conforme
	UNI EN 14019:2004	950 m	Conforme (classe I5)



# CLAMP A

## FISSAGGIO A PAVIMENTO

## FLOOR FIXING



### MATERIALE OCCORRENTE PER REALIZZARE 2,5 METRI LINEARI NECESSARY MATERIAL TO PERFORM 2,5 LINEAR METRES

- |   |  |
|---|--|
| N° 3 <b>SU574</b> Basette per fissaggio a pavimento<br>Bases for floor fixing             | N° 1 <b>SL004</b> Pezzo (sottocorrimano) mm. 2500<br>Piece (under handrail) mm. 2500   |
| N° 3 <b>SU570</b> Attacchi corrimano piantone<br>Supports for column coupling on handrail | N° 3 <b>PS214</b> Pezzi (guarnizione) mm. 1005<br>Pieces (fittings) mm. 1005   |
| N° 8 <b>SL109</b> Pinze portacanalina<br>Conduit support clamps                           | N° 4 <b>SL008</b> Pezzi (canalina) mm. 1144<br>Pieces (wireways) mm. 1144  |
| N° 1 <b>SL102</b> Tappo destro<br>Right cap   | N° 4 <b>RA930</b> Pezzi (guarnizione) mm. 1144<br>Pieces (fittings) mm. 1144   |
| N° 1 <b>SL103</b> Tappo sinistro<br>Left cap  | N° 4 <b>SL008</b> Pezzi (canalina) mm. 887<br>Pieces (wireways) mm. 887  |
| N° 4 <b>SL112</b> Fermavetro<br>Glass stops   | N° 4 <b>RA930</b> Pezzi (guarnizione) mm. 887<br>Pieces (fittings) mm. 887   |
| N° 8 <b>RA806</b> Squadrette angolari<br>Little corner joints                             | N° 2 Lastre di vetro stratificato antisfondamento tipo Visarm<br>spessore mm. 5+0,76+5<br>Shutterproof glass sheets type Visarm thickness mm. 5+0,76+5 |
| N° 3 <b>SL002</b> Pezzi (piantone) mm. 1005<br>Pieces (columns) mm. 1005                  |  |
| N° 1 <b>SL001</b> Pezzo (corrimano) mm. 2500<br>Piece (handrail) mm. 2500                 |  |



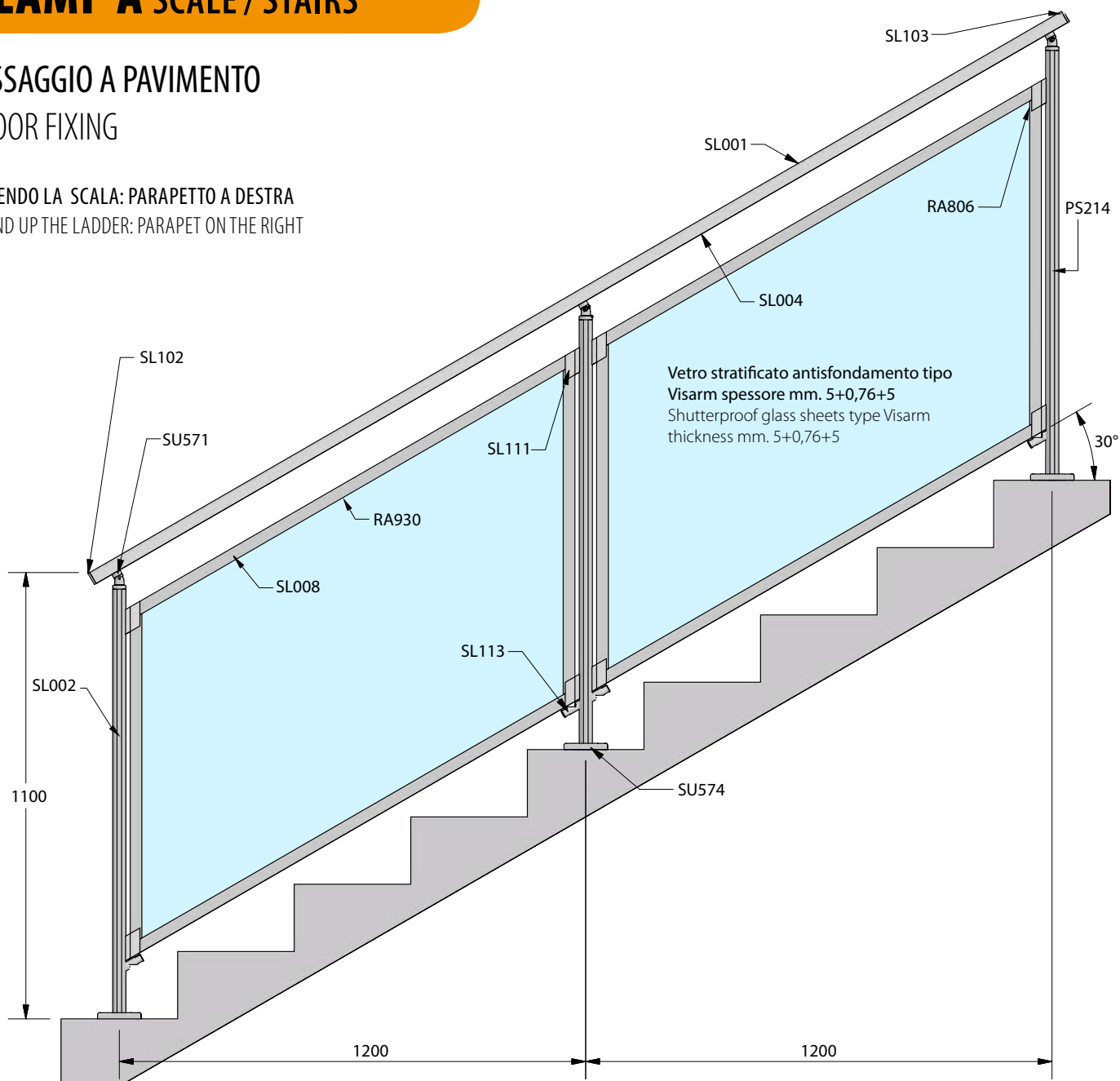
# CLAMP A SCALE / STAIRS

## FISSAGGIO A PAVIMENTO

### FLOOR FIXING

SALENDO LA SCALA: PARAPETTO A DESTRA

GOING UP THE LADDER: PARAPET ON THE RIGHT



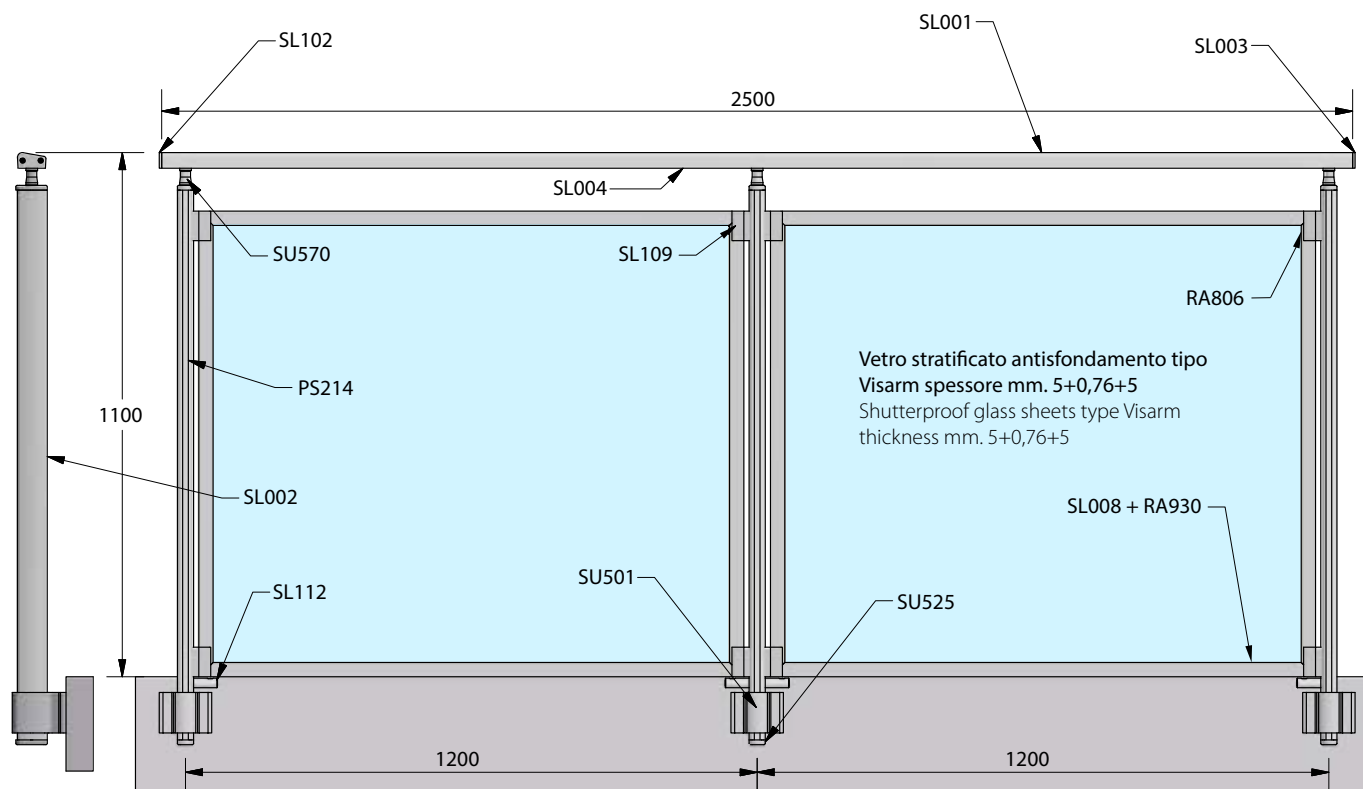
#### MATERIALE OCCORRENTE PER REALIZZARE 2,5 METRI LINEARI NECESSARY MATERIAL TO PERFORM 2,5 LINEAR METRES

- |   |  |
|---|--|
| N° 3 <b>SU574</b> Basette per fissaggio a pavimento<br>Bases for floor fixing                                   | N° 3 <b>SL002</b> Pezzi (piantone) mm. 1050<br>Pieces (columns) mm. 1050   |
| N° 3 <b>SU571</b> Attacchi regolabili corrimano piantone<br>Adjustable supports for column coupling on handrail | N° 1 <b>SL001</b> Pezzo (corrimano) mm. 2900<br>Piece (handrail) mm. 2900  |
| N° 1 <b>SL102</b> Tappo destro<br>Right cap   | N° 1 <b>SL004</b> Pezzo (sottocorrimano) mm. 2900<br>Piece (under handrail) mm. 2900   |
| N° 1 <b>SL103</b> Tappo sinistro<br>Left cap  | N° 2 <b>PS214</b> Pezzi (guarnizione) mm. 1050<br>Pieces (fittings) mm. 1050   |
| N° 4 <b>SL113</b> Fermavetro<br>Glass stops   | <b>SL008</b> Canalina m. 10 circa<br>Wireway m. 10   |
| N° 8 <b>RA806</b> Squadrette angolari<br>Little corner joints   | <b>RA930</b> Guarnizione m. 9 circa<br>Fitting m. 9  |
| N° 8 <b>SL111</b> Pinza portacanalina<br>Conduit support clamp  | N° 2 Lastre di vetro stratificato antisfondamento tipo Visarm<br>spessore mm. 5+0,76+5<br>Shutterproof glass sheets type Visarm thickness mm. 5+0,76+5 |

# CLAMP B

## FISSAGGIO FRONTE SOLETTA

### FRONT INSOLE FIXING



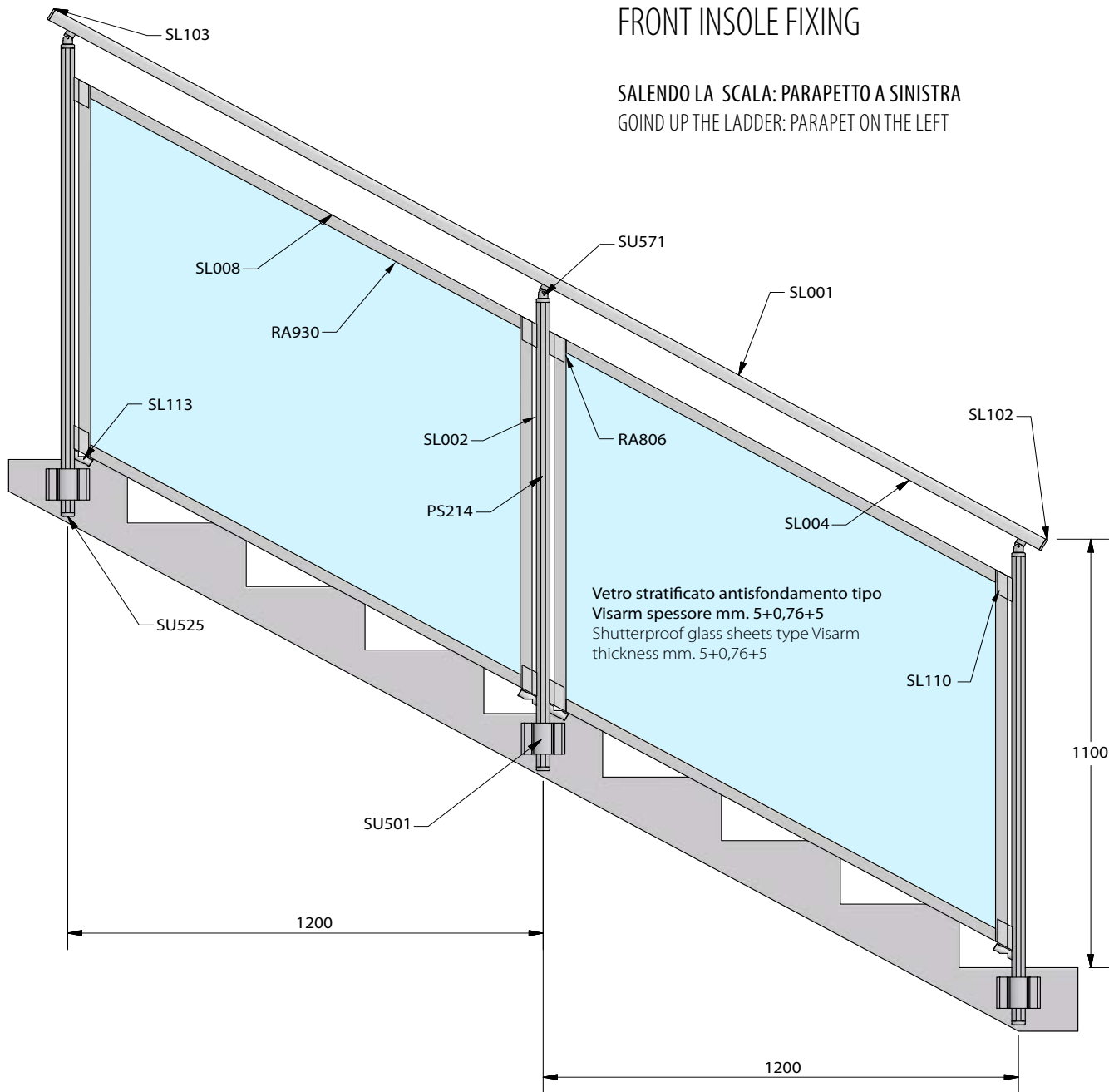
#### MATERIALE OCCORRENTE PER REALIZZARE 2,5 METRI LINEARI NECESSARY MATERIAL TO PERFORM 2,5 LINEAR METRES

- |   |  |
|---|--|
| N° 3 <b>SU501</b> Supporti per fissaggio fronte soletta<br>Supports for front insole fixing | N° 1 <b>SL001</b> Pezzo (corrimano) mm. 2500<br>Piece (handrail) mm. 2500  |
| N° 3 <b>SU570</b> Attacchi corrimano piantone<br>Supports for column coupling on handrail   | N° 1 <b>SL004</b> Pezzo (sottocorrimano) mm. 2500<br>Piece (under handrail) mm. 2500   |
| N° 8 <b>SL109</b> Pinze portacanalina<br>Conduit support clamps                             | N° 3 <b>PS214</b> Pezzi (guarnizione) mm. 1154<br>Pieces (fittings) mm. 1154   |
| N° 1 <b>SL102</b> Tappo destro<br>Right cap   | N° 4 <b>SL008</b> Pezzi (canalina) mm. 1144<br>Pieces (wireways) mm. 1144  |
| N° 1 <b>SL103</b> Tappo sinistro<br>Left cap  | N° 4 <b>RA930</b> Pezzi (guarnizione) mm. 1144<br>Pieces (fittings) mm. 1144   |
| N° 4 <b>SL112</b> Fermavetro<br>Glass stops   | N° 4 <b>SL008</b> Pezzi (canalina) mm. 977<br>Pieces (wireways) mm. 977  |
| N° 3 <b>SU525</b> Tappi<br>Caps   | N° 4 <b>RA930</b> Pezzi (guarnizione) mm. 977<br>Pieces (fittings) mm. 977   |
| N° 8 <b>RA806</b> Squadrette angolari<br>Little corner joints                               | N° 2 Lastre di vetro stratificato antisfondamento tipo Visarm<br>spessore mm. 5+0,76+5<br>Shutterproof glass sheets type Visarm thickness mm. 5+0,76+5 |
| N° 3 <b>SL002</b> Pezzi (piantone) mm. 1154<br>Pieces (columns) mm. 1154                    |  |

# CLAMP B SCALE / STAIRS

## FISSAGGIO FRONTE SOLETTA FRONT INSOLE FIXING

SALENDO LA SCALA: PARAPETTO A SINISTRA  
GOING UP THE LADDER: PARAPET ON THE LEFT



Vetro stratificato antisfondamento tipo Visarm spessore mm. 5+0,76+5  
Shutterproof glass sheets type Visarm thickness mm. 5+0,76+5

### MATERIALE OCCORRENTE PER REALIZZARE 2,5 METRI LINEARI NECESSARY MATERIAL TO PERFORM 2,5 LINEAR METRES

- |   |  |
|---|--|
| N° 3 <b>SU501</b> Supporti per fissaggio fronte soletta<br>Supports for front insole fixing                     | N° 3 <b>SL002</b> Pezzi (piantone) mm. 1200<br>Pieces (columns) mm. 1200   |
| N° 3 <b>SU525</b> Tappi piantana<br>Column caps   | N° 1 <b>SL001</b> Pezzo (corrimano) mm. 2900<br>Piece (handrail) mm. 2900  |
| N° 3 <b>SU571</b> Attacchi regolabili corrimano piantone<br>Adjustable supports for column coupling on handrail | N° 1 <b>SL004</b> Pezzo (sottocorrimano) mm. 2900<br>Piece (under handrail) mm. 2900   |
| N° 1 <b>SL102</b> Tappo destro<br>Right cap   | N° 2 <b>PS214</b> Pezzi (guarnizione) mm. 1200<br>Pieces (fittings) mm. 1200   |
| N° 1 <b>SL103</b> Tappo sinistro<br>Left cap  | <b>SL008</b> Canalina m. 10 circa<br>Wireway m. 10   |
| N° 8 <b>SL110</b> Pinze 30° sinistra<br>30° left clamps   | <b>RA930</b> Guarnizione m. 10 circa<br>Fitting m. 10  |
| N° 8 <b>RA806</b> Squadrette angolari<br>Little corner joints   | N° 2 Lastre di vetro stratificato antisfondamento tipo Visarm<br>spessore mm. 5+0,76+5<br>Shutterproof glass sheets type Visarm thickness mm. 5+0,76+5 |
| N° 3 <b>SL113</b> Fermavetro 30°<br>30° glass stops   |  |

# CLAMP A

## CERTIFICAZIONE TEST - RAPPORTO DI PROVA CERTIFICATING TEST - TEST REPORT



### RAPPORTO DI PROVA N. 340033



Luogo e data di emissione: Bellaria-Igea Marina - Italia, 22/02/2017  
 Committente: COMPAS S. r.l. - Via Gobetti, 21 - 20090 BUCCINASCO (MI) - Italia  
 Data della richiesta della prova: 11/01/2017  
 Numero e data della commessa: 71946, 23/01/2017  
 Data del ricevimento del campione: 15/02/2017  
 Data dell'esecuzione della prova: 15/02/2017  
 Oggetto della prova: resistenza al carico statico orizzontale lineare secondo il D. M. Infrastrutture del 14/01/2008 e la norma UNI 10806:1999 e resistenza al carico dinamico secondo le norme UNI 10807:1999, NF P01-013:1988 e UNI EN 14019:2004 di parapetto  
 Luogo della prova: Istituto Giordano S.p.A. - Via Erbosca, 72 - 47043 Gatteo (FC) - Italia  
 Provenienza del campione: campionato e fornito dal Committente  
 Identificazione del campione in accettazione: n. 2017/0273  
 Denominazione del campione\*. Il campione sottoposto a prova è denominato "LIGHT CLAMP A".

#### Descrizione del campione\*.

Il campione sottoposto a prova è costituito da un parapetto in alluminio per balconi e scale in estruso in lega di alluminio 6060 (UNI 9006/1) allo stato T6, avente le seguenti caratteristiche dimensionali:

- larghezza d'ingombro misurata = 2500 mm;
- altezza utile misurata = 1100 mm.

Il campione, in particolare, è formato da:

- n. 3 basette per fissaggio piantana a pavimento "SU 574";
- n. 3 attacchi corrimano/piantone "SU 570";
- n. 8 pinze per canaline portavetro "SL 109";
- n. 4 fermavetro "SL 112";
- vetri antisfondamento stratificati, dimensioni 1120 mm x 863 mm e spessore 5+0,76+5 mm; - intelaiatura dei vetri sui quattro lati mediante l'impiego del profilo "800439" con apposita guarnizione "RA 930".

Per ulteriori dettagli sulle caratteristiche del campione si rimanda ai disegni schematici forniti dal Committente e riportati nell'allegato "A" al presente rapporto di prova.

Fotografia del campione sottoposto a carico statico lineare orizzontale.



Fotografia del campione dopo l'urto al centro del tamponamento.

### Risultati della prova

Prova	Norma di riferimento	Requisito	Esito
Carico statico orizzontale lineare	D.M. Infrastrutture del 14/01/2008 (tabella 3.1.II)	2,0 kN/m	Conforme
Carico dinamico	UNI 10807:1999	300 mm	Conforme
	NF P01-013:1988	1200 mm	Conforme
	UNI EN 14019:2004	950 mm	Conforme (classe I5)

# CLAMP B

## CERTIFICAZIONE TEST - RAPPORTO DI PROVA CERTIFICATING TEST - TEST REPORT



### RAPPORTO DI PROVA N. 340036

Luogo e data di emissione: Bellaria-Igea Marina - Italia, 22/02/2017  
 Committente: COMPAS S. r.l. - Via Gobetti, 21 - 20090 BUCCINASCO (MI) - Italia  
 Data della richiesta della prova: 11/01/2017  
 Numero e data della commessa: 71946, 23/01/2017  
 Data del ricevimento del campione: 15/02/2017  
 Data dell'esecuzione della prova: 15/02/2017  
 Oggetto della prova: resistenza al carico statico orizzontale lineare secondo il D. M. Infrastrutture del 14/01/2008 e la norma UNI 10806:1999 e resistenza al carico dinamico secondo le norme UNI 10807:1999, NF P01-013:1988 e UNI EN 14019:2004 di parapetto  
 Luogo della prova: Istituto Giordano S. p.A. - Via Erbosa, 72 - 47043 Gatteo (FC) - Italia  
 Provenienza del campione: campionato e fornito dal Committente  
 Identificazione del campione in accettazione: n. 2017/0273  
 Denominazione del campione\*. Il campione sottoposto a prova è denominato "LIGHT CLAMP B".

Fotografia del campione sottoposto a carico statico lineare orizzontale.



### Descrizione del campione\*.

Il campione sottoposto a prova è costituito da un parapetto in alluminio per balconi e scale in estruso in lega di alluminio 6060 (UNI 9006/1) allo stato T6, avente le seguenti caratteristiche dimensionali:  
 - larghezza d'ingombro misurata = 2500 mm;  
 - altezza utile misurata = 1100 mm.  
 Il campione, in particolare, è formato da:  
 - n. 3 supporti per fissaggio piantane fronte soletta "SU 501";  
 - n. 3 attacchi corrimano piantone "SU 570";  
 - n. 8 pinze per canaline portavetro "SL 109";  
 - n. 4 fermavetro "SL112";  
 - vetri antisfondamento stratificati, dimensioni 1120 mm x 953 mm e spessore 5+0,76+5 mm;  
 - intelaiatura dei vetri sui quattro lati mediante l'impiego del profilo "800439" con apposita guarnizione "RA 930".  
 Per ulteriori dettagli sulle caratteristiche del campione si rimanda ai disegni schematici forniti dal Committente e riportati nell'allegato "A" al presente rapporto di prova.



Fotografia del campione dopo l'urto al centro del tamponamento.

### Risultati della prova

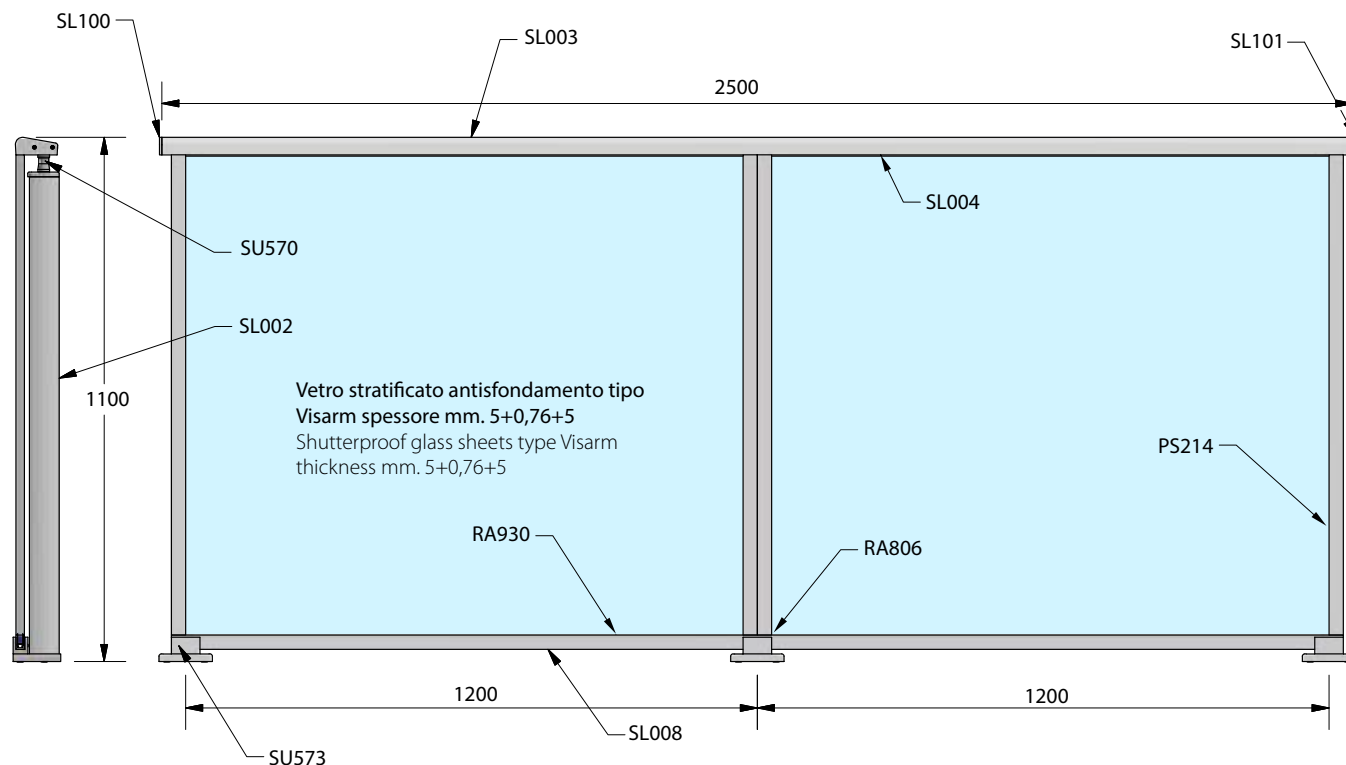
Prova	Norma di riferimento	Requisito	Esito
Carico statico orizzontale lineare	D.M. Infrastrutture del 14/01/2008 (tabella 3.1.II)	2,0 kN/m	Conforme
Carico dinamico	UNI 10807:1999	300 mm	Conforme
	NF P01-013:1988	1200 mm	Conforme
	UNI EN 14019:2004	950 m	Conforme (classe I5)



# CLASSICA A

## FISSAGGIO A PAVIMENTO

## FLOOR FIXING



### MATERIALE OCCORRENTE PER REALIZZARE 2,5 METRI LINEARI NECESSARY MATERIAL TO PERFORM 2,5 LINEAR METRES

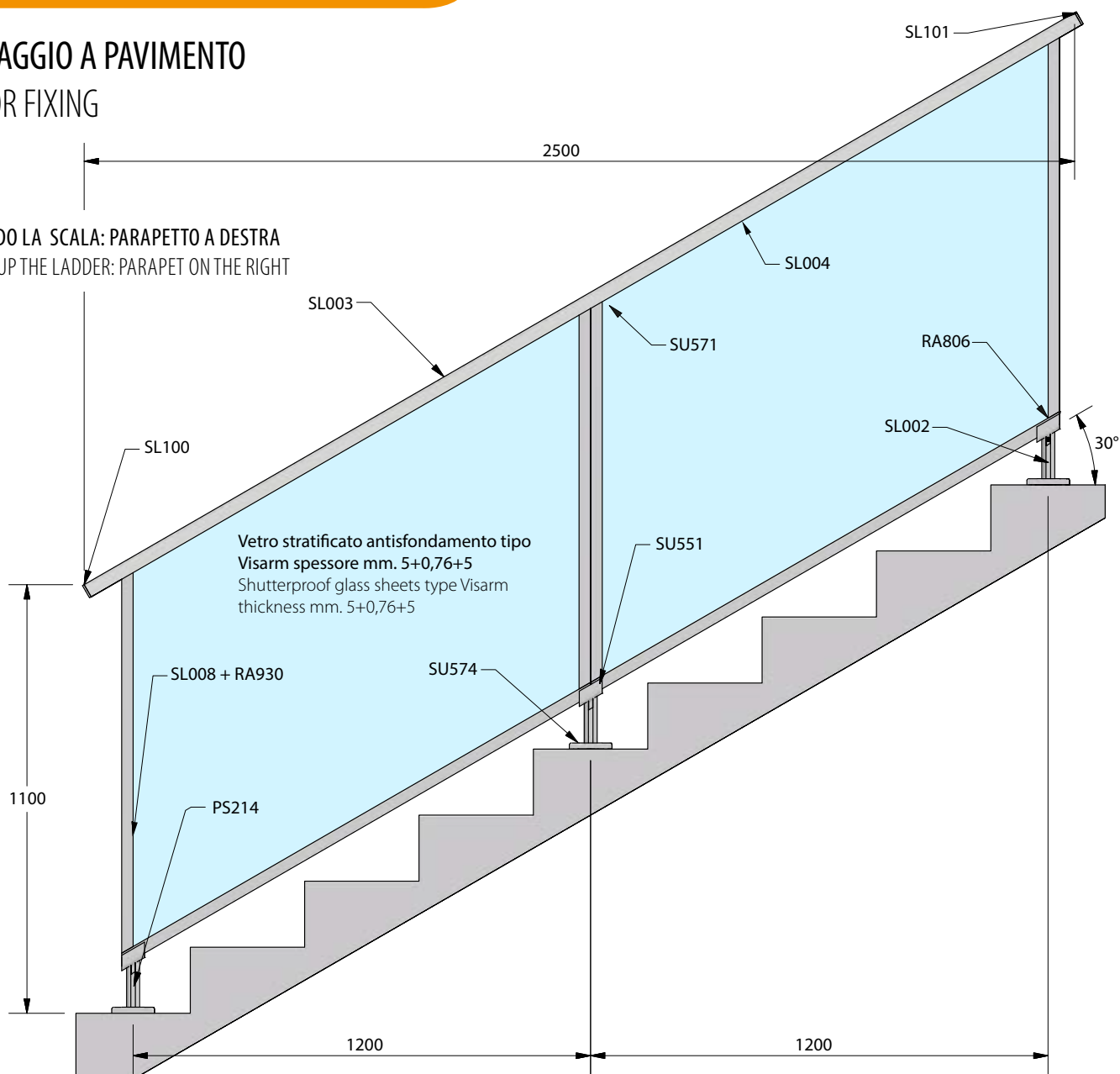
- |      |              |   |      |   |  |
|------|--------------|---|------|---|--|
| N° 3 | <b>SU573</b> | Basette per fissaggio a pavimento<br>Bases for floor fixing             | N° 3 | <b>PS214</b>  | Pezzi (guarnizione) mm. 1001<br>Pieces (fittings) mm. 1001 |
| N° 3 | <b>SU570</b> | Attacchi corrimano piantone<br>Supports for column coupling on handrail | N° 4 | <b>SL008</b>  | Pezzi (canalina) mm. 1038<br>Pieces (wireways) mm. 1038    |
| N° 1 | <b>SL100</b> | Tappo destro<br>Right cap   | N° 4 | <b>RA930</b>  | Pezzi (guarnizione) mm. 1038<br>Pieces (fittings) mm. 1038 |
| N° 1 | <b>SL101</b> | Tappo sinistro<br>Left cap  | N° 2 | <b>SL008</b>  | Pezzi (canalina) mm. 1230<br>Pieces (wireways) mm. 1230    |
| N° 4 | <b>RA806</b> | Squadrette angolari<br>Little corner joints                             | N° 4 | <b>RA930</b>  | Pezzi (guarnizione) mm. 1230<br>Pieces (fittings) mm. 1230 |
| N° 3 | <b>SL002</b> | Pezzi (piantone) mm. 1001<br>Pieces (columns) mm. 1001                  | N° 2 | Lastre di vetro stratificato antisfondamento tipo Visarm<br>spessore mm. 5+0,76+5<br>Shutterproof glass sheets type Visarm thickness mm. 5+0,76+5 |  |
| N° 1 | <b>SL003</b> | Pezzo (corrimano) mm. 2500<br>Piece (handrail) mm. 2500                 |      |   |  |
| N° 1 | <b>SL004</b> | Pezzo (sottocorrimano) mm. 2500<br>Piece (under handrail) mm. 2500      |      |   |  |

# CLASSIC A SCALE / STAIRS

## FISSAGGIO A PAVIMENTO

### FLOOR FIXING

SALENDO LA SCALA: PARAPETTO A DESTRA  
GOING UP THE LADDER: PARAPET ON THE RIGHT



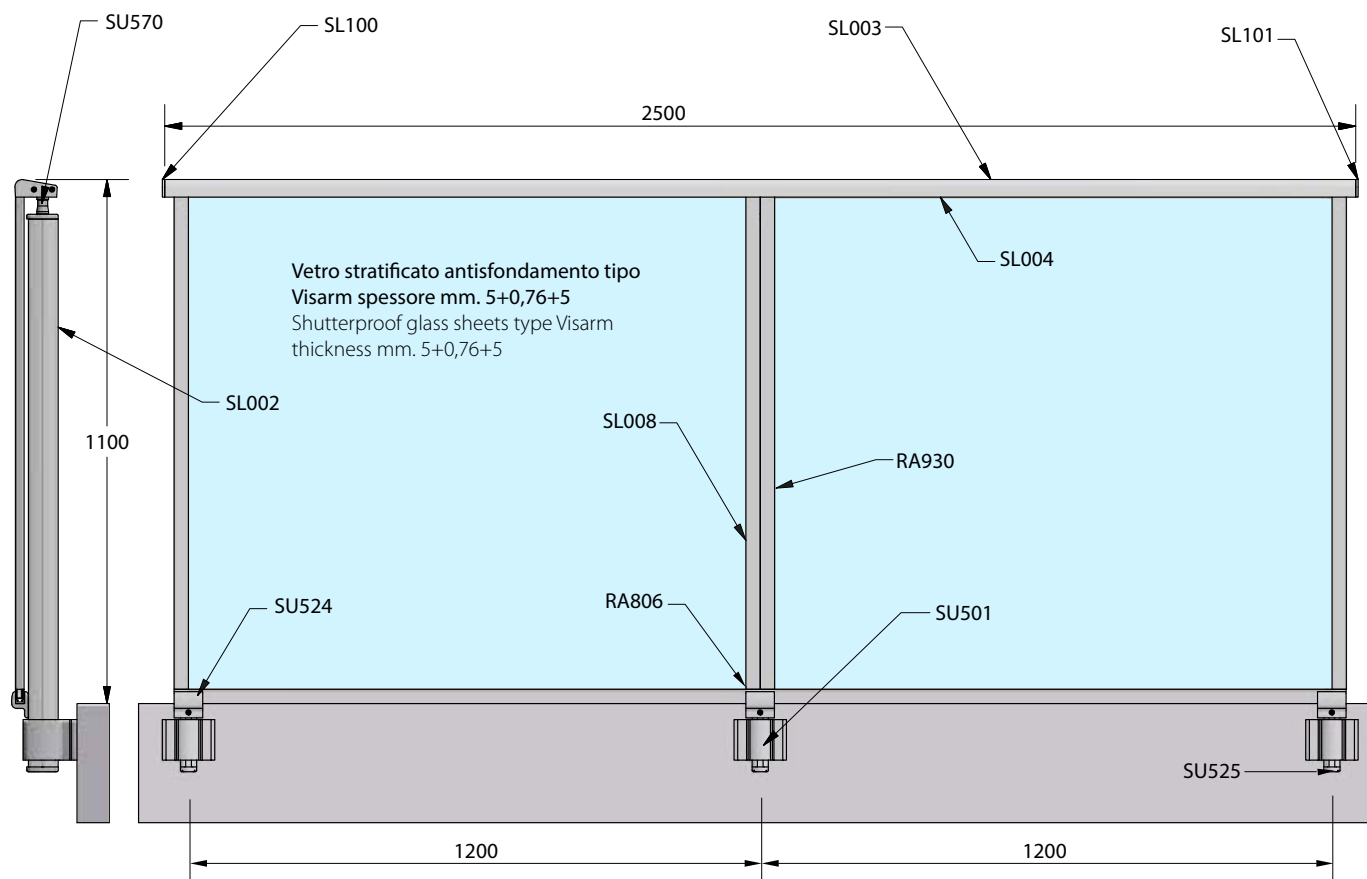
#### MATERIALE OCCORRENTE PER REALIZZARE 2,5 METRI LINEARI NECESSARY MATERIAL TO PERFORM 2,5 LINEAR METRES

- |   |  |
|---|--|
| N° 3 <b>SU574</b> Basette per fissaggio a pavimento<br>Bases for floor fixing                                   | N° 1 <b>SL003</b> Pezzo (corrimano) mm. 3000<br>Piece (handrail) mm. 3000  |
| N° 3 <b>SU571</b> Attacchi regolabili corrimano piantone<br>Adjustable supports for column coupling on handrail | N° 1 <b>SL004</b> Pezzo (sottocorrimano) mm. 3000<br>Piece (under handrail) mm. 3000   |
| N° 3 <b>SU551</b> Supporti per telaio<br>Framework supports   | N° 3 <b>PS214</b> Pezzi (guarnizione) mm. 1080<br>Pieces (fittings) mm. 1080   |
| N° 1 <b>SL100</b> Tappo destro<br>Right cap   | <b>SL008</b> Canalina m. 10 circa<br>Wireway m. 10   |
| N° 1 <b>SL101</b> Tappo sinistro<br>Left cap  | <b>RA930</b> Guarnizione m. 10 circa<br>Fitting m. 10  |
| N° 4 <b>RA806</b> Squadrette angolari<br>Little corner joints   | N° 2 Lastre di vetro stratificato antisfondamento tipo Visarm<br>spessore mm. 5+0,76+5<br>Shutterproof glass sheets type Visarm thickness mm. 5+0,76+5 |
| N° 3 <b>SL002</b> Pezzi (piantone) mm. 1080<br>Pieces (columns) mm. 1080  |  |

# CLASSIC B

## FISSAGGIO FRONTE SOLETTA

### FRONT INSOLE FIXING

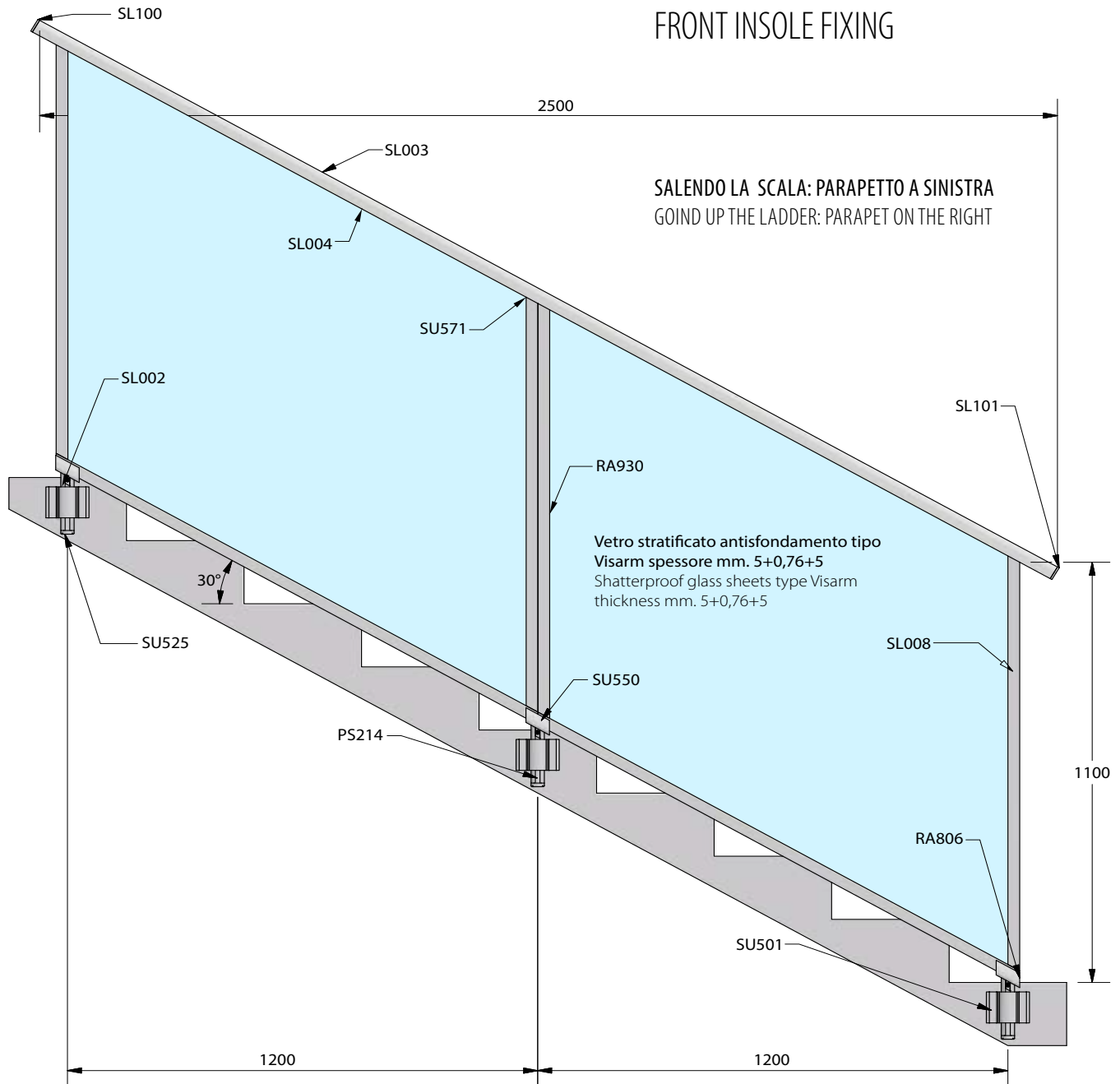


#### MATERIALE OCCORRENTE PER REALIZZARE 2,5 METRI LINEARI NECESSARY MATERIAL TO PERFORM 2,5 LINEAR METRES

- |      |              |   |      |   |  |
|------|--------------|---|------|---|--|
| N° 3 | <b>SU501</b> | Supporti per fissaggio fronte soletta<br>Bases for floor fixing         | N° 1 | <b>SL004</b>  | Pezzo (sottocorrimano) mm. 2500<br>Piece (under handrail) mm. 2500 |
| N° 3 | <b>SU570</b> | Attacchi corrimano piantone<br>Supports for column coupling on handrail | N° 3 | <b>PS214</b>  | Pezzi (guarnizione) mm. 1150<br>Pieces (fittings) mm. 1150         |
| N° 3 | <b>SU524</b> | Supporti<br>Supports  | N° 4 | <b>SL008</b>  | Pezzi (canalina) mm. 1063<br>Pieces (wireways) mm. 1063            |
| N° 1 | <b>SL100</b> | Tappo destro<br>Right cap   | N° 4 | <b>RA930</b>  | Pezzi (guarnizione) mm. 1038<br>Pieces (fittings) mm. 1038         |
| N° 1 | <b>SL101</b> | Tappo sinistro<br>Left cap  | N° 2 | <b>SL008</b>  | Pezzi (canalina) mm. 1230<br>Pieces (wireways) mm. 1230            |
| N° 3 | <b>SU525</b> | Tappi<br>Caps   | N° 4 | <b>RA930</b>  | Pezzi (guarnizione) mm. 1230<br>Pieces (fittings) mm. 1230         |
| N° 4 | <b>RA806</b> | Squadrette angolari<br>Little corner joints                             | N° 2 | Lastre di vetro stratificato antisfondamento tipo Visarm<br>spessore mm. 5+0,76+5<br>Shutterproof glass sheets type Visarm thickness mm. 5+0,76+5 |  |
| N° 3 | <b>SL002</b> | Pezzi (piantone) mm. 1150<br>Pieces (columns) mm. 1150                  |      |   |  |
| N° 1 | <b>SL003</b> | Pezzo (corrimano) mm. 2500<br>Piece (handrail) mm. 2500                 |      |   |  |



## FISSAGGIO FRONTE SOLETTA FRONT INSOLE FIXING



### MATERIALE OCCORRENTE PER REALIZZARE 2,5 METRI LINEARI NECESSARY MATERIAL TO PERFORM 2,5 LINEAR METRES

- |      |              |   |      |  |  |
|------|--------------|---|------|--|--|
| N° 3 | <b>SU501</b> | Supporti per fissaggio fronte soletta<br>Supports for front insole fixing | N° 1 | <b>SL003</b>   | Pezzo (corrimano) mm. 3000<br>Piece (handrail) mm. 3000            |
| N° 3 | <b>SU550</b> | Supporti per telaio<br>Framework supports                                 | N° 1 | <b>SL004</b>   | Pezzo (sottocorrimano) mm. 3000<br>Piece (under handrail) mm. 3000 |
| N° 3 | <b>SU525</b> | Tappi montante<br>Caps for coupling                                       | N° 3 | <b>PS214</b>   | Pezzi (guarnizione) mm. 1220<br>Pieces (fittings) mm. 1220         |
| N° 3 | <b>SU571</b> | Supporti corrimano piantone<br>Supports for column coupling on handrail   |      | <b>SU008</b>   | Canalina m. 10 circa<br>Wireway m. 10                              |
| N° 1 | <b>SL100</b> | Tappo destro<br>Right cap   |      | <b>RA930</b>   | Guarnizione m. 10 circa<br>Gittings m. 10                          |
| N° 1 | <b>SL101</b> | Tappo sinistro<br>Left cap  | N° 2 | Lastre di vetro antisfondamento tipo Visarm<br>spessore mm. 5+0,76+5<br>Shatterproof glass sheets - type Visarm thickness mm. 5+0,76+5 |  |
| N° 4 | <b>RA806</b> | Squadrette angolari<br>Little corner joints                               |      |  |  |
| N° 3 | <b>SL002</b> | Pezzi (piantone) mm. 1220<br>Pieces (columns) mm. 1220                    |      |  |  |

# CLASSICA

## CERTIFICAZIONE TEST - RAPPORTO DI PROVA CERTIFICATING TEST - TEST REPORT



### RAPPORTO DI PROVA N. 340037

Numero e data della commessa: 71946, 23/01/2017  
 Data del ricevimento del campione: 15/02/2017  
 Data dell'esecuzione della prova: 22/02/2017  
 Oggetto della prova: resistenza al carico statico orizzontale lineare secondo il D.M. Infrastrutture del 14/01/2008 e la norma UNI 10806:1999 e resistenza al carico dinamico secondo le norme UNI 10807:1999, NF P01-013:1988 e UNI EN 14019:2004 di parapetto  
 Luogo della prova: Istituto Giordano S.p.A. - Via Erbosa, 72 - 47043 Gatteo (FC) - Italia  
 Provenienza del campione: campionato e fornito dal Committente  
 Identificazione del campione in accettazione: n. 2017/0273  
 Denominazione del campione\*.  
 Il campione sottoposto a prova è denominato "LIGHT CLASSIC A".

Fotografia del campione sottoposto a carico statico lineare orizzontale.



### Risultati della prova

Prova	Norma di riferimento	Requisito	Esito
Carico statico orizzontale lineare	D.M. Infrastrutture del 14/01/2008 (tabella 3.1.II)	2,0 kN/m	Conforme
Carico dinamico	UNI 10807:1999	300 mm	Conforme
	NF P01-013:1988	1200 mm	Conforme
	UNI EN 14019:2004	950 mm	Conforme (classe I5)



### Descrizione del campione\*.

Il campione sottoposto a prova è costituito da un parapetto in alluminio per balconi e scale in estruso in lega di alluminio 6060 (UNI 9006/1) allo stato T6, avente le seguenti caratteristiche dimensionali:

- larghezza d'ingombro misurata = 2500 mm;
- altezza utile misurata = 1100 mm.

Il campione, in particolare, è formato da:

- n. 3 basette a pavimento "SU 573" con integrato supporto portacanalina per vetro e relativa viteria;
- n. 3 attacchi corrimano/piantone "SU 570";
- vetri antisfondamento stratificato, dimensioni 1206 mm x 1044 mm e spessore 5+0,76+5 mm;
- intelaiatura dei vetri sui bordi laterali e inferiori mediante canalina "800439" e guarnizione "RA 930", i bordi superiori comunque risultano intelaiati poiché il profilo "P70184" integra la canalina e la sede per "RA 930".

Per ulteriori dettagli sulle caratteristiche del campione si rimanda ai disegni schematici forniti dal Committente e riportati nell'allegato "A" al presente rapporto di prova.



Fotografia del campione dopo l'urto al centro del tamponamento.

# CLASSIC B

## CERTIFICAZIONE TEST - RAPPORTO DI PROVA CERTIFICATING TEST - TEST REPORT



### RAPPORTO DI PROVA N. 340032

Luogo e data di emissione: Bellaria-Igea Marina - Italia, 22/02/2017  
 Committente: COMPAS S.r.l. - Via Gobetti, 21 - 20090 BUCCINASCO (MI) - Italia  
 Data della richiesta della prova: 11/01/2017  
 Numero e data della commessa: 71946, 23/01/2017  
 Data del ricevimento del campione: 15/02/2017  
 Data dell'esecuzione della prova: 15/02/2017  
 Oggetto della prova: resistenza al carico statico orizzontale lineare secondo il D.M. Infrastrutture del 14/01/2008 e la norma UNI 10806:1999 e resistenza al carico dinamico secondo le norme UNI 10807:1999, NF P01-013:1988 e UNI EN 14019:2004 di parapetto  
 Luogo della prova: Istituto Giordano S.p.A. - Via Erbosa, 72 - 47043 Gatteo (FC) - Italia  
 Provenienza del campione: campionato e fornito dal Committente  
 Identificazione del campione in accettazione: n. 2017/0273  
 Denominazione del campione\*.  
 Il campione sottoposto a prova è denominato "LIGHT CLASSIC B".

Fotografia del campione sottoposto a carico statico lineare orizzontale.



### Risultati della prova

Prova	Norma di riferimento	Requisito	Esito
Carico statico orizzontale lineare	D.M. Infrastrutture del 14/01/2008 (tabella 3.1.II)	2,0 kN/m	Conforme
Carico dinamico	UNI 10807:1999	300 mm	Conforme
	NF P01-013:1988	1200 mm	Conforme
	UNI EN 14019:2004	950 m	Conforme (classe I5)



### Descrizione del campione\*.

Il campione sottoposto a prova è costituito da un parapetto in alluminio per balconi e scale in estruso in lega di alluminio 6060 (UNI 9006/1) allo stato T6, avente le seguenti caratteristiche dimensionali:

- larghezza d'ingombro misurata = 2500 mm;
- altezza utile misurata = 1100 mm.

Il campione, in particolare, è formato da:

- n. 3 supporti fronte soletta "SU 501" con relativa viteria;
- n. 3 attacchi corrimano/piantone "SU 570";
- n. 3 supporti per canaline portavetro "SU 524";
- n. 3 tappi per piantane "SU 525";
- vetri antisfondamento stratificati, dimensioni 1206 mm x 1070 mm e spessore 5+0,76+5 mm;
- intelaiatura dei vetri sui bordi laterali e inferiori mediante canalina "800439" e guarnizione "RA 930", i bordi superiori comunque risultano intelaiati poiché il profilo "P70184" integra la canalina e la sede per "RA 930".

Per ulteriori dettagli sulle caratteristiche del campione si rimanda ai disegni schematici forniti dal Committente e riportati nell'allegato "A" al presente rapporto di prova.

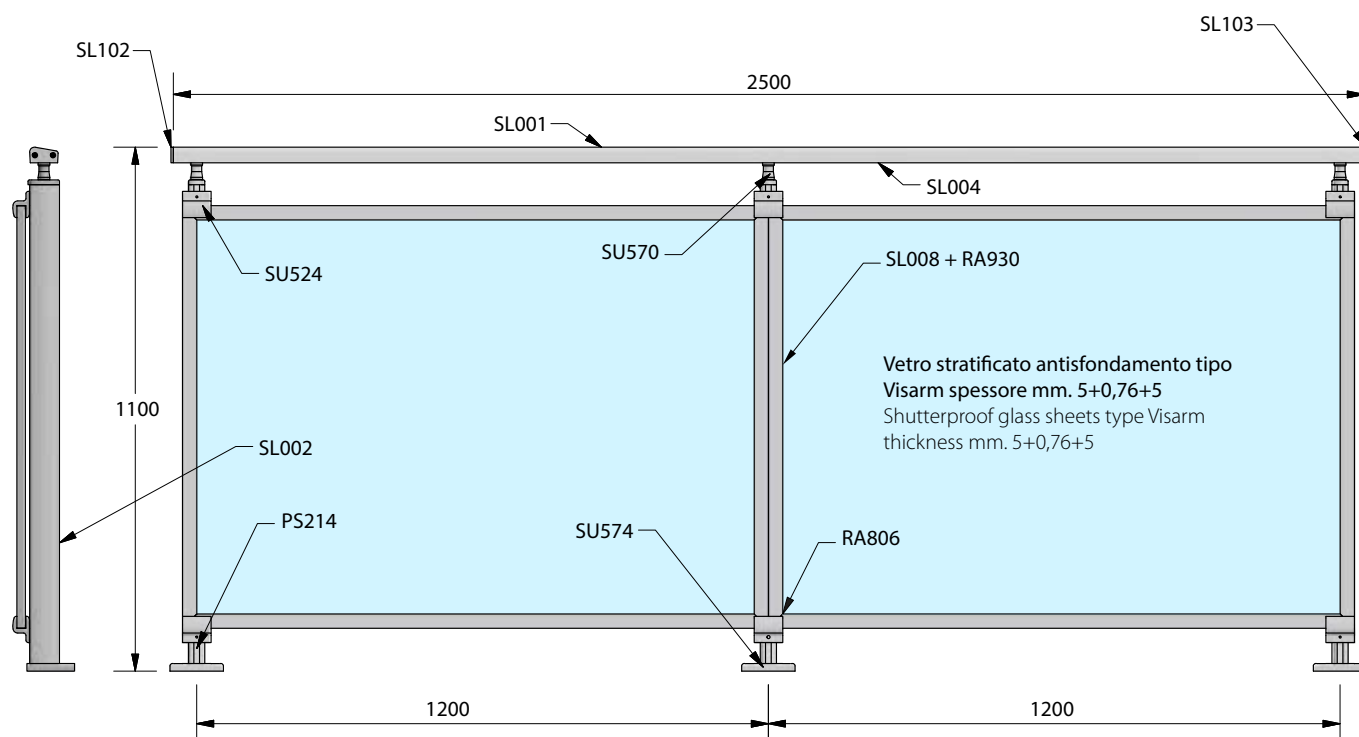


Fotografia del campione dopo l'urto al centro del tamponamento.

# GLASS SUPPORT A

## FISSAGGIO A PAVIMENTO

## FLOOR FIXING



### MATERIALE OCCORRENTE PER REALIZZARE 2,5 METRI LINEARI NECESSARY MATERIAL TO PERFORM 2,5 LINEAR METRES

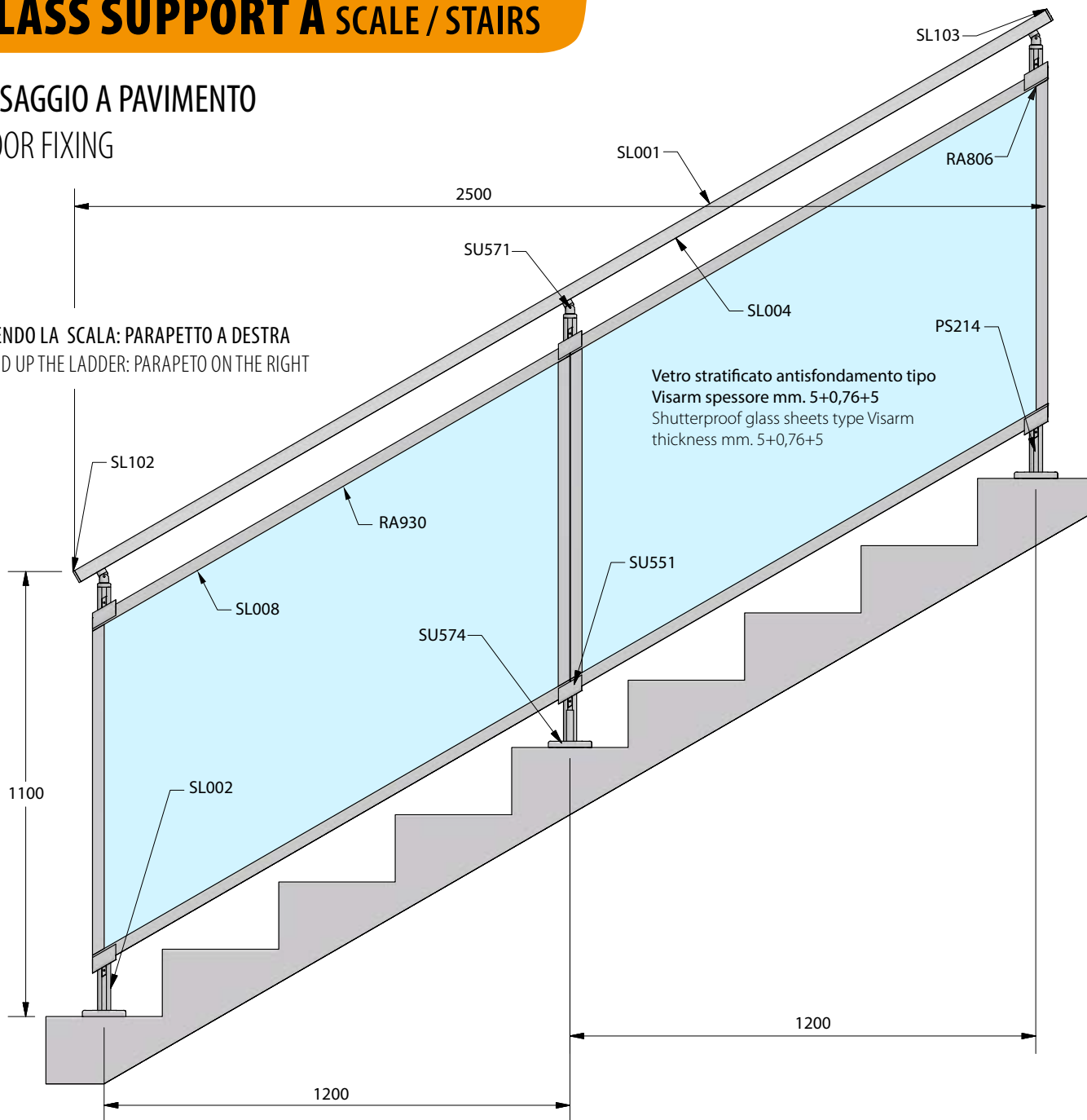
- |      |              |   |      |   |  |
|------|--------------|---|------|---|--|
| N° 3 | <b>SU574</b> | Basette per fissaggio a pavimento<br>Bases for floor fixing             | N° 1 | <b>SL004</b>  | Pezzo (sottocorrimano) mm. 2500<br>Piece (under handrail) mm. 2500 |
| N° 3 | <b>SU570</b> | Attacchi corrimano piantone<br>Supports for column coupling on handrail | N° 3 | <b>PS214</b>  | Pezzi (guarnizione) mm. 1005<br>Pieces (fittings) mm. 1005         |
| N° 6 | <b>SU524</b> | Supporti<br>Supports  | N° 4 | <b>SL008</b>  | Pezzi (canalina) mm. 887<br>Pieces (wireways) mm. 887              |
| N° 1 | <b>SL102</b> | Tappo destro<br>Right cap   | N° 4 | <b>RA930</b>  | Pezzi (guarnizione) mm. 887<br>Pieces (fittings) mm. 887           |
| N° 1 | <b>SL103</b> | Tappo sinistro<br>Left cap  | N° 4 | <b>SL008</b>  | Pezzi (canalina) mm. 1230<br>Pieces (wireways) mm. 1230            |
| N° 8 | <b>RA806</b> | Squadrette angolari<br>Little corner joints                             | N° 4 | <b>RA930</b>  | Pezzi (guarnizione) mm. 1230<br>Pieces (fittings) mm. 1230         |
| N° 3 | <b>SL002</b> | Pezzi (piantone) mm. 1005<br>Pieces (columns) mm. 1005                  | N° 2 | Lastre di vetro stratificato antisfondamento tipo Visarm<br>spessore mm. 5+0,76+5<br>Shutterproof glass sheets type Visarm thickness mm. 5+0,76+5 |  |
| N° 1 | <b>SL001</b> | Pezzo (corrimano) mm. 2500<br>Piece (handrail) mm. 2500                 |      |   |  |

# GLASS SUPPORT A SCALE / STAIRS

## FISSAGGIO A PAVIMENTO

### FLOOR FIXING

SALENDO LA SCALA: PARAPETTO A DESTRA  
GOING UP THE LADDER: PARAPETON ON THE RIGHT



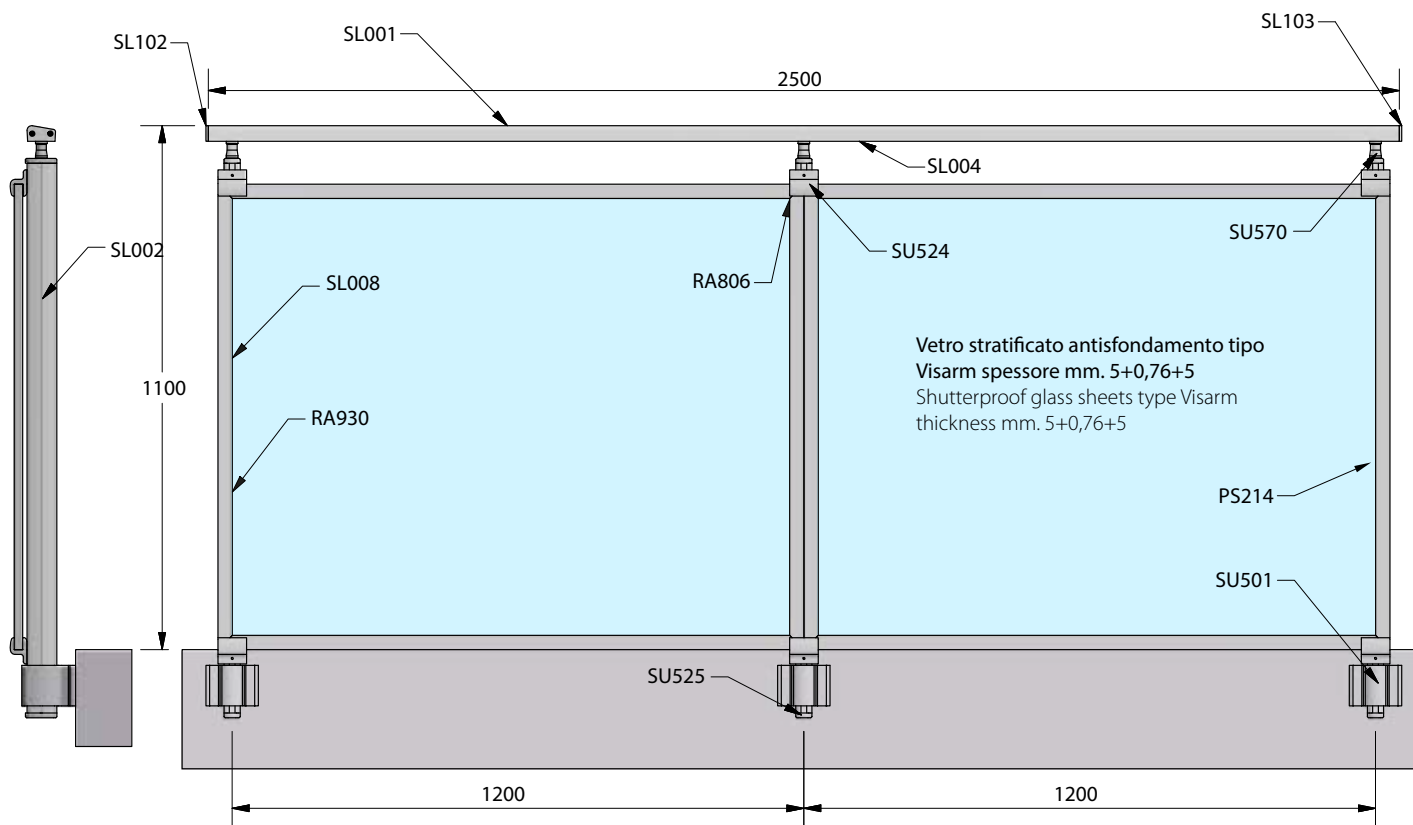
### MATERIALE OCCORRENTE PER REALIZZARE 2,5 METRI LINEARI NECESSARY MATERIAL TO PERFORM 2,5 LINEAR METRES

- |   |  |
|---|--|
| N° 3 <b>SU574</b> Basette per fissaggio a pavimento<br>Bases for floor fixing                                   | N° 1 <b>SL001</b> Pezzo (corrimano) mm. 2900<br>Piece (handrail) mm. 2900  |
| N° 3 <b>SU571</b> Attacchi regolabili corrimano piantone<br>Adjustable supports for column coupling on handrail | N° 1 <b>SL004</b> Pezzo (sottocorrimano) mm. 2900<br>Piece (under handrail) mm. 2900   |
| N° 6 <b>SU551</b> Supporti per telaio<br>Framework supports   | N° 3 <b>PS214</b> Pezzi (guarnizione) mm. 1050<br>Pieces (fittings) mm. 1050   |
| N° 1 <b>SL102</b> Tappo destro<br>Right cap   | <b>SL008</b> Canalina m. 9 circa<br>Wireway m. 9   |
| N° 1 <b>SL103</b> Tappo sinistro<br>Left cap  | <b>RA930</b> Guarnizione m. 9 circa<br>Fitting m. 9  |
| N° 8 <b>RA806</b> Squadrette angolari<br>Little corner joints   | N° 2 Lastre di vetro stratificato antisfondamento tipo Visarm<br>spessore mm. 5+0,76+5<br>Shutterproof glass sheets type Visarm thickness mm. 5+0,76+5 |
| N° 3 <b>SL002</b> Pezzi (piantone) mm. 1050<br>Pieces (columns) mm. 1050  |  |

# GLASS SUPPORT B

## FISSAGGIO FRONTE SOLETTA

### FRONT INSOLE FIXING



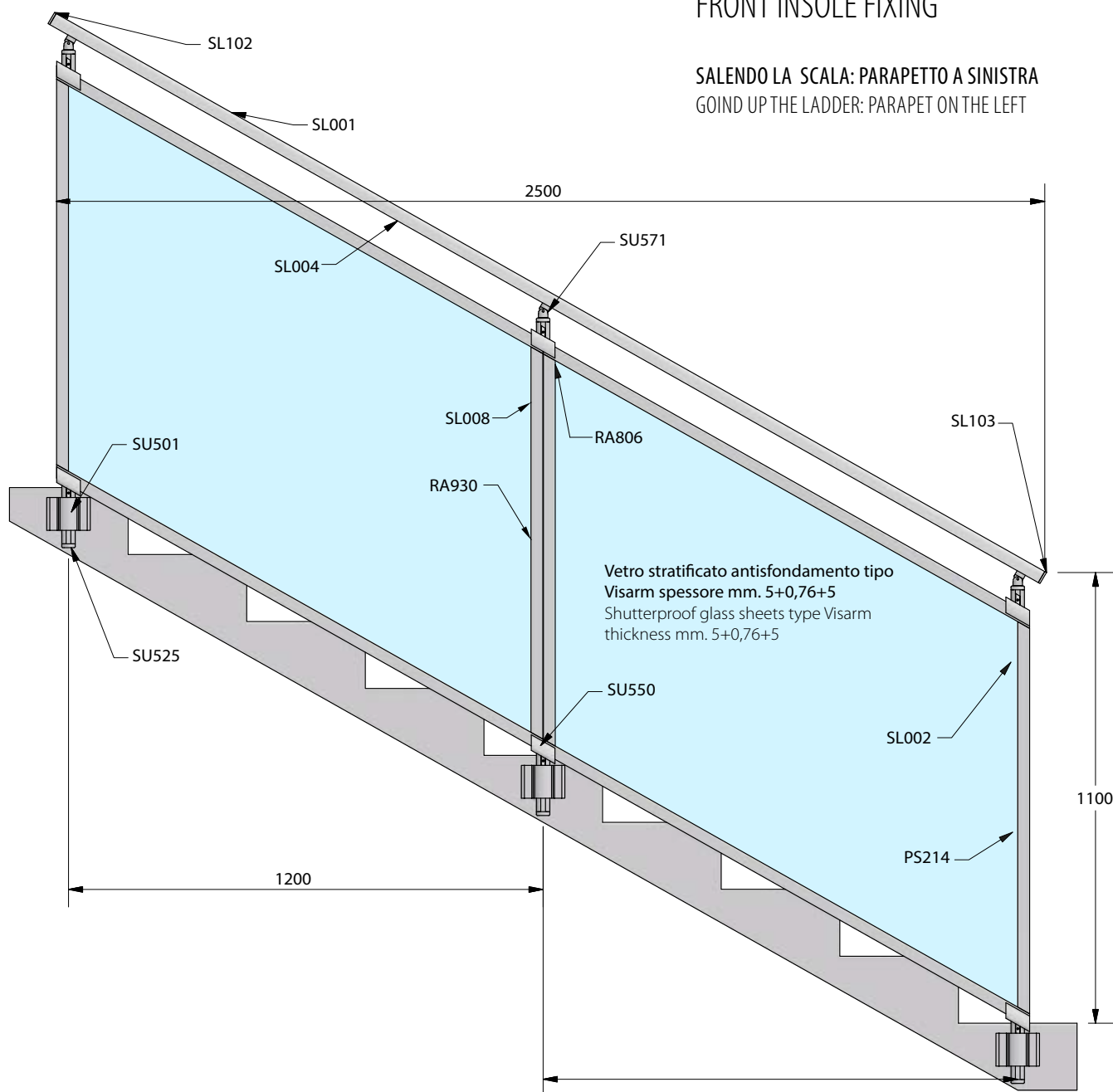
#### MATERIALE OCCORRENTE PER REALIZZARE 2,5 METRI LINEARI NECESSARY MATERIAL TO PERFORM 2,5 LINEAR METRES

- |   |  |
|---|--|
| N° 3 <b>SU501</b> Supporti per fissaggio fronte soletta<br>Supports for front insole fixing | N° 1 <b>SL004</b> Pezzo (sottocorrimano) mm. 2500<br>Piece (under handrail) mm. 2500   |
| N° 3 <b>SU570</b> Attacchi corrimano piantone<br>Supports for column coupling on handrail   | N° 3 <b>PS214</b> Pezzi (guarnizione) mm. 1154<br>Pieces (fittings) mm. 1154   |
| N° 6 <b>SU524</b> Supporti<br>Supports  | N° 4 <b>SL008</b> Pezzi (canalina) mm. 977<br>Pieces (wireways) mm. 977  |
| N° 1 <b>SL102</b> Tappo destro<br>Right cap   | N° 4 <b>RA930</b> Pezzi (guarnizione) mm. 977<br>Pieces (fittings) mm. 977   |
| N° 1 <b>SL103</b> Tappo sinistro<br>Left cap  | N° 4 <b>SL008</b> Pezzi (canalina) mm. 1230<br>Pieces (wireways) mm. 1230  |
| N° 3 <b>SU525</b> Tappi<br>Caps   | N° 4 <b>RA930</b> Pezzi (guarnizione) mm. 1230<br>Pieces (fittings) mm. 1230   |
| N° 8 <b>RA806</b> Squadrette angolari<br>Little corner joints                               | N° 2 Lastre di vetro stratificato antisfondamento tipo Visarm<br>spessore mm. 5+0,76+5<br>Shutterproof glass sheets type Visarm thickness mm. 5+0,76+5 |
| N° 3 <b>SL002</b> Pezzi (piantone) mm. 1154<br>Pieces (columns) mm. 1154                    |  |
| N° 1 <b>SL001</b> Pezzo (corrimano) mm. 2500<br>Piece (handrail) mm. 2500                   |  |

# GLASS SUPPORT B SCALE / STAIRS

## FISSAGGIO FRONTE SOLETTA FRONT INSOLE FIXING

SALENDO LA SCALA: PARAPETTO A SINISTRA  
GOING UP THE LADDER: PARAPET ON THE LEFT



### MATERIALE OCCORRENTE PER REALIZZARE 2,5 METRI LINEARI NECESSARY MATERIAL TO PERFORM 2,5 LINEAR METRES

- |      |              |  |      |              |   |
|------|--------------|--|------|--------------|---|
| N° 3 | <b>SU501</b> | Supporti per fissaggio fronte soletta<br>Supports for front insole fixing        | N° 1 | <b>SL001</b> | Pezzo (corrimano) mm. 2900<br>Piece (handrail) mm. 2900   |
| N° 3 | <b>SU571</b> | Attacchi regolabili corrimano piantone<br>Adjustable column coupling on handrail | N° 1 | <b>SL004</b> | Pezzo (sottocorrimano) mm. 2900<br>Piece (under handrail) mm. 2900  |
| N° 6 | <b>SU550</b> | Supporti 30° sinistra<br>30° left supports                                       | N° 3 | <b>PS214</b> | Pezzi (guarnizione) mm. 1200<br>Pieces (fittings) mm. 1200  |
| N° 1 | <b>SL102</b> | Tappo destro<br>Right cap  |      | <b>SL008</b> | Canalina m. 10 circa<br>Wireway m. 10   |
| N° 1 | <b>SL103</b> | Tappo sinistro<br>Left cap   |      | <b>RA930</b> | Guarnizione m. 10 circa<br>Fittings m. 10   |
| N° 3 | <b>SU525</b> | Tappi<br>Caps  | N° 2 |              | Lastre di vetro stratificato antisfondamento tipo Visarm<br>spessore mm. 5+0,76+5<br>Shutterproof glass sheets type Visarm thickness mm. 5+0,76+5 |
| N° 8 | <b>RA806</b> | Squadrette angolari<br>Little corner joints                                      |      |              |   |
| N° 3 | <b>SL002</b> | Pezzi (piantone) mm. 1200<br>Pieces (columns) mm. 1200                           |      |              |   |

# GLASS SUPPORT

## CERTIFICAZIONE TEST - RAPPORTO DI PROVA CERTIFICATING TEST - TEST REPORT



### RAPPORTO DI PROVA N. 340038

Luogo e data di emissione: Bellaria-Igea Marina - Italia, 22/02/2017  
 Committente: COMPAS S.r.l. - Via Gobetti, 21 - 20090 BUCCINASCO (MI) - Italia  
 Data della richiesta della prova: 11/01/2017  
 Numero e data della commessa: 71946, 23/01/2017  
 Data del ricevimento del campione: 15/02/2017  
 Data dell'esecuzione della prova: 22/02/2017  
 Oggetto della prova: resistenza al carico statico orizzontale lineare secondo il D.M. Infrastrutture del 14/01/2008 e la norma UNI 10806:1999 e resistenza al carico dinamico secondo le norme UNI 10807:1999, NF P01-013:1988 e UNI EN 14019:2004 di parapetto  
 Luogo della prova: Istituto Giordano S.p.A. - Via Erbosca, 72 - 47043 Gatteo (FC) - Italia  
 Provenienza del campione: campionato e fornito dal Committente  
 Identificazione del campione in accettazione: n. 2017/0273  
 Denominazione del campione\*. Il campione sottoposto a prova è denominato "LIGHT GLASS SUPPORT A".



### Descrizione del campione\*.

Il campione sottoposto a prova è costituito da un parapetto in alluminio per balconi e scale in estruso in lega di alluminio 6060 (UNI 9006/1) allo stato T6, avente le seguenti caratteristiche dimensionali:

- larghezza d'ingombro misurata = 2500 mm;
- altezza utile misurata = 1100 mm.

Il campione, in particolare, è formato da:

- n. 3 basette per fissaggio piantana a pavimento "SU 574";
- n. 3 attacchi corrimano/piantone "SU 570";
- n. 6 supporti per canaline portavetro "SU 524";
- vetri antisfondamento stratificato 1207 mm x 860 mm e spessore 5+0,76+5 mm;
- intelaiatura dei vetri sui quattro lati mediante l'impiego del profilo "800439" con apposita guarnizione "RA 930".

Per ulteriori dettagli sulle caratteristiche del campione si rimanda ai disegni schematici forniti dal Committente e riportati nell'allegato "A" al presente rapporto di prova.

Fotografia del campione sottoposto a carico statico lineare orizzontale.



Fotografia del campione dopo l'urto al centro del tamponamento.

### Risultati della prova

Prova	Norma di riferimento	Requisito	Esito
Carico statico orizzontale lineare	D.M. Infrastrutture del 14/01/2008 (tabella 3.1.II)	2,0 kN/m	Conforme
Carico dinamico	UNI 10807:1999	300 mm	Conforme
	NF P01-013:1988	1200 mm	Conforme
	UNI EN 14019:2004	950 mm	Conforme (classe I5)



# GLASS SUPPORT

## CERTIFICAZIONE TEST - RAPPORTO DI PROVA CERTIFICATING TEST - TEST REPORT



### RAPPORTO DI PROVA N. 340039

Luogo e data di emissione: Bellaria-Igea Marina - Italia, 22/02/2017  
 Committente: COMPAS S. r.l. - Via Gobetti, 21 - 20090 BUCCINASCO (MI) - Italia  
 Data della richiesta della prova: 11/01/2017  
 Numero e data della commessa: 71946, 23/01/2017  
 Data del ricevimento del campione: 15/02/2017  
 Data dell'esecuzione della prova: 15/02/2017  
 Oggetto della prova: resistenza al carico statico orizzontale lineare secondo il D. M. Infrastrutture del 14/01/2008 e la norma UNI 10806:1999 e resistenza al carico dinamico secondo le norme UNI 10807:1999, NF P01-013:1988 e UNI EN 14019:2004 di parapetto  
 Luogo della prova: Istituto Giordano S.p.A. - Via Erbosca, 72 - 47043 Gatteo (FC) - Italia  
 Provenienza del campione: campionato e fornito dal Committente  
 Identificazione del campione in accettazione: n. 2017/0273  
 Denominazione del campione\*. Il campione sottoposto a prova è denominato "LIGHT GLASS SUPPORT B"

Fotografia del campione sottoposto a carico statico lineare orizzontale.



### Descrizione del campione\*.

Il campione sottoposto a prova è costituito da un parapetto in alluminio per balconi e scale in estruso in lega di alluminio 6060 (UNI 9006/1) allo stato T6, avente le seguenti caratteristiche dimensionali:  
 - larghezza d'ingombro misurata = 2500 mm;  
 - altezza utile misurata = 1100 mm.

Il campione, in particolare, è formato da:

- n. 3 basette per fissaggio piantone fronte soletta "SU 501";
- n. 3 attacchi corrimano/piantone "SU 570";
- n. 6 supporti per canaline porta vetro "SU 524";
- vetri antisfondamento stratificato, dimensioni 1207 mm x 953 mm E spessore 5+0,76+5 mm;
- intelaiatura dei vetri sui quattro lati mediante l'impiego del profilo "800439" con apposita guarnizione "RA 930".

Per ulteriori dettagli sulle caratteristiche del campione si rimanda ai disegni schematici forniti dal Committente e riportati nell'allegato "A" al presente rapporto di prova.



Fotografia del campione dopo l'urto al centro del tamponamento.

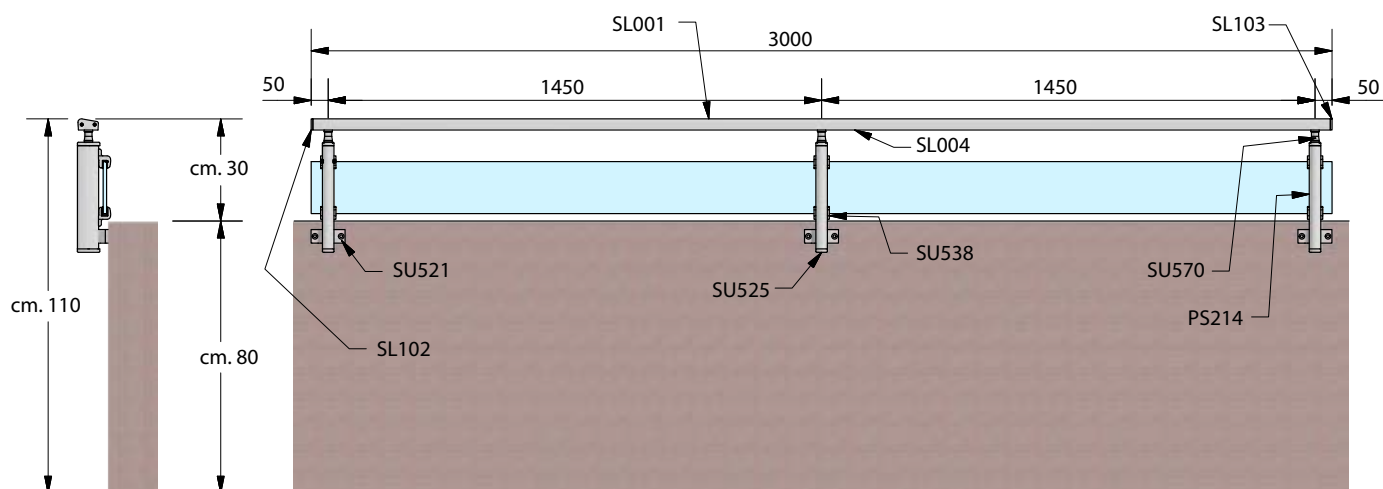
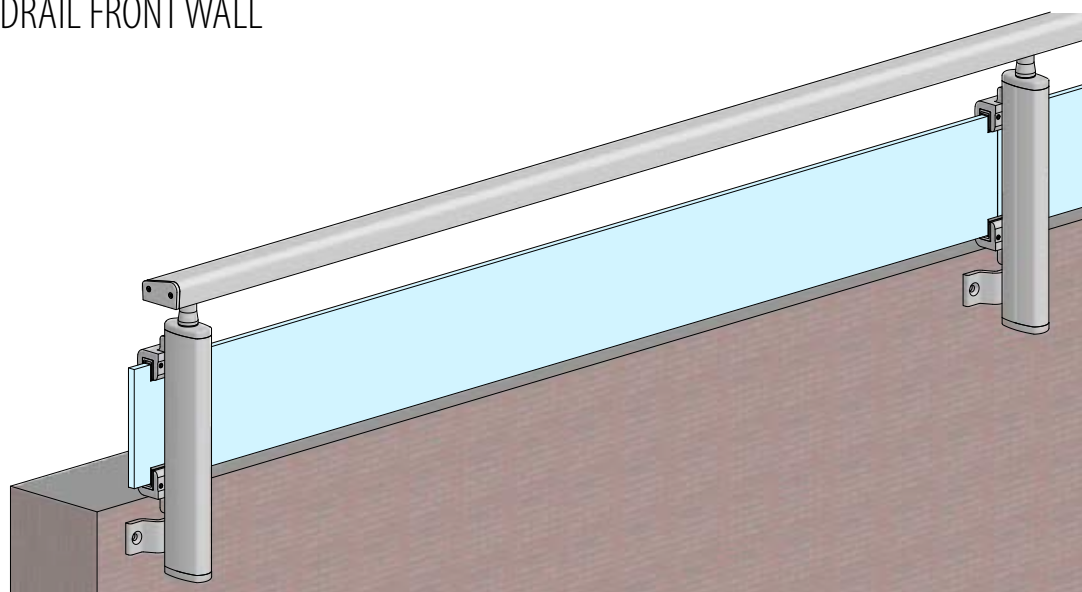
### Risultati della prova

Prova	Norma di riferimento	Requisito	Esito
Carico statico orizzontale lineare	D.M. Infrastrutture del 14/01/2008 (tabella 3.1.II)	2,0 kN/m	Conforme
Carico dinamico	UNI 10807:1999	300 mm	Conforme
	NF P01-013:1988	1200 mm	Conforme
	UNI EN 14019:2004	950 m	Conforme (classe I5)



# FRONTEMURETTO FRONT WALL

FRONTE MURETTO VETRO E CORRIMANO  
GLASS AND HANDRAIL FRONT WALL

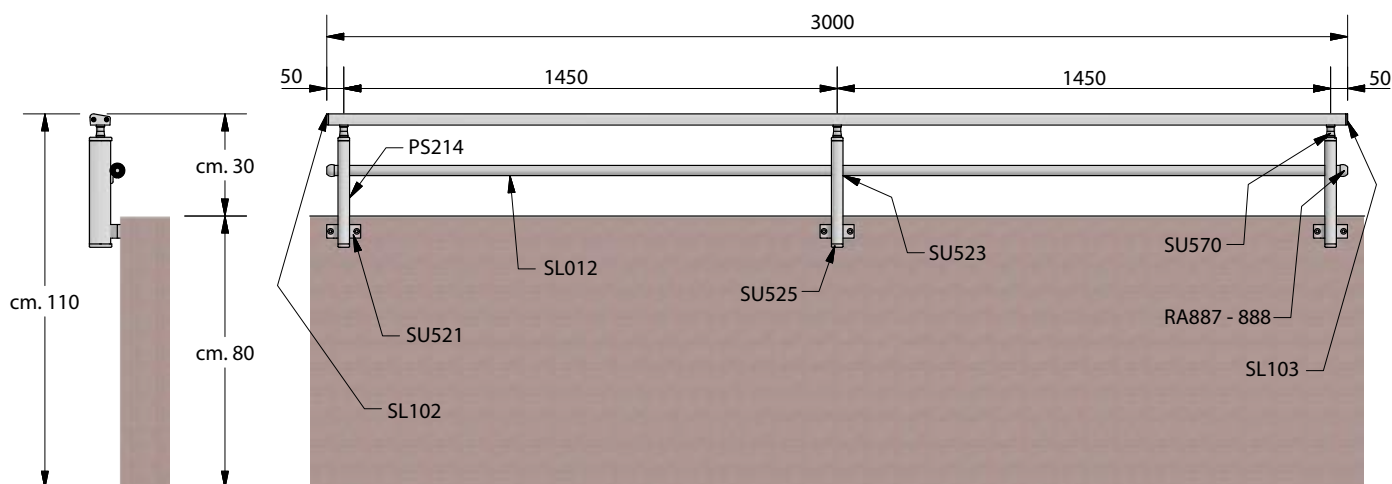
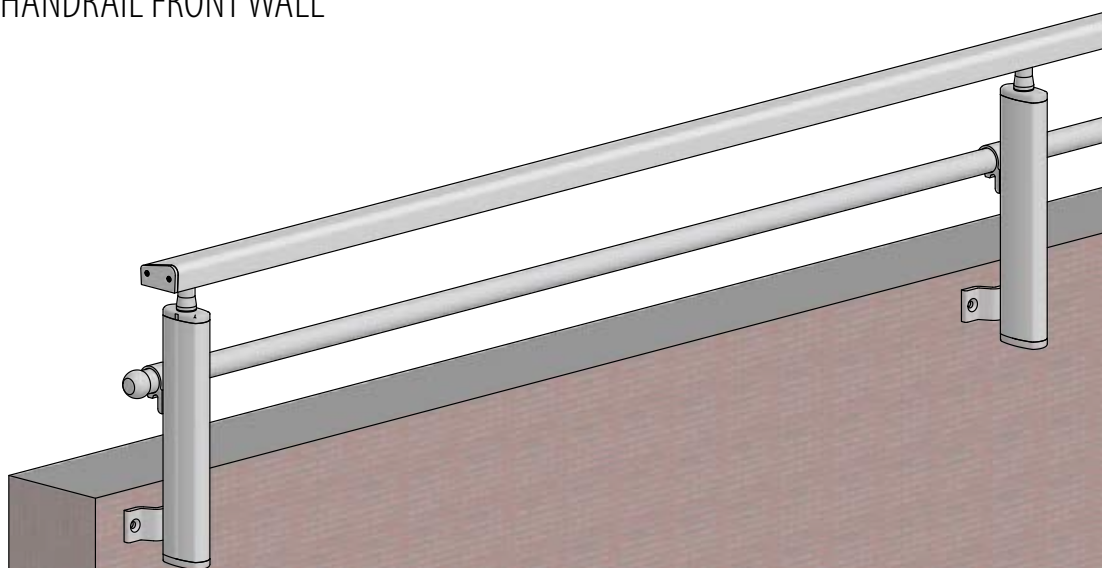


## MATERIALE OCCORRENTE PER REALIZZARE 3 METRI LINEARI NECESSARY MATERIAL TO PERFORM 3 LINEAR METRES

- |   |  |
|---|--|
| N° 3 <b>SU521</b> Supporti fronte muretto<br>Front wall supports                                      | N° 1 <b>SL004</b> Pezzo (sottocorrimano) mm. 3000<br>Piece (under handrail) mm. 3000 |
| N° 6 <b>SU538</b> Supporti<br>Supports  | N° 3 <b>SU525</b> Tappi piantone<br>Caps for upright                                 |
| N° 3 <b>SU570</b> Supporti per attacco corrimano piantone<br>Supports for column coupling on handrail | N° 3 <b>PS214</b> Guarnizioni mm. 350<br>Fittings mm. 350                            |
| N° 1 <b>SL102</b> Tappo destro<br>Right cap   | N° 2 <b>Lastre di vetro</b> mm. 150x1500<br>Glass sheets mm 150x1500                 |
| N° 1 <b>SL103</b> Tappo sinistro<br>Left cap  |  |
| N° 3 <b>SL002</b> Piantoni mm. 350<br>Columns mm. 350   |  |
| N° 1 <b>SL001</b> Pezzo (corrimano) mm. 3000<br>Piece (handrail) mm. 3000                             |  |

# FRONTEMURETTO FRONT WALL

## FRONTE MURETTO TRAVERSA E CORRIMANO CROSSBEAM AND HANDRAIL FRONT WALL

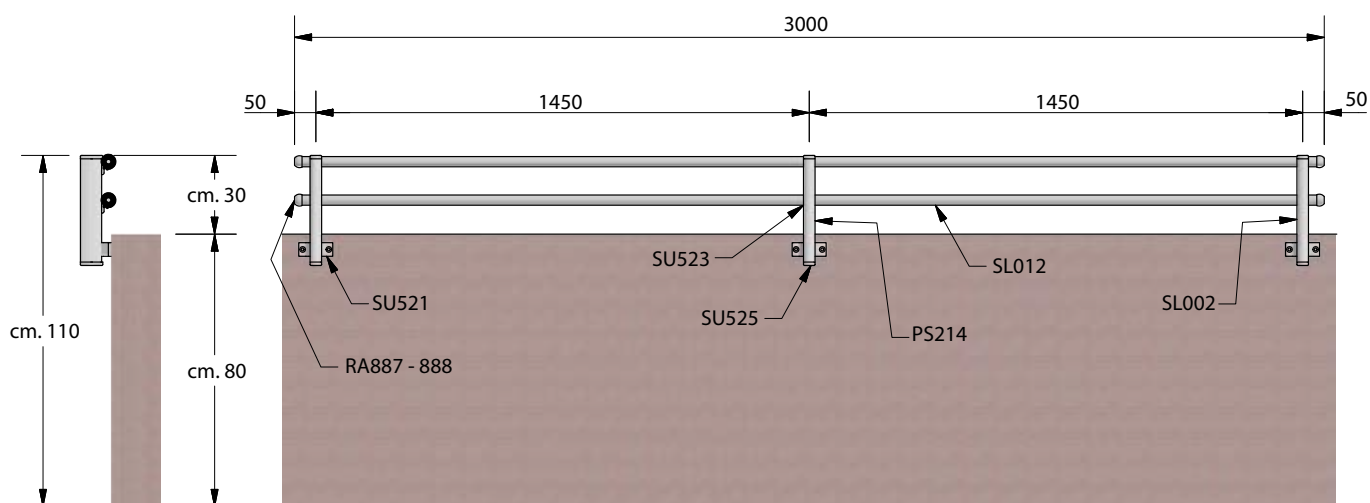
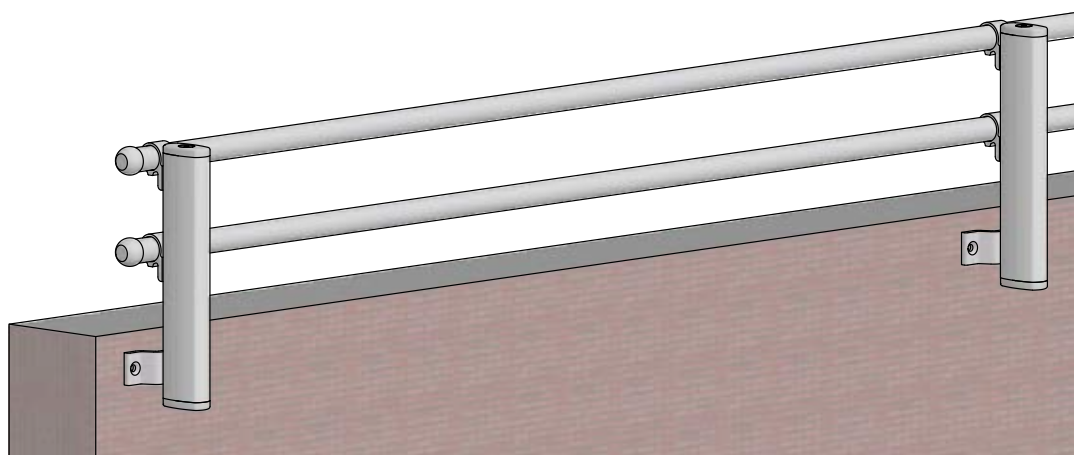


### MATERIALE OCCORRENTE PER REALIZZARE 3 METRI LINEARI NECESSARY MATERIAL TO PERFORM 3 LINEAR METRES

- |   |  |
|---|--|
| N° 3 <b>SU521</b> Supporti fronte muretto<br>Front wall supports                                      | N° 3 <b>SU525</b> Tappi per piantone<br>Caps for columns   |
| N° 3 <b>SU523</b> Supporti per tubo Ø30<br>Supports for a Ø30 tube                                    | N° 1 <b>SL001</b> Pezzo (corrimano) mm. 3000<br>Piece (handrail) mm. 3000                                    |
| N° 2 <b>RA887</b> Tappi traversa Ø30x2<br><b>RA888</b> Caps for a Ø30x2 crossbeam                     | N° 1 <b>SL004</b> Pezzo (sottocorrimano) mm. 3000<br>Piece (under handrail) mm. 3000                         |
| N° 3 <b>SU570</b> Supporti per attacco corrimano piantone<br>Supports for column coupling on handrail | N° 1 <b>SL012</b> Pezzo (traversa orizzontale Ø30x2) mm. 3000<br>Piece (horizontal crossbeam Ø30x2) mm. 3000 |
| N° 1 <b>SL102</b> Tappo destro<br>Right cap   | N° 3 <b>PS214</b> Pezzi (guarnizione) mm. 350<br>Pieces (fittings) mm. 350                                   |
| N° 1 <b>SL103</b> Tappo sinistro<br>Left cap  |  |
| N° 3 <b>SL002</b> Piantoni mm. 350<br>Columns mm. 350   |  |

# FRONTEMURETTO FRONT WALL

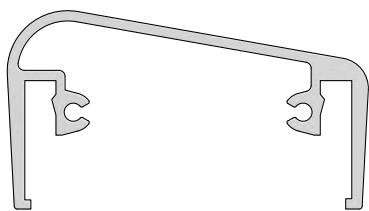
FRONTE MURETTO CON DOPPIA TRAVERSA  
FRONT WALL WITH DOUBLE CROSSBEAM



**MATERIALE OCCORRENTE PER REALIZZARE 3 METRI LINEARI  
NECESSARY MATERIAL TO PERFORM 3 LINEAR METRES**

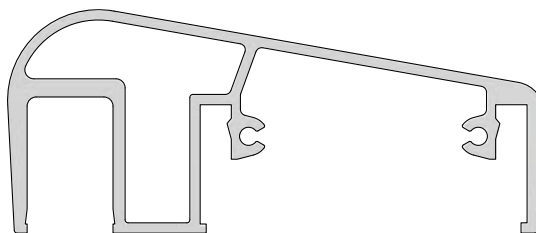
- |   |  |
|---|--|
| N° 3 <b>SU521</b> Supporti fronte muretto<br>Front wall supports                  | N° 6 <b>SU525</b> Tappi per piantone<br>Caps for column  |
| N°6 <b>SU523</b> Supporti per tubo Ø30<br>Supports for a Ø30 tube                 | N° 2 <b>SL012</b> Pezzo (traversa orizzontale Ø30x2) mm. 3000<br>Piece (horizontal crossbeam Ø30x2) mm. 3000 |
| N° 4 <b>RA887</b> Tappi traversa Ø30x2<br><b>RA888</b> Caps for a Ø30x2 crossbeam | N° 3 <b>PS214</b> Pezzi (guarnizione) mm. 350<br>Pieces (fittings) mm. 350                                   |
| N° 3 <b>SL002</b> Piantoni mm. 350<br>Columns mm. 350                             |  |

## SL001



**CORRIMANO** - gr. 812 al metro lineare  
**HANDRAIL** - gr. 812 per linear meter

## SL003



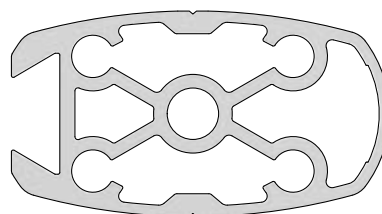
**CORRIMANO** - gr. 1440 al metro lineare  
**HANDRAIL** - gr. 1440 per linear meter

## SL004



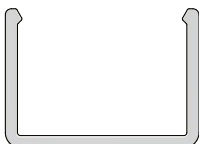
**SOTTOCORRIMANO** - gr. 599 al metro lineare  
**UNDER HANDRAIL** - gr. 599 per linear meter

## SL002



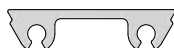
**PIANTONE** - gr. 1870 al metro lineare  
**COLUMN** - gr. 1870 per linear meter

## SL007



**TRAVERSA** - gr. 397 al metro lineare  
**CROSSBEAM** - gr. 397 per linear meter

## SL005



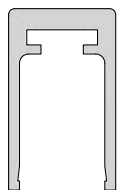
**COPRITRAVERSA** - gr. 227 al metro lineare  
**TRANSOM COVER** - gr. 227 per linear meter

## SL006



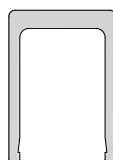
**BARRETTA** - gr. 247 al metro lineare  
**BAR** - gr. 247 per linear meter

## SL008



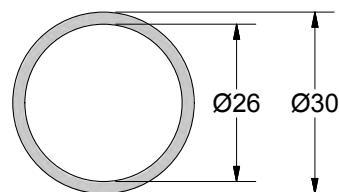
**CANALINA** - gr. 469 al metro lineare  
**WIREWAY** - gr. 469 per linear meter  
 Per vetri di spessore mm. 10/10,76  
 For glass mm. 10/10,76

## SL009



**CANALINA** - gr. 356 al metro lineare  
**WIREWAY** - gr. 356 per linear meter  
 Per vetri di spessore mm. 10/10,76  
 For glass mm. 10/10,76

## SL012



**TUBOLARE tondo Ø 30 x 2** - gr. 475 al metro lineare  
**ROUND TUBULAR TIRE Ø 30 x 2** - gr. 475 per linear meter

## NOTIZIE INFORMATIVE SUI MATERIALI UTILIZZATI NEWS ABOUT THE MATERIALS

### Notizie informative sui materiali utilizzati

#### FINITURE - CONTROLLI - SERVIZI

##### ◆ ALLUMINIO ESTRUSO ◆

Lega primaria 6060: particolarmente adatta per ossidazione e finiture superficiali.

Lega primaria 6005: adatta per particolari sottoposti a sollecitazioni.

##### ◆ MATERIE PLASTICHE ◆

Nylon poliammide 6-6/6 rinforzato con fibra di vetro.

##### ◆ ACCIAIO ◆

Tutte le minuterie sono in acciaio Inox X5 CrNi 18/10 - A2.

##### ◆ PRETRATTAMENTI ◆

Sbavatura e levigatura dei pezzi eseguita con coni in ceramica mediante vibratore.

Tattamento non cromatico per l'alluminio - IRIDITE NCP - per i pezzi soggetti a verniciature.

##### ◆ FINITURE ◆

Ossidazione anodica tradizionale ed elettrocoloritura secondo tabelle UNI 7796/97.

Verniciature con polveri poliester puro secondo tabelle UNI EN 12206 -1: 2005.

##### ◆ CONTROLLO DI QUALITÀ ◆

- 1) per tutti i materiali in entrata
- 2) durante il ciclo produttivo
- 3) sui trattamenti di finitura
- 4) al montaggio e confezionamento

##### ◆ SERVIZI ◆

Oltre 300 punti di vendita sul territorio nazionale.

Ufficio tecnico Compas a disposizione del Cliente, per informazioni riguardanti il prodotto e sue applicazioni.

#### RESPONSABILITÀ DEL PRODOTTO

- 1) La Compas si riserva, al fine di migliorare il proprio prodotto, di modificare senza preavviso quote o caratteristiche dei propri articoli.
- 2) Il materiale riscontrato difettoso darà diritto al Committente unicamente di richiedere la pura sostituzione del materiale difettoso e non alla rifusione di altri danni di qualsiasi specie.
- 3) Per gli accessori forniti grezzi, la Compas non risponde dell'eventuali anomalie riscontrate sui trattamenti di finitura superficiali eseguite da terzi.
- 4) È esclusa ogni responsabilità, nel caso il materiale non venga impiegato a regola d'arte o fatto uso improprio.
- 5) Gli schemi di montaggio, gli esempi riportati e le relative quote nel ns. catalogo sono puramente indicativi.

### News about the materials

#### FINISHING - CONTROLS - SERVICES

##### ◆ ALUMINIUM ◆

Primary alloy 6060: it is suitable for anodising and finishing proceeds.

Primary alloy 6005: it is suitable for items which will be submitted to stress.

##### ◆ PLASTIC MOULDING ◆

Nylon polyamide 6-6/6 reinforced with glass fibre.

##### ◆ STEEL ◆

All the little accessoires are inox steel X5 CrNi 18/10 - A2.

##### ◆ PRETREATMEN ◆

The cutting removal and the lapping of the pieces are made by ceramic cone with vibrator.

No chromic treatment for aluminium - IRIDITE NCP - for the piece which will be submitted to painting proceed.

##### ◆ FINISHING ◆

Traditional anodic oxidation and electrocoloring up to shedules UNI 7796/97.

Painting with pure polyester powders conforming to Ral charts UNI EN 12206 -1: 2005.

##### ◆ QUALITY CONTROL ◆

- 1) for every entering materials
- 2) during manufacturing proceed
- 3) on the finishing treatments
- 4) during assembly n packing proceed

##### ◆ SERVICES ◆

Over 300 sale-points on the national market .


Technical office at total disposition of the customer for information about products and their aplication.

#### PRODUCT RESPONSABILITY

- 1) Compas intends, in order to improve their products, to change without notice both measures and characteristic of their products.
- 2) The goods declared faulty will give rights to the purchaser, to ask for a pure substitution of the above mentioned faulty goods, and not for any other responsibility.
- 3) As concern the items supplied not anodised, that is raw, Compas will not answer about any eventual anomaly found the finishing treatments made by other people.
- 4) It is excluded any responsibility, in case the goods will not be well and properly used.
- 5) The assembly diagram and the examples shown in our catalogues are purely indicative.

# PROVE DI RESISTENZA ALLA CORROSIONE DI MATERIALI METALLICI

## CORROSION ENDURANCE TESTS FOR METAL MATERIALS

<ul style="list-style-type: none"> <li>• CLIENTE : <b>COMPAS s.r.l.</b></li> <li>• CONTATTO : Sig. Carmignani</li> <li>• INDIRIZZO : Via Gobetti, 21 - 20090 BUCCINASCO (MI)</li> <li>• TEL. : 02 48843894 FAX : 02 48843763</li> <li>• E-MAIL : compas@compas-srl.it</li> </ul>							
<b>CARATTERISTICHE DEL MATERIALE E PROVE DI RESISTENZA ALLA CORROSIONE:</b>			 <b>RA 461</b>				
Tipologia del campione:		N° 2 basette a pavimento = RA 461					
Natura del substrato:		Pressofusione alluminio					
Natura del trattamento superficiale:		N° 1 passivazione cromica - N° 1 passivazione non cromica ( <b>IRIDITE NCP</b> )					
Tipo di rivestimento o vernice:		Polvere					
<b>1. Spessore delle vernici / spessore del rivestimento</b> (Norma di riferimento ISO 2187) Determinazione dello spessore di rivestimenti applicati su substrati metallici		<b>Spessore rilevato espresso in µm</b>					
		Cromo	Non cromo				
		120	120-130				
<b>2. Adesione - Prova di quadrettatura</b> (Norma di riferimento UNI-EN-ISO 2409) Resistenza all'aderenza a secco di un film di prodotto verniciante		<b>Classificazione di riferimento</b>					
		Class. 0 (nessun distacco di vernice)		n.d.	n.d.		
		Class. 1 (distacco < 5%)					
		Class. 2 (distacco compreso tra 5 e 15%)					
		Class. 3 (distacco compreso tra 15 e 35%)					
		Class. 4 (distacco compreso tra 35 e 65%)					
Class. 5 (distacco < 65%)							
<b>3. Test di resistenza alla corrosione in nebbia salina (Norma di riferimento UNI-ISO 9227 / ASTM B117)</b> Resistenza alla corrosione di materiali metallici sottoposto a test nebbia salina neutra (NSS), nebbia salino-acetica (AASS) o nebbia cupro-salino-acetica (CASS). Valutazione secondo norma ASTM D1654 proc. A.							
<b>Riferimento Campione</b>		<b>Ore di esposizione</b>		<b>mm di vernice distaccata dalle linee di incisione</b>		<b>Altri fenomeni di corrosione o superficie non conforme (Area Failed) espressa in area percentuale</b>	
NSS	x						
AASS							
CASS							
Cromo		816		0		Dopo esposizione si sono evidenziati n° 3 focolai di corrosione filiforme	
Non cromo		816		0		Dopo esposizione si sono evidenziati n° 5 focolai di corrosione filiforme	
Data				Responsabile del Laboratorio Drr.s.p.a. <b>MacDermid Italiana S.r.l.</b>			
Certificato inviato al cliente in data				tramite: FAX <input type="checkbox"/> LEVIERA <input type="checkbox"/> <b>AGENZIA TECNICA</b> <input type="checkbox"/>			
				Laboratorio Chimico e Assistenza Tecnica			

## PROVE DI RESISTENZA ALLA CORROSIONE DI MATERIALI METALLICI CORROSION ENDURANCE TESTS FOR METAL MATERIALS

<ul style="list-style-type: none"> <li>• CLIENTE : <b>COMPAS s.r.l.</b></li> <li>• CONTATTO : Sig. Carmignani</li> <li>• INDIRIZZO : Via Gobetti, 21 - 20090 BUCCINASCO (MI)</li> <li>• TEL. : 02 48843894 FAX : 02 48843763</li> <li>• E-MAIL : compas@compas-srl.it</li> </ul>			
<b>CARATTERISTICHE DEL MATERIALE E PROVE DI RESISTENZA ALLA CORROSIONE:</b>			<b>RA 462</b>
Tipologia del campione:		<i>N° 8 pinze = RA 462</i>	
Natura del substrato:		<i>Alluminio estruso</i>	
Natura del trattamento superficiale:		<i>Ossidazione Anodica (15 e 20 µm)</i>	
Tipo di rivestimento o vernice:		-	
<b>1. Spessore delle vernici / spessore del rivestimento</b> (Norma di riferimento ISO 2187) Determinazione dello spessore di rivestimenti applicati su substrati metallici			<b>Spessore rilevato espresso in µm</b>
			15
			20
<b>2. Adesione - Prova di quadrettatura</b> (Norma di riferimento UNI-EN-ISO 2409) Resistenza all'aderenza a secco di un film di prodotto verniciante		<b>Classificazione di riferimento</b>	
		Class. 0 (nessun distacco di vernice)	
		Class. 1 (distacco < 5%)	
		Class. 2 (distacco compreso tra 5 e 15%)	
		Class. 3 (distacco compreso tra 15 e 35%)	
		Class. 4 (distacco compreso tra 35 e 65%)	
		Class. 5 (distacco < 65%)	
<b>3. Test di resistenza alla corrosione in nebbia salina (Norma di riferimento UNI-ISO 9227 / ASTM B117)</b> Resistenza alla corrosione di materiali metallici sottoposto a test nebbia salina neutra (NSS), nebbia salino-acetica (AASS) o nebbia cupro-salino-acetica (CASS). Valutazione secondo norma ASTM D1654 proc. A.			
<b>Riferimento Campione</b>		<b>Ore di esposizione</b>	
<b>NSS</b>		<b>x</b>	
<b>AASS</b>			
<b>CASS</b>			
<b>mm di vernice distaccata dalle linee di incisione</b>		<b>Altri fenomeni di corrosione o superficie non conforme (Area Failed) espressa in area percentuale</b>	
15		1000	
-			
20		1000	
-			
		UNI EN 12373-18 B1 (<1 punto di corrosione per area 10x5 cm)	
		UNI EN 12373-18 B1 (<1 punto di corrosione per area 10x5 cm)	
Data 21 febbraio 2007 Responsabile del Laboratorio Drr.s.p.a.			
Certificato inviato al cliente in data 21-02-2007 tramite: FAX <input type="checkbox"/> LEITERIA <input type="checkbox"/>			
Laboratorio Chimico e Assistenza Tecnica			





# EN ISO 9001:2008



Per informazioni tecnico/commerciali  
For technical/commercial information

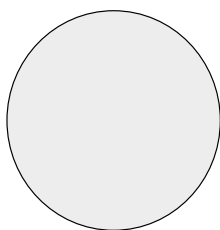
Tel. +39 02 48843894 r.a.  
Fax +39 02 48843763 r.a.  
uff.tech@compas-srl.it  
uff.vendite@compas-srl.it  
uff.acquisti@compas-srl.it  
uff.estero@compas-srl.it  
uff.amministrazione@compas-srl.it  
compas@compas-srl.it

La Serie Light di Compas S.r.l. si compone di prodotti brevettati dei quali è vietata la commercializzazione e la vendita se non con accessori e profilati originali.

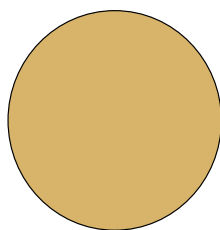
Serie Light of Compas S.r.l. includes patented products whose commercialization and sale are not allowed if not together with original accessories and profiles.

# TABELLA COLORI / TABLE OF COLOURS

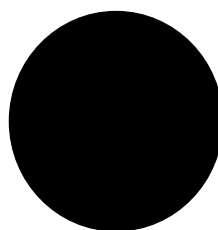
N.B. LE TINTE DEL PRESENTE CAMPIONARIO SONO  
FORNITE A SOLO TITOLO INDICATIVO  
THE SET OF SAMPLES SHADES ARE ONLY INDICATIVE



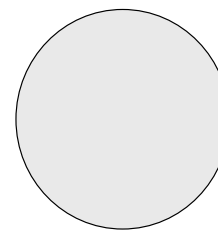
**OX ARGENTO**  
OX SILVER



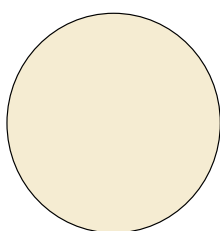
**OX BRONZO**  
OX BRONZE



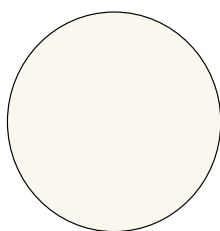
**OX ELETTRICO NERO**  
OX ELECTRIC BLACK



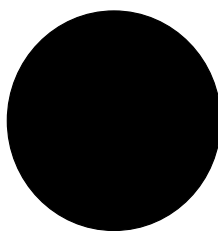
**OX TIPO INOX**  
OX STAINLESS



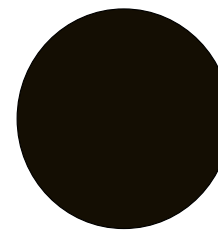
**RAL 1013**



**RAL 9010**



**RAL 9005**



**RAL EFFETTO EL. T.M.**  
RAL EFFECT TL.T.M.

## PRETRATTAMENTI

Sbavatura e levigatura dei pezzi eseguita con coni in ceramica mediante vibratore.  
Cromatazione in ALODYNE per pezzi soggetti a verniciatura.

## FINITURE

Ossidazione anodica tradizionale ed elettrocoloritura secondo tabelle UNI 7796/97.  
Verniciatura con polveri poliester puro secondo tabelle UNI 12206/1.

## POSSIBILITÀ DI VERNICIATURA E OSSIDAZIONE ANCHE IN COLORAZIONI FUORI STANDARD.

Per le condizioni di fornitura; vedi prima pagina del nostro listino prezzi.

## PRETREATMENT

Cutting removal and lapping of the pieces are made by ceramic cone with vibrator. Alodyne chromize treatment for the pieces which will be submitted to painting proceeding.

## FINISHING

Traditional anodic oxidation and electrocolouring according to tables UNI 7796/97. Painting with pure polyester powders according to tables UNI 12206/1.

## PAINTING AND ANODISING ALSO OUT OF THE STANDARDS CHARTS.

Sale conditions in the first page of our price list.





AIRY



CLAMP



CLASSIC



GLASS SUPPORT



ACCESSORI IN ALLUMINIO  
PER SERRAMENTI, RINGHIERE,  
BALCONI E SCALE

**COMPAS SRL**

VIA GOBETTI 21 | 20090 BUCCINASCO, MILANO  
Tel. +39 02 48843894 | Fax +39 02 48843763

[compas@compas-srl.it](mailto:compas@compas-srl.it)  
[www.compas-srl.it](http://www.compas-srl.it)