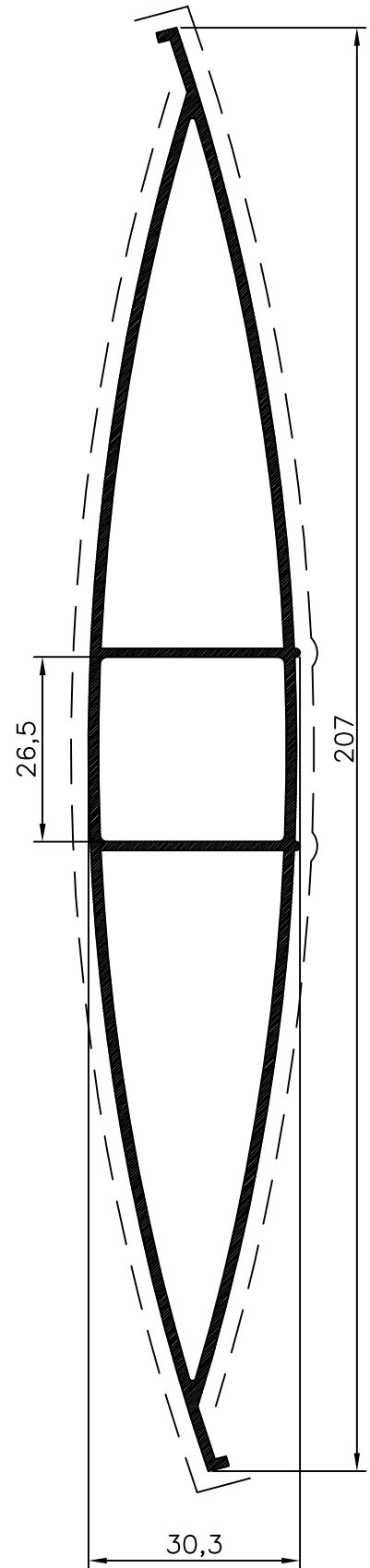
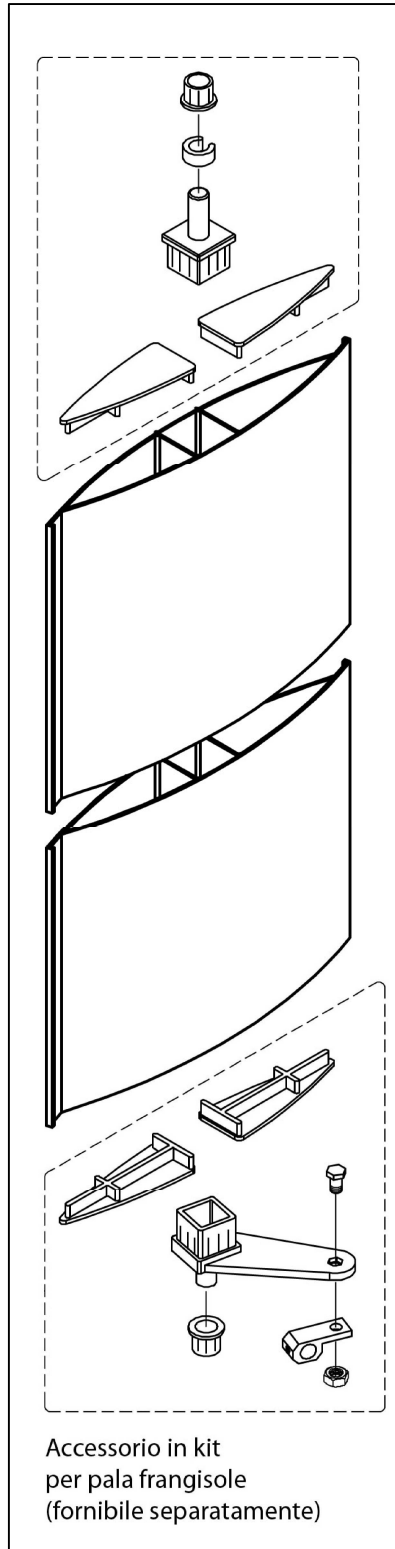
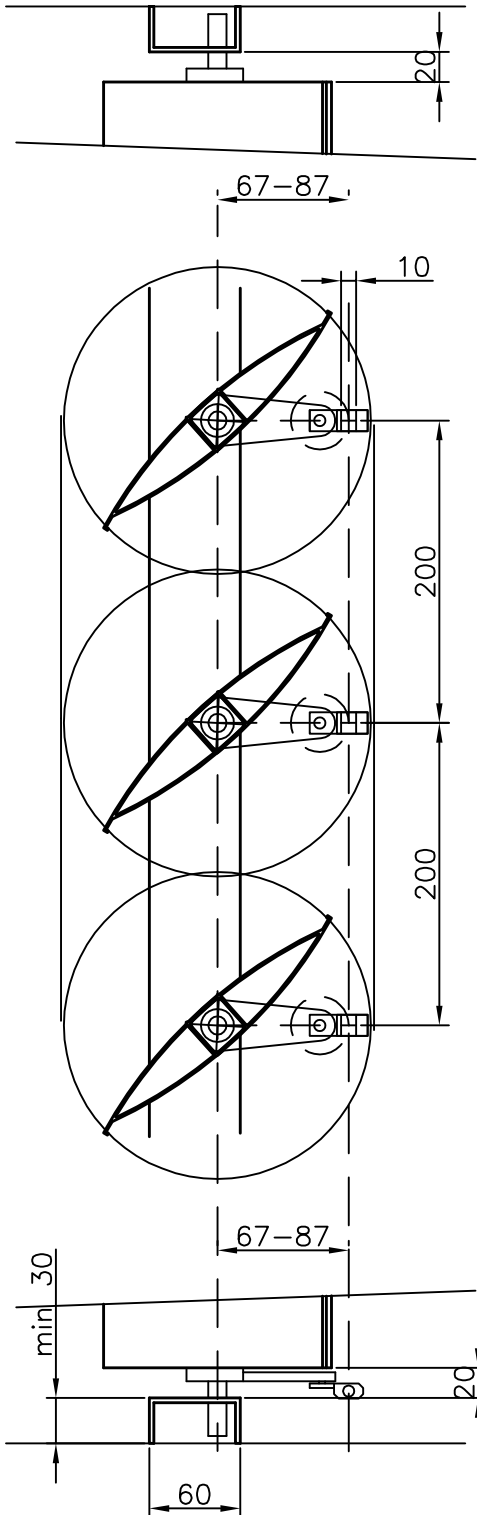


# PALA FRANGISOLE

R5247

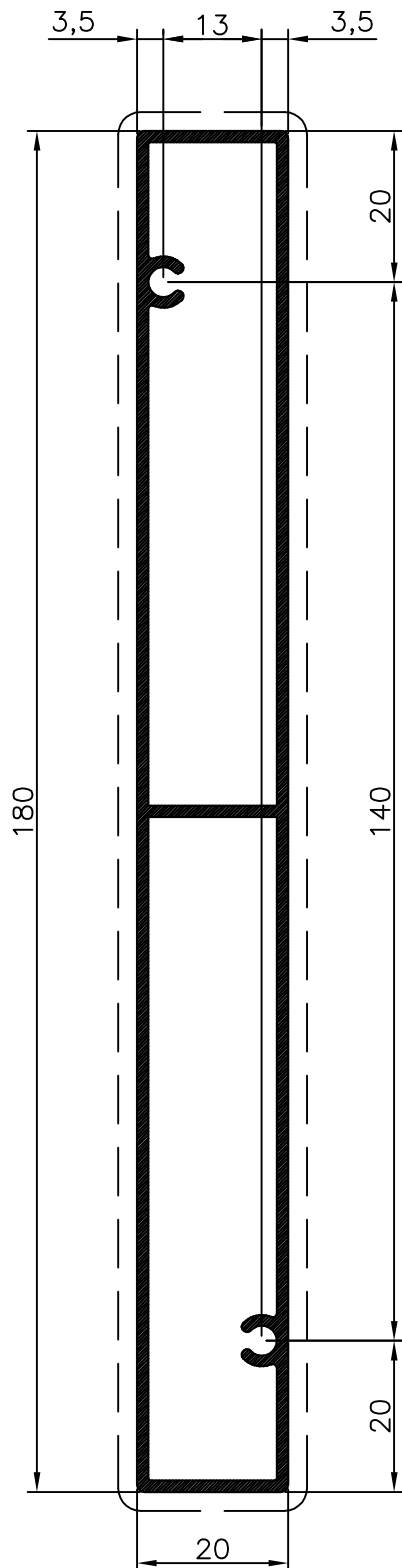
Peso : 1700 gr/ml



# PALA FRANGISOLE

R5479

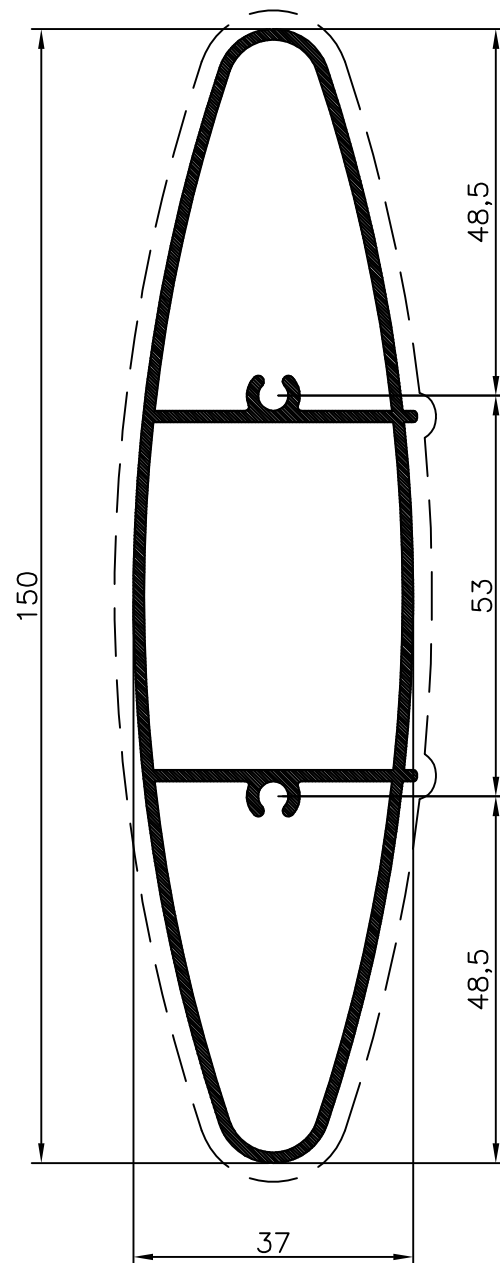
Peso : 1740 gr/ml



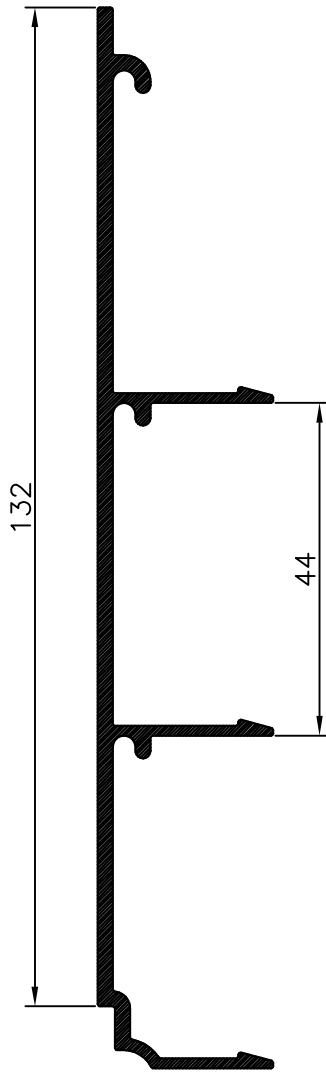
# PALA FRANGISOLE

R5410

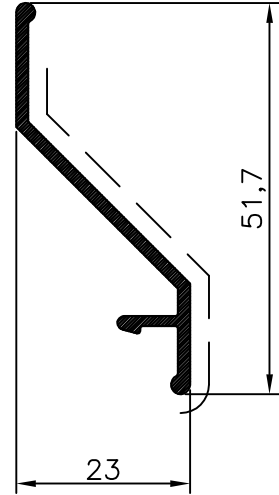
Peso : 1552 gr/ml



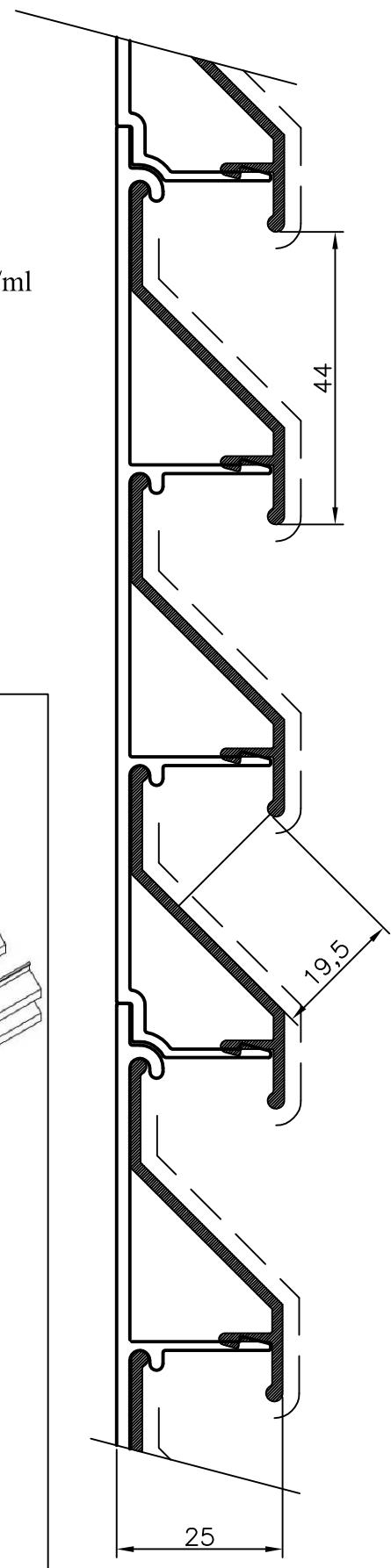
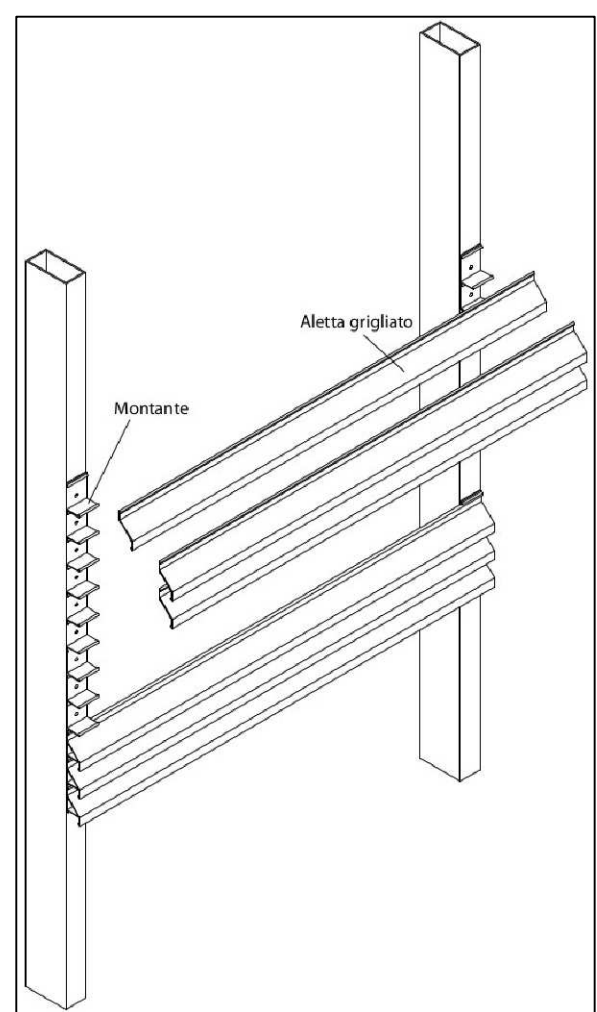
# GRIGLIATO



Montante  
 M8772  
 Peso : 1059 gr/ml



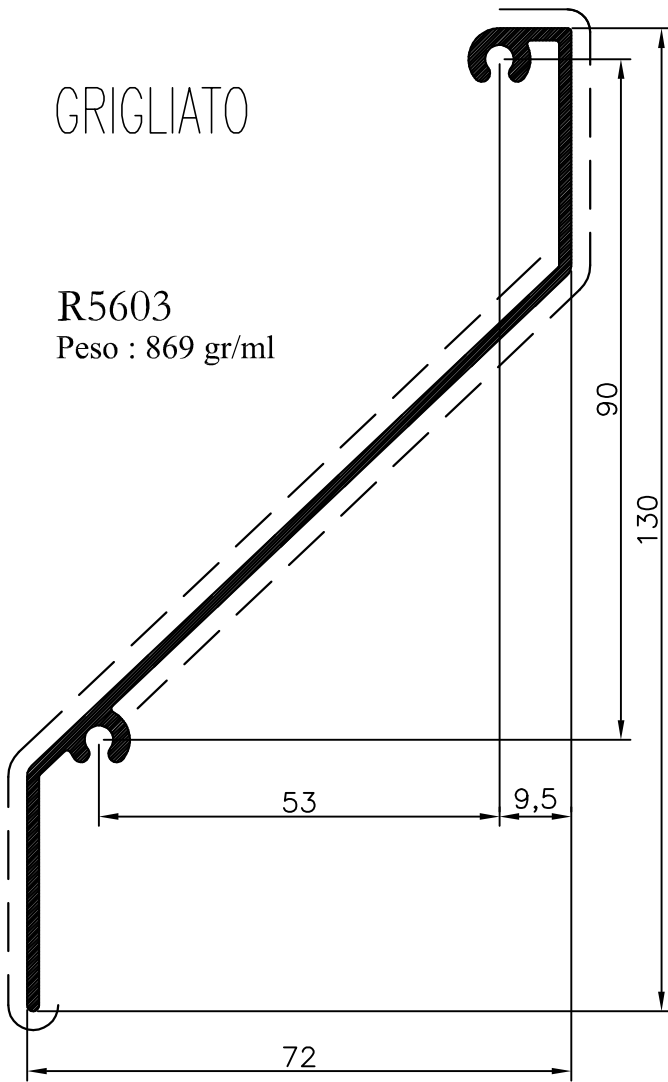
Aletta  
 M8771  
 Peso : 302 gr/ml



GRIGLIATO

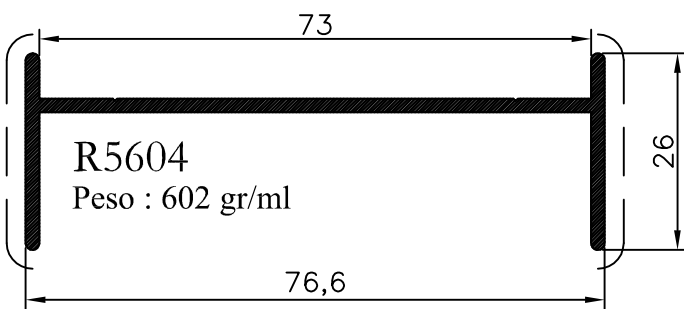
R5603

Peso : 869 gr/ml



R5604

Peso : 602 gr/ml



R5605

Peso : 564 gr/ml

