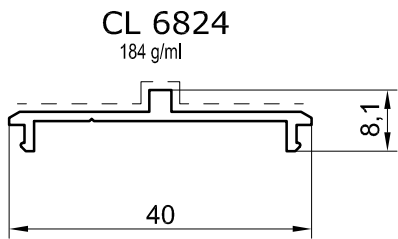
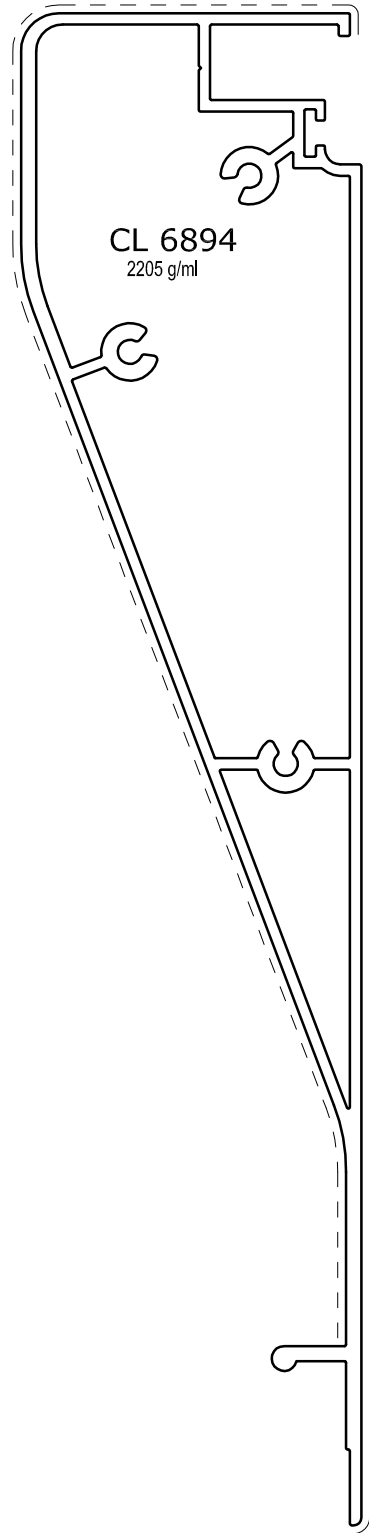


CL 6795
1162 g/ml

CL 6796
623 g/ml



CL 6824
184 g/ml



CL 6894
2205 g/ml

