

SERIE LIGHT

**RINGHIERE E BALCONI
IN ALLUMINIO**

*ALUMINIUM
BANISTER AND BALCONIES*



ACCESSORI IN ALLUMINIO
PER SERRAMENTI, RINGHIERE,
BALCONI E SCALE

Compas Srl

Via Gobetti 21 | 20090 Buccinasco, MILANO

Tel. +39 02 48843894



ACCESSORI PER SERRAMENTI ACCESSORI PER RINGHIERE E BALCONI

CON OLTRE **50 ANNI** DI ESPERIENZA
E **40.000 KM** DI RINGHIERE REALIZZATE,
LA **SERIE LIGHT** TI OFFRE LA PERFETTA COMBINAZIONE
DI DESIGN ELEGANTE E PREZZO ACCESSIBILE

SERIE LIGHT

Con Serie Light, Compas, azienda leader e punto di riferimento mondiale nello sviluppo e nella produzione di ringhiere in alluminio di elevata qualità, presenta un sistema unico nel suo genere, interamente certificato secondo le ultime normative italiane ed europee. L'obiettivo di questa serie è quello di proporre un prodotto versatile, leggero, sicuro ed al contempo economico.

Questo risultato è stato raggiunto grazie all'esperienza maturata da Compas in oltre 55 anni di esperienza nel campo dell'alluminio, e oltre 60'000 km di ringhiere realizzate.

La Serie Light utilizza leghe di alluminio estruso di nuova concezione che garantiscono il raggiungimento degli stessi standard di sicurezza di sistemi che pesano mediamente fino al 25% in più (Es. GR14 System).

Tagli e maschiature sono le uniche semplici lavorazioni richieste, una linea estetica moderna ed accattivante ad un prezzo inferiore rispetto ad altri prodotti di pari livello rendono il sistema prestante sotto ogni punto di vista.

With Serie Light, Compas, a leading company and world reference point in the development and production of high quality aluminum balustrades, introduces a new line of articles, which allows the creation of fully certified aluminum railings according to the most recent European and Italian standards.

Our goal is to propose a versatile, safe, light and at the same time economical system.

This result has been achieved thanks to the experience gained by Compas in over 55 years of experience in the field of aluminum, and over 60'000 km of railings built.

Serie Light uses new-concept aluminum alloys that guarantee to reach the same safety standards as systems that weigh up to 25% more on average (for example GR14 System).

Cutting and tapping are the only simple processes required, a modern and attractive aesthetic line at a lower price than other products of the same level make the system perfect for all your needs.





SERIE LIGHT

INDICE PRODOTTI
Index of products

PAG. 4

PRODOTTI
Products

PAG. 21

MODELLI CERTIFICATI
Tested models

PAG. 55

CERTIFICAZIONI
Certifications

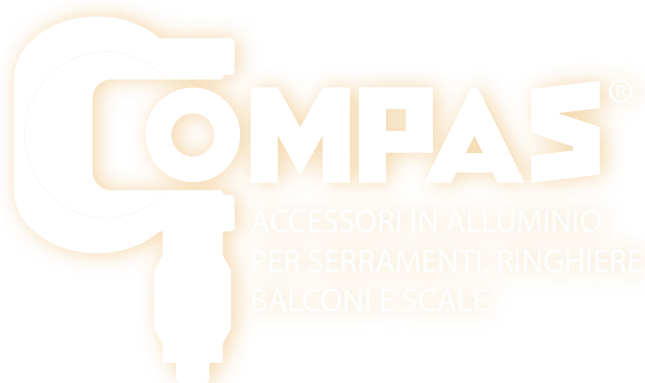
PAG. 97

TABELLA COLORI
Table of colours

PAG. 101

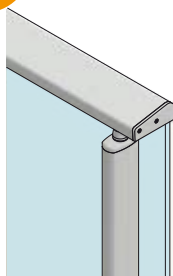
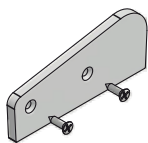
ELENCO PROFILI
List of profiles

PAG. 102



SL 100

PAG. 37

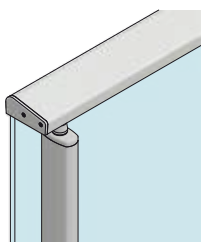
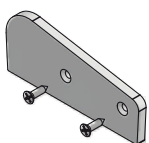


Tappo destro in alluminio estruso per corrimano SL003

Right extruded aluminium cap for SL003 handrail

SL 101

PAG. 37

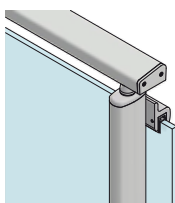
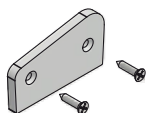


Tappo sinistro in alluminio estruso per corrimano SL003

Left extruded aluminium cap for SL003 handrail

SL 102

PAG. 38

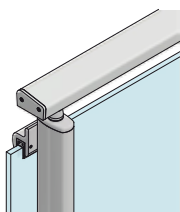
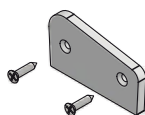


Tappo destro in alluminio estruso per corrimano SL001

Right extruded aluminium cap for SL001 handrail

SL 103

PAG. 38

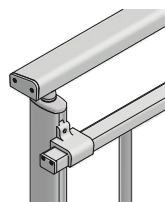
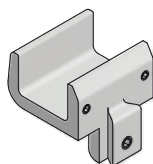


Tappo sinistro in alluminio estruso per corrimano SL001

Left extruded aluminium cap for SL001 handrail

SL 104

PAG. 26

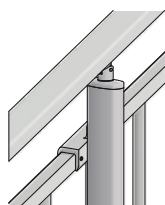
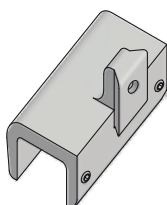


Supporto porta traversa in alluminio estruso

Crosspiece support in extruded aluminium

SL 105

PAG. 27

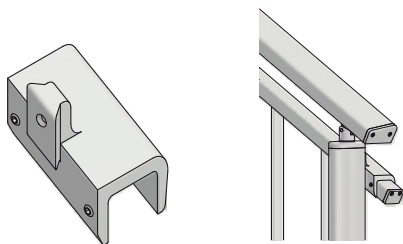


Supporto 30° sinistro in alluminio estruso

30° left extruded aluminium support

SL 106

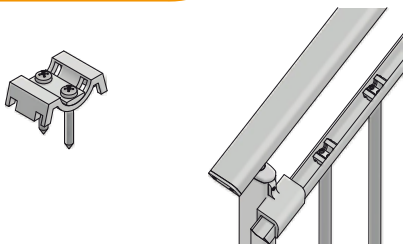
PAG. 28



Supporto 30° destro in alluminio estruso
30° right extruded aluminium support

SL 107

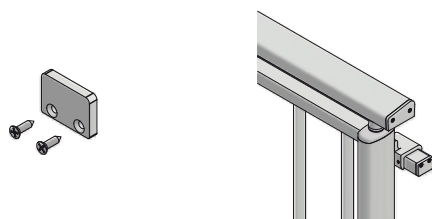
PAG. 28



Piastrina di fissaggio in alluminio estruso
Extruded aluminium fixing plate

SL 108

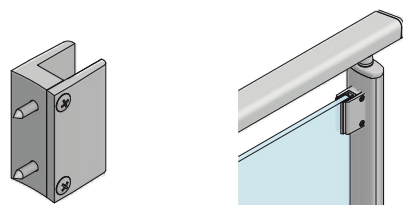
PAG. 29



Tappo traversa in alluminio estruso per profilo SL005
Extruded aluminium cap for SL005 profile

SL 109

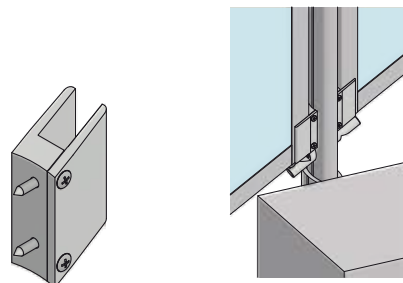
PAG. 31



Pinza porta profilo in alluminio estruso
Profile clamp in extruded aluminium

SL 110

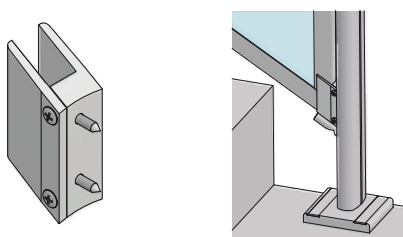
PAG. 32



Pinza porta profilo 30° sinistra in alluminio estruso
30° left clamp in extruded aluminium

SL 111

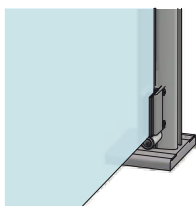
PAG. 32



Pinza porta profilo 30° destra in alluminio estruso
30° right clamp in extruded aluminium

SL 112

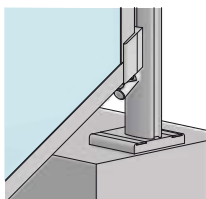
PAG. 33



Fermavetro per pinze verticali in alluminio estruso
Glass stop for vertical clamp in extruded aluminium

SL 113

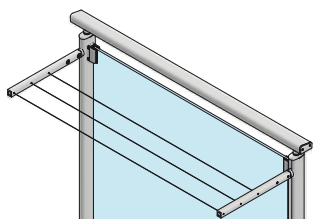
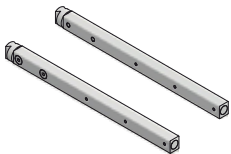
PAG. 33



Fermavetro in alluminio estruso inclinato a 30° per pinze verticali
30° glass stop for vertical clamp in extruded aluminium

SL 114

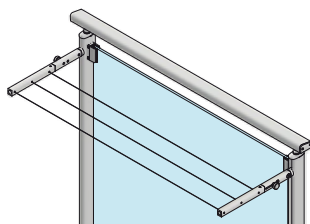
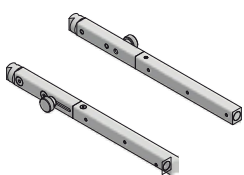
PAG. 34



Coppia stendibiancheria in alluminio estruso, per montante SL002
Couple of rod for hanging out washing, for column SL002

SL 115

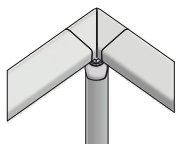
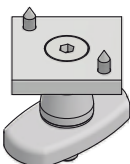
PAG. 34



Coppia stendibiancheria ripieghevole in alluminio estruso, per montante SL002
Couple of flexible rod for hanging out washing, for column SL002

SL 116

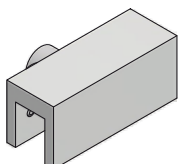
PAG. 41



Attacco per angoli corrimani SL001-003 in alluminio estruso
Corner fixing for SL001-003 handrail in extruded aluminium

SL 117

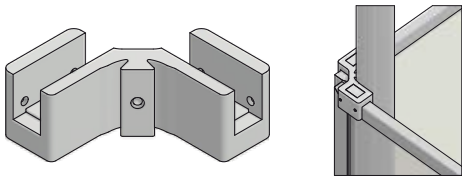
PAG. 36



Supporto regolabile in alluminio estruso per canaline SL008-009
Adjustable extruded aluminium support for SL008-009 wireways

SL 118

PAG. 36

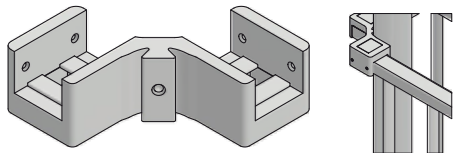


Supporto d'angolo a 90° in alluminio estruso per canaline SL008-009

90° corner extruded aluminium for SL008-009 wireways

SL 119

PAG. 27

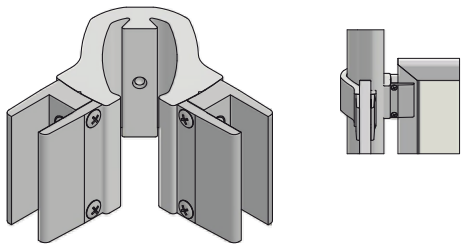


Supporto d'angolo a 90° in alluminio estruso per traversa portabarrette SL007

90° corner extruded aluminium support for SL007 crosspiece

SL 120

PAG. 31



Supporto d'angolo a 90° in alluminio estruso completo di pinze portaprofilo

90° corner extruded aluminium support with clamps

SL 121

PAG. 39

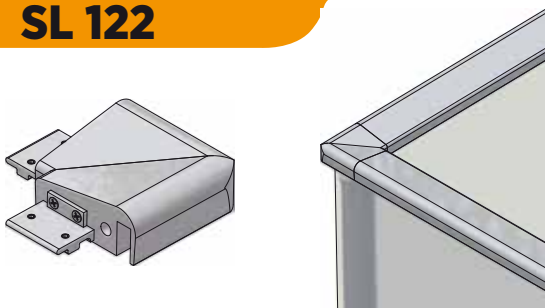


Raccordo d'angolo a 90° in alluminio estruso per corrimano SL001

90° corner extruded aluminium joint for SL001 handrail

SL 122

PAG. 39

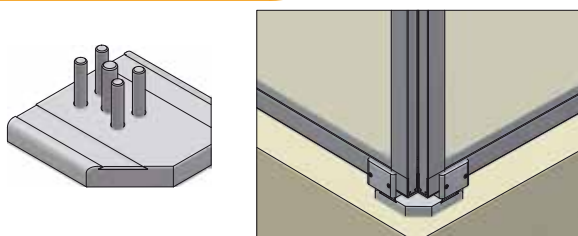


Raccordo d'angolo a 90° in alluminio estruso per corrimano SL003

90° corner extruded aluminium joint for SL003 handrail

SL 123

PAG. 23

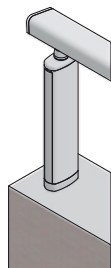
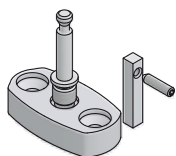


Basetta d'angolo a 90° a pavimento in alluminio estruso

90° extruded aluminium floorbase

SL 124

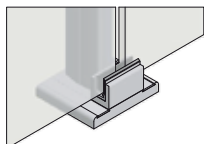
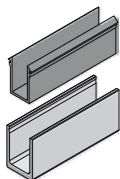
PAG. 24



Basetta per muretti in alluminio estruso
Base for walls in extruded aluminium

SL 125

PAG. 21

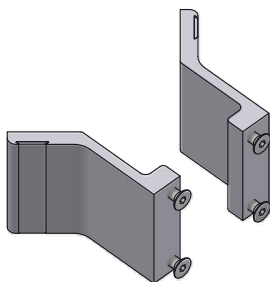


Innesto per su 573-524
Support for su 573-524

Adatto a soluzioni interne
For indoor solution

SL 126

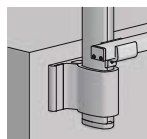
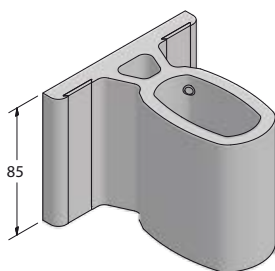
PAG. 24



Supporto per angoli a 90° per SU501
90° corner support for SU501

SU 501

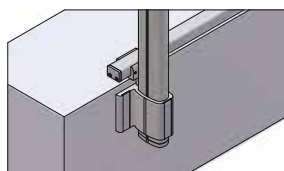
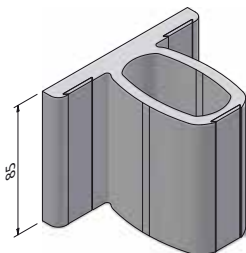
PAG. 25



Supporto fronte soletta in alluminio estruso
Extruded aluminium fixing support

SL 133

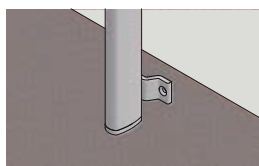
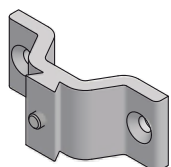
PAG. 25



Supporto fronte soletta in alluminio estruso
Extruded aluminium fixing support

SU 521

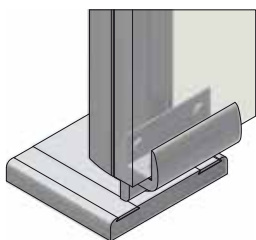
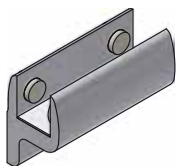
PAG. 45



Supporto fronte muretto in alluminio estruso
Front wall support in extruded aluminium

SL 127

PAG. 35

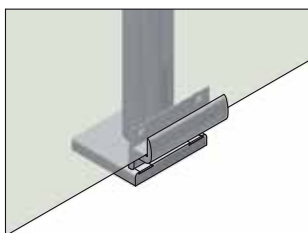
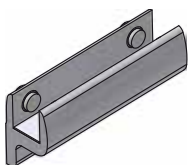


Supporto laterale in alluminio estruso per vetro 8+1,52+8

Extruded aluminium lateral support for 8+1,52+8 glass

SL 128

PAG. 35

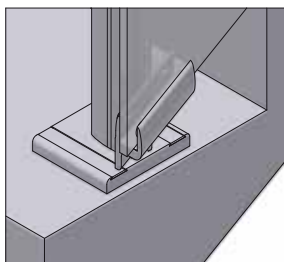
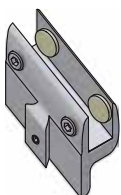


Supporto centrale in alluminio estruso per vetro 8+1,52+8

Extruded aluminium central support for 8+1,52+8 glass

SL 129

PAG. 35

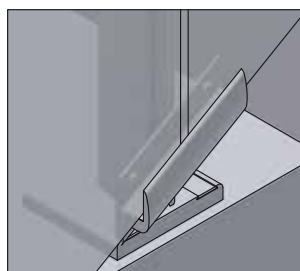
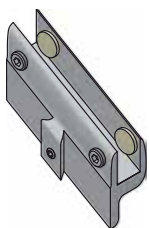


Supporto laterale destro inclinato a 30° in alluminio estruso per vetro 8+1,52+8

Right side support inclined at 30° in extruded aluminium for 8+1,52+8 glass

SL 130

PAG. 35

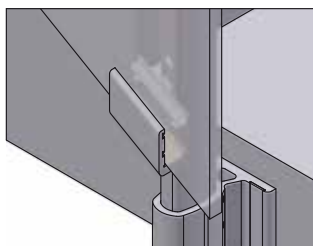
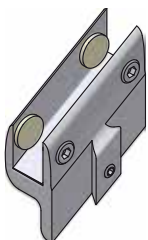


Supporto centrale destro inclinato a 30° in alluminio estruso per vetro 8+1,52+8

Right central support inclined at 30° in extruded aluminium for 8+1,52+8 glass

SL 131

PAG. 35

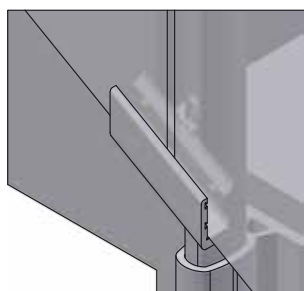
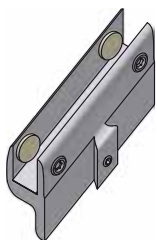


Supporto laterale sinistro inclinato a 30° in alluminio estruso per vetro 8+1,52+8

Left side support inclined at 30° in extruded aluminium for 8+1,52+8 glass

SL 132

PAG. 35

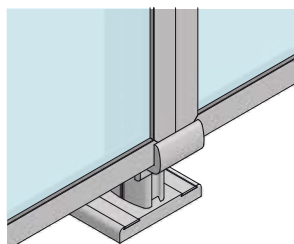
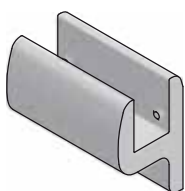


Supporto centrale sinistro inclinato a 30° in alluminio estruso per vetro 8+1,52+8

Left central support inclined at 30° in extruded aluminium for 8+1,52+8 glass

SU 524

PAG. 21

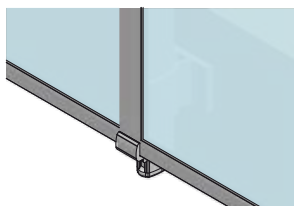
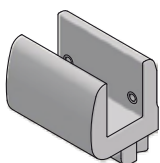


Supporto per canaline SL008-SL009 in alluminio estruso

Support for wireways SL008-SL009 in extruded aluminium

SU 538

PAG. 45

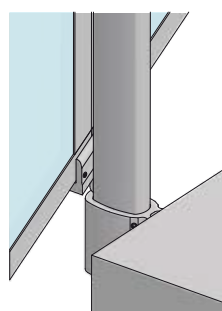
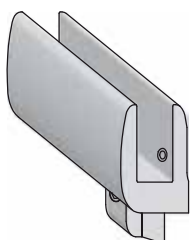


Supporto per canaline SL008-SL009 in alluminio estruso

Support for wire ways SL008 - SL009 in aluminium extruded

SU 550

PAG. 21

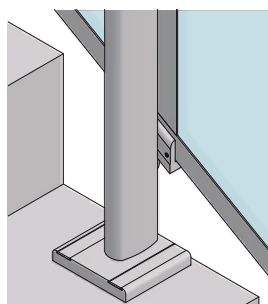
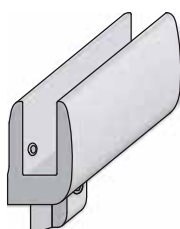


Supporto inclinato a 30° per canaline SL008-SL009 in alluminio estruso

30° inclination supports for wire ways SL008-SL009 in extruded aluminium

SU 551

PAG. 21

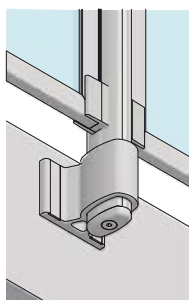


Supporto inclinato a 30° per canaline SL008-SL009 in alluminio estruso

30° inclination supports for wire ways SL008-SL009 in extruded aluminium

SU 525

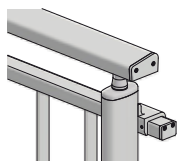
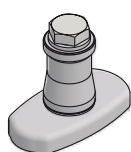
PAG. 41



Tappo per montante SL002 in alluminio estruso
Extruded aluminium cap for column SL002

SU 570

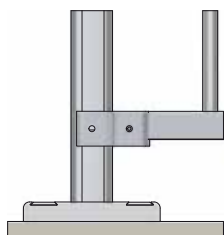
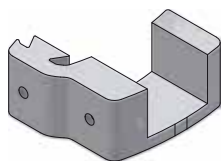
PAG. 40



Attacco per corrimani SL001-003 in alluminio estruso
Fixing for handrail SL001-003 in extruded aluminium

SU 503

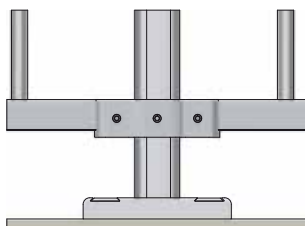
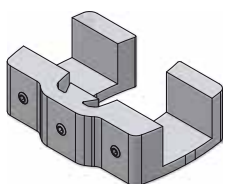
PAG. 48



Supporto destro porta traversa in alluminio estruso
Right crosspiece support in extruded aluminium

SU 504

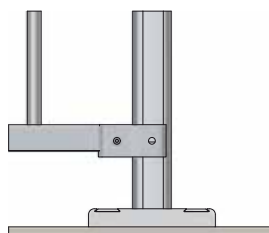
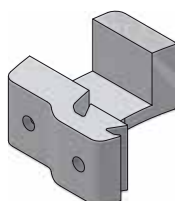
PAG. 48



Supporto centrale porta traversa in alluminio estruso
Central crosspiece support in extruded aluminium

SU 505

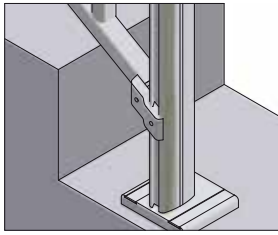
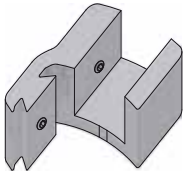
PAG. 48



Supporto sinistro porta traversa in alluminio estruso
Left crosspiece support in extruded aluminium

SU 542

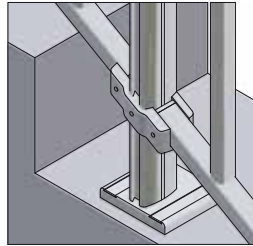
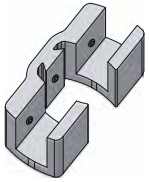
PAG. 49



Supporto porta traversa inferiore sinistro inclinato a 30°
Lower left crossbar holder inclined at 30°

SU 543

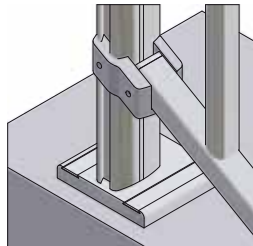
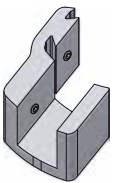
PAG. 49



Supporto porta traversa centrale sinistro inclinato a 30°
Central left crossbar holder inclined at 30°

SU 544

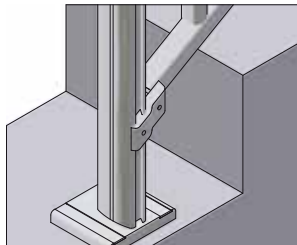
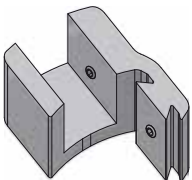
PAG. 49



Supporto porta traversa superiore sinistro inclinato a 30°
Upper left crossbar holder inclined at 30°

SU 545

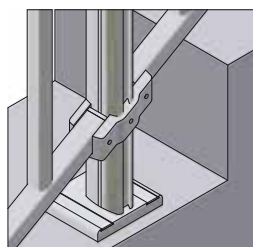
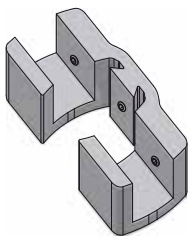
PAG. 50



Supporto porta traversa inferiore destro inclinato a 30°
Lower right crossbar holder inclined at 30°

SU 546

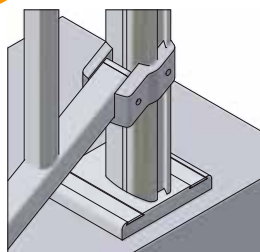
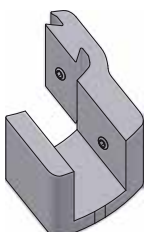
PAG. 50



Supporto porta traversa centrale destro inclinato a 30°
Central right crossbar holder inclined at 30°

SU 547

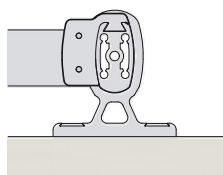
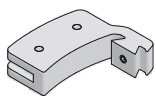
PAG. 50



Supporto porta traversa superiore destro inclinato a 30°
Upper right crossbar holder inclined at 30°

SU 565

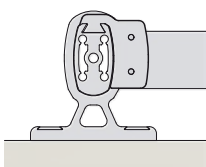
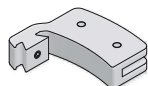
PAG. 51



Supporto destro per traversa 50x5, in alluminio estruso
Right support for crossbeams 50x5 in extruded aluminium

SU 566

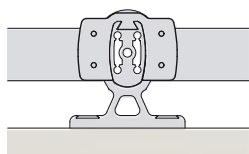
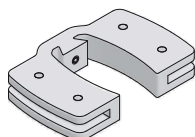
PAG. 51



Supporto sinistro per traversa 50x5, in alluminio estruso
Left support for crossbeams 50x5 in extruded aluminium

SU 567

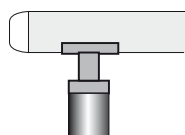
PAG. 51



Supporto centrale per traversa 50x5, in alluminio estruso
Central support for crossbeams 50x5 in extruded aluminium

SU 517

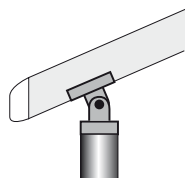
PAG. 53



Attacco montante al corrimano tondo Ø 50 in alluminio estruso
Extruded aluminium column fitting for Ø 50 round handrail

SU 518

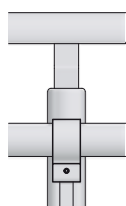
PAG. 53



Attacco regolabile montante al corrimano tondo Ø 50 in alluminio estruso
Extruded aluminium adjustable column fitting for Ø 50 round handrail

SU 523

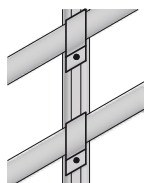
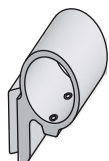
PAG. 52



Supporto per tubo Ø 30 in alluminio estruso
Support for Ø 30 tube in extruded aluminium

SU 548

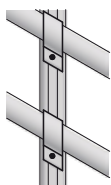
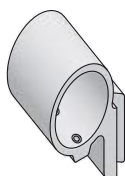
PAG. 52



Supporto destro inclinato a 30° per tubo Ø 30
30° inclined right support for a tube of Ø 30

SU 549

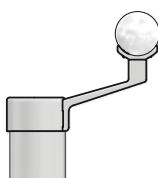
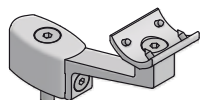
PAG. 52



Supporto sinistro inclinato a 30° per tubo Ø 30
30° inclined left support for a tube of Ø 30

SU 578

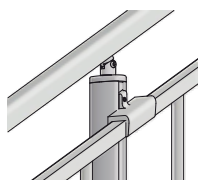
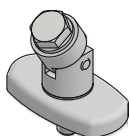
PAG. 53



Attacco per corrimano tondo su piantane, in alluminio estruso
Fitting for round handrail on uplighters in extruded aluminium

SU 571

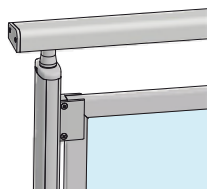
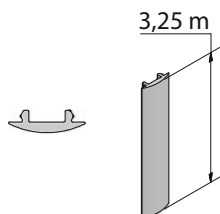
PAG. 40



Attacco regolabile per corrimani SL001-003 in alluminio estruso
Adjustable fitting for handrail SL001-003 in extruded aluminium

SU 572

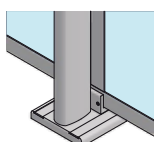
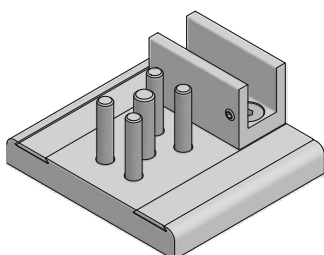
PAG. 30



Guarnizione per piantane SL002 in alluminio estruso
 (barra da 3,25m)
*Gasket for pillar SL002 in extruded aluminium
 (bar of 3,25m)*

SU 573

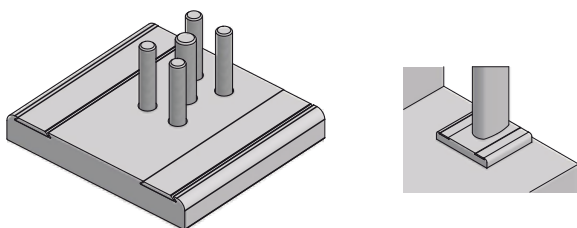
PAG. 22



Basetta a pavimento con supporto porta vetro
 in alluminio estruso
Extruded aluminium floor base with glass bearing included

SU 574

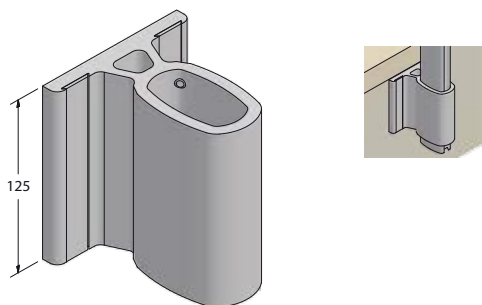
PAG. 22



Basetta a pavimento in alluminio estruso
Extruded aluminium floor base

SU 575

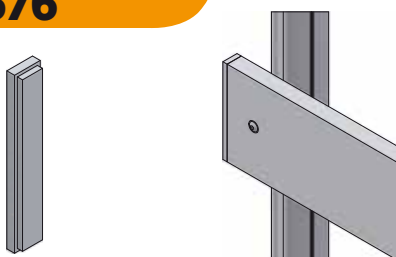
PAG. 26



Supporto fronte soletta in alluminio estruso
Extruded aluminium fixing support

SU 576

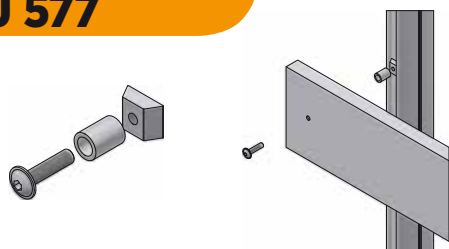
PAG. 47



Tappo per profilo SU013 in alluminio estruso
Cap for profile SU013 in extruded aluminium

SU 577

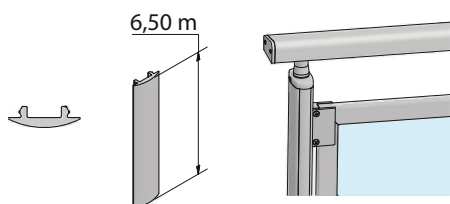
PAG. 47



Minuteria per fissaggio del profilo SU013 alla piantana
Accessories for SU013 profile fixing up to uplighter

SU 579

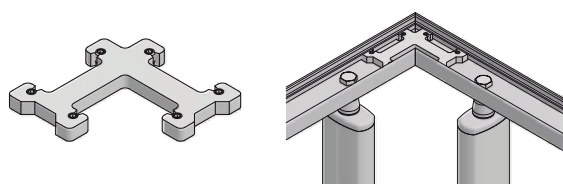
PAG. 30



Guarnizione per piantane SL002 in alluminio estruso
(barra da 6,5m)
*Gasket for pillar SL002 in extruded aluminium
(bar of 6,5m)*

RA 385

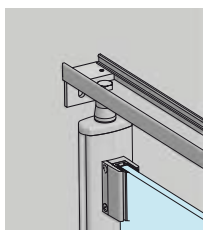
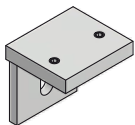
PAG. 42



Squadra d'angolo fissa a 90° in alluminio estruso
90° corner joint in extruded aluminium

RA 389

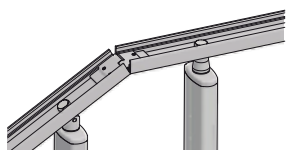
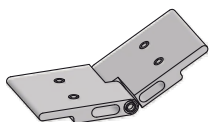
PAG. 42



Terminale fissaggio alla muratura in alluminio estruso
End piece for wall fixing in extruded aluminium

RA 390

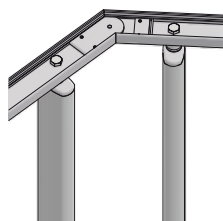
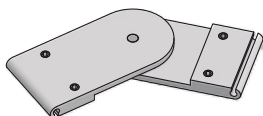
PAG. 43



Squadra angolo variabile in alluminio estruso
Adjustable corner joint in extruded aluminium

RA 391

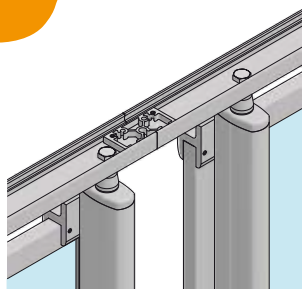
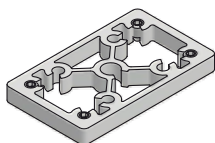
PAG. 43



Squadra a compasso in alluminio estruso
Compass corner joint in extruded aluminium

RA 393

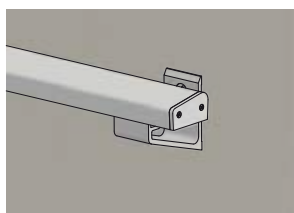
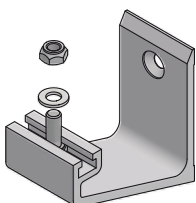
PAG. 45



Piastra unione traversa corrimani SL004 in alluminio estruso
SL004 handrail crosspiece joining plate in extruded aluminium

RA 573

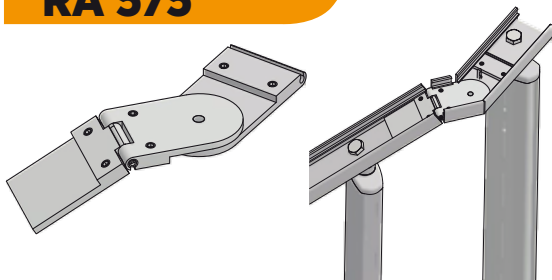
PAG. 46



Supporto passamano al muro in alluminio estruso
Clamping support to wall in extruded aluminium

RA 575

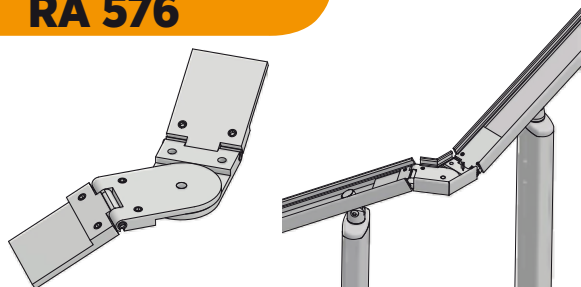
PAG. 44



Squadra angolo regolabile in alluminio estruso
Adjustable corner joint in extruded aluminium

RA 576

PAG. 44



Squadra angolo regolabile in alluminio estruso
Adjustable corner joint in extruded aluminium

RA 718

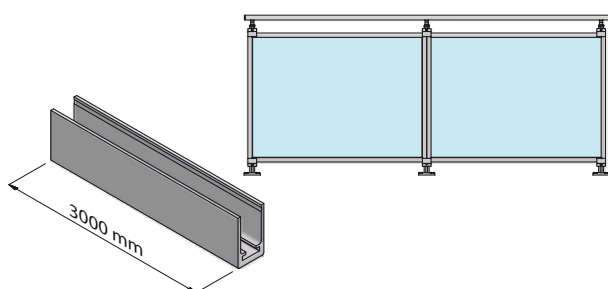
PAG. 47



Supporto passamano al muro in alluminio estruso
Clamping support to wall in extruded aluminium

RA 810

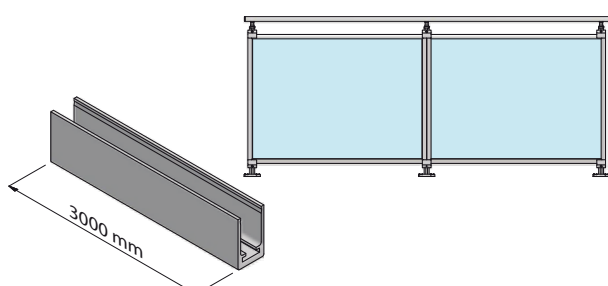
PAG. 46



Profilo SL008 per vetro da 10÷10,76
SL008 profile for glass 10÷10,76

RA 811

PAG. 46



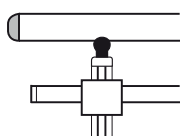
Profilo SL009 per vetro da 10÷10,76
SL009 profile for glass 10÷10,76

RA 830 - RA 907 - RA 871

PAG. 00



NYLON ALLUMINIO ABS

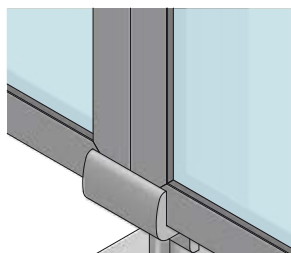
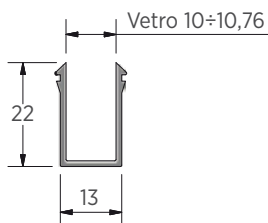


Tappi per tondo Ø 50x2

Caps for round rod Ø 50x2

RA 930

PAG. 46



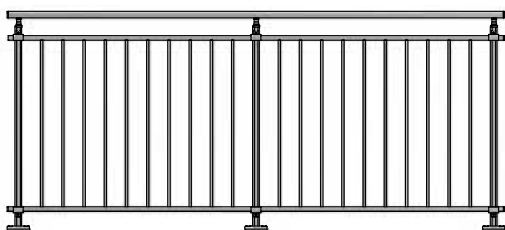
Guarnizione in pvc nero per vetro da 10±10,76

Fitting in black pvc for glass 10±10,76

ABACO Mod. AIRY

Configurazioni Certificate

PAG. 55



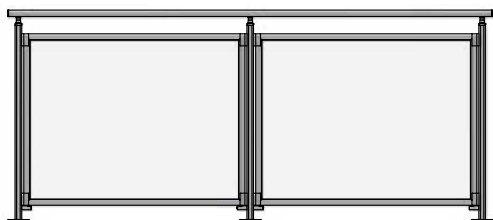
Abaco modello AIRY 2,5m con rapporto di prova

AIRY model template with test report

ABACO Mod. CLAMP

Configurazioni Certificate

PAG. 62



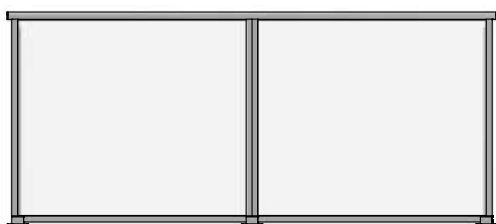
Abaco modello CLAMP 2,5m con rapporto di prova

CLAMP model template with test report

ABACO Mod. CLASSIC

Configurazioni Certificate

PAG. 69

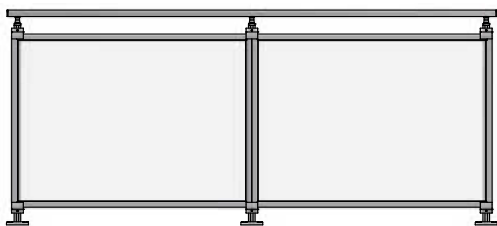


Abaco modello CLASSIC 2,5m con rapporto di prova

CLASSIC model template with test report

ABACO Mod. GLASS SUPPORT**Configurazioni Certificate**

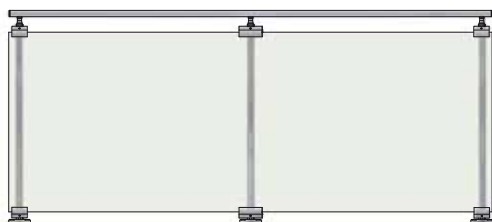
PAG. 76



Abaco modello GLASS SUPPORT 2,5m con rapporto di prova
GLASS SUPPORT model template with test report

ABACO Mod. STRONG**Configurazioni Certificate**

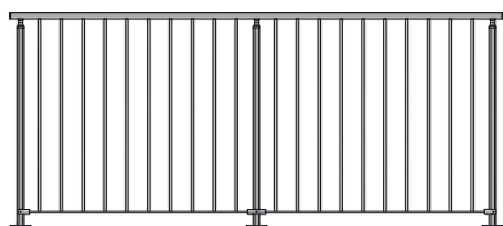
PAG. 83



Abaco modello STRONG 2,5m con rapporto di prova
STRONG model template with test report

ABACO Mod. WINDY**Configurazioni Certificate**

PAG. 90



Abaco modello WINDY 2,5m con rapporto di prova
WINDY model template with test report

Prove di resistenza alla corrosione dei materiali metallici

PAG. 97

Notizie informative sui materiali utilizzati

PAG. 99

Certificazioni 2015

PAG. 100

Tabella colori

PAG. 101

Elenco profilati

PAG. 102

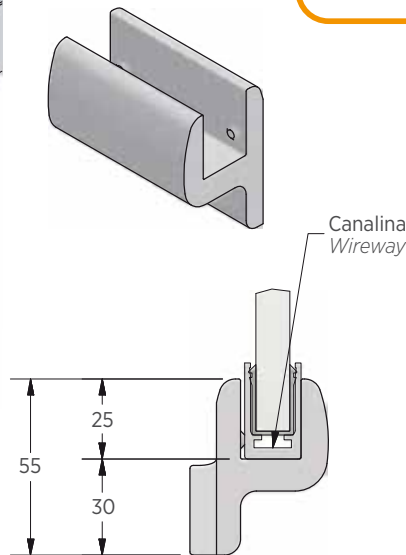
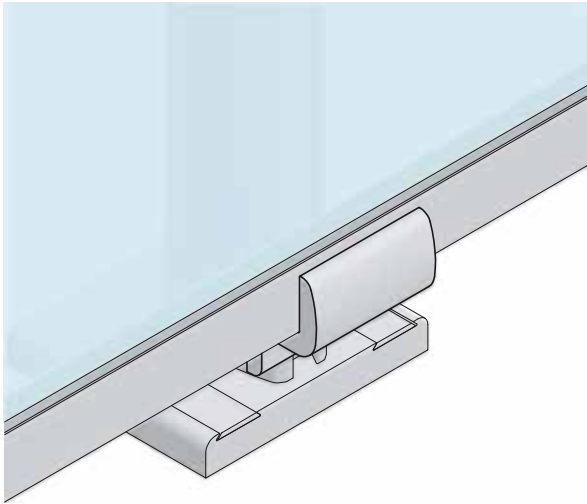
PRODOTTI | *PRODUCTS*



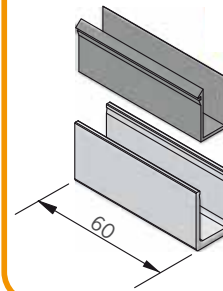
SU 524

Supporto per canaline SL008 - SL009 in alluminio estruso, completo di viteria in acciaio inox.

Support for wireways SL008 - SL009 in extruded aluminium, equipped with stainless steel screws.

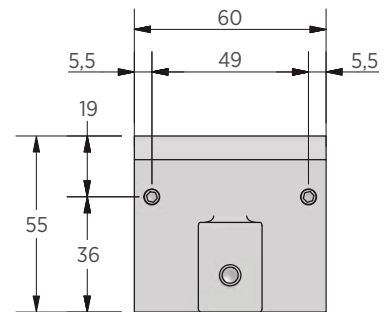


SL 125



Innesto Support

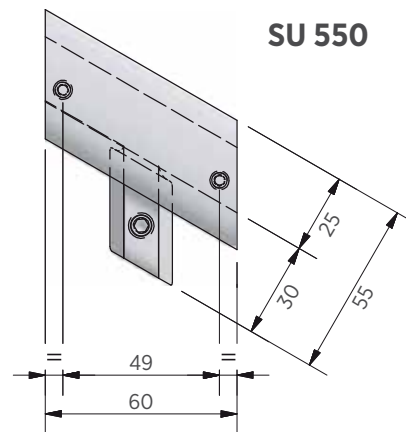
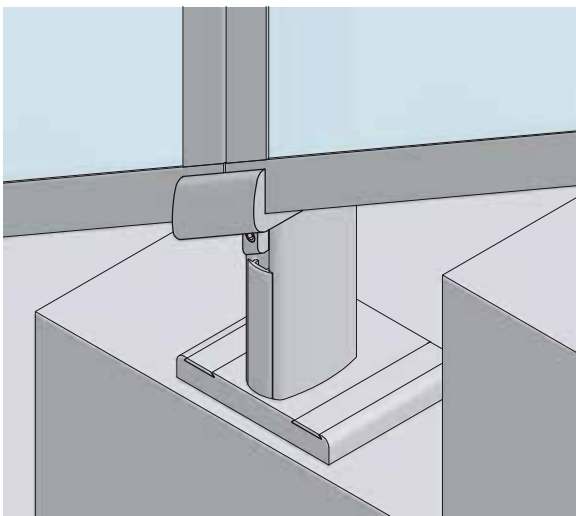
Per soluzioni interne For internal solution



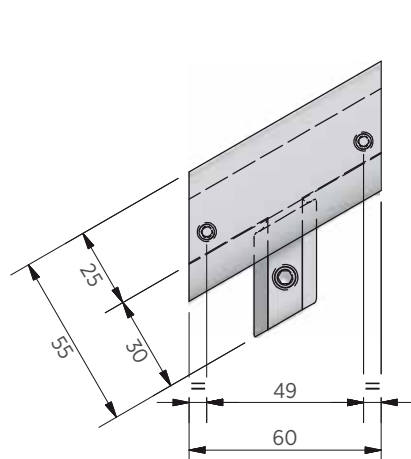
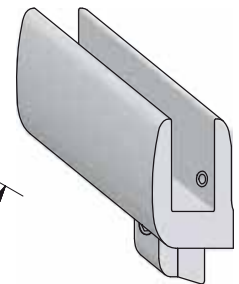
SU 550-551

Supporti inclinati a 30° per canaline SL008 - SL009 in alluminio estruso, completi di viteria in acciaio inox.

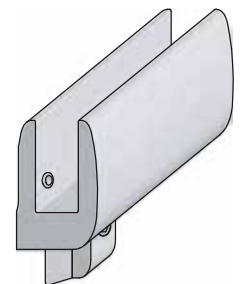
30° inclination supports for wire ways SL008 - SL009 in extruded aluminium, equipped with stainless steel screw.



SU 550



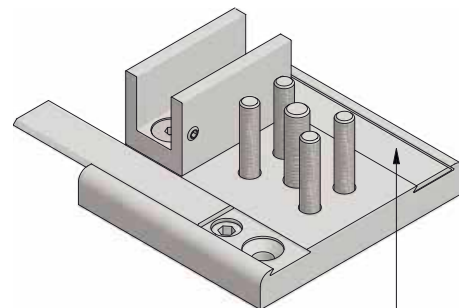
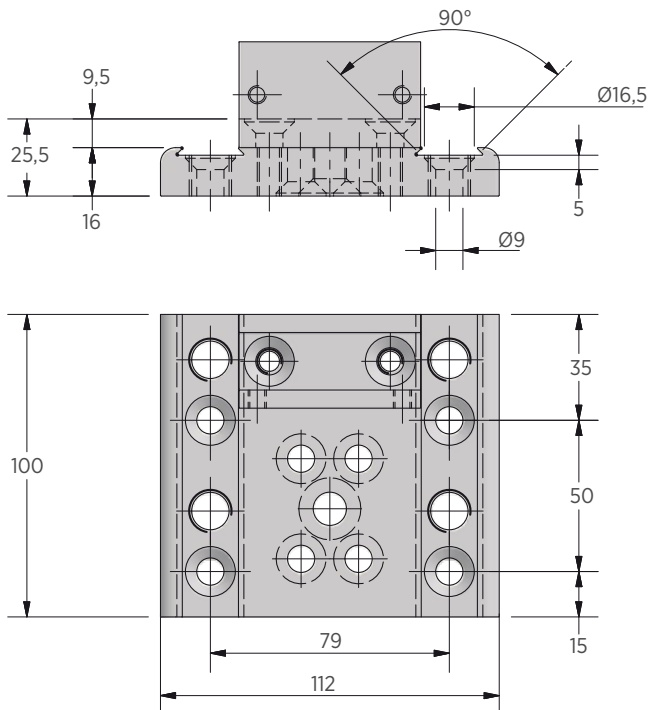
SU 551



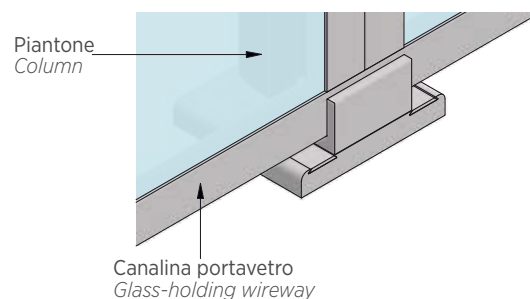
SU 573

Basetta a pavimento in alluminio estruso integrante supporto per canaline portavetro SL008 - SL009. Fissaggio della piantana con effetto a scomparsa.

Extruded aluminium floor base with glass door duct support SL008 - SL009. Fixing of uprights with retractable effect.



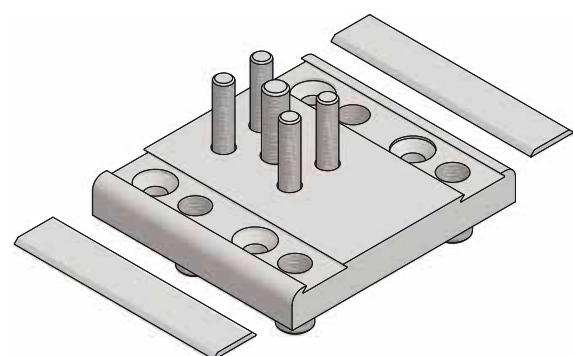
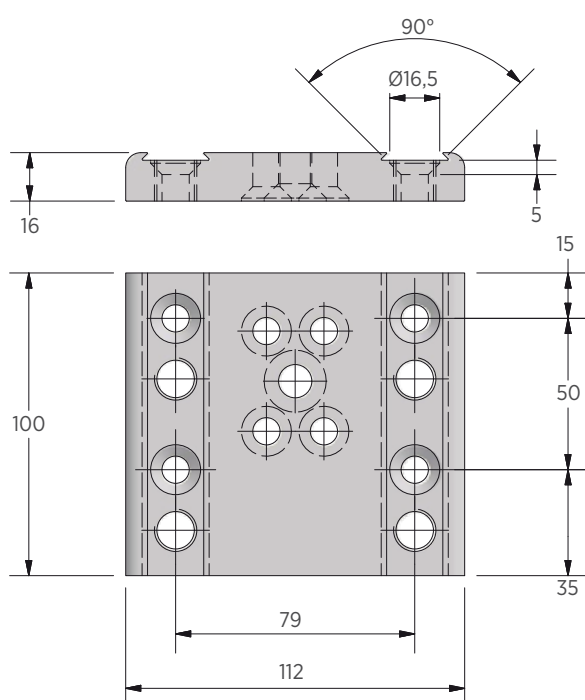
Listelli di copertura per fori di fissaggio e regolazione
Coverage batons for fixing and adjustment holes



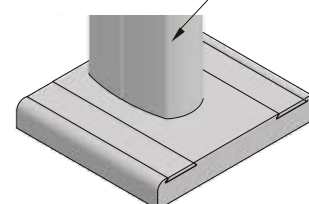
SU 574

Basetta a pavimento in alluminio estruso. Fissaggio della piantana con effetto a scomparsa.

Floor base in extruded aluminium. Uplighter fixing with disappearing effect.



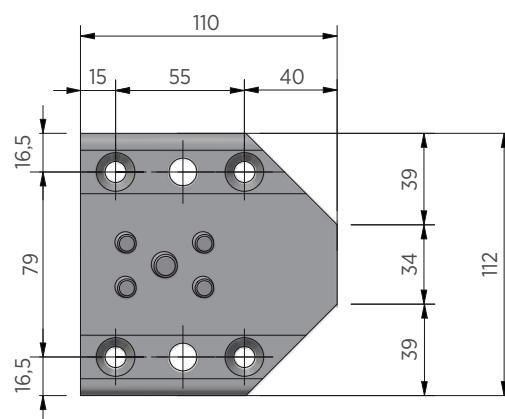
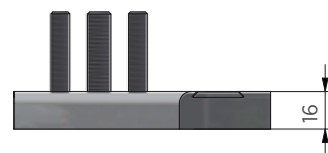
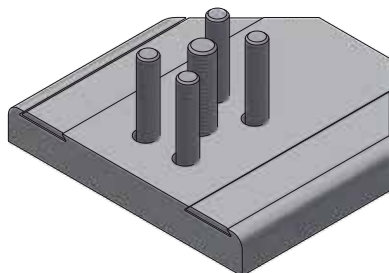
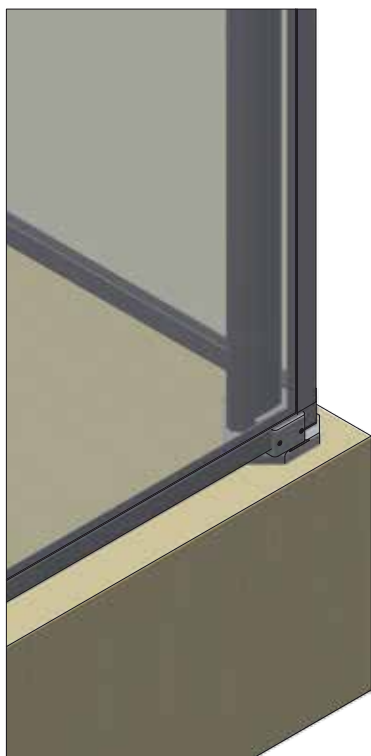
Piantone
Column



SL 123

Basetta d'angolo a 90° a pavimento con supporto portavetro in alluminio estruso.
Da accoppiare con l'articolo SL118

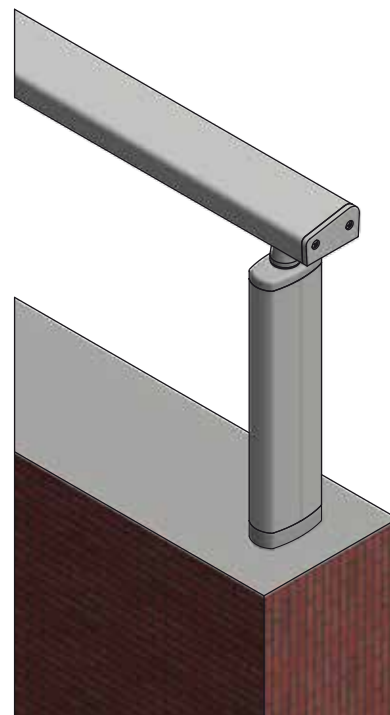
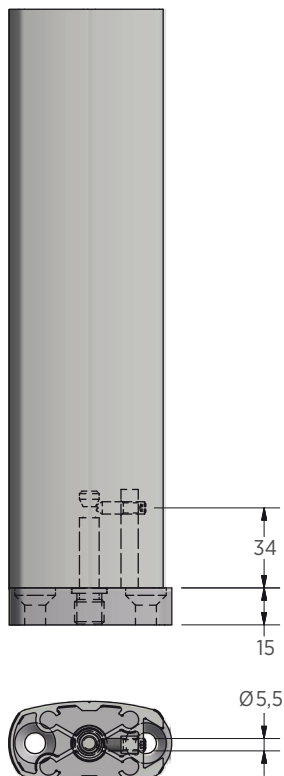
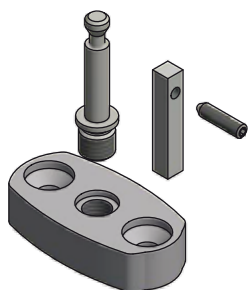
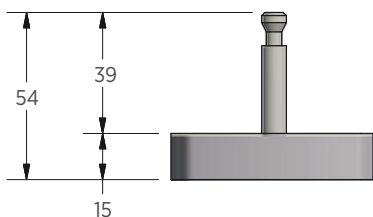
*90° extruded aluminium floorbase with glass bearing.
Matches with the article SL118*



SL 124

Basetta per muretti in alluminio estruso

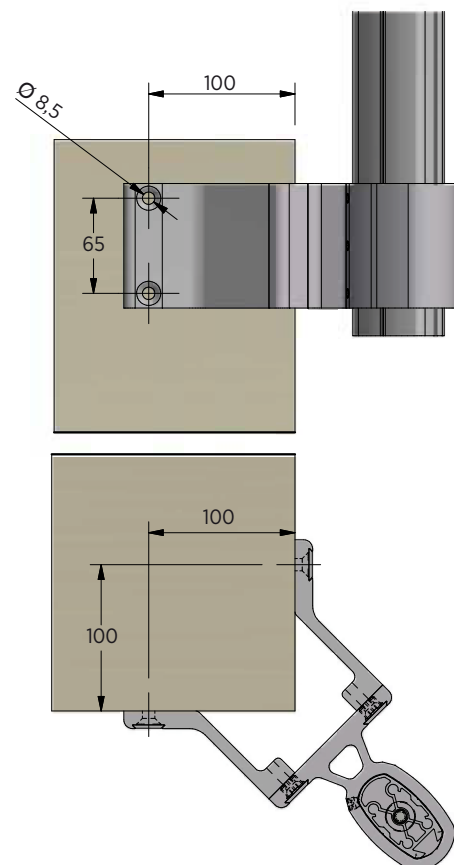
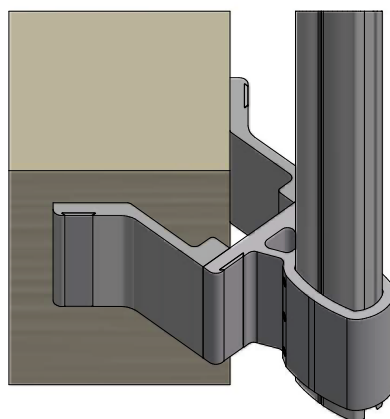
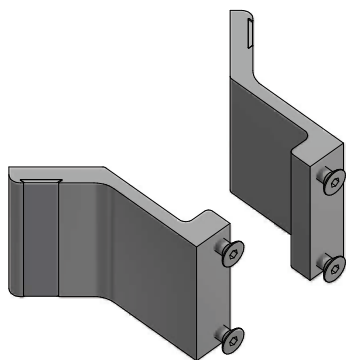
Extruded aluminium base for walls



SL 126

Supporto d'angolo per SU501

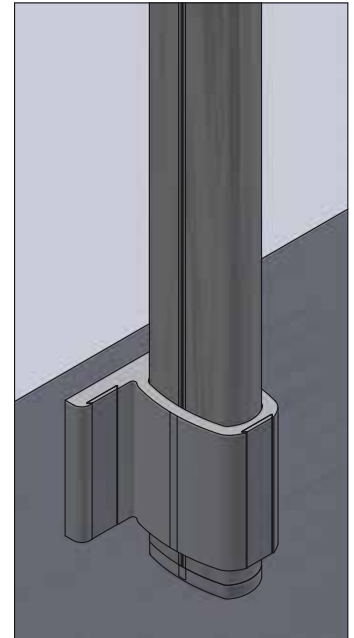
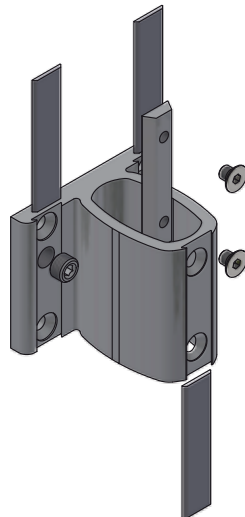
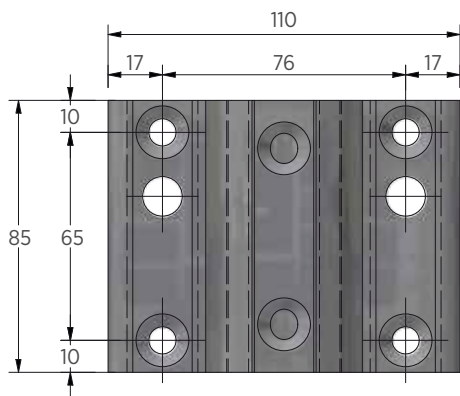
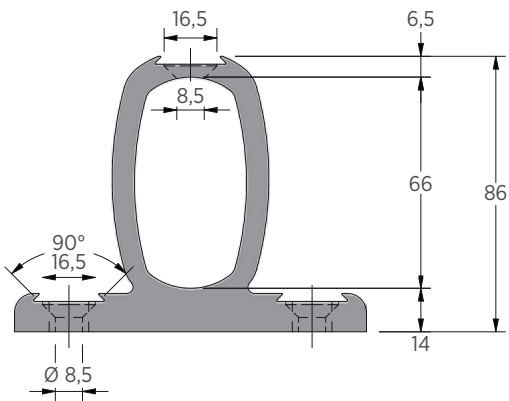
Extruded aluminium base for walls



SL 133

Supporto per fissaggio fronte soletta
in alluminio estruso per montante SL002

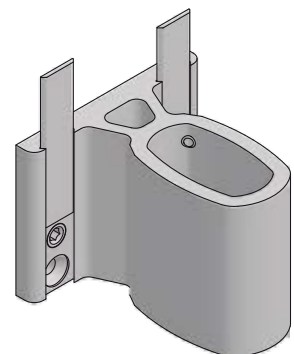
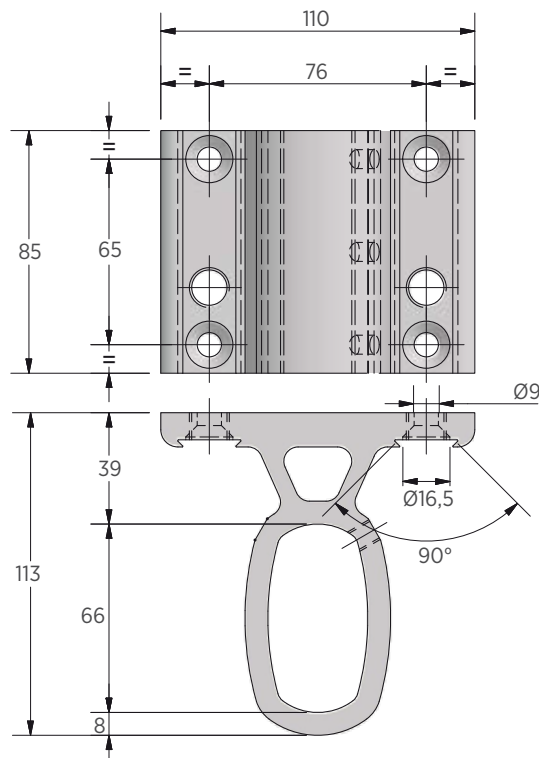
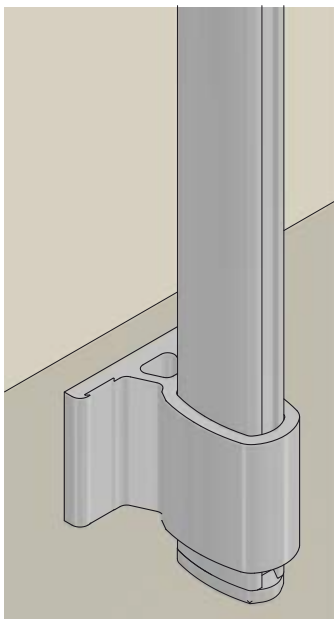
Support for front fixing in extruded aluminium
for upright SL002



SU 501

Supporto per fissaggio fronte soletta in alluminio estruso per montante SL002

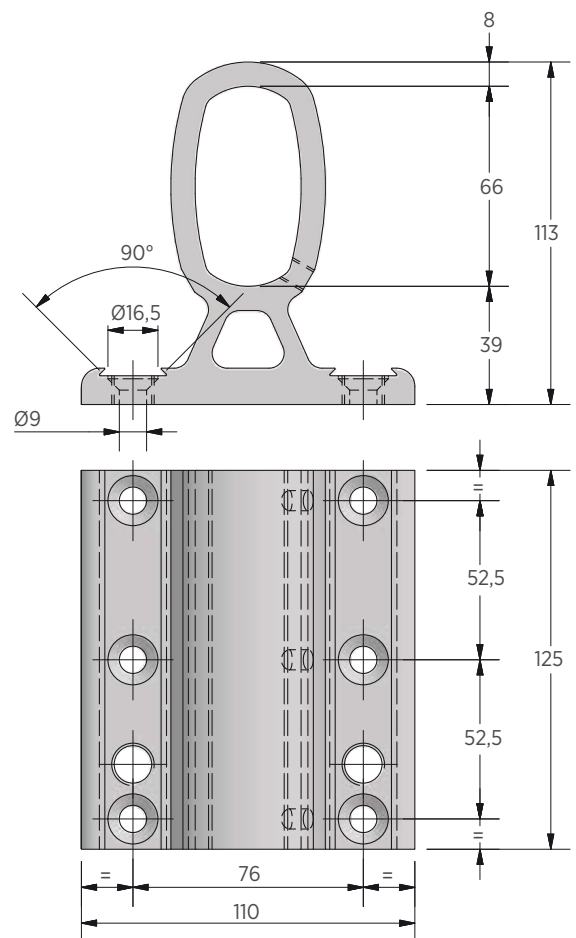
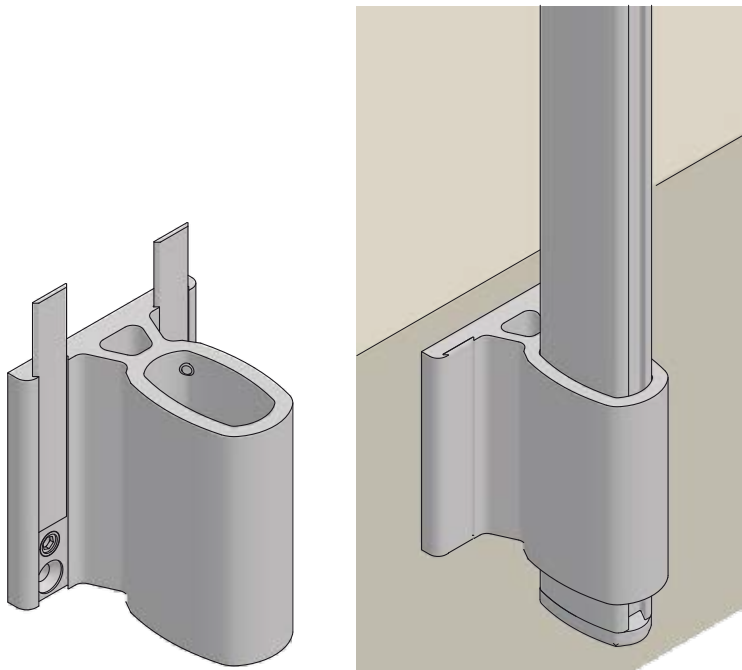
Support for front fixing base in extruded aluminium for upright SL002



SU 575

Supporto per fissaggio fronte soletta
in alluminio estruso per montante SLO02

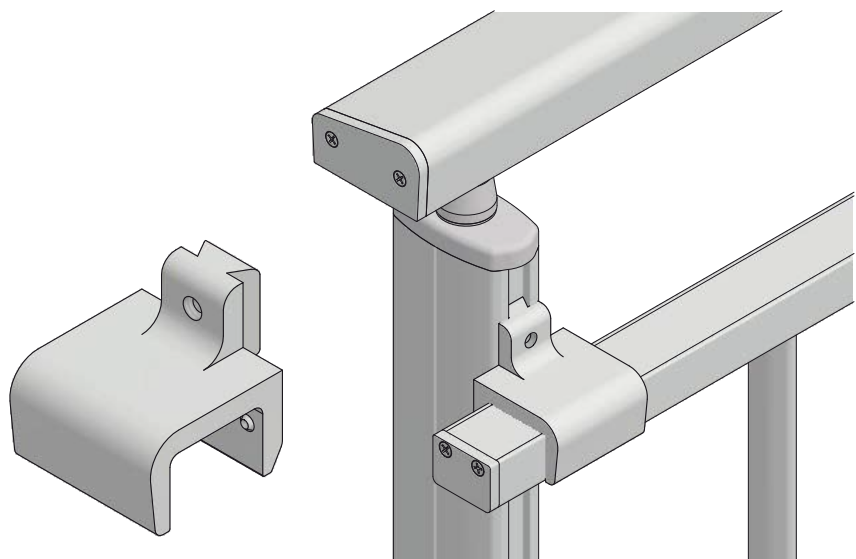
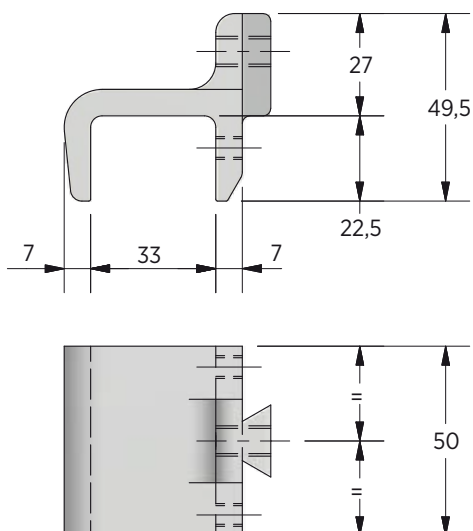
Support for front fixing in extruded aluminium
for upright SLO02



SL 104

Supporto porta traversa in alluminio estruso

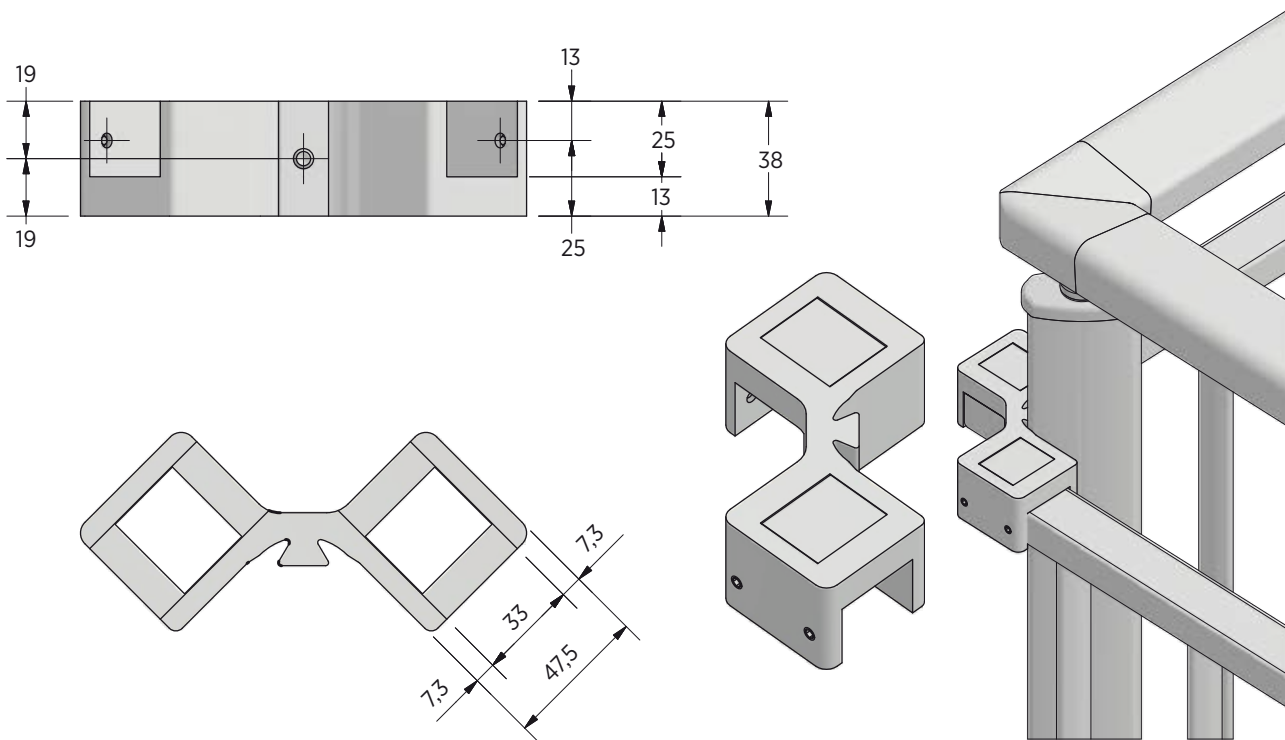
Extruded aluminium support



SL 119

Supporto d'angolo a 90° in alluminio estruso per traversa porta barretta SL007

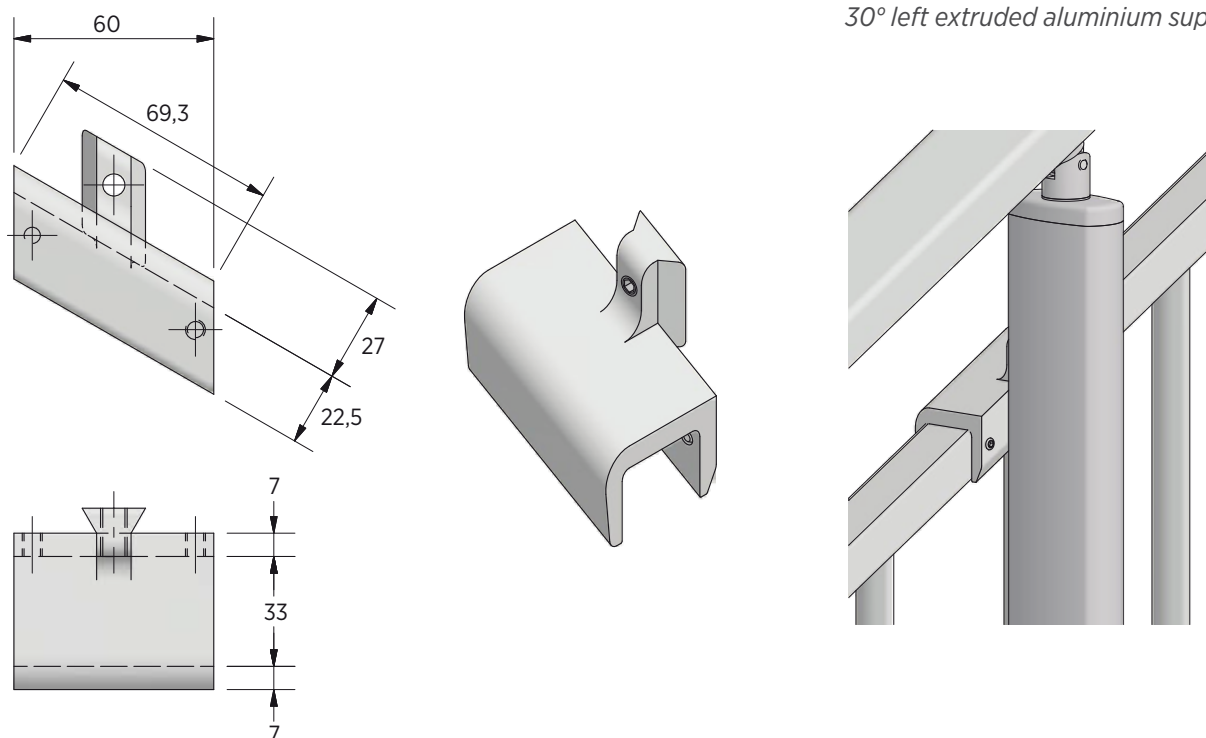
90° extruded aluminium corner support for crosspiece SL007



SL 105

Supporto 30° sinistro in alluminio estruso

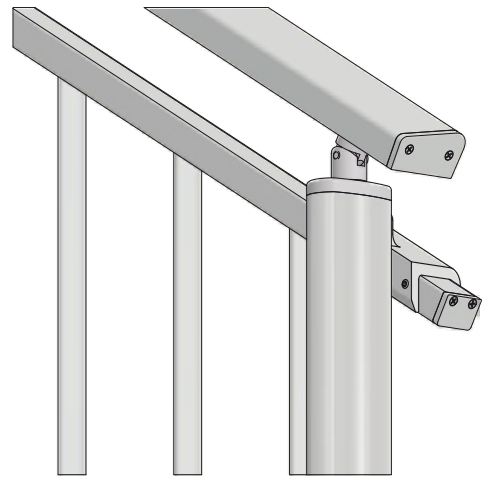
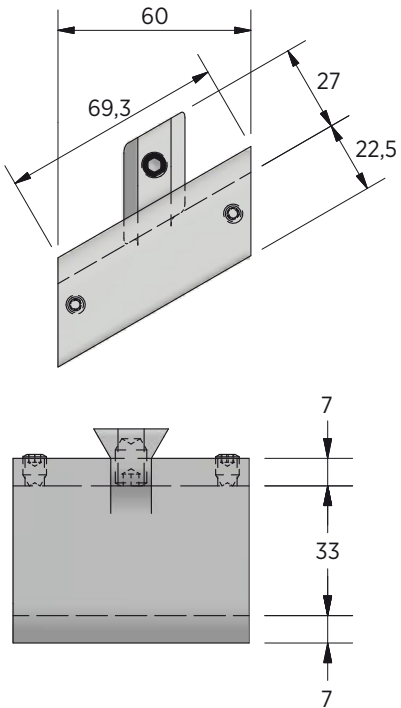
30° left extruded aluminium support



SL 106

Supporto 30° destro in alluminio estruso

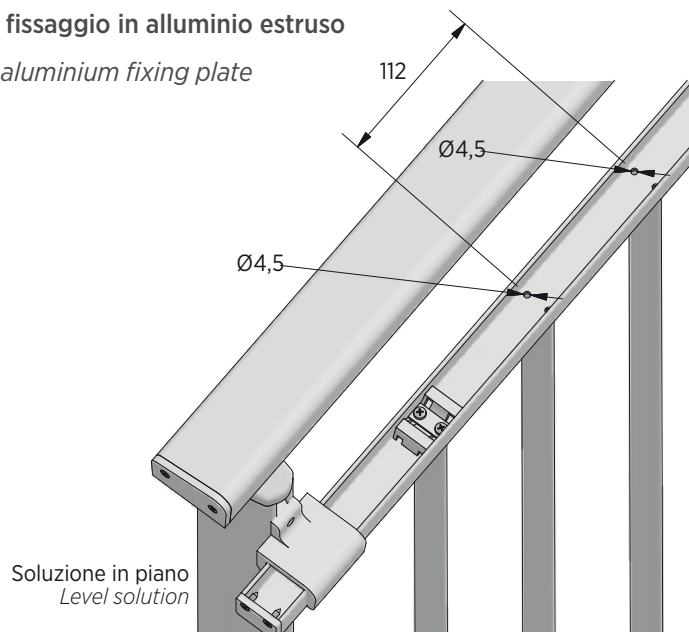
30° right extruded aluminium support



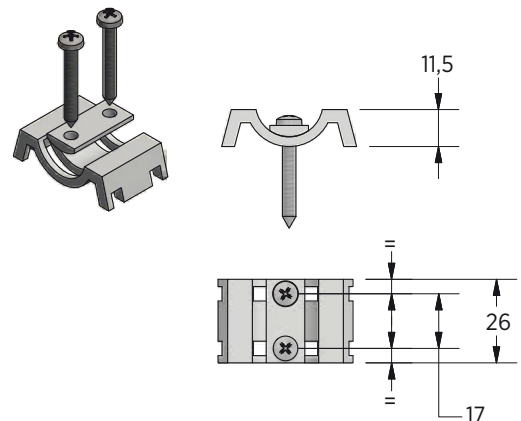
SL 107

Piastra di fissaggio in alluminio estruso

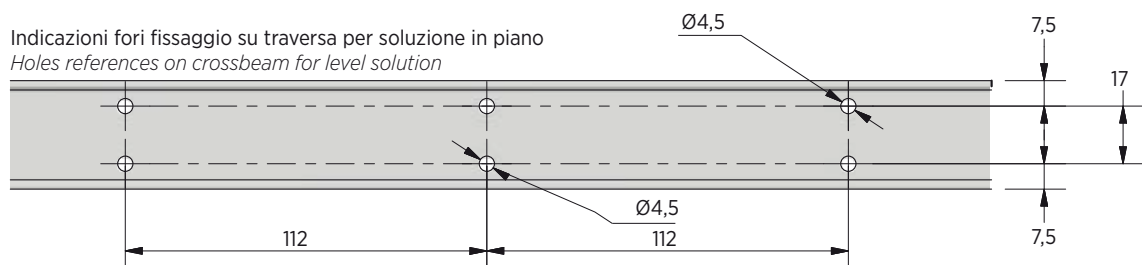
Extruded aluminium fixing plate



Completo di viti UNI 6954 Ø4,2x32 per fissaggio
Equipped with UNI 6954 screws Ø4,2x32 for fixing



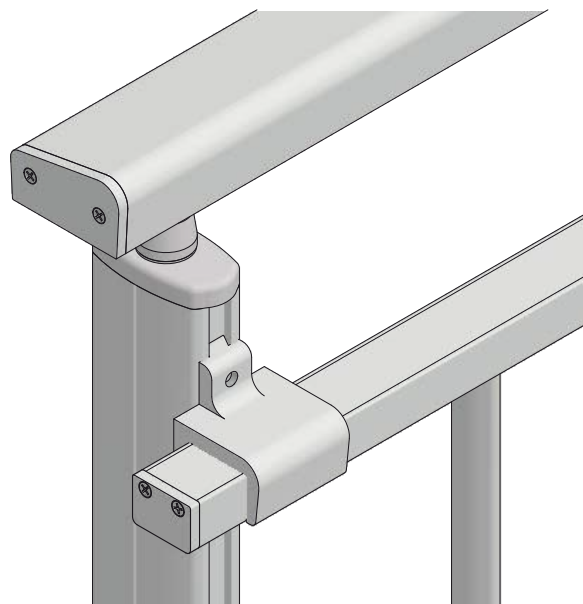
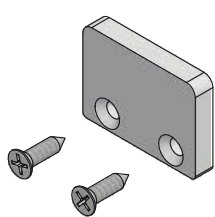
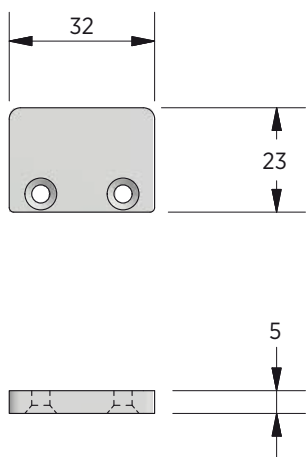
Indicazioni fori fissaggio su traversa per soluzione in piano
Holes references on crossbeam for level solution



SL 108

Tappo traversa in alluminio estruso per profilo SL005

Extruded aluminium cap for profile SL005

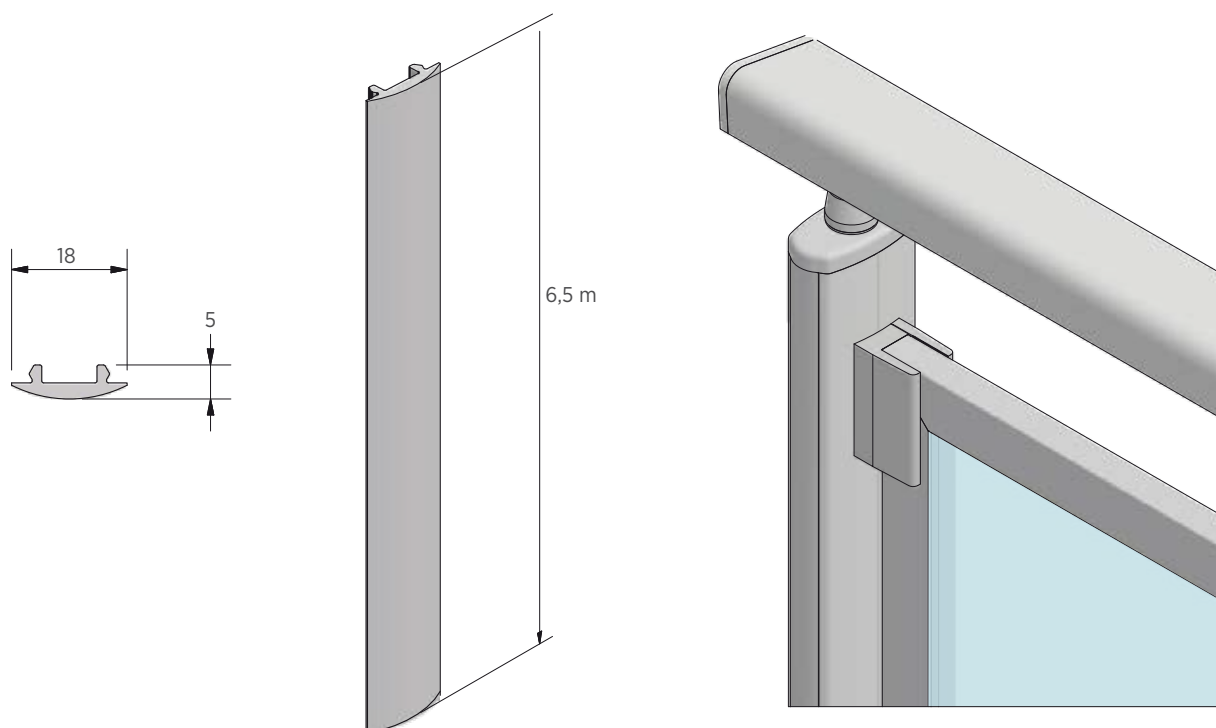


COMPAS[®]
 ACCESSORI IN ALLUMINIO
 PER SERRAMENTI, RINGHIERE,
 BALCONI E SCALE

SU 579

Guarnizione per piantane SL002 in alluminio estruso (barra da 6,5m)

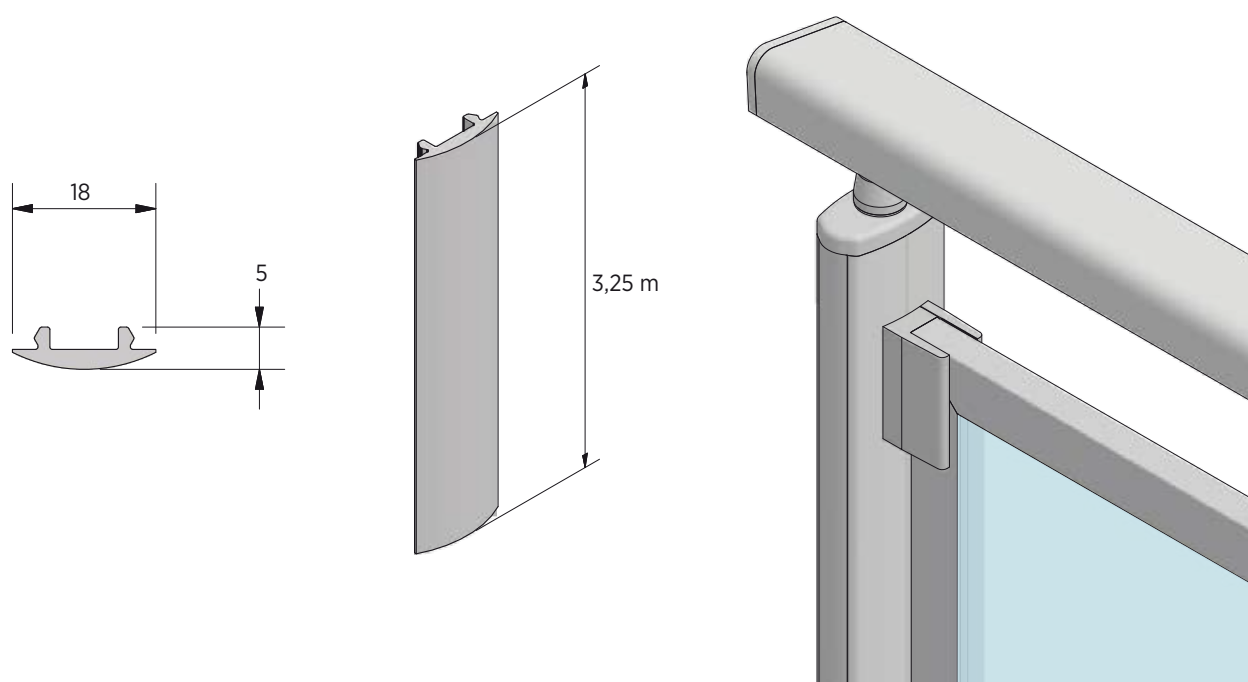
Gasket for pillar SL002 in extruded aluminium (bar of 6,5m)



SU 572

Guarnizione per piantane SL002 in alluminio estruso (barra da 3,25m)

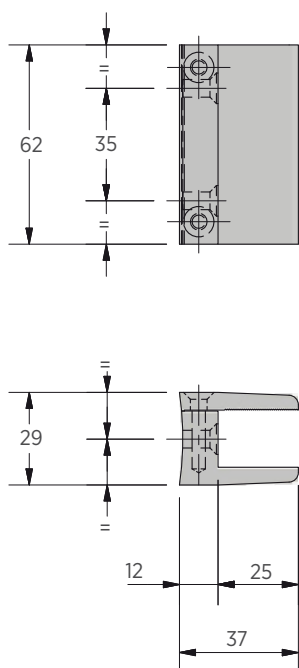
Gasket for pillar SL002 in extruded aluminium (bar of 3,25m)



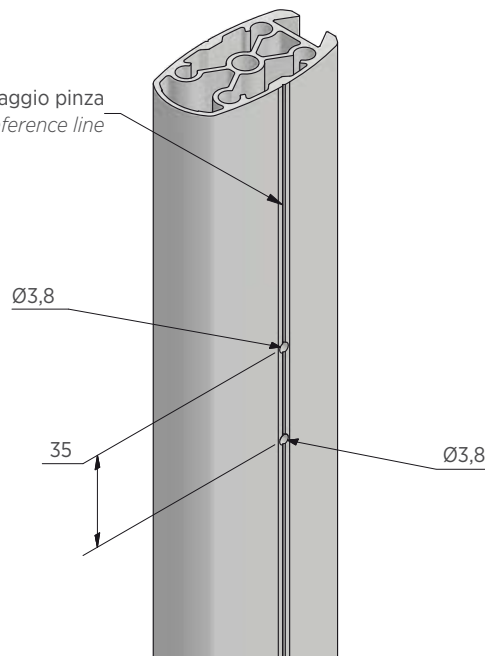
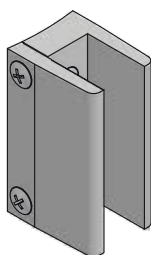
SL 109

Pinza porta profilo SL008 - SL009 in alluminio estruso

Extruded aluminium clamp for SL008 - SL009 profile



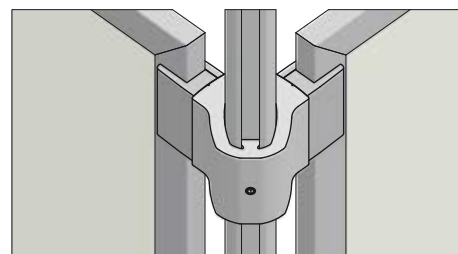
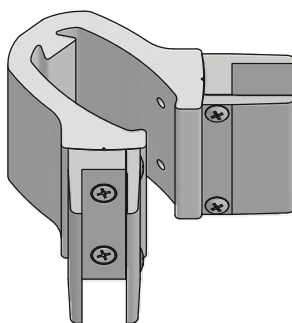
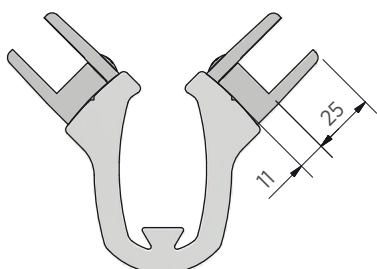
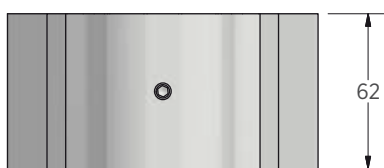
Linea di riferimento fori fissaggio pinza
Clamp fastening holes reference line



SL 120

Supporto d'angolo a 90° in alluminio estruso completo di pinze portaprofilo

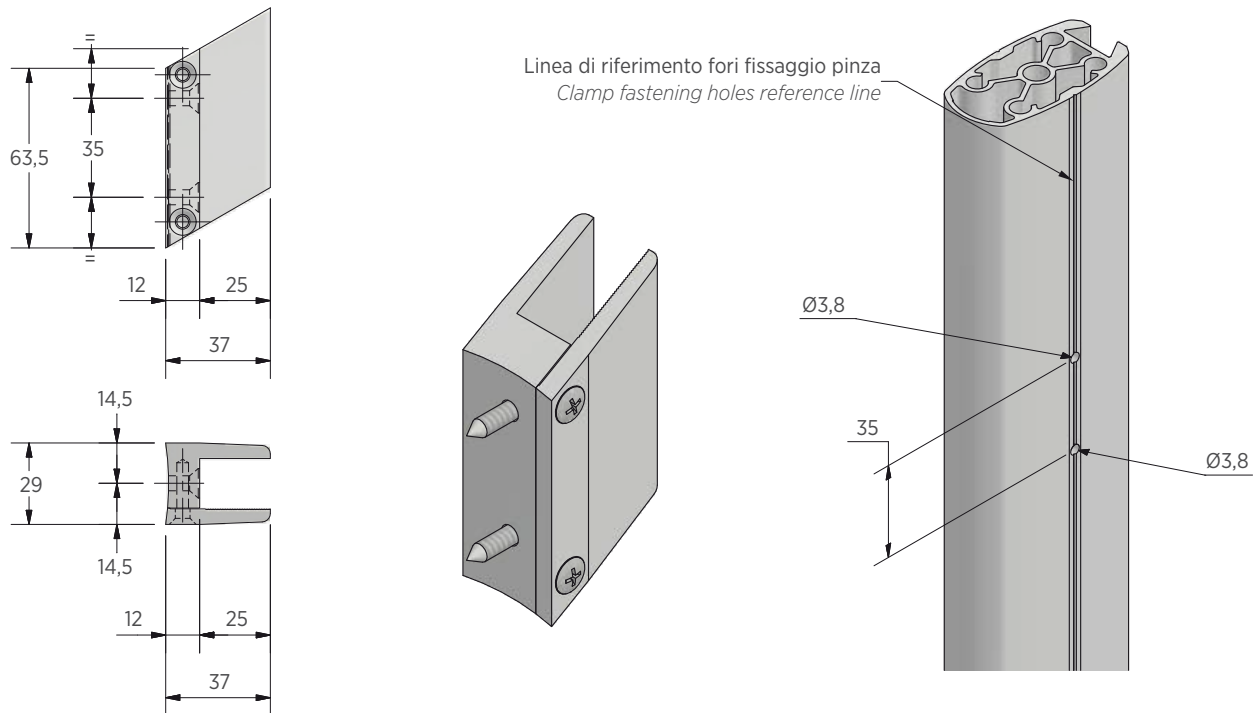
90° corner support with clamps in extruded aluminium



SL 110 SX

Pinza porta profilo SL008 - SL009 30° sinistra in alluminio estruso

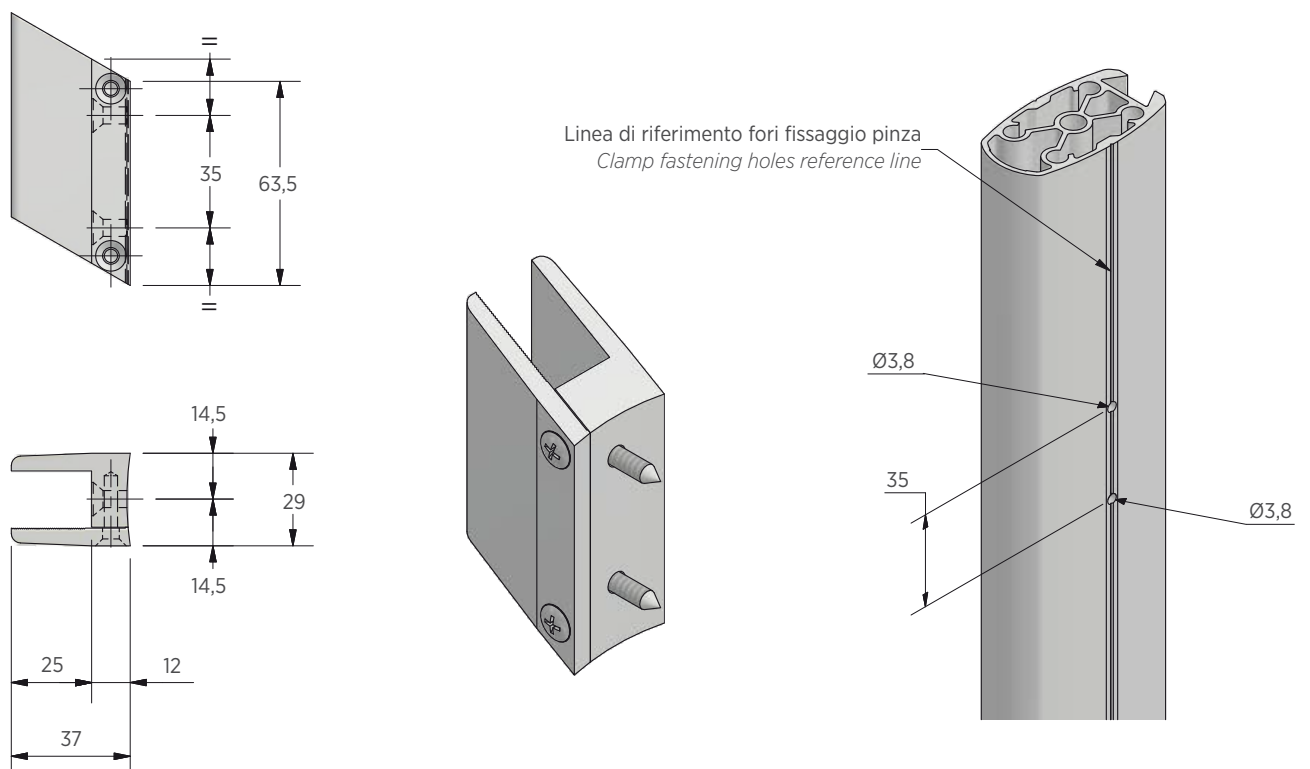
30° left clamp for SL008 - SL009 profiles in extruded aluminium



SL 111 DX

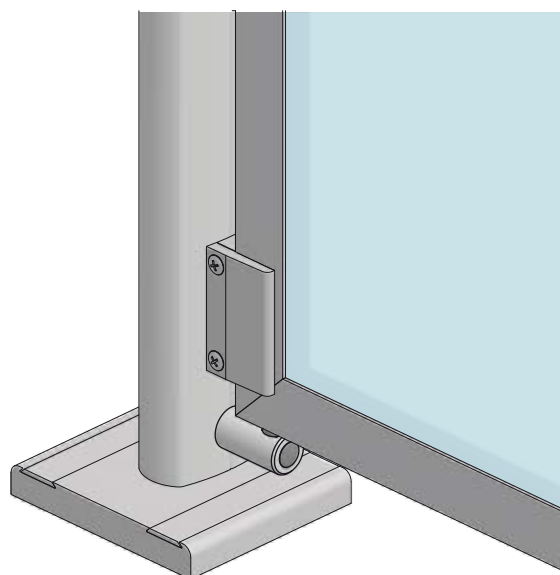
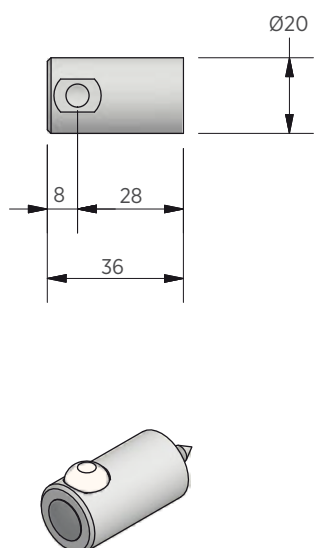
Pinza porta profilo SL008 - SL009 30° destra in alluminio estruso

30° right clamp for SL008 - SL009 profiles in extruded aluminium



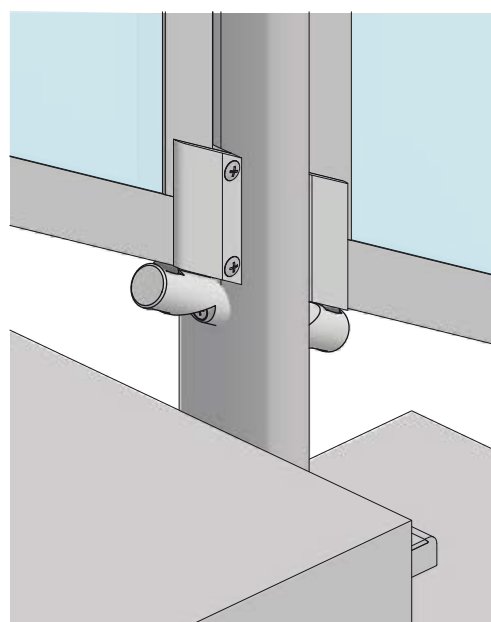
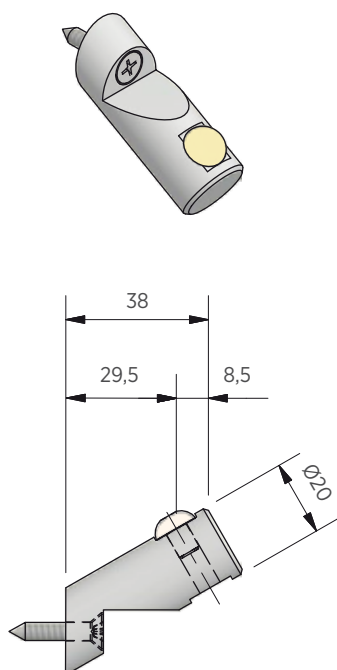
SL 112

Fermavetro per pinze verticali in alluminio estruso
Glass stop for vertical clamp in extruded aluminium



SL 113

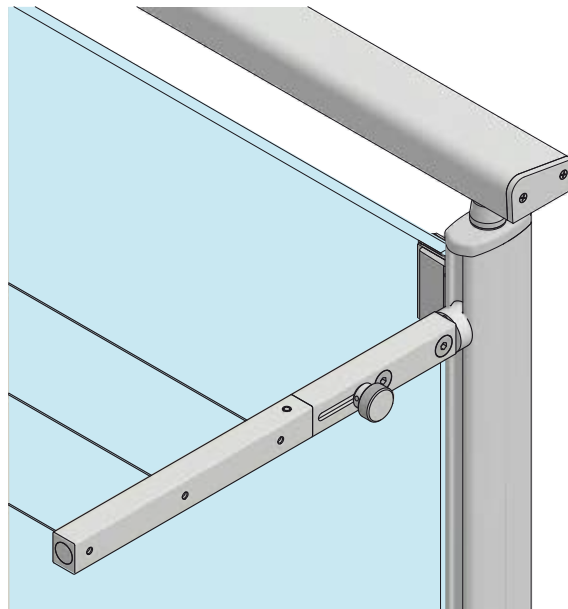
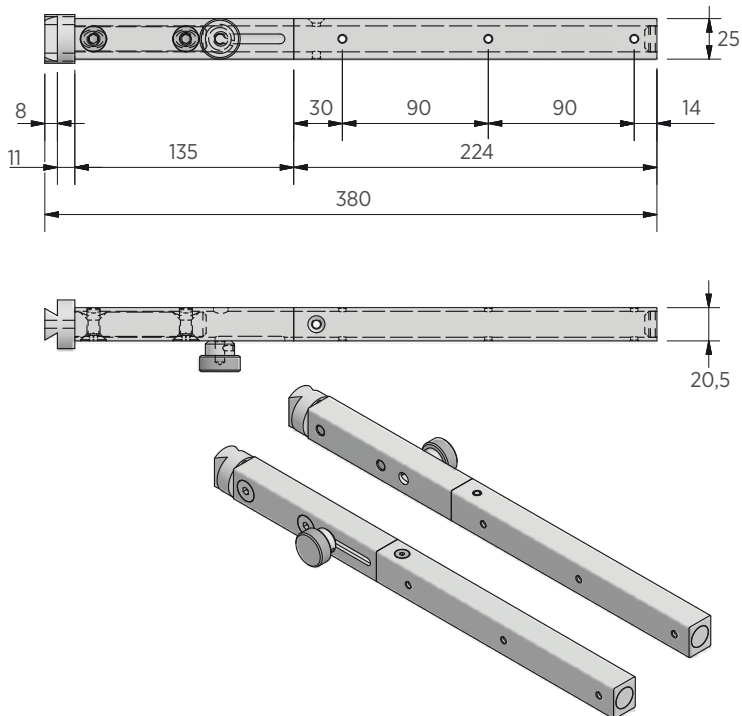
Fermavetro inclinato a 30° per pinze verticali in alluminio estruso
30° glass stop for vertical clamp in extruded aluminium



SL 115

Coppia stendibiancheria ripieghevole in alluminio estruso per piantane SL002

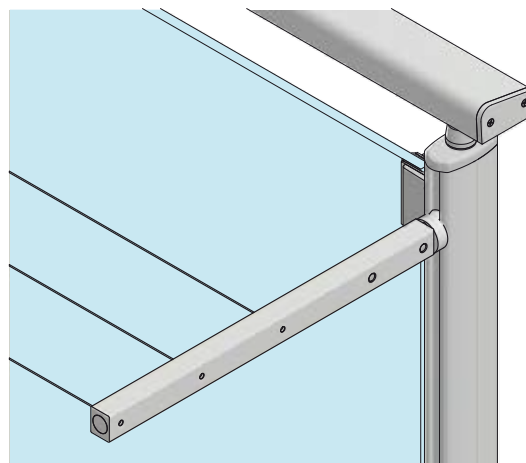
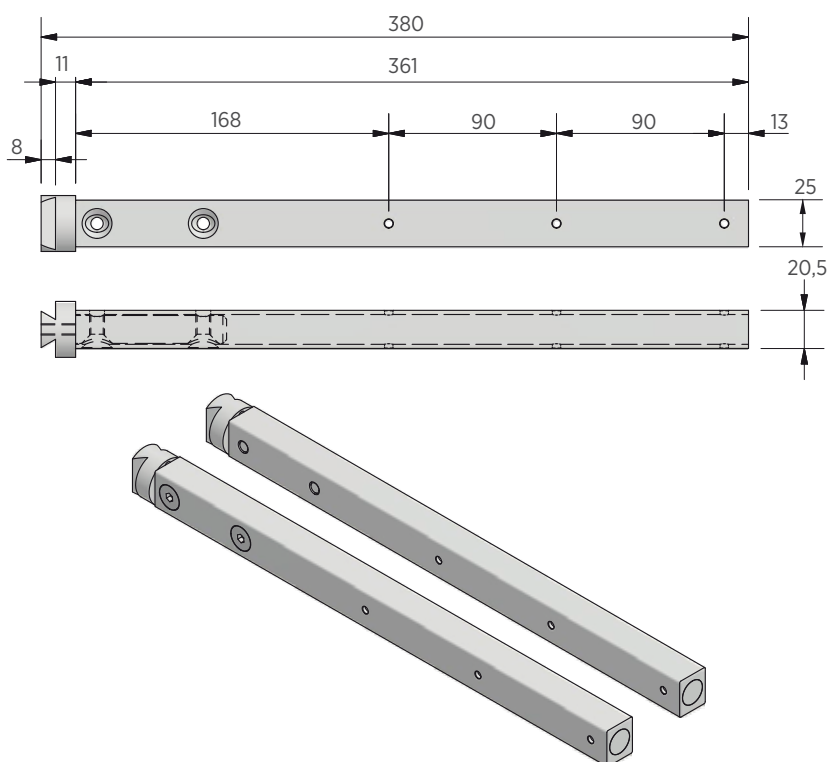
Couple of flexible rod for hanging out washes, for column SL002



SL 114

Coppia stendibiancheria in alluminio estruso per piantane SL002

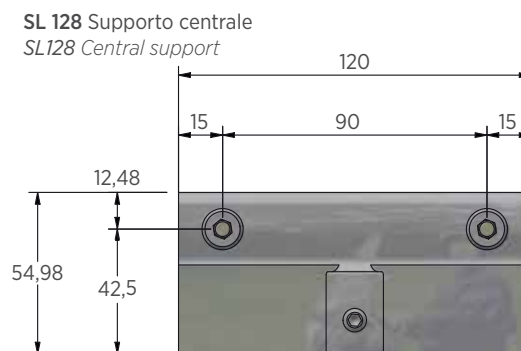
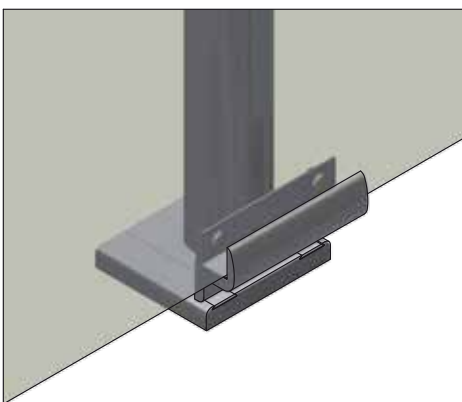
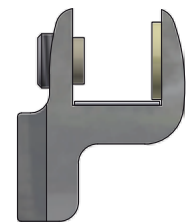
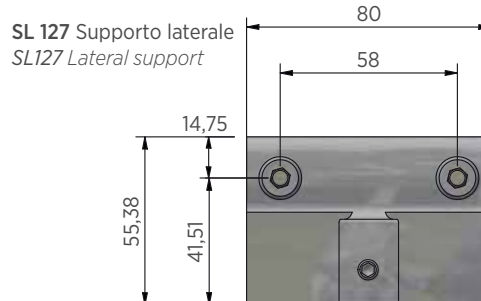
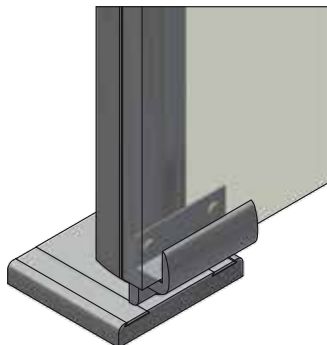
Couple of rod for hanging out washes, for column SL002



SL 127 - SL 128

Supporti per vetri di spessore 8+1,52+8 in alluminio estruso, completo di viteria in acciaio inox

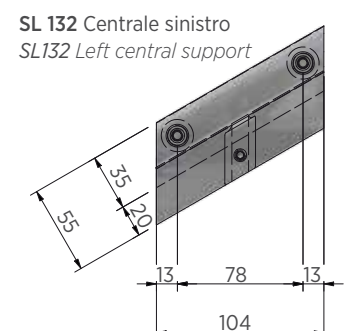
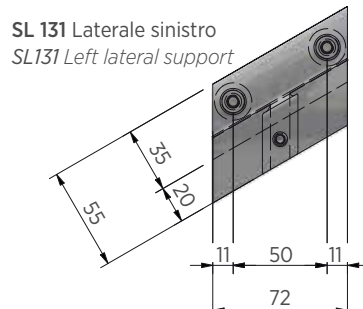
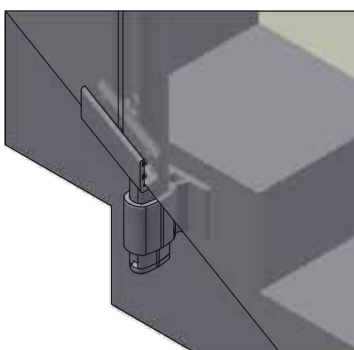
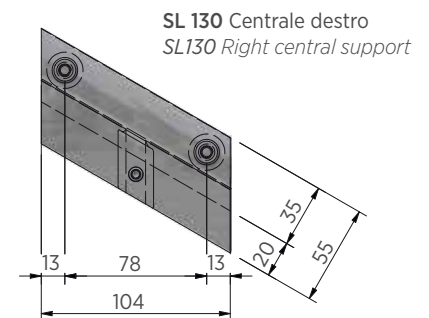
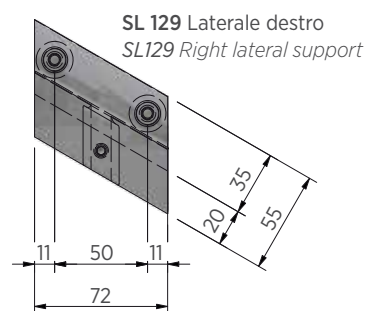
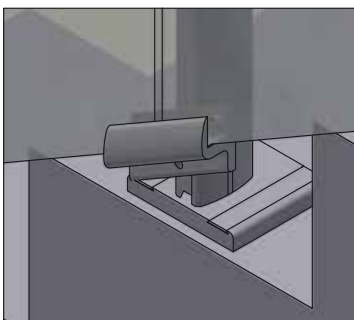
Support for 8+1,52+8 glasses in extruded aluminium, equipped with stainless steel screws



SL 129 - SL 130 - SL 131 - SL 132

Supporti inclinati a 30° centrali e laterali destri e sinistri per vetri di spessore 8+1,52+8 in alluminio estruso, completi di viteria in acciaio inox

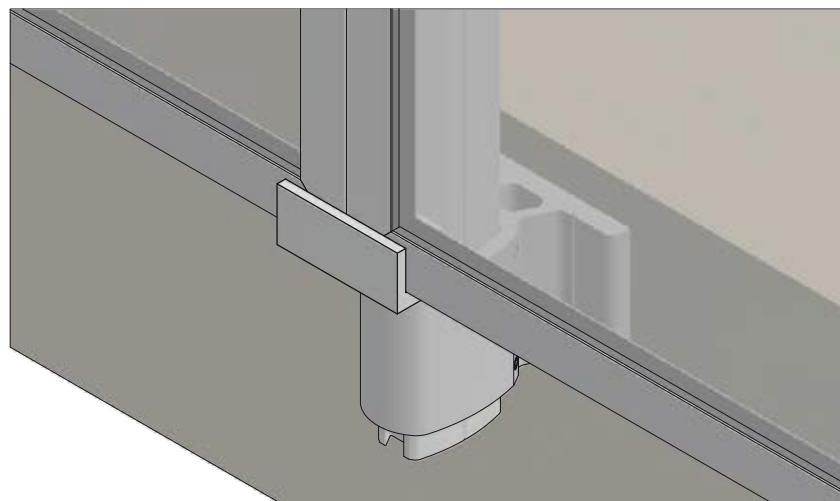
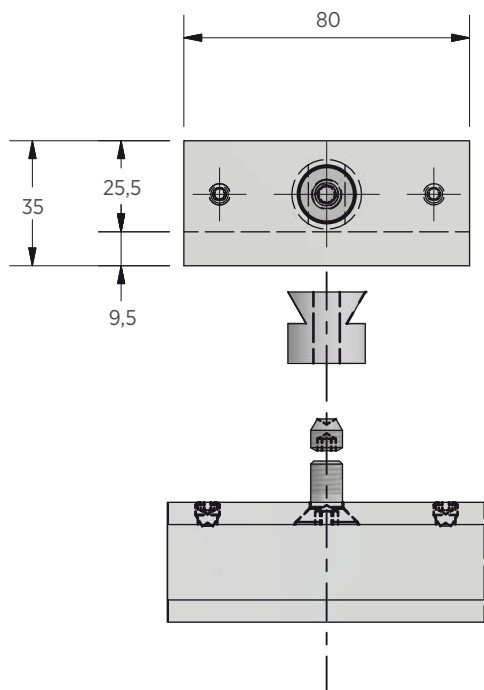
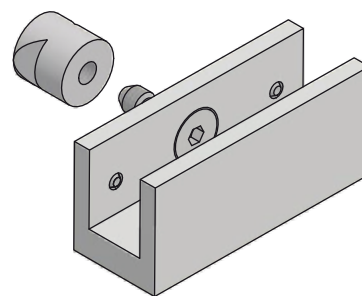
Right and left center and lateral supports inclined at 30° for 8+1,52+8 glasses in extruded aluminium, equipped with stainless steel screws



SL 117

Supporto regolabile in alluminio estruso per canaline SL008-009

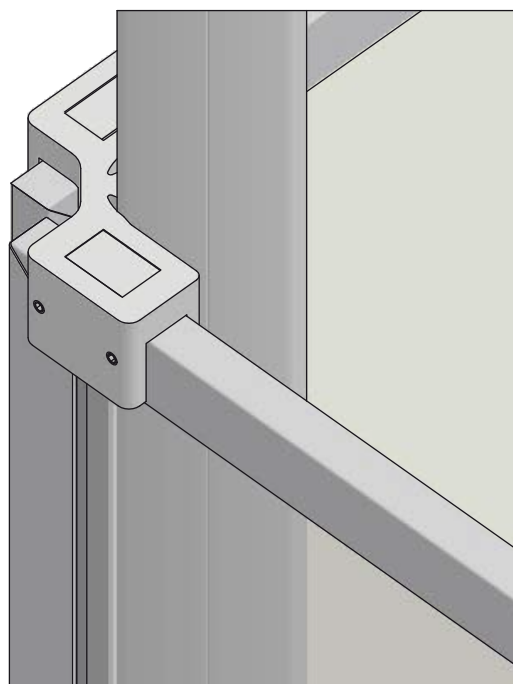
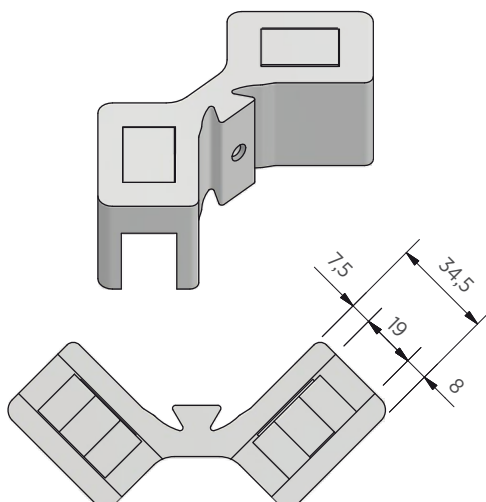
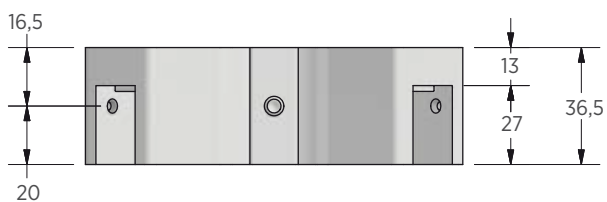
Adjustable extruded aluminium support for SL008-009 wireways



SL 118

Supporto d'angolo a 90° in alluminio estruso per canaline SL008 - SL009

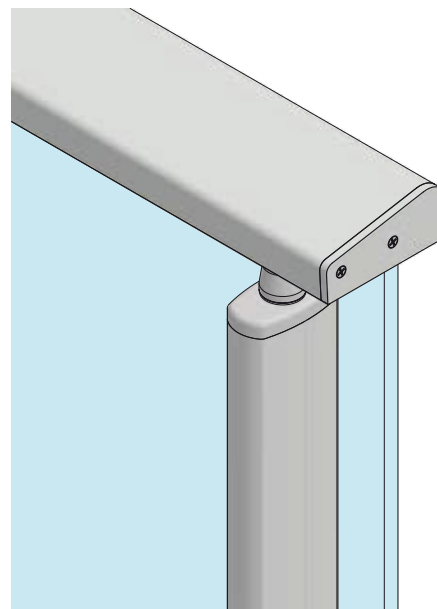
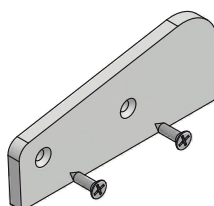
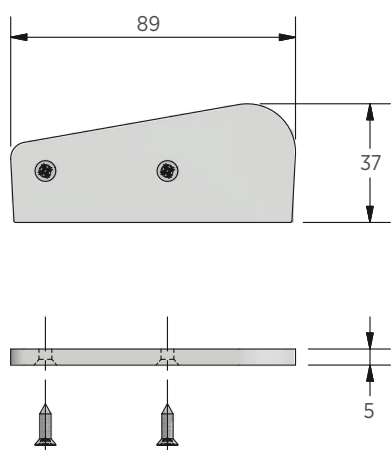
90° corner support for wireways SL008 - SL009 in extruded aluminium



SL 100

Tappo destro in alluminio estruso per corrimano SL003

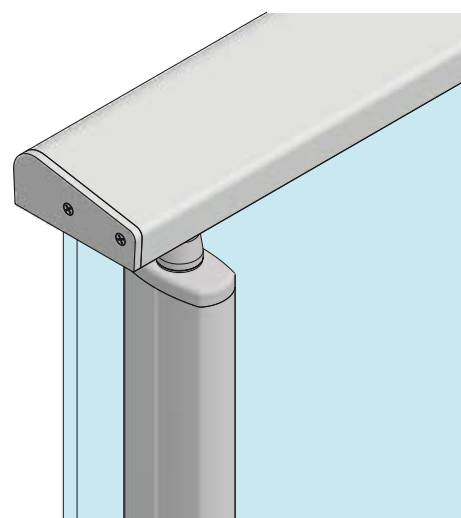
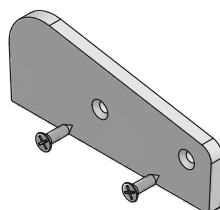
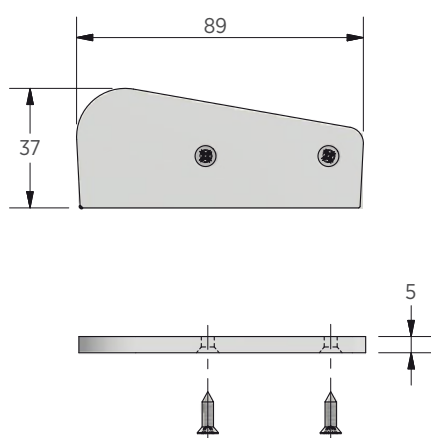
Right extruded aluminium cap for SL003 handrail



SL 101

Tappo sinistro in alluminio estruso per corrimano SL003

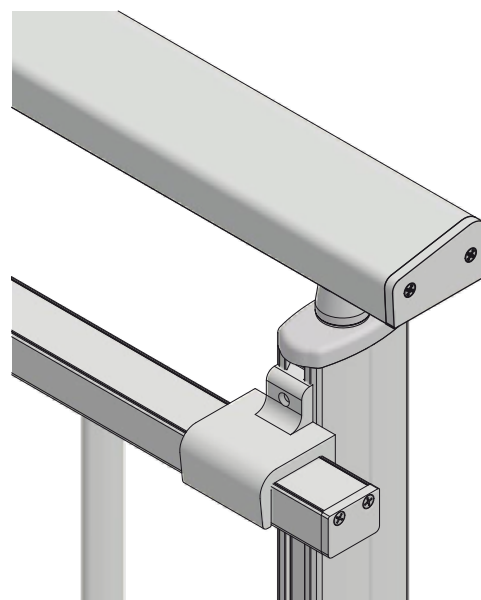
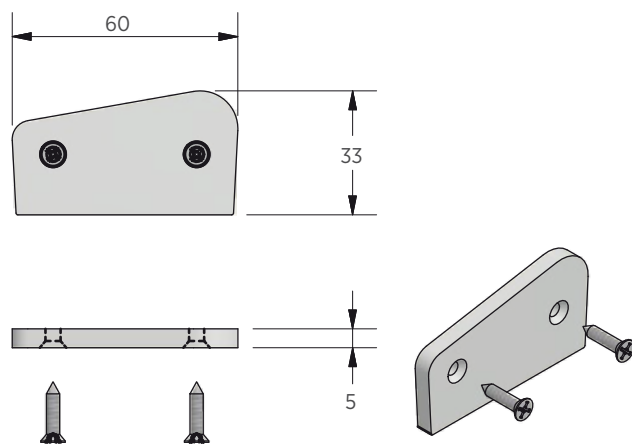
Left extruded aluminium cap for SL003 handrail



SL 102

Tappo destro in alluminio estruso per corrimano SL001

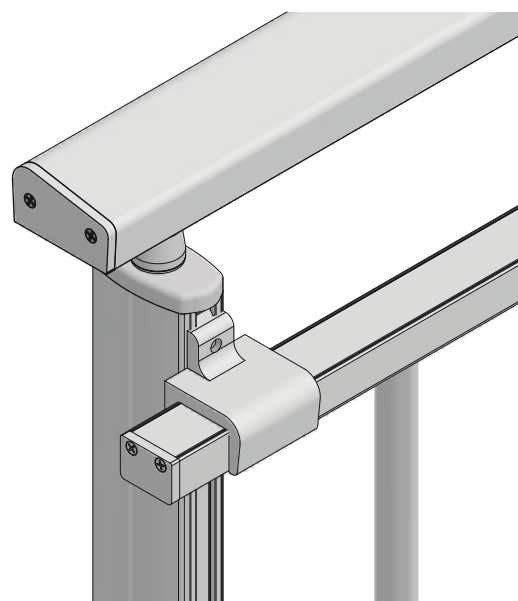
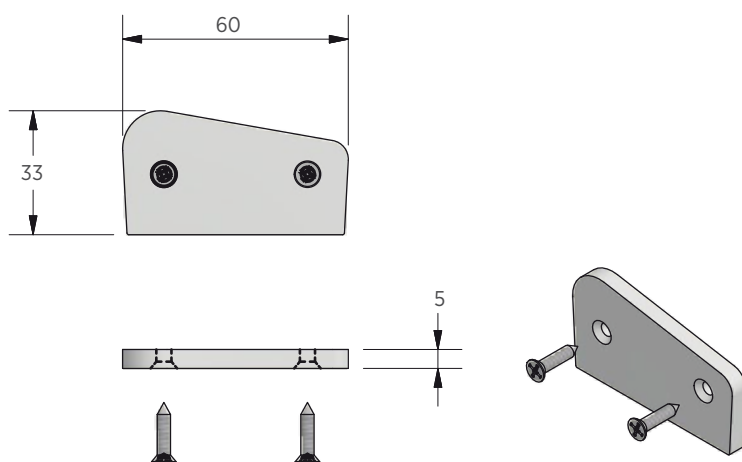
Right extruded aluminium cap for SL001 handrail



SL 103

Tappo sinistro in alluminio estruso per corrimano SL001

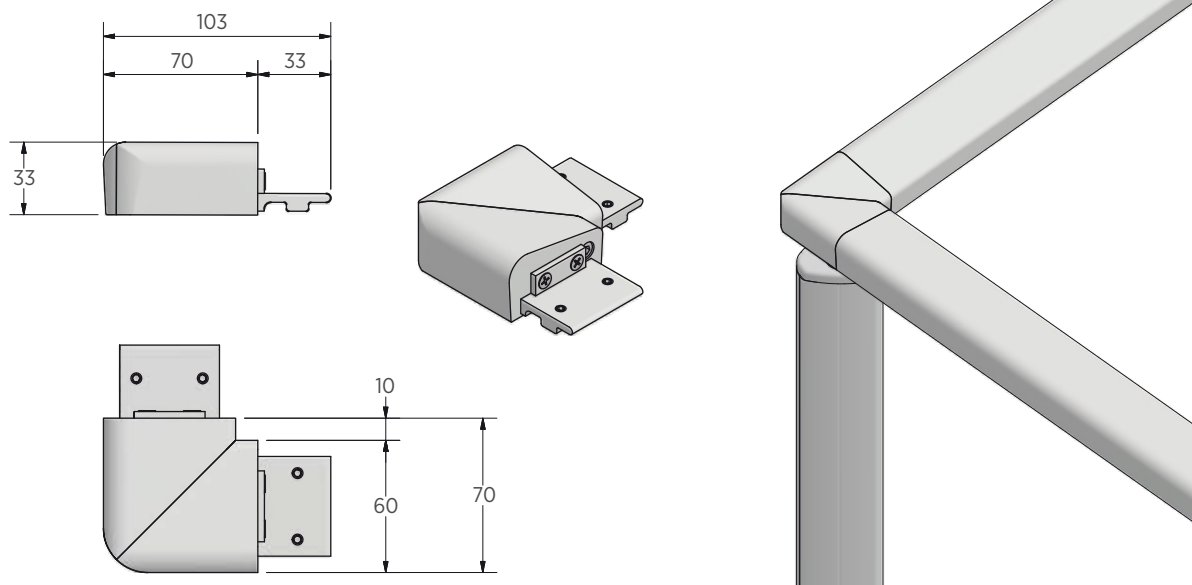
Left extruded aluminium cap for SL001 handrail



SL 121

Raccordo d'angolo a 90° in alluminio estruso per corrimano SL001

90° extruded aluminium corner joint for SL001 handrail



NOVITÀ | NEW

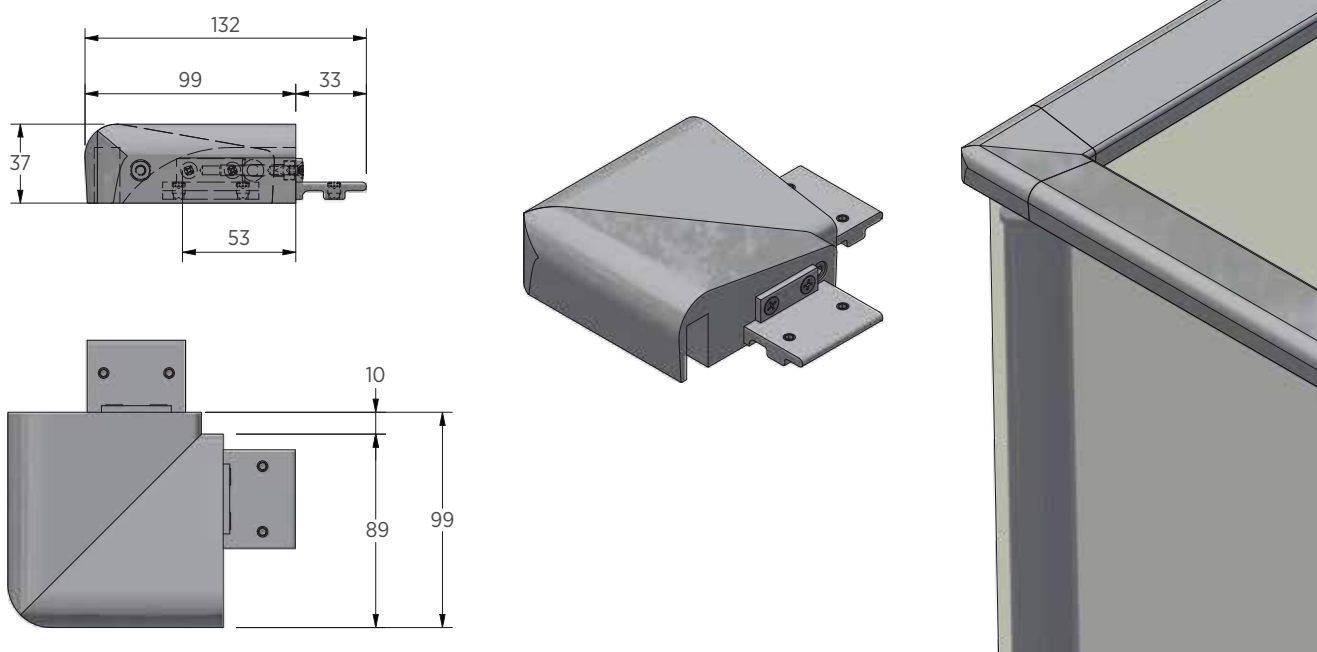
Aggiunta una fresatura sul raccordo per evitare la scantonatura del vetro

Added a milling on the corner joint to avoid notching the glass

SL 122

Raccordo d'angolo a 90° in alluminio estruso per corrimano SL003

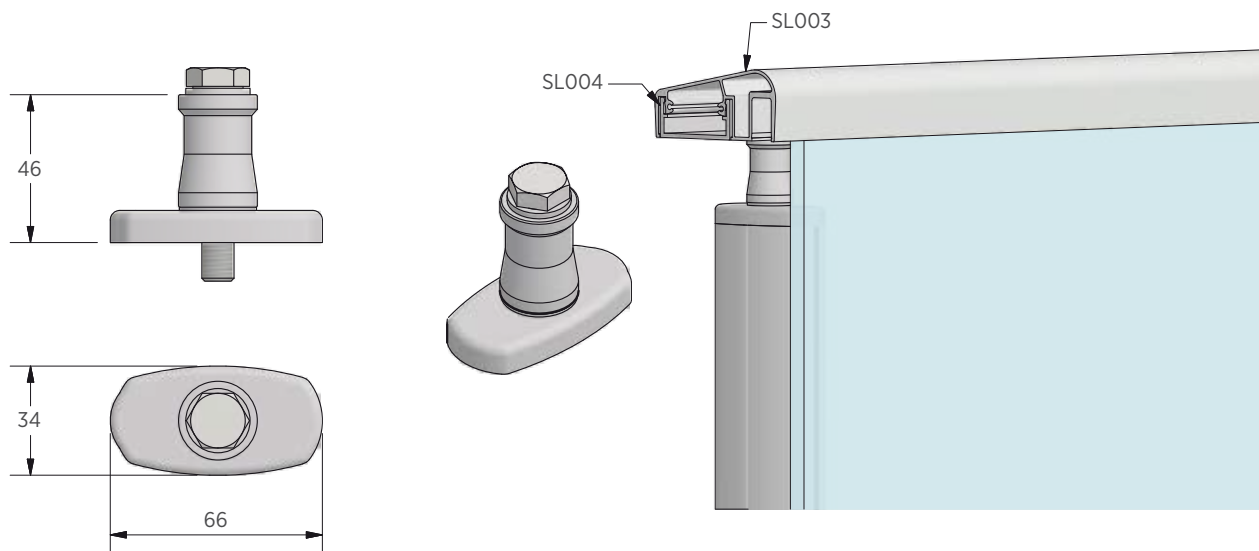
90° extruded aluminium corner joint for SL003 handrail



SU 570

Attacco montante al corrimano in alluminio estruso, completo di viteria in acciaio inox (per corrimani modello SL001-003)

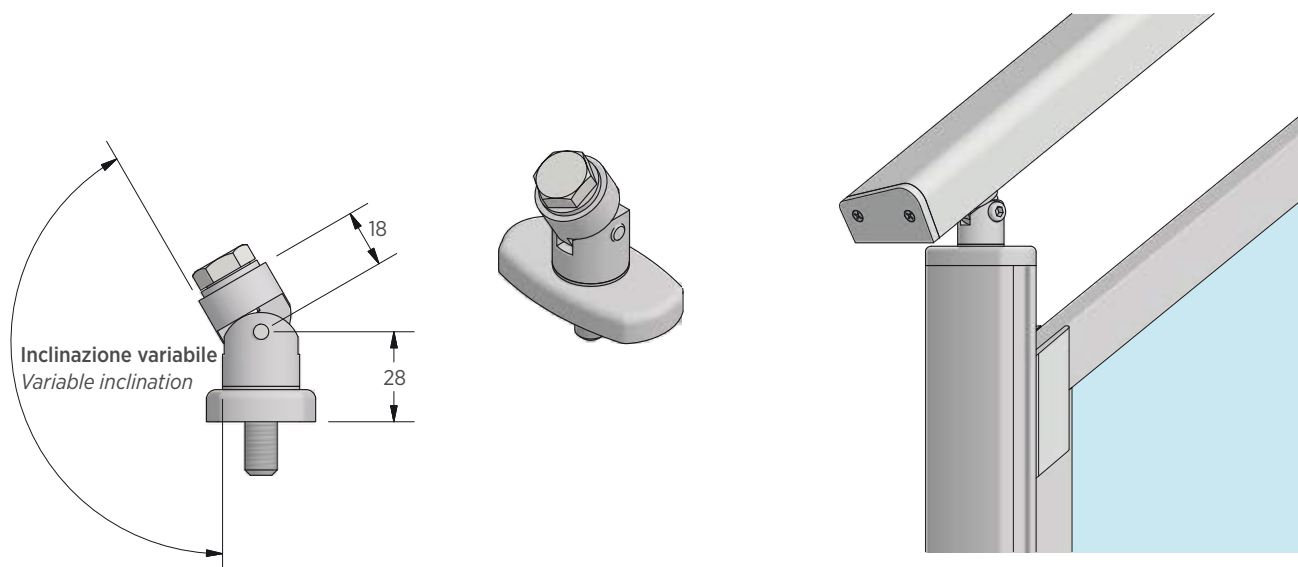
Column fitting to handrail in extruded aluminium, equipped with stainless steel screw (for SL001 - SL003 handrails)



SU 571

Attacco per montante SL002 in alluminio estruso, completo di viteria in acciaio inox

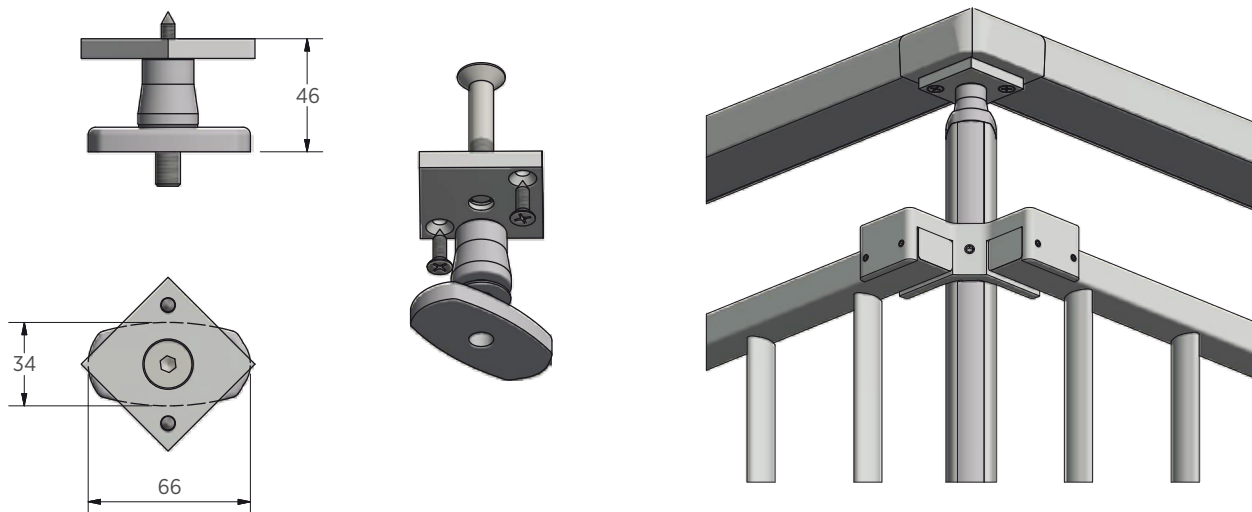
Cup for coupling SL002 in extruded aluminium, equipped with stainless steel screw



SL 116

Attacco per angoli corrimani SL001-SL003 in alluminio estruso

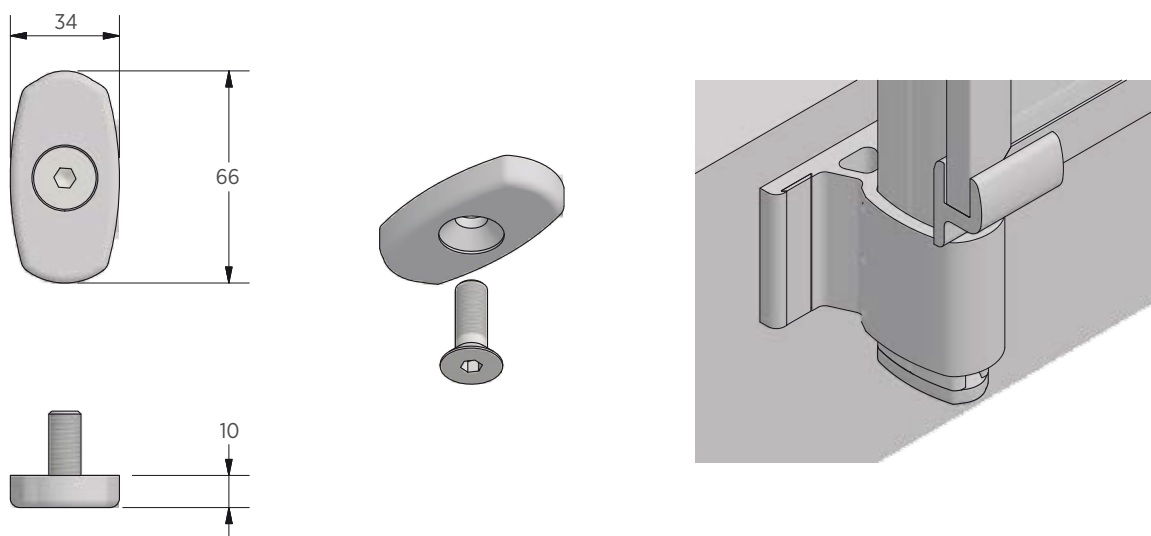
Extruded aluminium corner fixing for SL001-SL003 handrail



SU 525

Tappo per montante SL002 in alluminio estruso, completo di viteria in acciaio inox

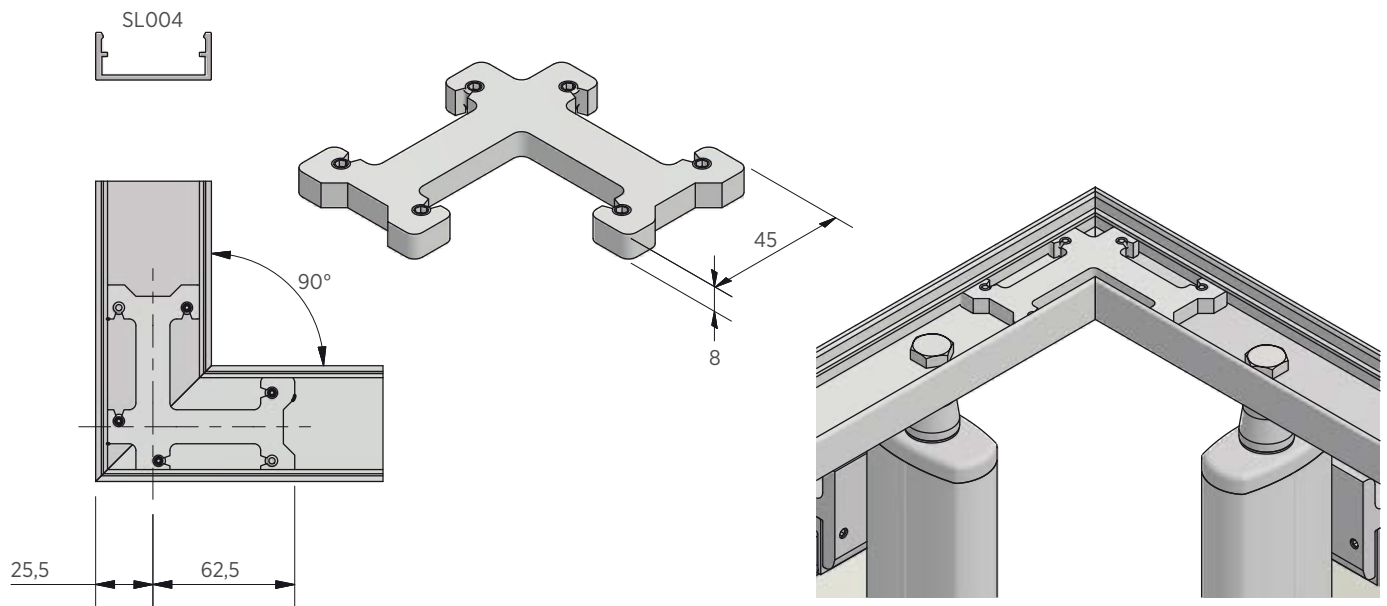
Cap for coupling SL002 in extruded aluminium, equipped with stainless steel screw



RA 385

Squadra ad angolo fissa a 90° in alluminio estruso, completo di grani di fissaggio in acciaio inox

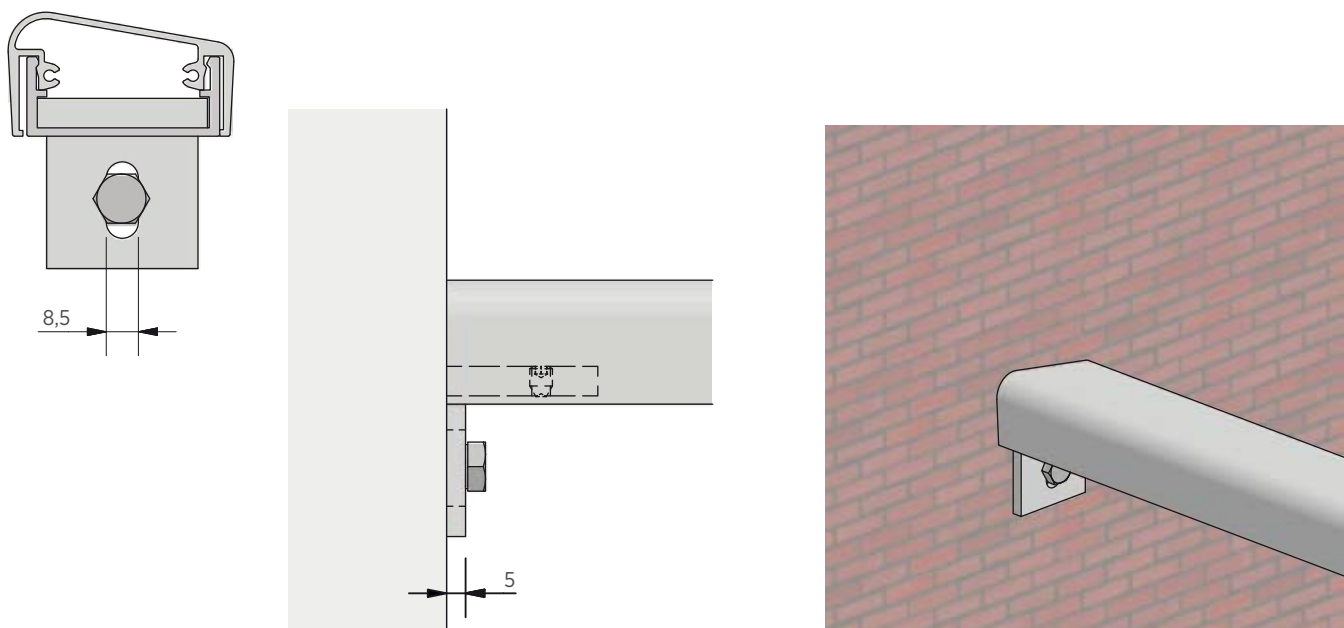
90° corner joint in extruded aluminium, equipped with stainless steel grub screws



RA 389

Terminale di fissaggio alla muratura in alluminio estruso

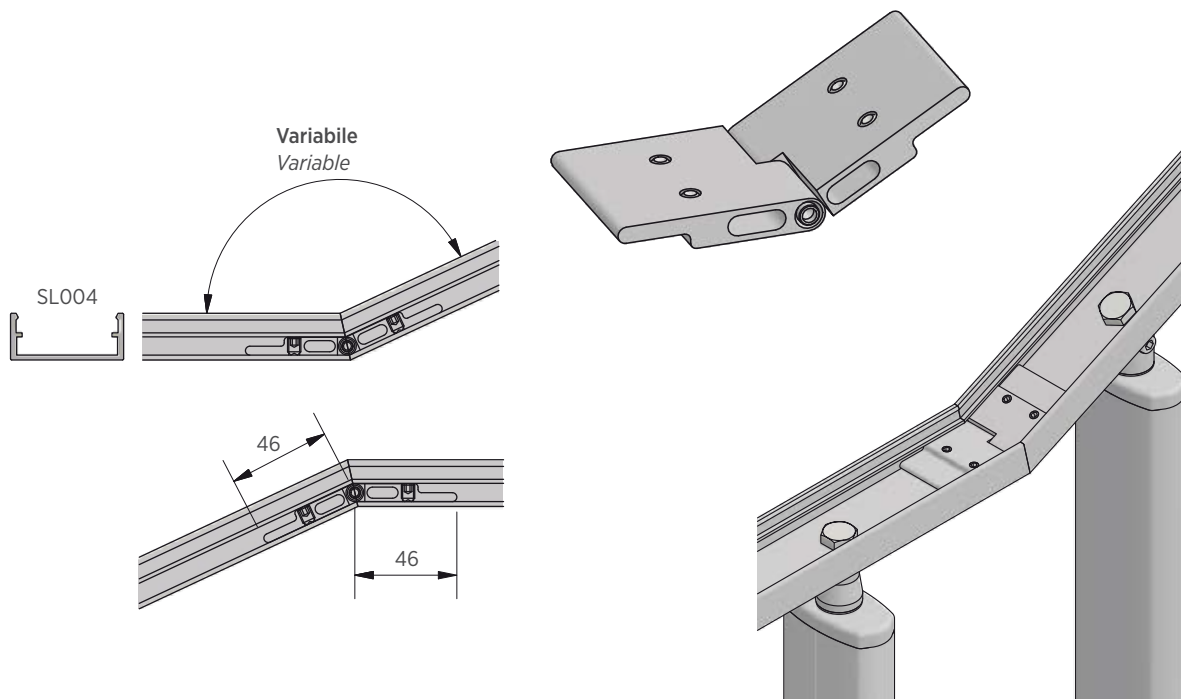
End piece for wall fixing in extruded aluminium



RA 390

Squadra angolo variabile in alluminio estruso

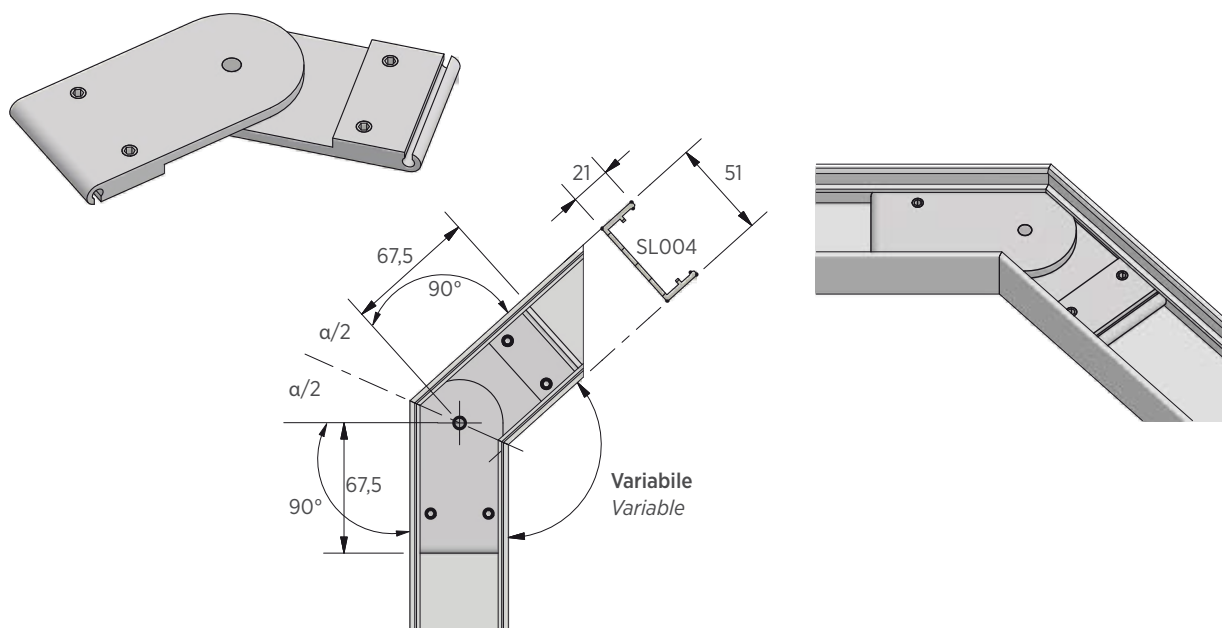
Variable corner joint in extruded aluminium



RA 391

Squadra angolo a compasso in alluminio estruso

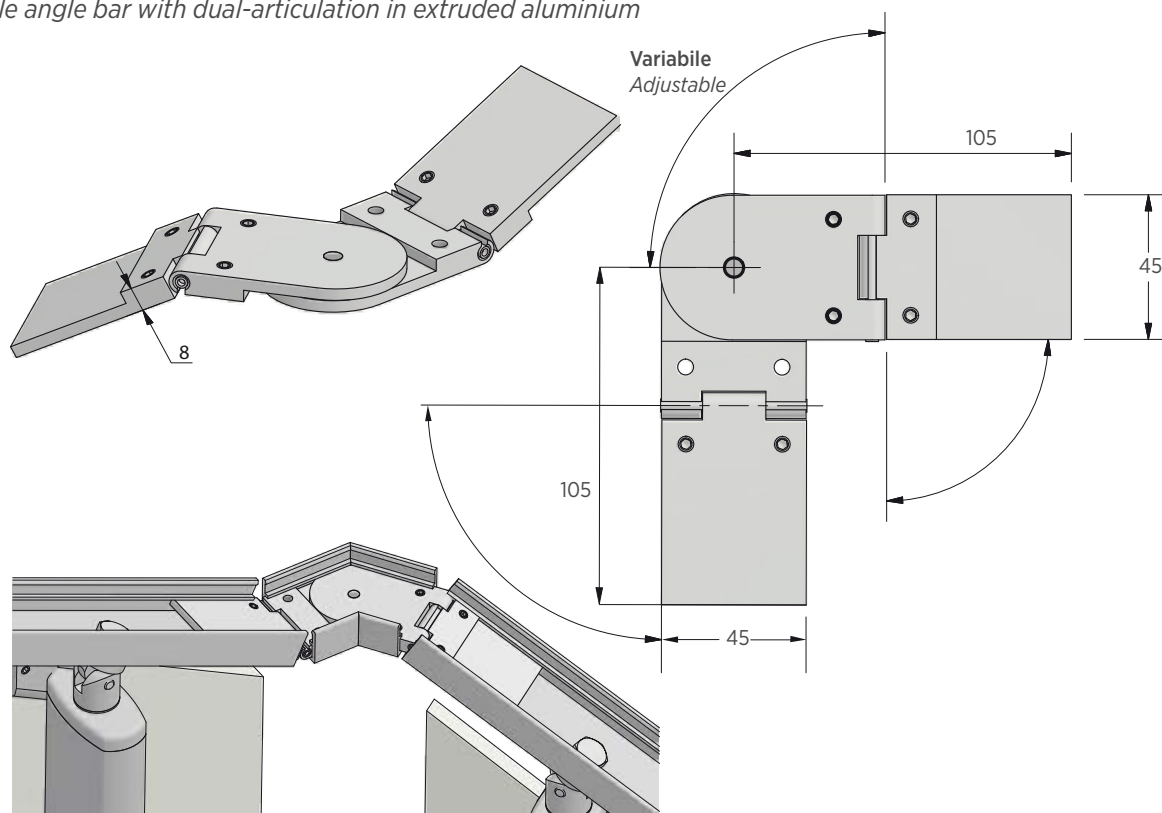
Compass corner joint in extruded aluminium



RA 576

Squadra angolo regolabile con doppio snodo in alluminio estruso

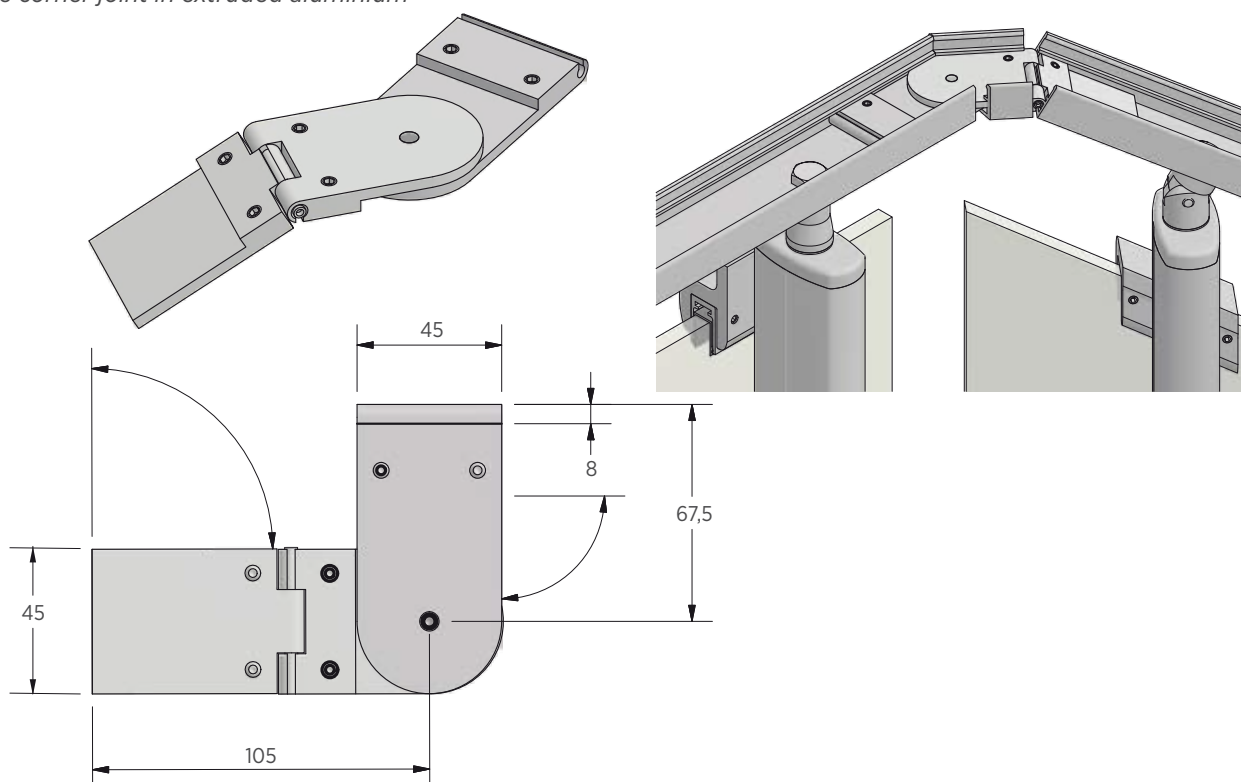
Adjustable angle bar with dual-articulation in extruded aluminium



RA 575

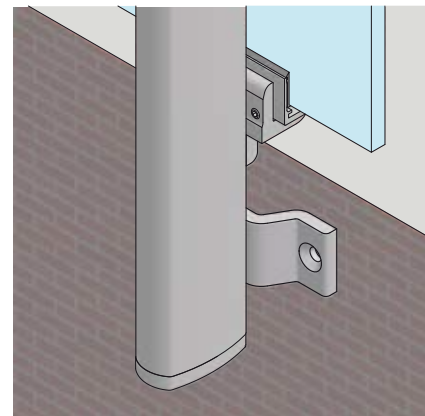
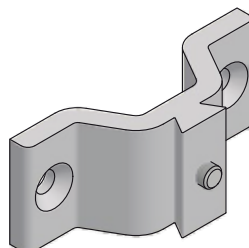
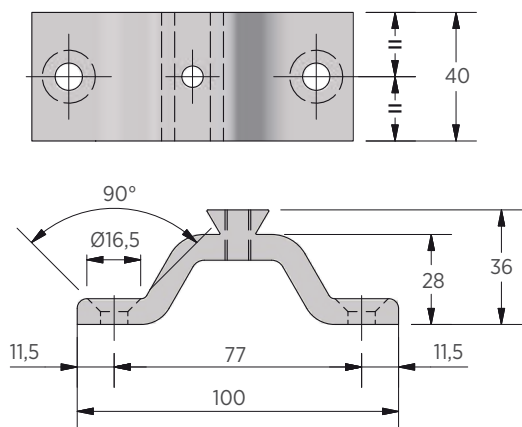
Squadra angolo a compasso con snodo in alluminio estruso

Adjustable corner joint in extruded aluminium



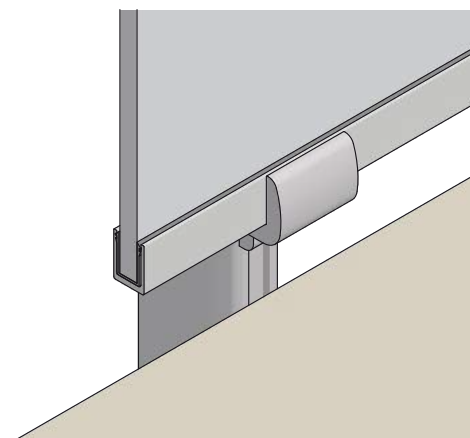
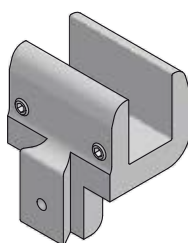
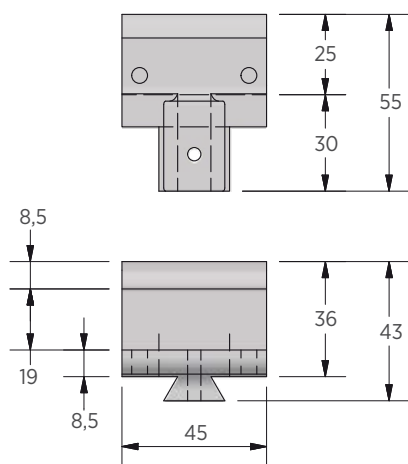
SU 521

Supporto fronte muretto in alluminio estruso, completo di viteria in acciaio inox
 Front wall support in extruded aluminium, equipped with stainless steel screws



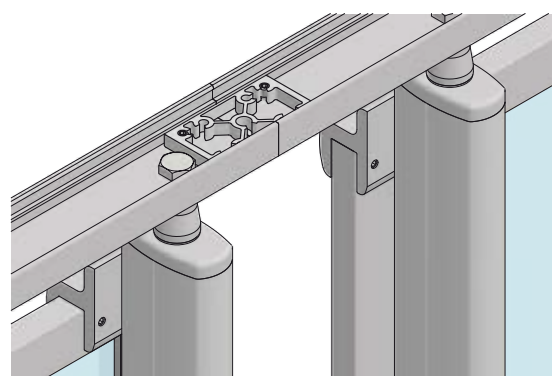
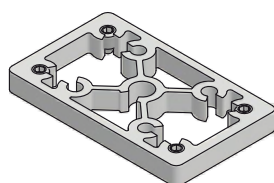
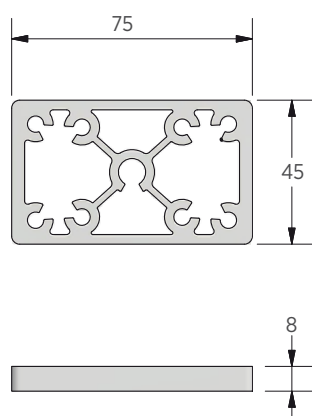
SU 538

Supporto per canaline SL008-SL009 in alluminio estruso, per sopramuretto, completo di viteria in acciaio inox
 Support for wall wire ways SL008-SL009 in extruded aluminium, equipped with stainless steel screws



RA 393

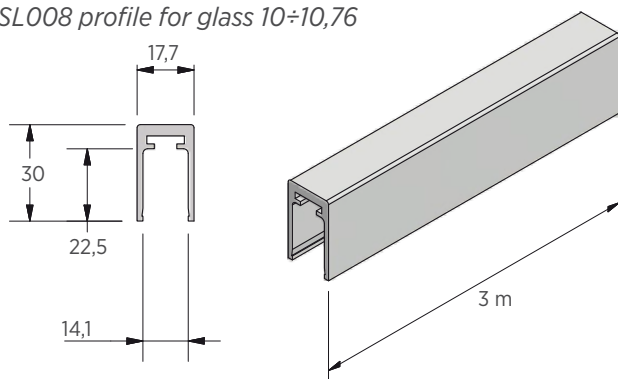
Piastra unione traversa SL004 in alluminio estruso
 Connection plate SL004 in extruded aluminium



RA 810

Profilo SL008 per vetro da 10÷10,76

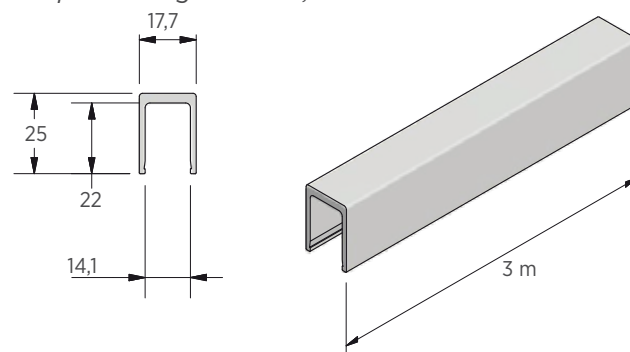
SL008 profile for glass 10÷10,76



RA 811

Profilo SL009 per vetro da 10÷10,76

SL009 profile for glass 10÷10,76

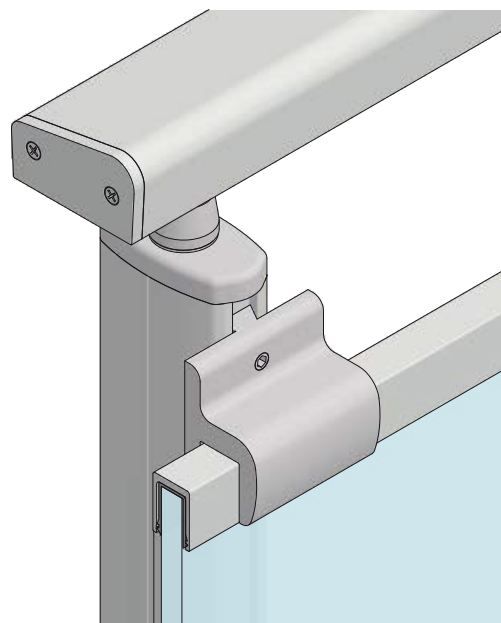
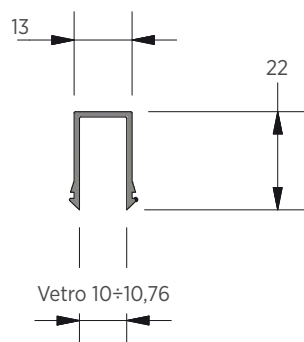


RA 930

Guarnizione in pvc nero per vetri da 10÷10,76

Black pvc gasket 10÷10,76

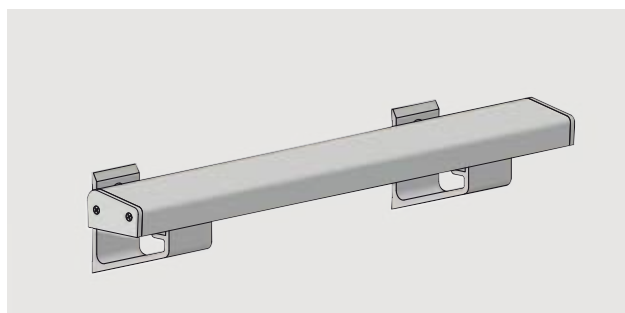
Fornito in rotoli
Supplied in rolls



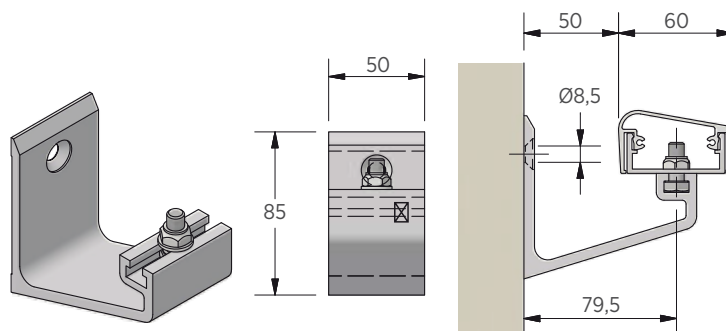
RA 573

Supporto di fissaggio passamano al muro registrabile in alluminio estruso. Completo di vite T.E. M8x20, rondella e dado esagonale autobloccante in acciaio inox

"Adjustable" handrail wall mount bracket in extruded aluminium. Complete with M8x20 Hex Head screw, washer and hexagonal, self-locking nut in stainless steel



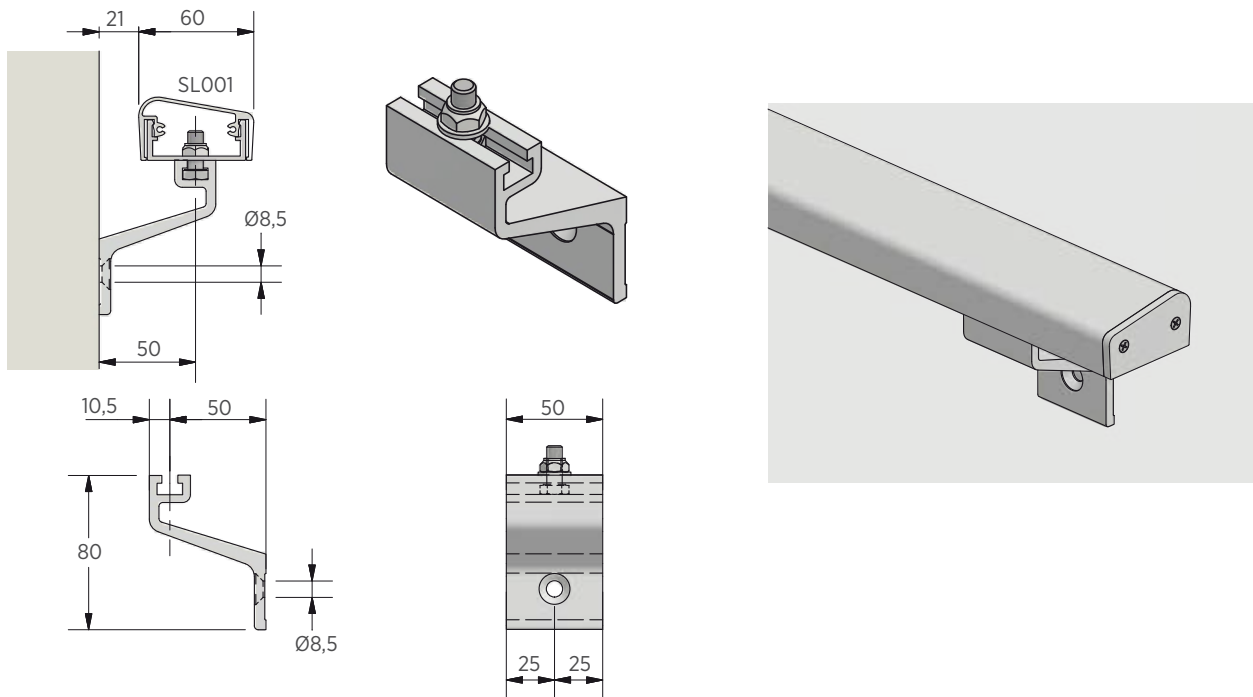
Per corrimani composti da n. 2 profilati
For handrails made up of 2 profiles



RA 718

Supporto di fissaggio passamano al muro registrabile in alluminio estruso. Completo di vite T.E. M8x20, rondella e dado esagonale autobloccante in acciaio inox

Adjustable handrail wall mount bracket in extruded aluminium. Complete with M8x20 Hex Head screw, washer and hexagonal, self-locking nut in stainless steel



SU 576 - SU 577

SU 576

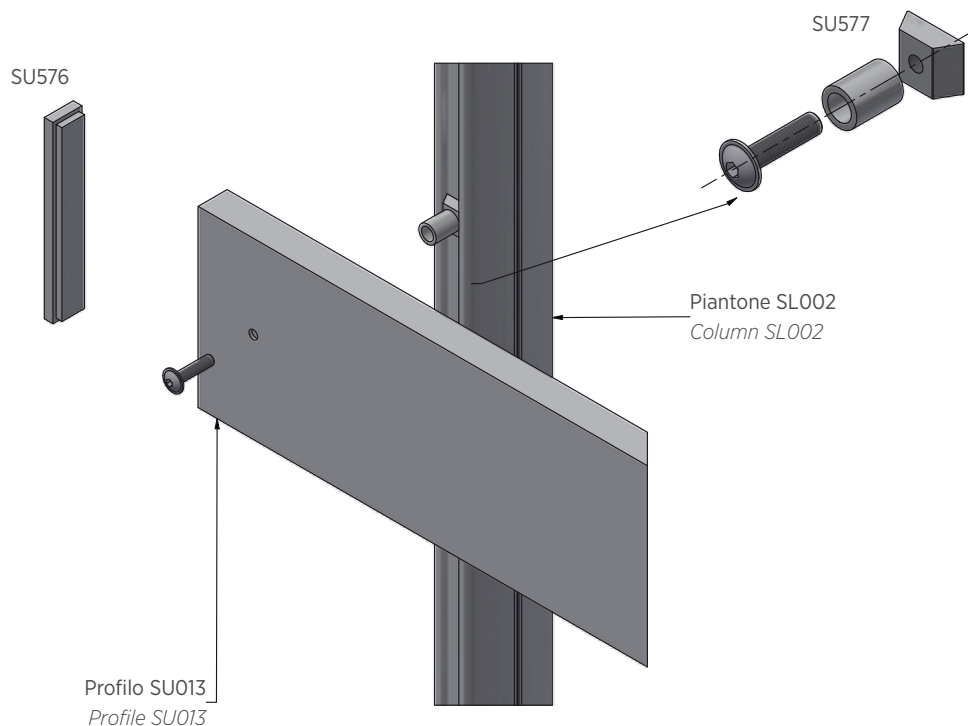
Tappo laterale per profilo SU013

Side cap for profile SU013

SU 577

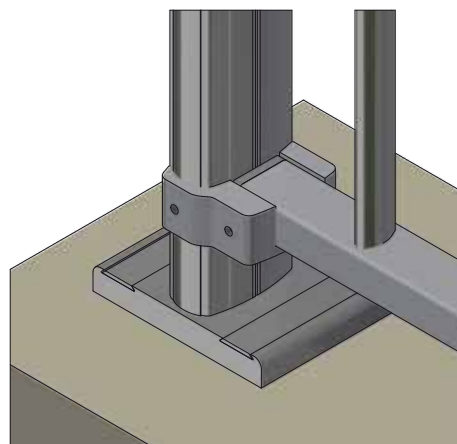
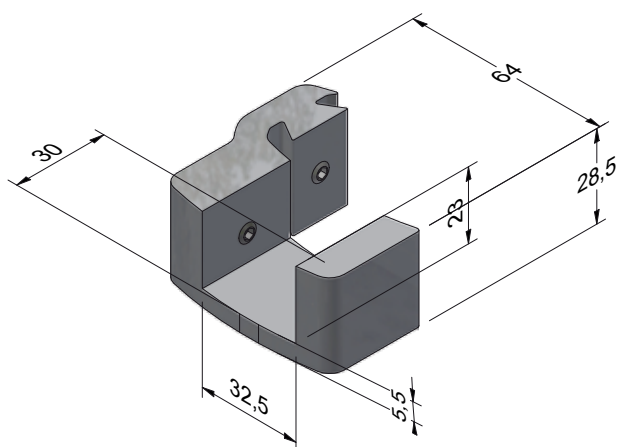
Minuteria necessaria per il fissaggio del profilo SU013

Necessary accessories to fix profile SU013



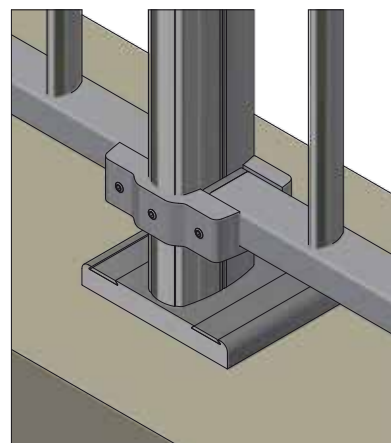
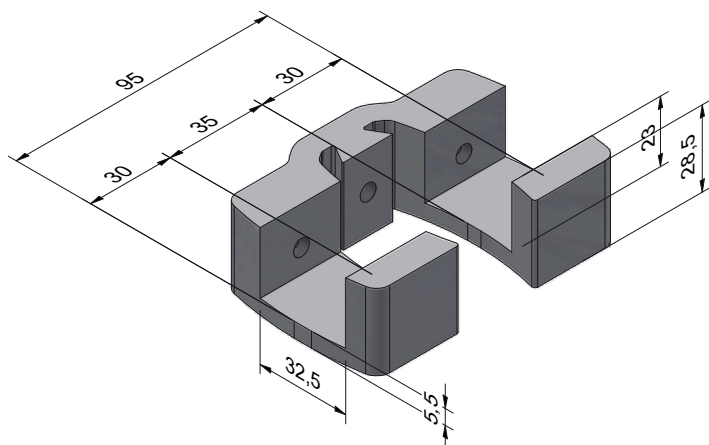
SU 503

Supporto destro per traversa SL005+SL007 in alluminio estruso, completo di grani in acciaio inox
 Right support for crossbeam SL005+SL007 in extruded aluminium equipped with stainless steel grub screws



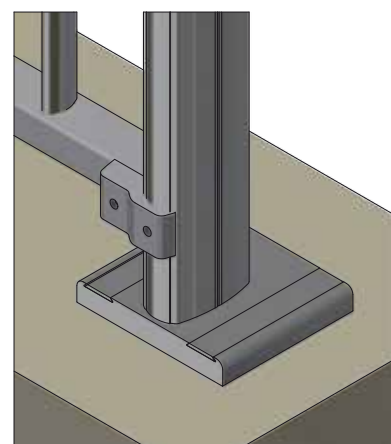
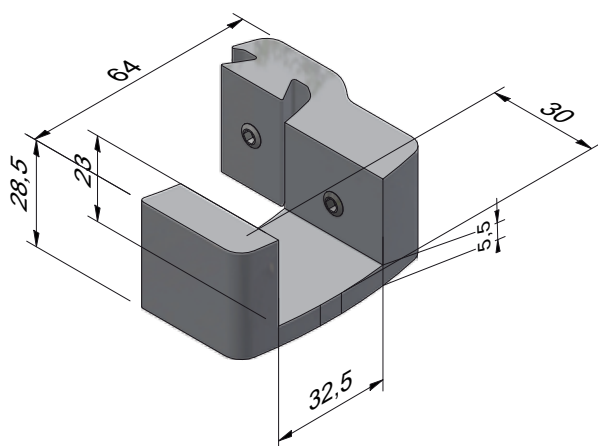
SU 504

Supporto centrale per traversa SL005+SL007 in alluminio estruso, completo di grani in acciaio inox
 Central support for crossbeam SL005+SL007 in extruded aluminium equipped with stainless steel grub screws

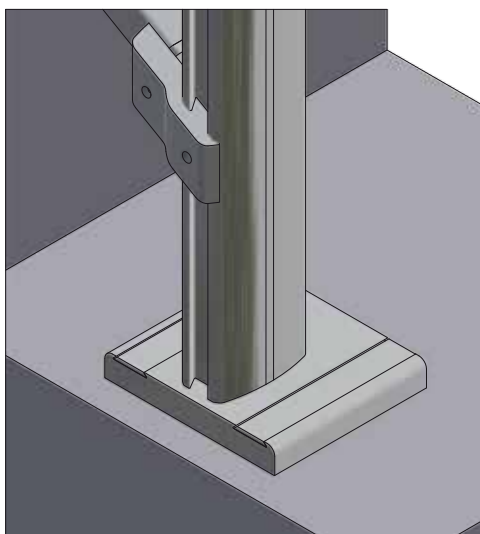


SU 505

Supporto sinistro per traversa SL005+SL007 in alluminio estruso, completo di grani in acciaio inox
 Left support for crossbeam SL005+SL007 in extruded aluminium equipped with stainless steel grub screws

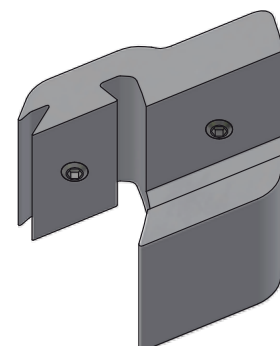
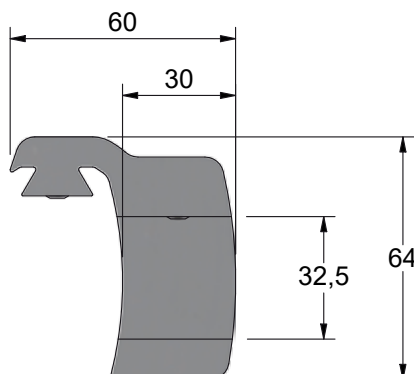


SU 542

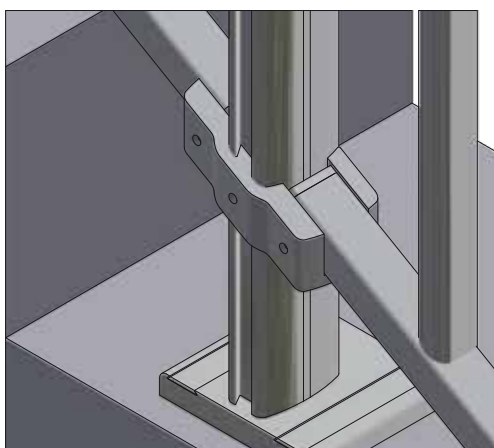


Supporto inferiore sinistro inclinato a 30° in alluminio estruso, per traverse SL005+SL007, completo di viteria in acciaio inox

30° inclined left lower support in extruded aluminium for SL005+SL007 crossbeams, equipped with stainless steel screws

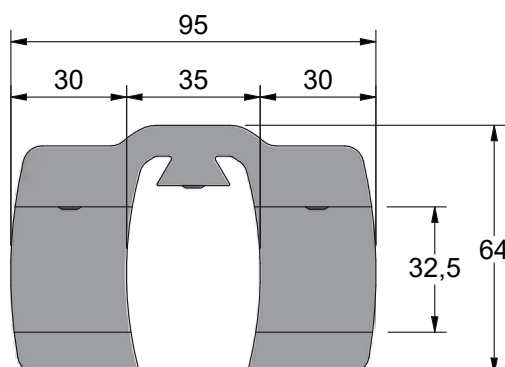


SU 543

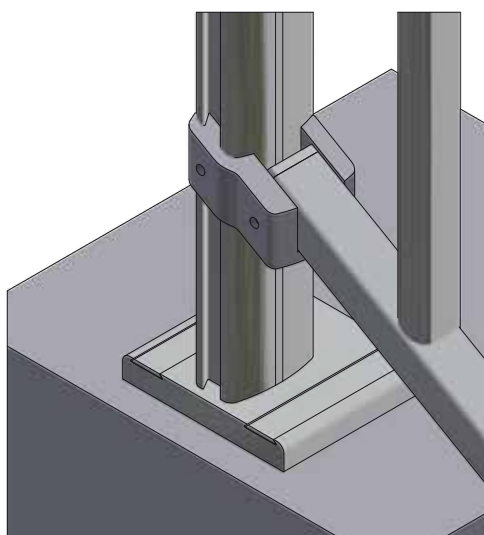


Supporto centrale sinistro inclinato a 30° in alluminio estruso, per traverse SL005+SL007, completo di viteria in acciaio inox

30° inclined left central support in extruded aluminium for SL005+SL007 crossbeams, equipped with stainless steel screws

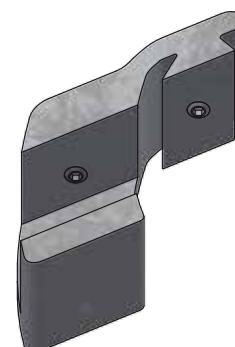
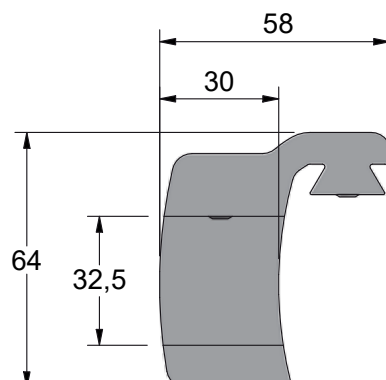


SU 544



Supporto superiore sinistro inclinato a 30° in alluminio estruso, per traverse SL005+SL007, completo di viteria in acciaio inox

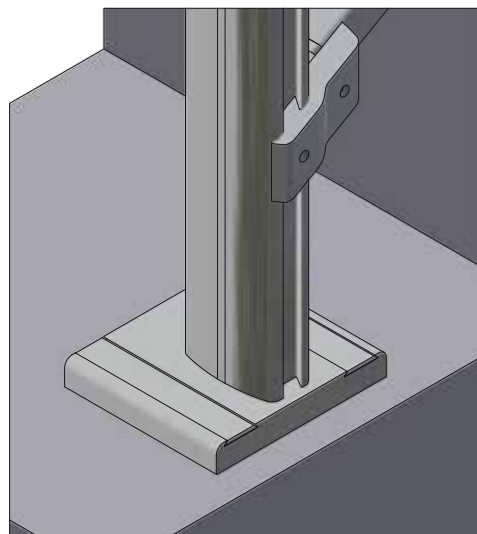
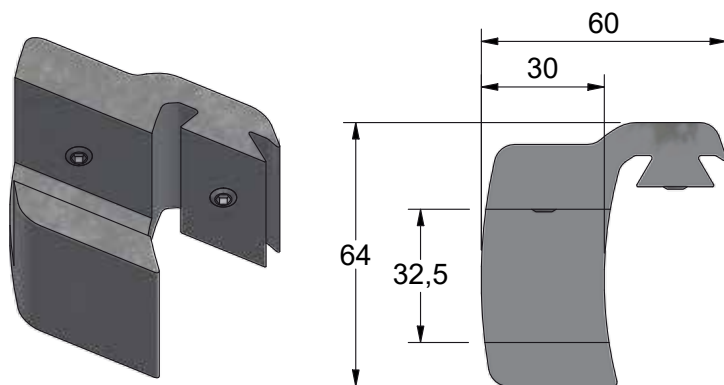
30° inclined left upper support in extruded aluminium for SL005+SL007 crossbeams, equipped with stainless steel screws



SU 545

Supporto inferiore destro inclinato a 30° in alluminio estruso, per traverse SL005+SL007, completo di viteria in acciaio inox

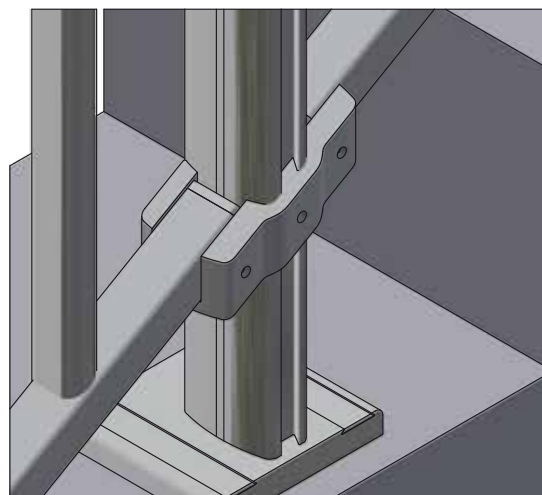
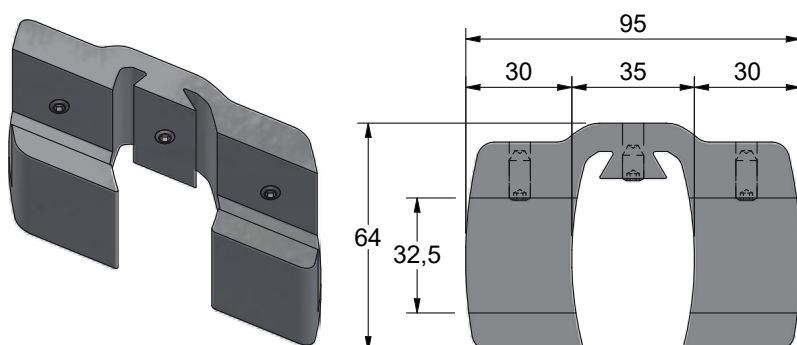
30° inclined right lower support in extruded aluminium for SL005+SL007 crossbeams, equipped with stainless steel screws



SU 546

Supporto centrale destro inclinato a 30° in alluminio estruso, per traverse SL005+SL007, completo di viteria in acciaio inox

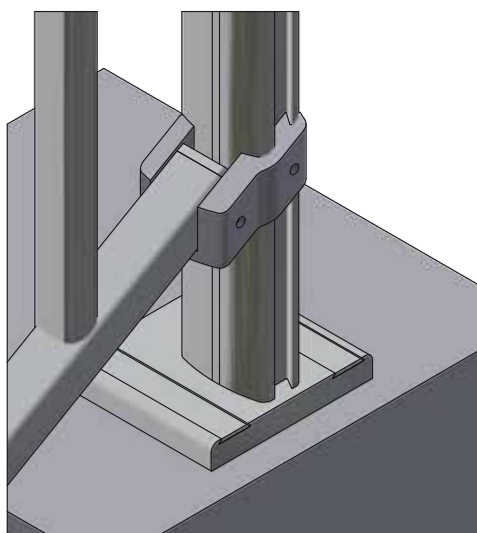
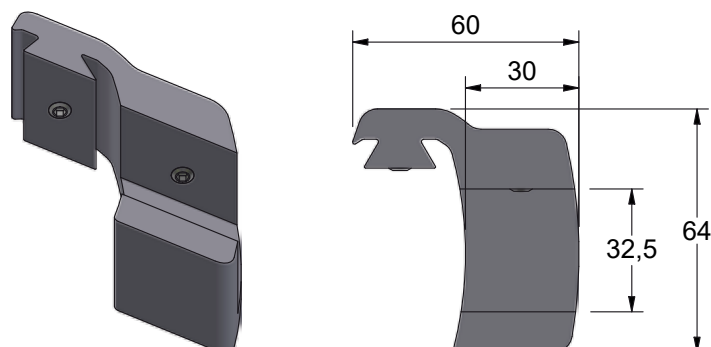
30° inclined right central support in extruded aluminium for SL005+SL007 crossbeams, equipped with stainless steel screws



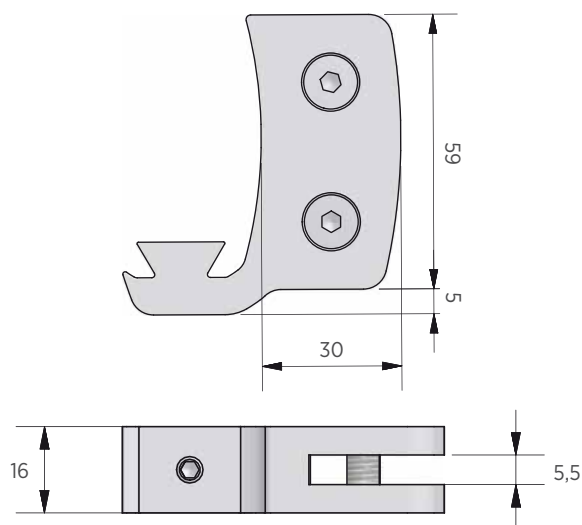
SU 547

Supporto superiore destro inclinato a 30° in alluminio estruso, per traverse SL005+SL007, completo di viteria in acciaio inox

30° inclined right upper support in extruded aluminium for SL005+SL007 crossbeams, equipped with stainless steel screws

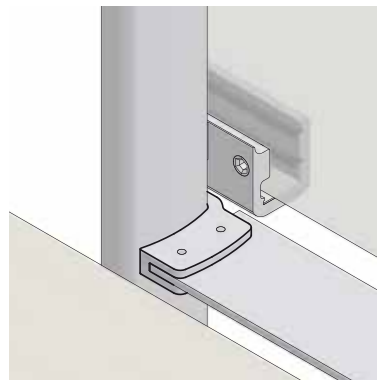


SU 565

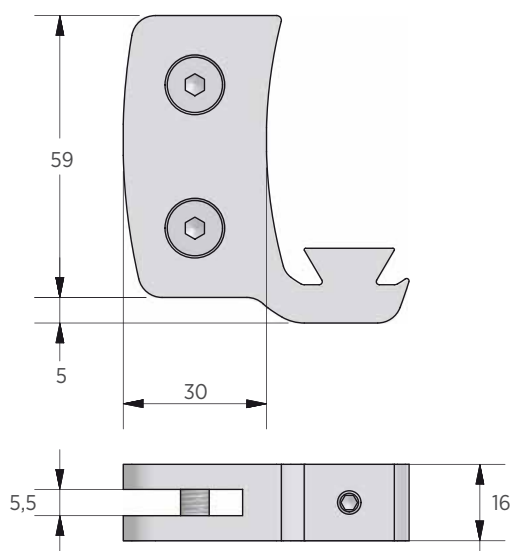


Supporto destro per traverse in alluminio estruso, completo di viteria in acciaio inox

Right support for crossbeams in extruded aluminium equipped with stainless steel screws

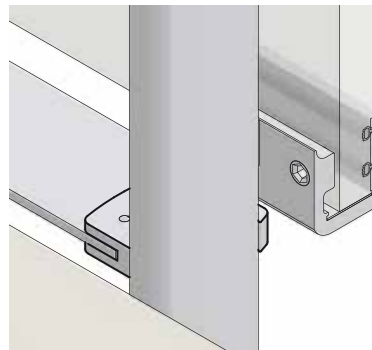


SU 566

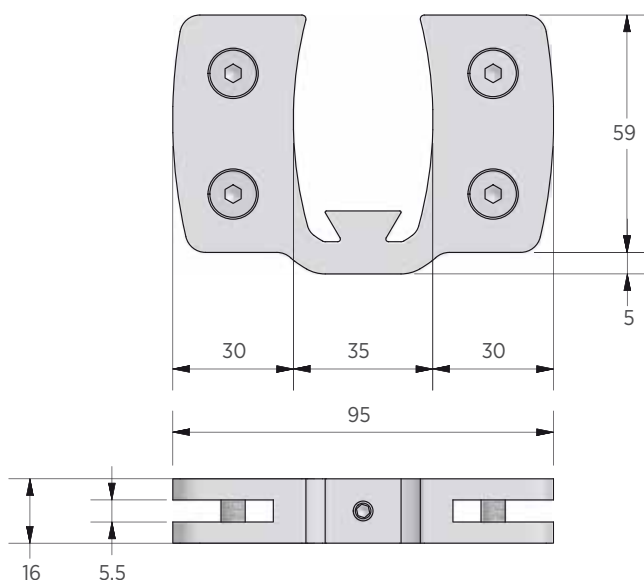


Supporto sinistro per traverse in alluminio estruso, completo di viteria in acciaio inox

Left support for crossbeams in extruded aluminium equipped with stainless steel screws

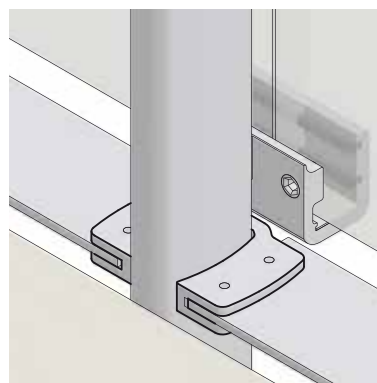


SU 567



Supporto centrale per traverse in alluminio estruso, completo di viteria in acciaio inox

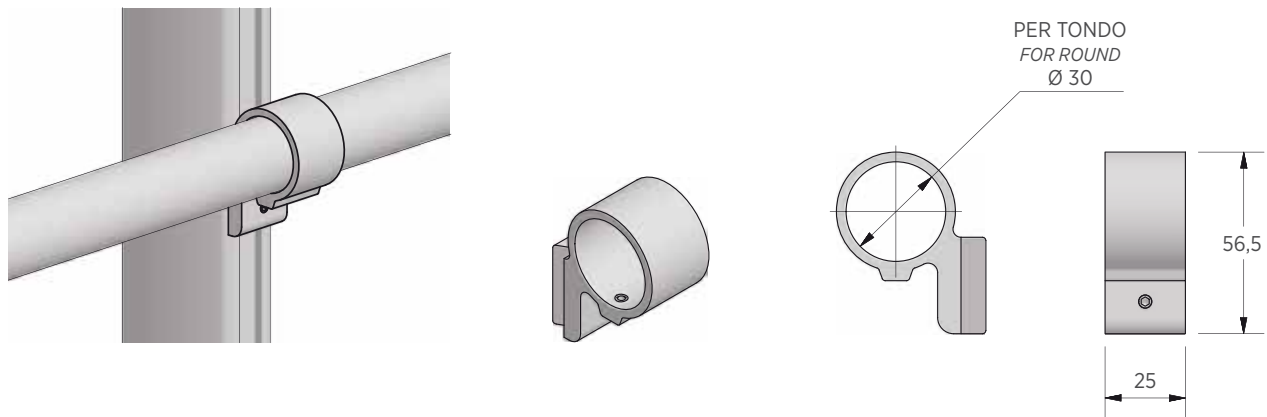
Central support for crossbeams in extruded aluminium equipped with stainless steel screws



SU 523

Supporto per traverse Ø30 in alluminio estruso, completo di viteria in acciaio inox.

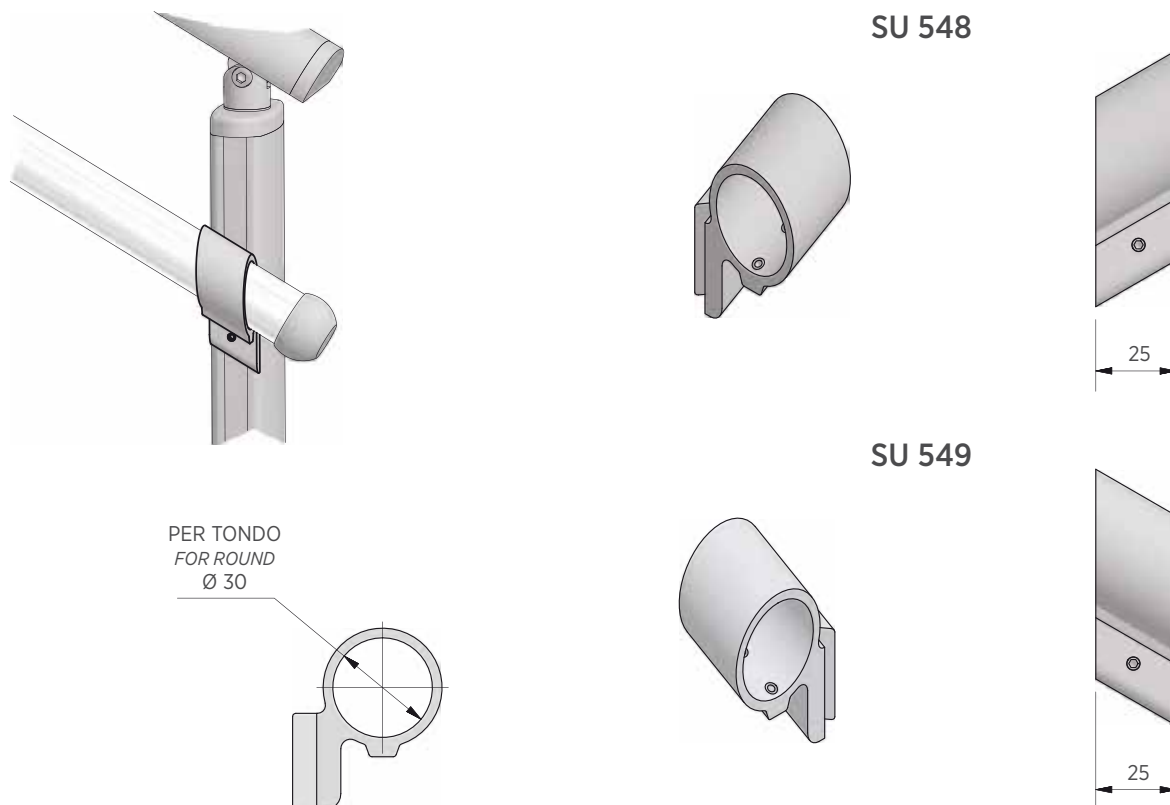
Support for crossbeam Ø 30 in extruded aluminium, equipped with stainless steel screws.



SU 548-549

Supporti inclinati a 30° per traverse Ø30, completi di viteria in acciaio inox.

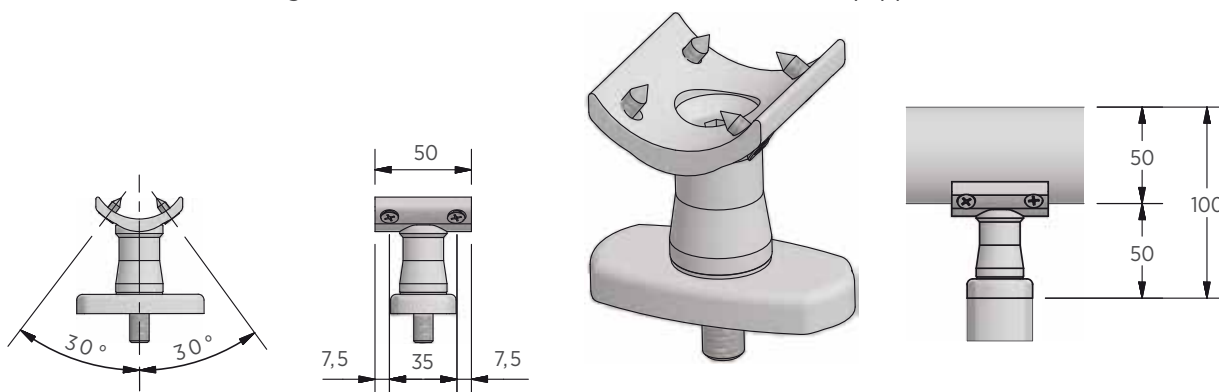
30° inclined support for crossbeams Ø 30, equipped with stainless steel screws.



SU 517

Attacco montante al corrimano tondo Ø50 in alluminio estruso, completo di viteria in acciaio inox.

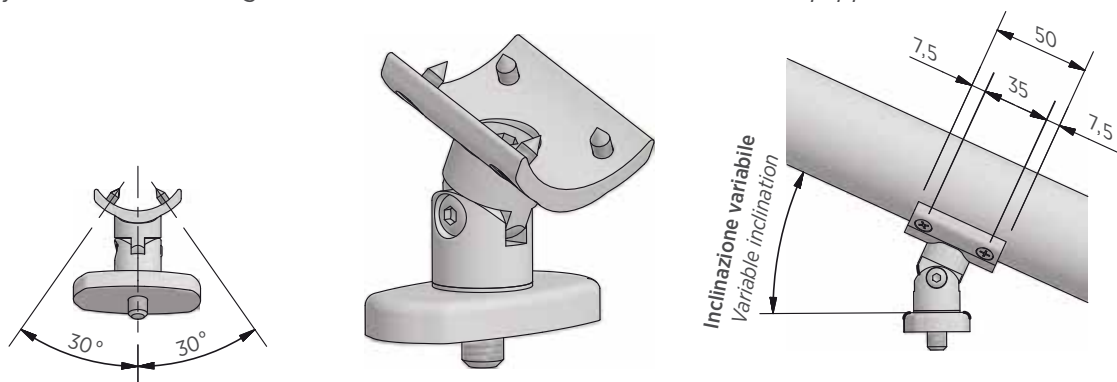
Column fitting to round handrail Ø 50 in extruded aluminium equipped with stainless steel screws.



SU 518

Attacco regolabile montante al corrimano tondo Ø50 in alluminio estruso completo di viteria in acciaio inox.

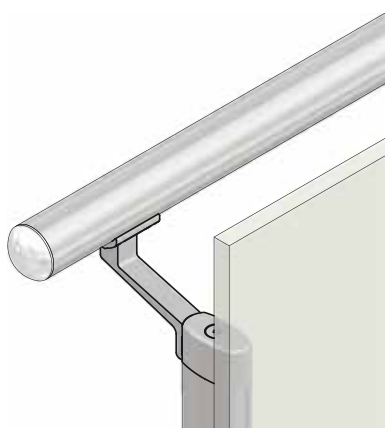
Adjustable column fitting to round handrail Ø 50 in extruded aluminium equipped with stainless steel screws.



SU 578

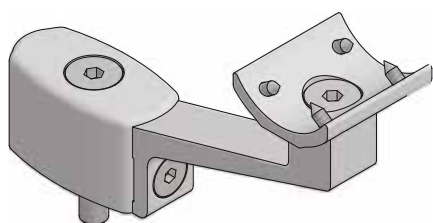
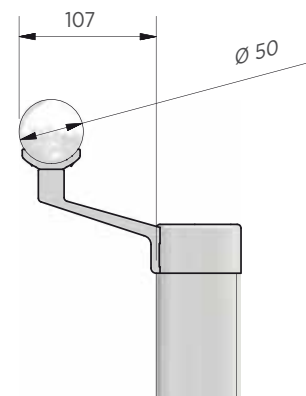
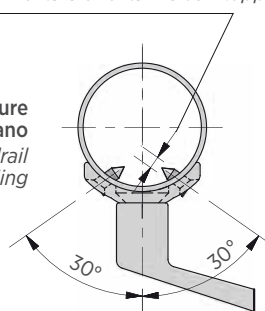
Supporto a sbalzo per corrimano tondo Ø50 su montante SU 002

Embossed support for round handrails Ø 50 on column SU 002



Forare il corrimano a Ø 3,9 per viti autofilettanti Ø 4,8
Drill the handrail for Ø 3.9 for Ø 4.8 self-tapping screws

Quote per forature su corrimano
Measures for handrail drilling





AIRY



Leggerezza dei materiali che dona eleganza e piacevolezza estetica, mantenendo un'alta tenuta. Airy si posiziona laddove è necessario il passaggio dell'aria.

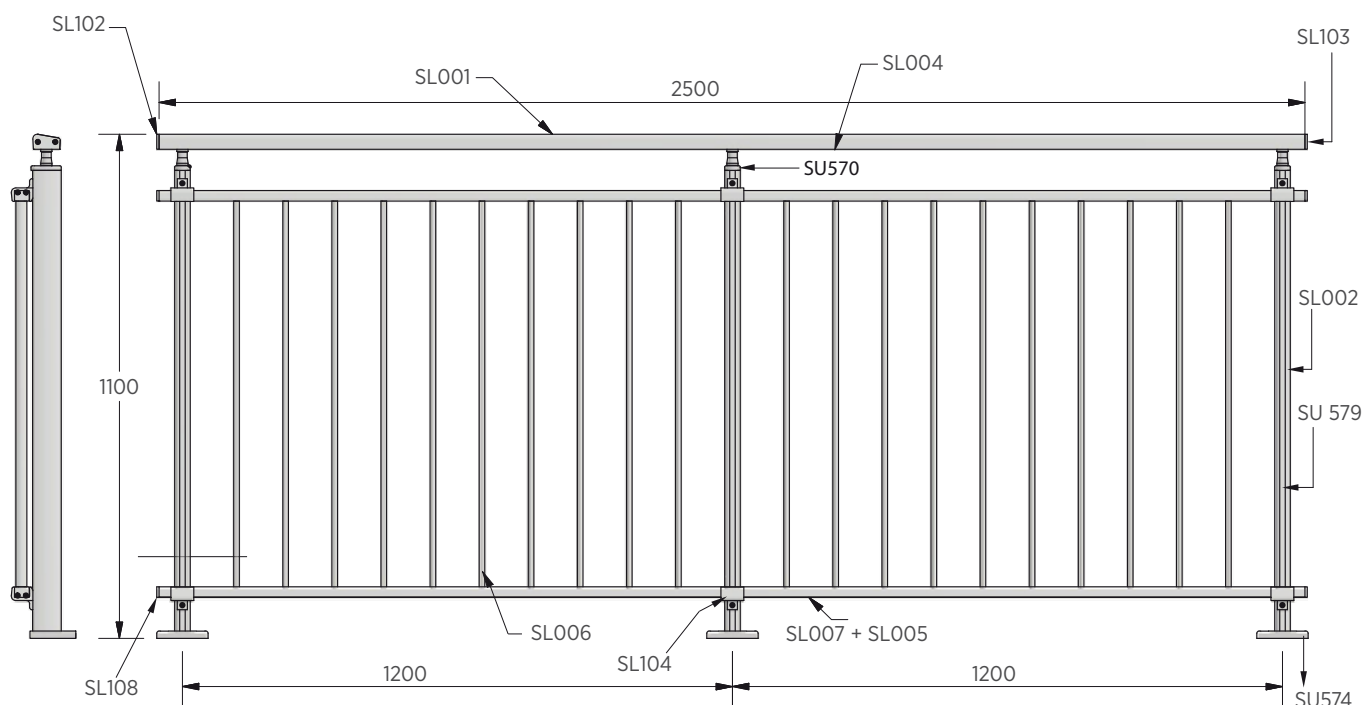
The light weight of the material that conveys elegance and a pleasant look, maintaining high resistance. Airy is positioned wherever air passage is needed.

RAPPORTO DI PROVA | TEST REPORT



AIRY A

FISSAGGIO A PAVIMENTO FLOOR FIXING



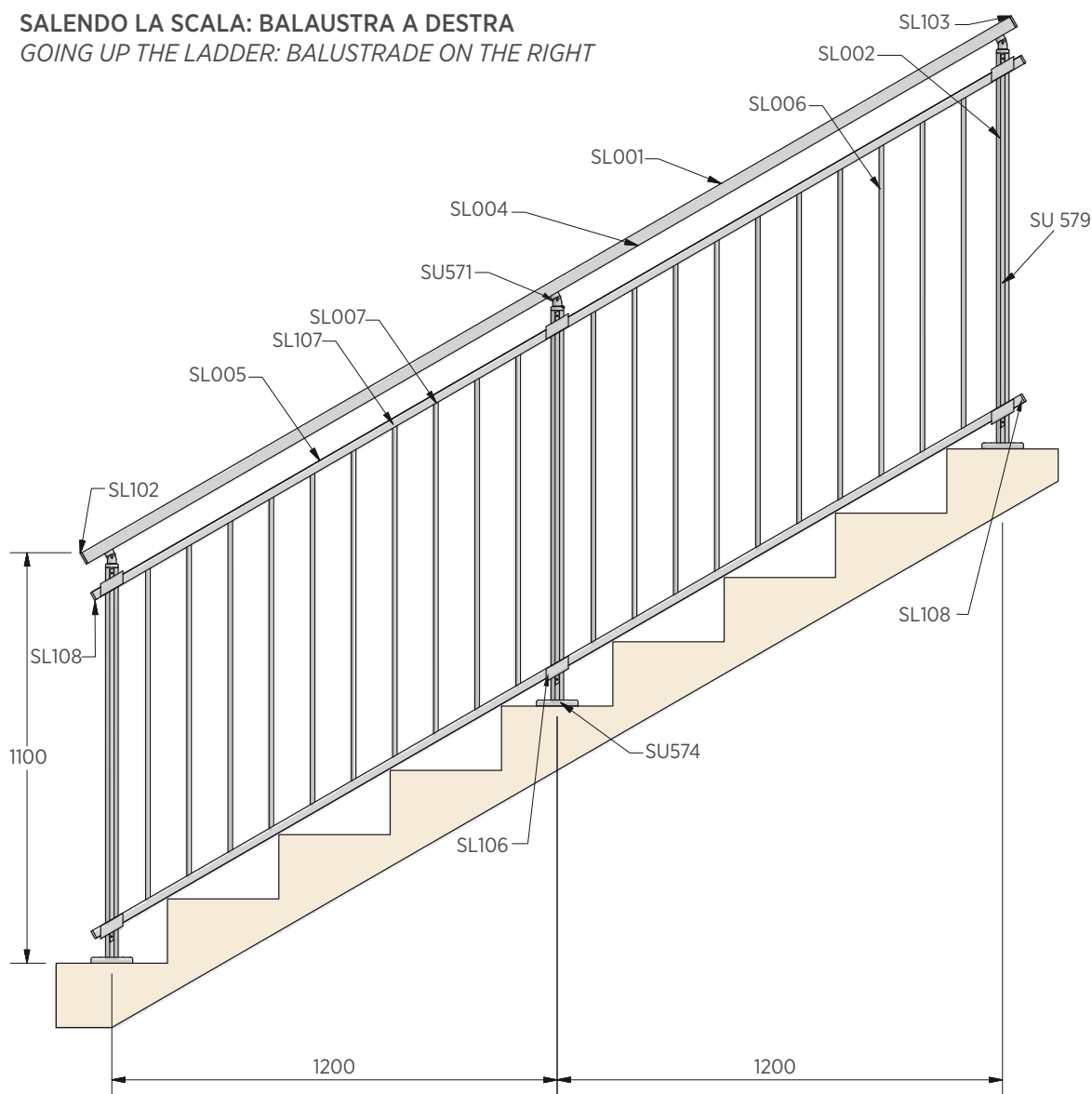
MATERIALE OCCORRENTE PER REALIZZARE 2,5 METRI LINEARI NECESSARY MATERIAL TO PERFORM 2,5 LINEAR METRES

N° 3	SU 574	Basette fissaggio a pavimento <i>Bases for floor fixing</i>	N° 1	SL 001	Pezzo (corrimano) mm. 2500 <i>Piece (handrail) mm. 2500</i>
N° 3	SU 570	Attacchi corrimano piantone <i>Supports for column coupling on handrail</i>	N° 1	SL 004	Pezzo (sottocorrimano) mm. 2500 <i>Piece (under handrail) mm. 2500</i>
N° 6	SL 104	Supporti per traverse <i>Supports for crossbeam</i>	N° 2	SL 007	Pezzi (traversa) mm. 2500 <i>Pieces (crossbeam) mm. 2500</i>
N° 1	SL 102	Tappo destro <i>Right cap</i>	N° 2	SL 005	Pezzi (copritraversa) mm. 2500 <i>Pieces (transom cover) mm. 2500</i>
N° 1	SL 103	Tappo sinistro <i>Left cap</i>	N° 20	SL 006	Pezzi (ovalina) mm. 841 <i>Pieces (slat) mm. 841</i>
N° 4	SL 108	Tappi <i>Caps</i>	N° 3	SU 579	Pezzi (guarnizione) mm. 841 <i>Pieces (fittings) mm. 841</i>
N° 3	SL 002	Pezzi (piantone) mm. 1005 <i>Pieces (column) mm. 1005</i>			

AIRY A SCALE/STAIRS

**FISSAGGIO A PAVIMENTO
FLOOR FIXING**

SALENDO LA SCALA: BALAUSTRATA A DESTRA
GOING UP THE LADDER: BALUSTRADE ON THE RIGHT

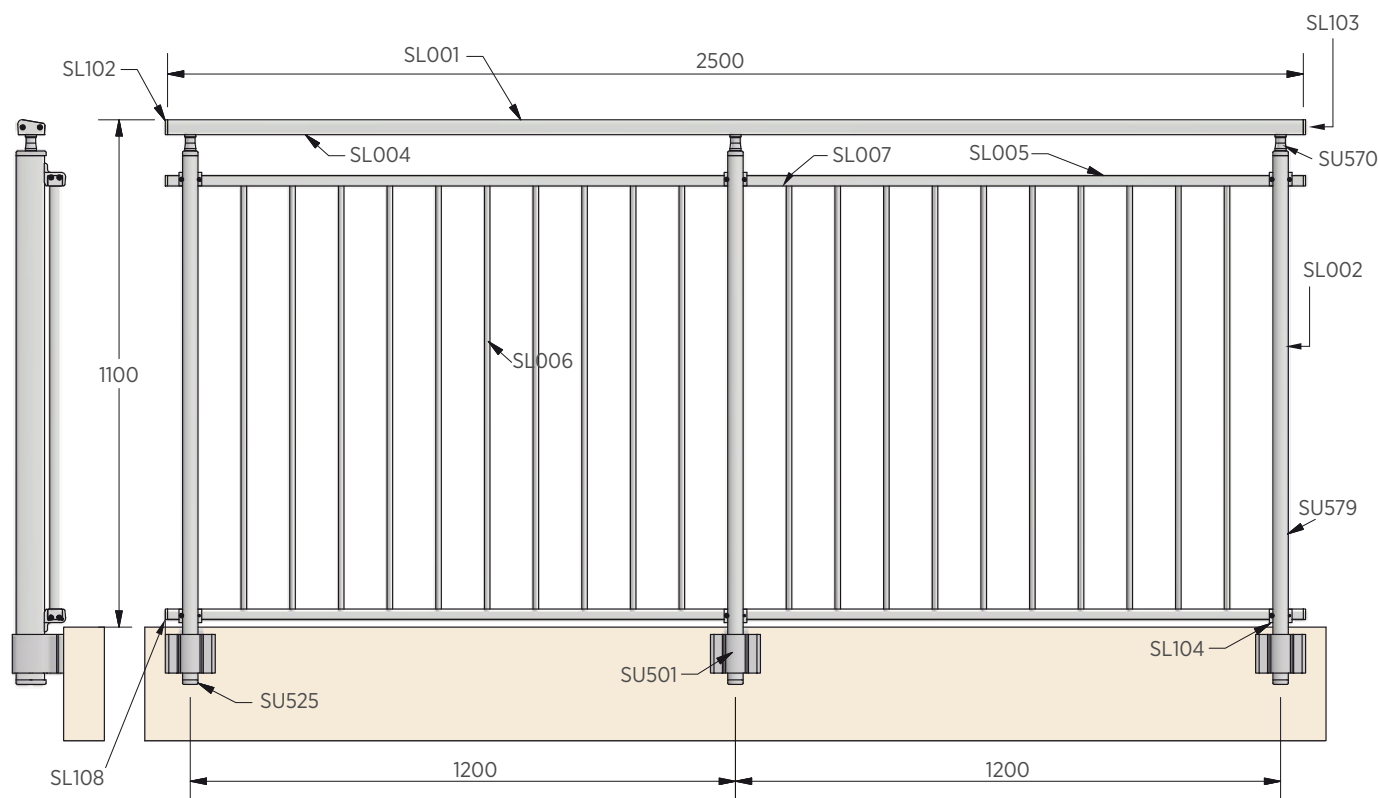


MATERIALE OCCORRENTE PER REALIZZARE 2,5 METRI LINEARI
NECESSARY MATERIAL TO PERFORM 2,5 LINEAR METRES

N° 3	SU 574	Basette fissaggio a pavimento <i>Bases for floor fixing</i>	N° 1	SL 001	Pezzo (corrimano) mm. 2900 <i>Piece (handrail) mm. 2900</i>
N° 3	SU 571	Attacchi regolabili corrimano piantane <i>Adjustable supports for column coupling on handrail</i>	N° 1	SL 004	Pezzo (sottocorrimano) mm. 2900 <i>Piece (under handrail) mm. 2900</i>
N° 6	SL 106	Supporti 30° destra <i>30° right support</i>	N° 2	SL 007	Pezzi (traversa) mm. 2900 <i>Pieces (crossbeam) mm. 2900</i>
N° 40	SL 107	Attacco ovalina - traversa <i>Supports for slat on crossbeam</i>	N° 2	SL 005	Pezzi (copritraversa) mm. 2900 <i>Pieces (transom cover) mm. 2900</i>
N° 4	SL 108	Tappi <i>Caps</i>		SL 006	Ovalina m. 18 circa <i>Slat m. 18</i>
N° 3	SL 002	Pezzi (piantone) mm. 1045 <i>Pieces (column) mm. 1045</i>	N° 3	SU 579	Pezzi (guarnizione) mm. 1045 <i>Pieces (fittings) mm. 1045</i>

AIRY B

FISSAGGIO FRONTE SOLETTA FRONT INSOLE FIXING



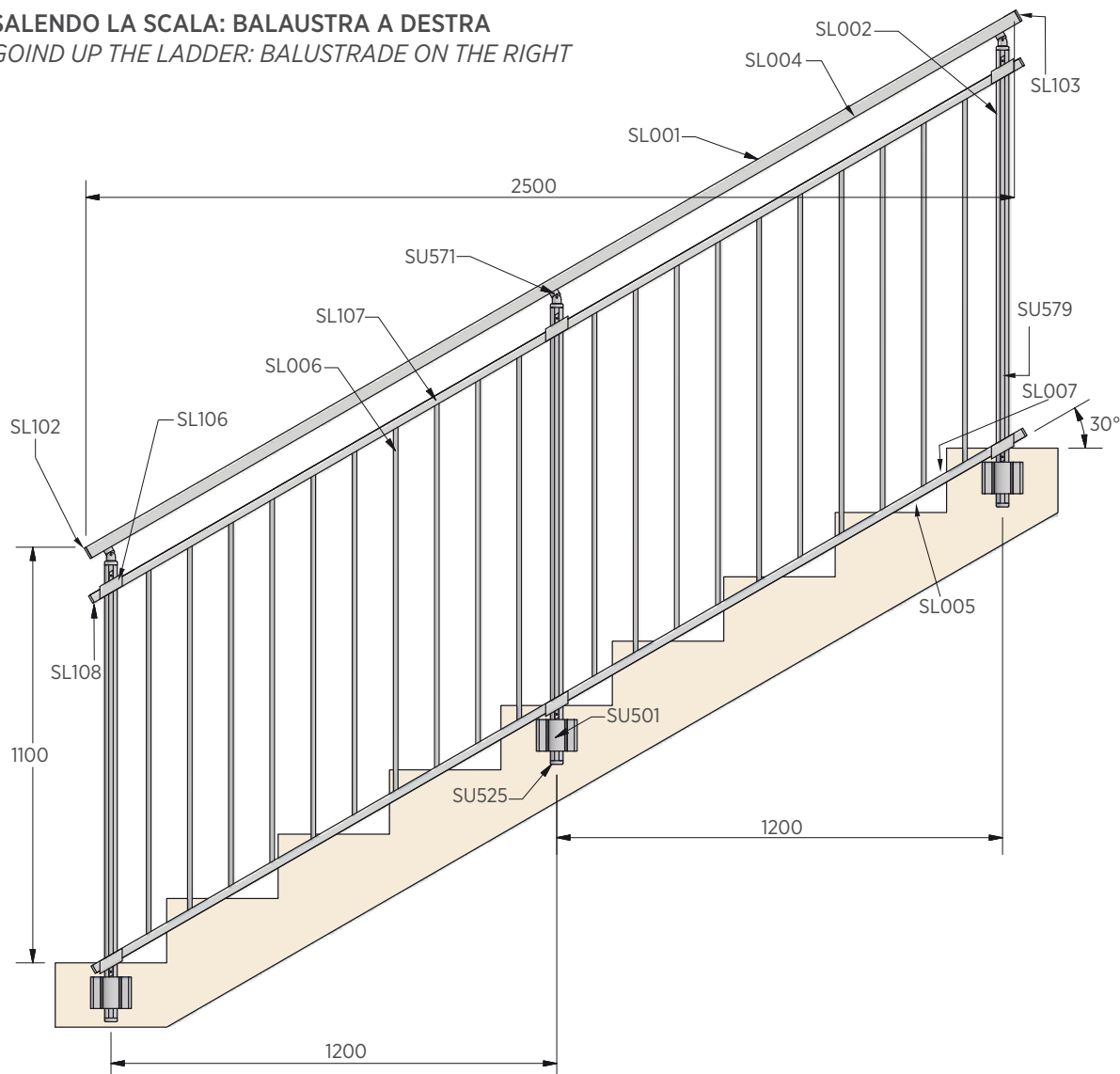
MATERIALE OCCORRENTE PER REALIZZARE 2,5 METRI LINEARI NECESSARY MATERIAL TO PERFORM 2,5 LINEAR METRES

N° 3	SU 501	Supporto per fissaggio fronte soletta <i>Supports for front insole fixing</i>	N° 3	SL 002	Pezzi (piantone) mm. 1200 <i>Pieces (column) mm. 1200</i>
N° 3	SU 570	Attacchi corrimano piantone <i>Supports for column coupling on handrail</i>	N° 1	SL 001	Pezzo (corrimano) mm. 2500 <i>Piece (handrail) mm. 2500</i>
N° 6	SL 104	Supporti per traverse <i>Supports for crossbeam</i>	N° 1	SL 004	Pezzo (sottocorrimano) mm. 2500 <i>Piece (under handrail) mm. 2500</i>
N° 1	SL 102	Tappo destro <i>Right cap</i>	N° 2	SL 007	Pezzi (traversa) mm. 2500 <i>Pieces (crossbeam) mm. 2500</i>
N° 1	SL 103	Tappo sinistro <i>Left cap</i>	N° 2	SL 005	Pezzi (copritraversa) mm. 2500 <i>Pieces (transom cover) mm. 2500</i>
N° 4	SL 108	Tappi <i>Caps</i>	N° 20	SL 006	Pezzi (ovalina) mm. 931 <i>Pieces (slat) mm. 931</i>
N° 3	SU 525	Tappi <i>Caps</i>	N° 3	SU 579	Pezzi (guarnizione) mm. 1137 <i>Pieces (fittings) mm. 1137</i>

AIRY B SCALE/STAIRS

FISSAGGIO FRONTE SOLETTA
FRONT INSOLE FIXING

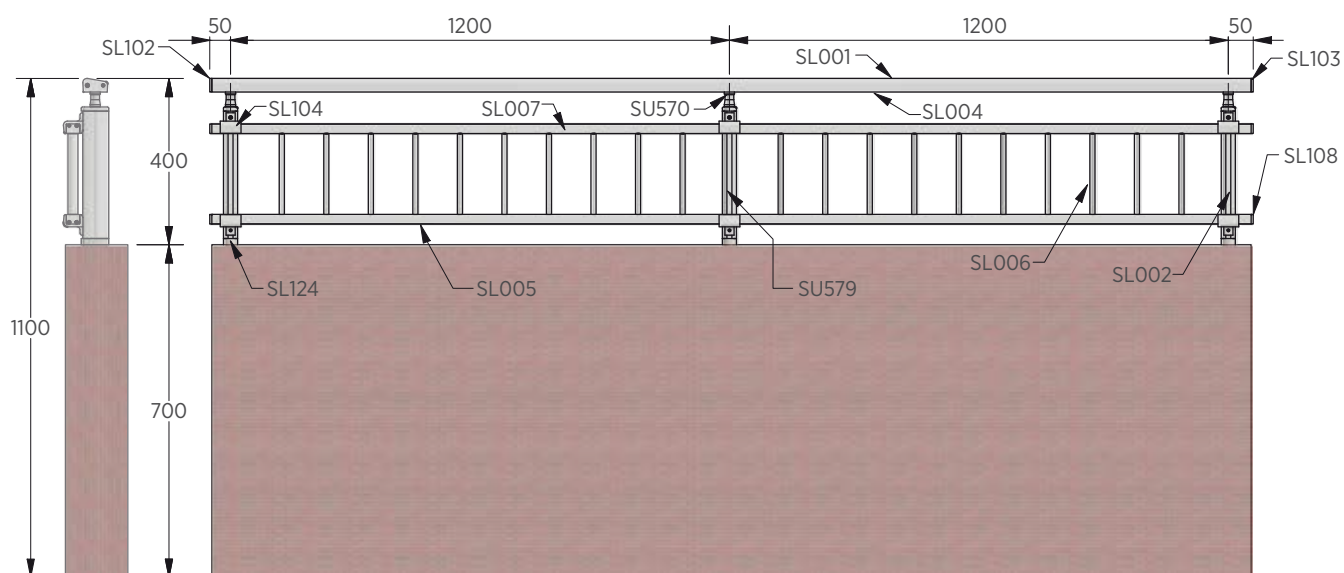
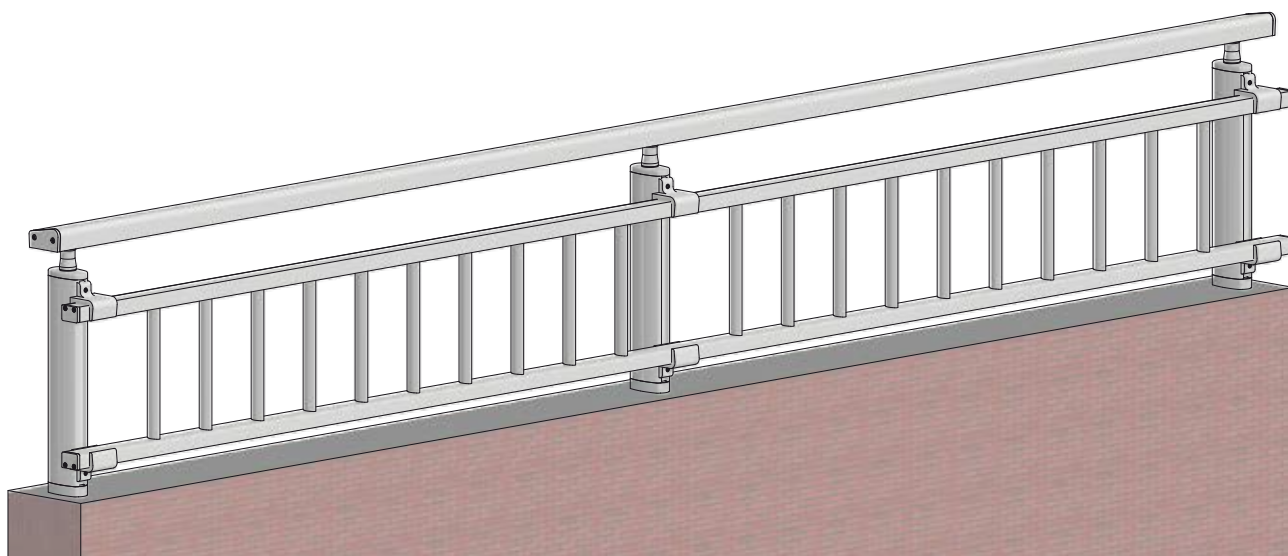
SALENDO LA SCALA: BALAUSTRATA A DESTRA
GOING UP THE LADDER: BALUSTRADE ON THE RIGHT



MATERIALE OCCORRENTE PER REALIZZARE 2,5 METRI LINEARI
NECESSARY MATERIAL TO PERFORM 2,5 LINEAR METRES

N° 3	SU 501 Supporto per fissaggio fronte soletta <i>Supports for front insole fixing</i>	N° 1	SL 001 Pezzo (corrimano) mm. 2900 <i>Piece (handrail) mm. 2900</i>
N° 3	SU 525 Tappi piantone <i>Column caps</i>	N° 1	SL 004 Pezzo (sottocorrimano) mm. 2900 <i>Piece (underhandrail) mm. 2900</i>
N° 3	SU 571 Attacchi regolabili corrimano piantane <i>Adjustable supports for column coupling on handrail</i>	N° 2	SL 007 Pezzi (traversa) mm. 2900 <i>Pieces (crossbeam) mm. 2900</i>
N° 6	SL 106 Supporti 30° destra <i>30° right support</i>	N° 2	SL 005 Pezzi (copritraversa) mm. 2900 <i>Pieces (transom cover) mm. 2900</i>
N° 40	SL 107 Attacco ovalina - traversa <i>Supports for slat on crossbeam</i>		SL 006 Ovalina m. 20 circa <i>Slat m. 20</i>
N° 4	SL 108 Tappi <i>Caps</i>	N° 3	SU 579 Pezzi (guarnizione) mm. 1200 <i>Pieces (fittings) mm. 1200</i>
N° 3	SL 002 Pezzi (piantone) mm. 1200 <i>Pieces (column) mm. 1200</i>		

AIRY SOPRAMURETTO/OVER WALL

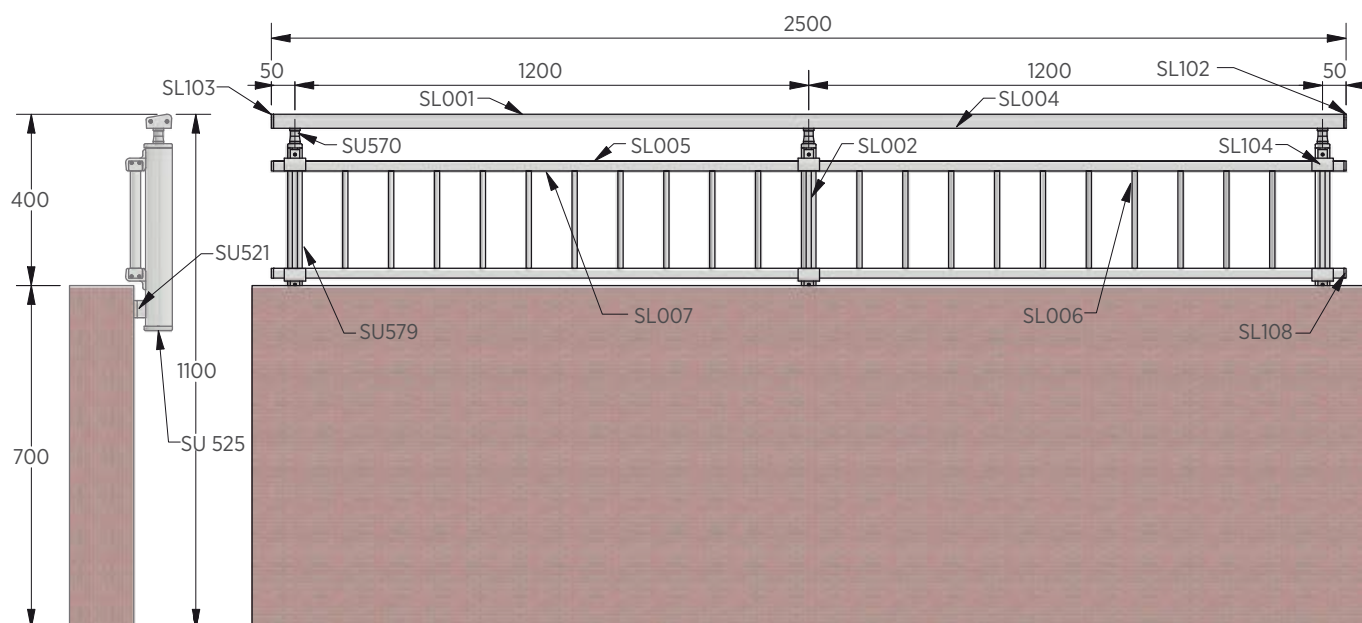
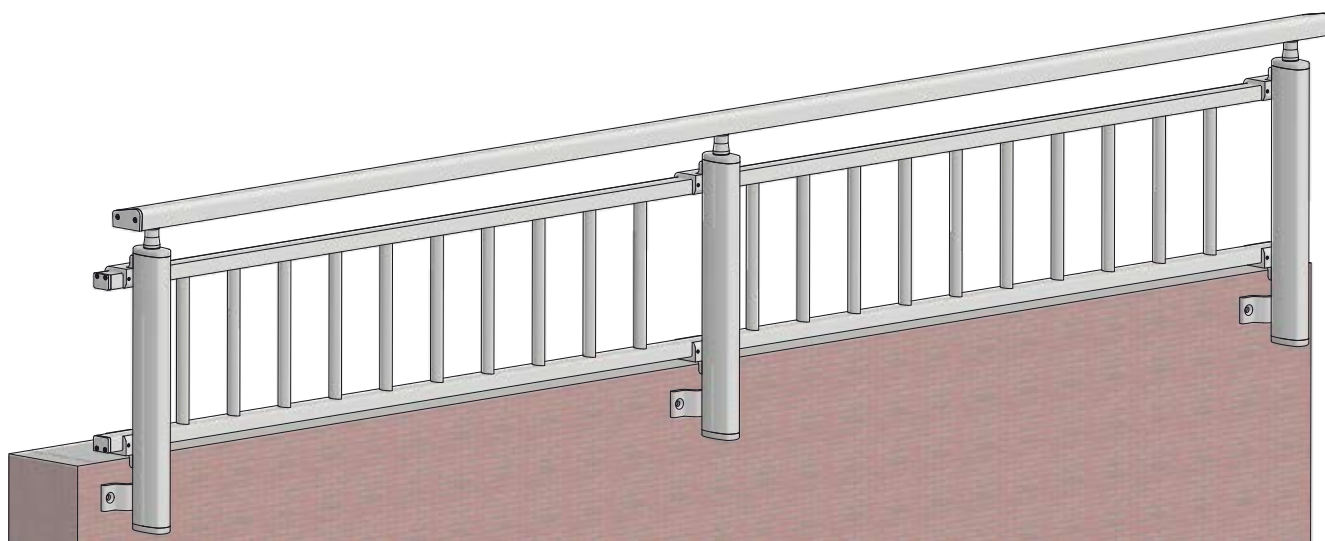


MATERIALE OCCORRENTE PER REALIZZARE 2,5 METRI LINEARI

NECESSARY MATERIAL TO PERFORM 2,5 LINEAR METRES

N° 3	SL 124	Basetta sopramuretto <i>Extruded over wall base</i>	N° 1	SL 001	Pezzo (corrimano) mm. 2500 <i>Piece (handrail) mm. 2500</i>
N° 3	SU 570	Attacchi corrimano piantone <i>Supports for column coupling on handrail</i>	N° 1	SL 004	Pezzo (sottocorrimano) mm. 2500 <i>Piece (under handrail) mm. 2500</i>
N° 6	SL 104	Supporti per traverse <i>Supports for crossbeam</i>	N° 2	SL 007	Pezzi (traversa) mm. 2500 <i>Pieces (crossbeam) mm. 2500</i>
N° 1	SL 102	Tappo destro <i>Right cap</i>	N° 2	SL 005	Pezzi (copritraversa) mm. 2500 <i>Pieces (transom cover) mm. 2500</i>
N° 1	SL 103	Tappo sinistro <i>Left cap</i>	N° 20	SL 006	Pezzi (ovalina) mm. 230 <i>Pieces (slat) mm. 230</i>
N° 4	SL 108	Tappi <i>Caps</i>	N° 3	SU 579	Pezzi (guarnizione) mm. 230 <i>Pieces (fittings) mm. 230</i>
N° 3	SL 002	Pezzi (piantone) 306 mm <i>Pieces (column) 306 mm</i>			

AIRY FRONTEMURETTO/FRONT WALL



MATERIALE OCCORRENTE PER REALIZZARE 2,5 METRI LINEARI

NECESSARY MATERIAL TO PERFORM 2,5 LINEAR METRES

N° 3	SU 521	Supporto frontemuretto <i>Supports front wall</i>	N° 3	SL 002	Pezzi (piantone) 415 mm <i>Pieces (column) 415 mm</i>
N° 3	SU 525	Tappi piantone <i>Column caps</i>	N° 1	SL 001	Pezzo (corrimano) 2500 mm <i>Piece (handrail) 2500 mm</i>
N° 3	SU 570	Attacchi corrimano piantone <i>Supports for column coupling on handrail</i>	N° 1	SL 004	Pezzo (sottocorrimano) 2500 mm <i>Piece (under handrail) 2500 mm</i>
N° 6	SL 104	Supporti per traverse <i>Supports for crossbeam</i>	N° 2	SL 007	Pezzi (traversa) 2500 mm <i>Pieces (crossbeam) 2500 mm</i>
N° 1	SL 102	Tappo destro per corrimano SL001 <i>Right cap for SL001 handrail</i>	N° 2	SL 005	Pezzi (copritraversa) 2500 mm <i>Pieces (transom cover) 2500 mm</i>
N° 1	SL 103	Tappo sinistro per corrimano SL001 <i>Left cap for SL001 handrail</i>	N° 20	SL 006	Pezzi (ovalina) 230 mm <i>Pieces (slat) 230 mm</i>
N° 4	SL 108	Tappi per traverse SL007 <i>Cap for crossbeam SL007</i>	N° 3	SU 579	Pezzi (guarnizione) da 415 mm <i>Pieces (fittings) 415 mm</i>

CLAMP



Bello e sicuro, il giusto mix tra vetro e alluminio in linea con l'intera struttura.

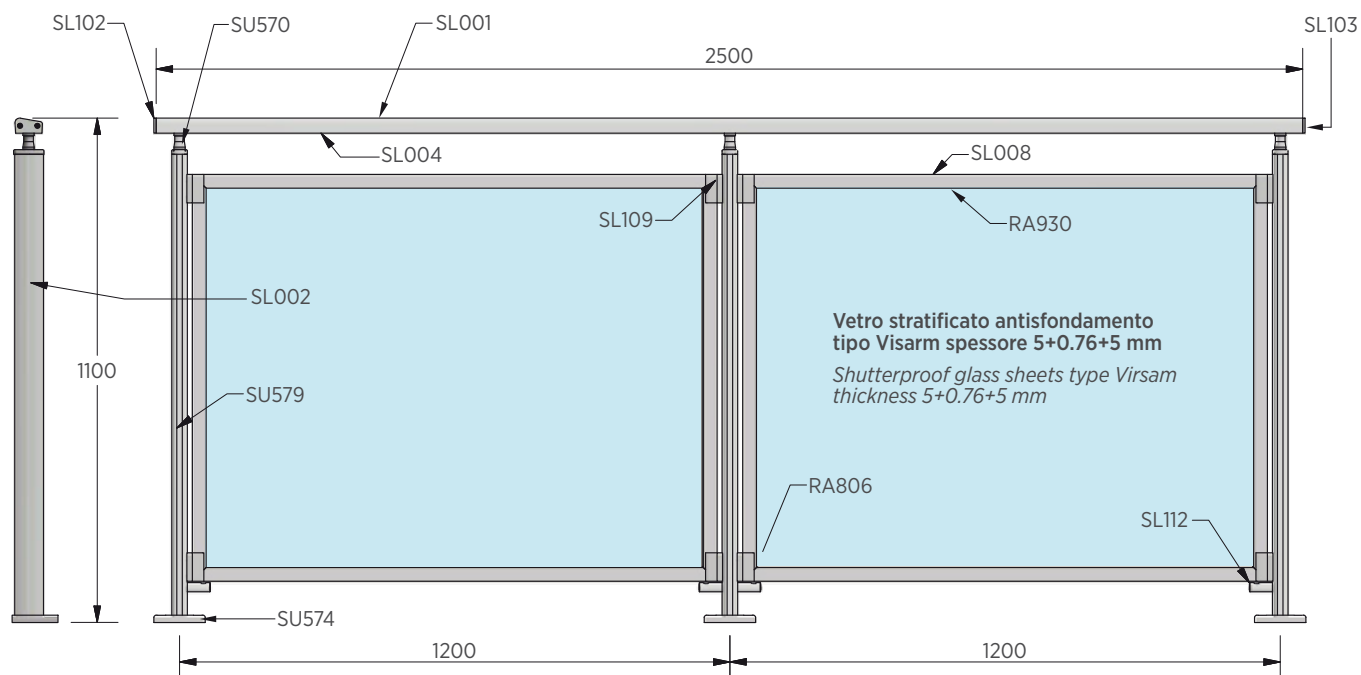
Beautiful and safe, the right blend of glass and aluminium in line with the entire structure.

RAPPORTO DI PROVA | TEST REPORT



CLAMP A

**FISSAGGIO A PAVIMENTO
FLOOR FIXING**



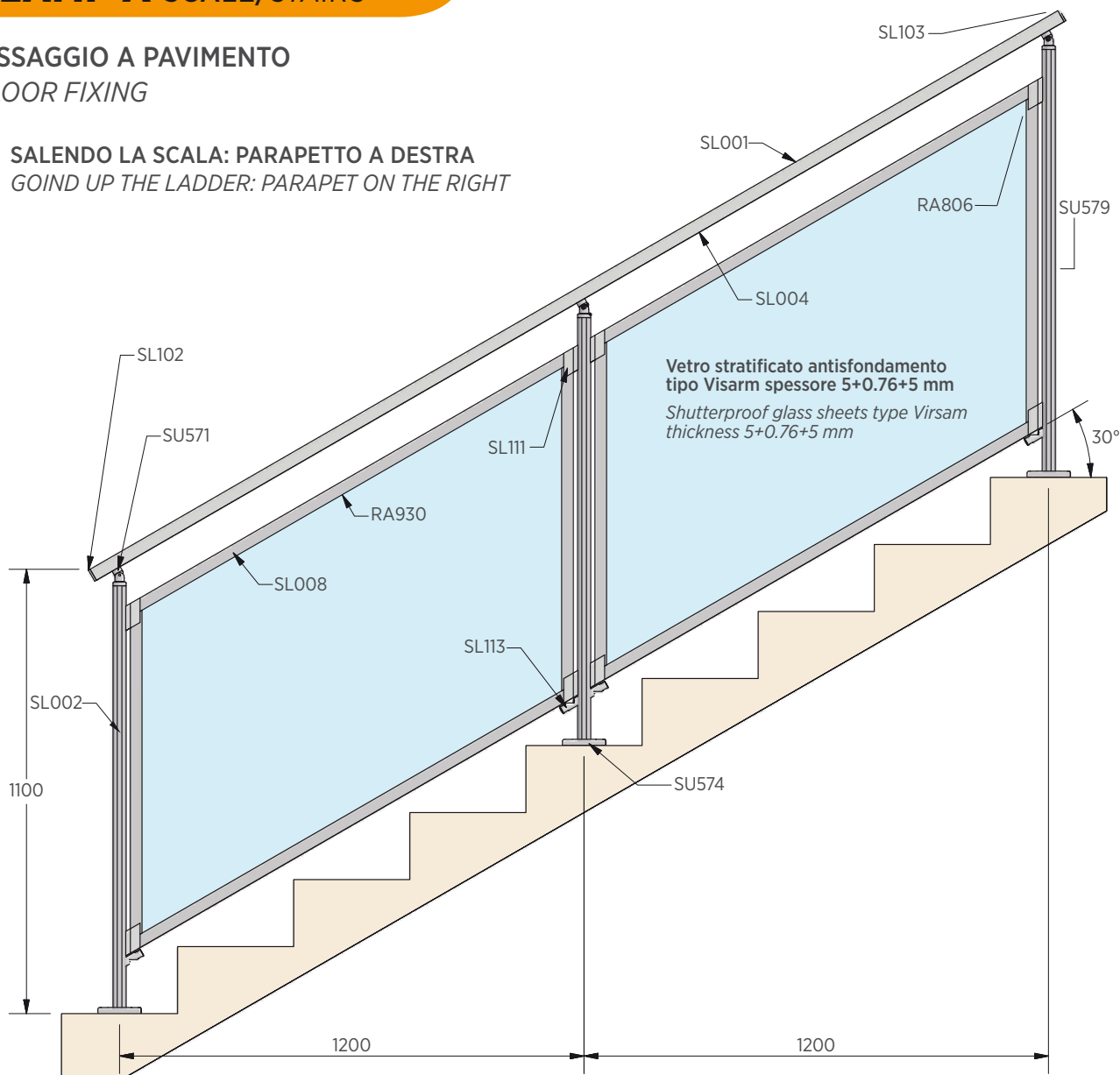
**MATERIALE OCCORRENTE PER REALIZZARE 2,5 METRI LINEARI
NECESSARY MATERIAL TO PERFORM 2,5 LINEAR METRES**

N° 3	SU 574 Basette fissaggio a pavimento <i>Bases for floor fixing</i>	N° 1	SL 004 Pezzo (sottocorrimano) 2500 mm <i>Piece (under handrail) 2500 mm</i>
N° 3	SU 570 Attacchi corrimano piantone <i>Supports for column coupling on handrail</i>	N° 3	SU 579 Pezzi (guarnizione) da 1005 mm <i>Pieces (fittings) 1005 mm</i>
N° 8	SL 109 Pinze porta canalina <i>Conduit support clamps</i>	N° 4	SL 008 Pezzi (canalina) 1144 mm <i>Pieces (wireways) 1144 mm</i>
N° 1	SL 102 Tappo destro <i>Right cap</i>	N° 4	RA 930 Pezzi (guarnizione) 1144 mm <i>Pieces (fittings) 1144 mm</i>
N° 1	SL 103 Tappo sinistro <i>Left cap</i>	N° 4	SL 008 Pezzi (canalina) 887 mm <i>Pieces (wireways) 887 mm</i>
N° 4	SL 112 Fermavetro <i>Glass stops</i>	N° 4	RA 930 Pezzi (guarnizione) 887 mm <i>Pieces (fittings) 887 mm</i>
N° 8	RA 806 Squadrette angolari <i>Little corner joints</i>	N° 2	Lastre di vetro stratificato antisfondamento tipo Visarm spessore 5+0.76+5 mm <i>Shutterproof glass sheets type Virsam thickness 5+0.76+5 mm</i>
N° 3	SL 002 Pezzi (piantone) 1005 mm <i>Pieces (column) 1005 mm</i>		
N° 1	SL 001 Pezzo (corrimano) 2500 mm <i>Piece (handrail) 2500 mm</i>		

CLAMP A SCALE/STAIRS

FISSAGGIO A PAVIMENTO FLOOR FIXING

SALENDO LA SCALA: PARAPETTO A DESTRA
GOING UP THE LADDER: PARAPET ON THE RIGHT

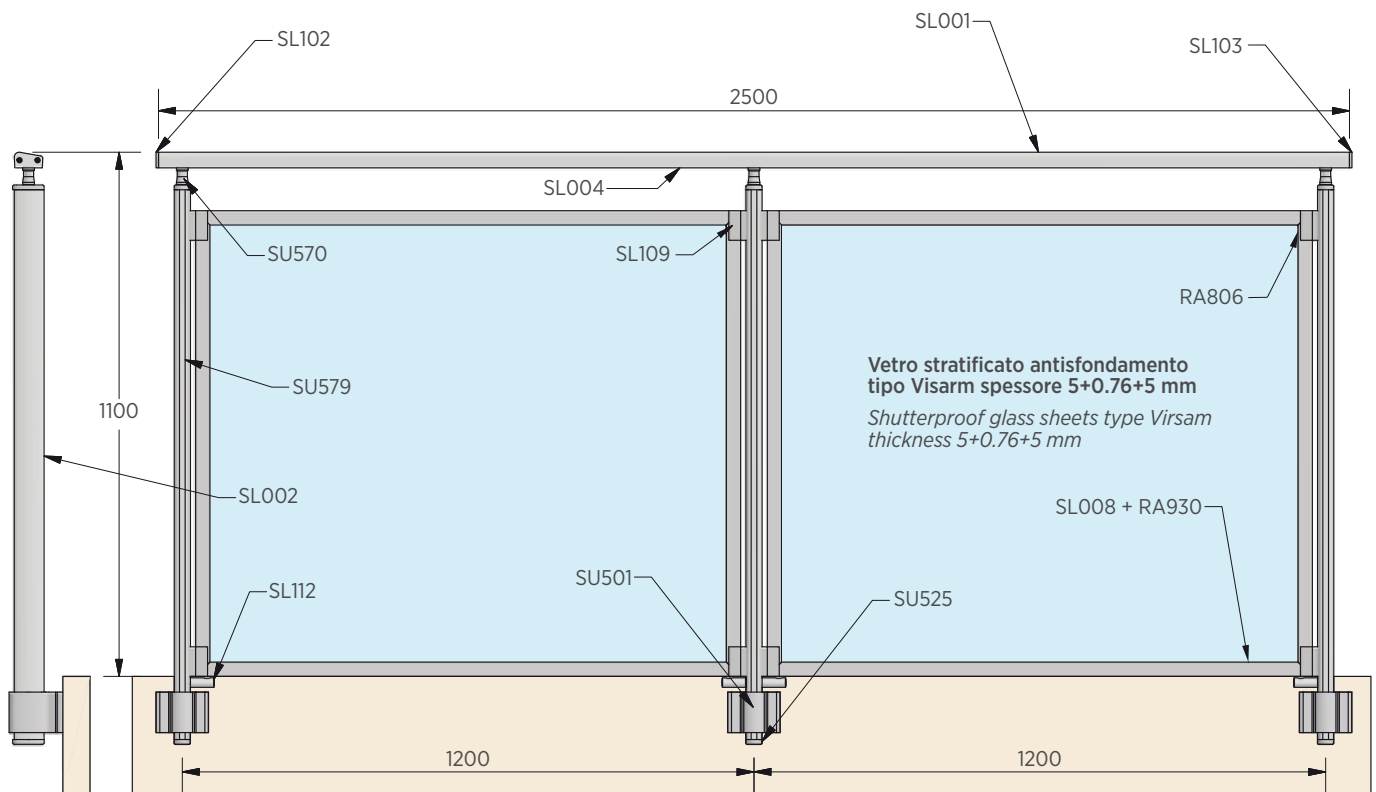


MATERIALE OCCORRENTE PER REALIZZARE 2,5 METRI LINEARI NECESSARY MATERIAL TO PERFORM 2,5 LINEAR METRES

N° 3	SU 574 Basette fissaggio a pavimento <i>Bases for floor fixing</i>	N° 3	SL 002 Pezzi (piantone) 1050 mm <i>Pieces (column) 1050 mm</i>
N° 3	SU 571 Attacchi regolabili corrimano piantone <i>Adjustable supports for column coupling on handrail</i>	N° 1	SL 001 Pezzo (corrimano) 2500 mm <i>Piece (handrail) 2500 mm</i>
N° 1	SL 102 Tappo destro <i>Right cap</i>	N° 1	SL 004 Pezzo (sottocorrimano) 2500 mm <i>Piece (under handrail) 2500 mm</i>
N° 1	SL 103 Tappo sinistro <i>Left cap</i>	N° 2	SU 579 Pezzi (guarnizione) da 1050 mm <i>Pieces (fittings) 1050 mm</i>
N° 4	SL 113 Fermavetro <i>Glass stops</i>		SL 008 Pezzi circa 10 m <i>Wireway 10 m</i>
N° 8	RA 806 Squadrette angolari <i>Little corner joints</i>	N° 4	RA 930 Guarnizione circa 9 m <i>Fitting 9 m</i>
N° 8	SL 111 Pinza portacanalina <i>Conduit support clamp</i>	N° 2	Lastre di vetro stratificato antisfondamento tipo Visarm spessore 5+0.76+5 mm <i>Shutterproof glass sheets type Virsam thickness 5+0.76+5 mm</i>

CLAMP B

FISSAGGIO FRONTE SOLETTA
FRONT INSOLE FIXING

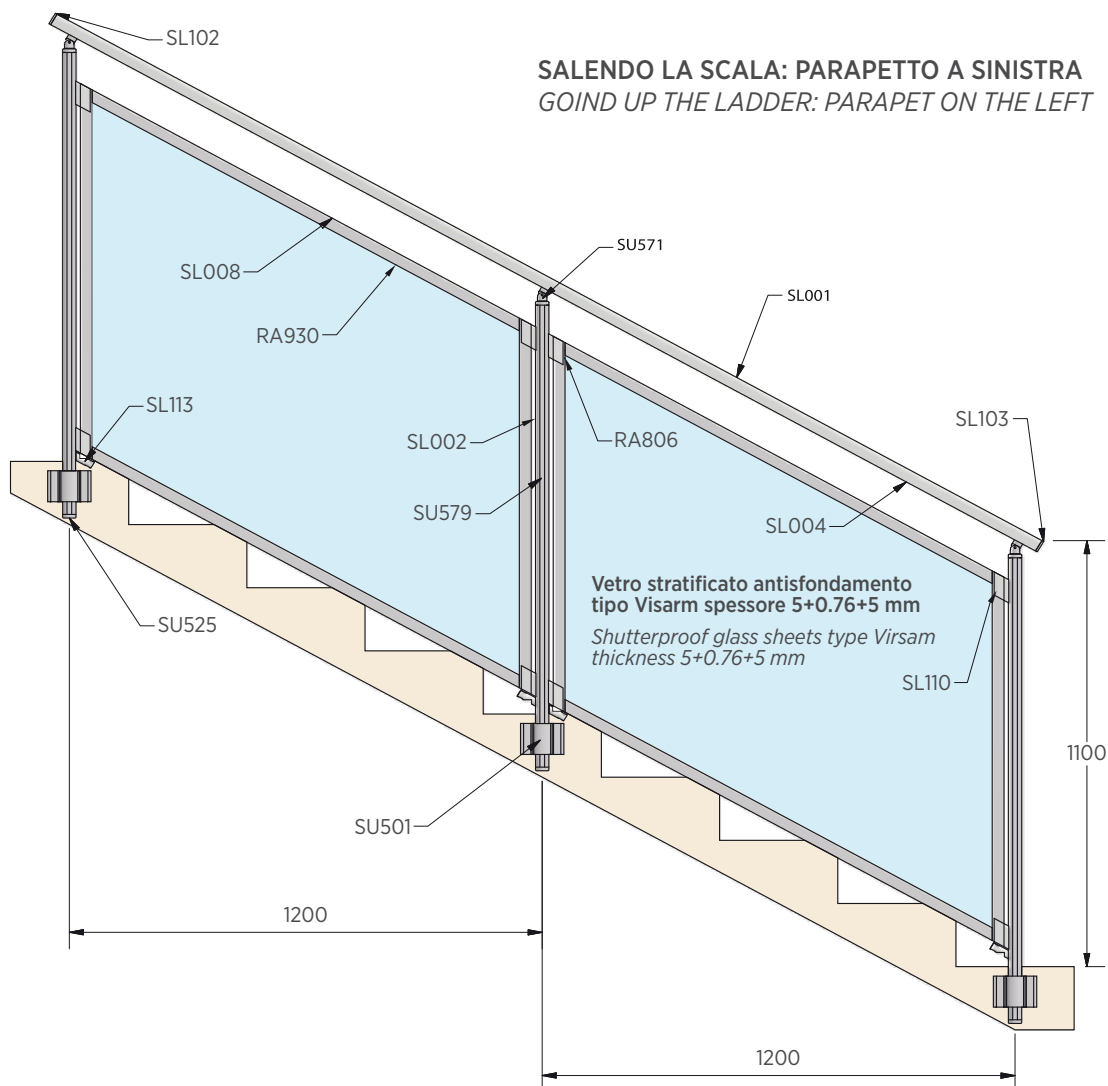


MATERIALE OCCORRENTE PER REALIZZARE 2,5 METRI LINEARI
NECESSARY MATERIAL TO PERFORM 2,5 LINEAR METRES

N° 3	SU 501 Supporti per fissaggio fronte soletta <i>Supports for front insole fixing</i>	N° 1	SL 001 Pezzo (corrimano) 2500 mm <i>Piece (handrail) 2500 mm</i>
N° 3	SU 570 Attacchi corrimano piantone <i>Supports for column coupling on handrail</i>	N° 1	SL 004 Pezzo (sottocorrimano) 2500 mm <i>Piece (under handrail) 2500 mm</i>
N° 8	SL 109 Pinze porta canalina <i>Conduit support clamps</i>	N° 3	SU 579 Pezzi (guarnizione) da 1154 mm <i>Pieces (fittings) 1154 mm</i>
N° 1	SL 102 Tappo destro <i>Right cap</i>	N° 4	SL 008 Pezzi (canalina) 1144 mm <i>Pieces (wireways) 1144 mm</i>
N° 1	SL 103 Tappo sinistro <i>Left cap</i>	N° 4	RA 930 Pezzi (guarnizione) 1144 mm <i>Pieces (fittings) 1144 mm</i>
N° 4	SL 112 Fermavetro <i>Glass stops</i>	N° 4	SL 008 Pezzi (canalina) 977 mm <i>Pieces (wireways) 977 mm</i>
N° 3	SU 525 Tappi <i>Caps</i>	N° 4	RA 930 Pezzi (guarnizione) 977 mm <i>Pieces (fittings) 977 mm</i>
N° 8	RA 806 Squadrette angolari <i>Little corner joints</i>	N° 2	Lastre di vetro stratificato antisfondamento tipo Visarm spessore 5+0.76+5 mm <i>Shutterproof glass sheets type Visarm thickness 5+0.76+5 mm</i>
N° 3	SL 002 Pezzi (piantone) 1154 mm <i>Pieces (column) 1154 mm</i>		

CLAMP B SCALE/STAIRS

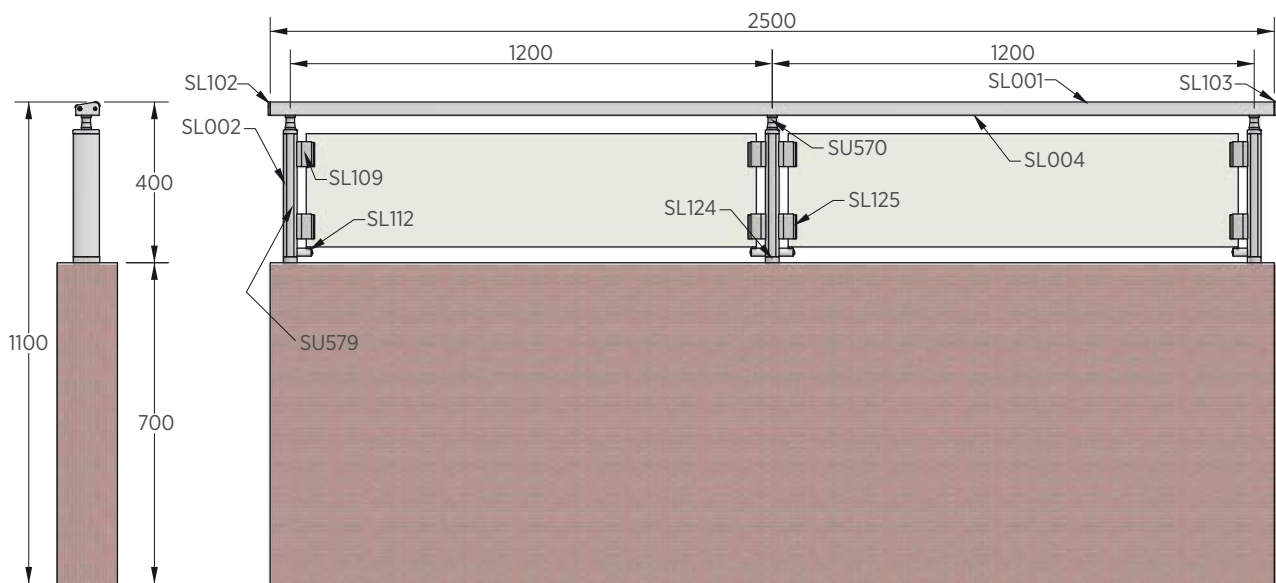
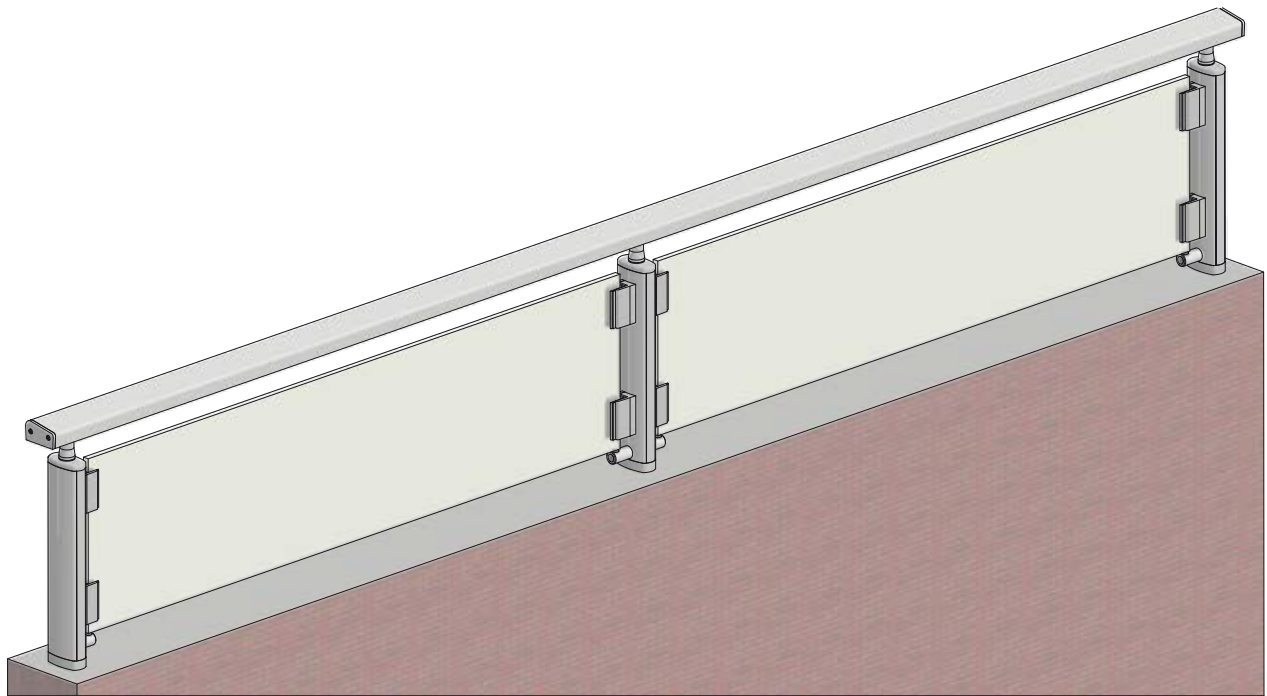
FISSAGGIO FRONTE SOLETTA FRONT INSOLE FIXING



MATERIALE OCCORRENTE PER REALIZZARE 2,5 METRI LINEARI NECESSARY MATERIAL TO PERFORM 2,5 LINEAR METRES

N° 3	SU 501	Supporti per fissaggio fronte soletta <i>Supports for front insole fixing</i>	N° 3	SL 002	Pezzi (piantone) 1200 mm <i>Pieces (column) 1200 mm</i>
N° 3	SU 525	Tappi <i>Caps</i>	N° 1	SL 001	Pezzo (corrimano) 2900 mm <i>Piece (handrail) 2900 mm</i>
N° 3	SU 571	Attacchi regolabili corrimano piantone <i>Adjustable supports for column coupling on handrail</i>	N° 1	SL 004	Pezzo (sottocorrimano) 2900 mm <i>Piece (under handrail) 2900 mm</i>
N° 1	SL 102	Tappo destro <i>Right cap</i>	N° 2	SU 579	Pezzi (guarnizione) da 1200 mm <i>Pieces (fittings) 1200 mm</i>
N° 1	SL 103	Tappo sinistro <i>Left cap</i>		SL 008	Canalina circa 10 m <i>Wireways 10 m</i>
N° 8	SL 110	Pinze 30° sinistra <i>30° left clamps</i>		RA 930	Guarnizione circa 10 m <i>Pieces (fittings) 977 mm</i>
N° 8	RA 806	Squadrette angolari <i>Little corner joints</i>	N° 2		Lastre di vetro stratificato antisfondamento tipo Visarm spessore 5+0.76+5 mm <i>Shutterproof glass sheets type Virsam thickness 5+0.76+5 mm</i>
N° 3	SL 113	Fermavetro 30° <i>30° glass stops</i>			

CLAMP SOPRAMURETTO/OVER WALL

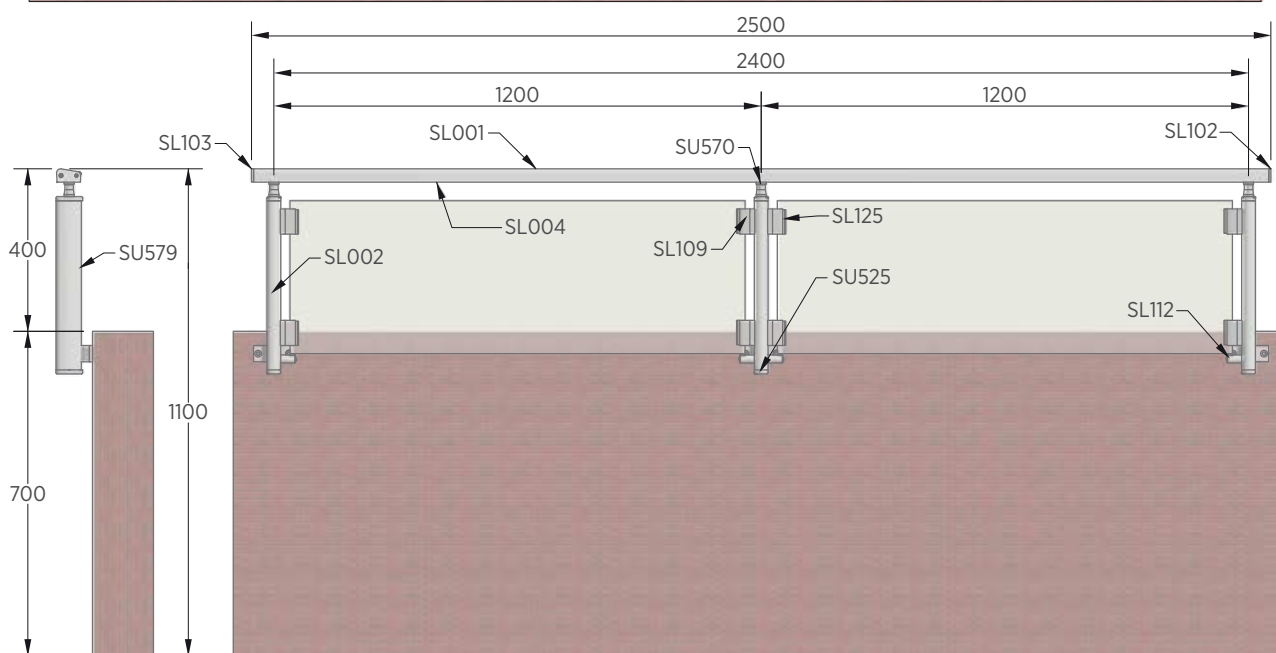
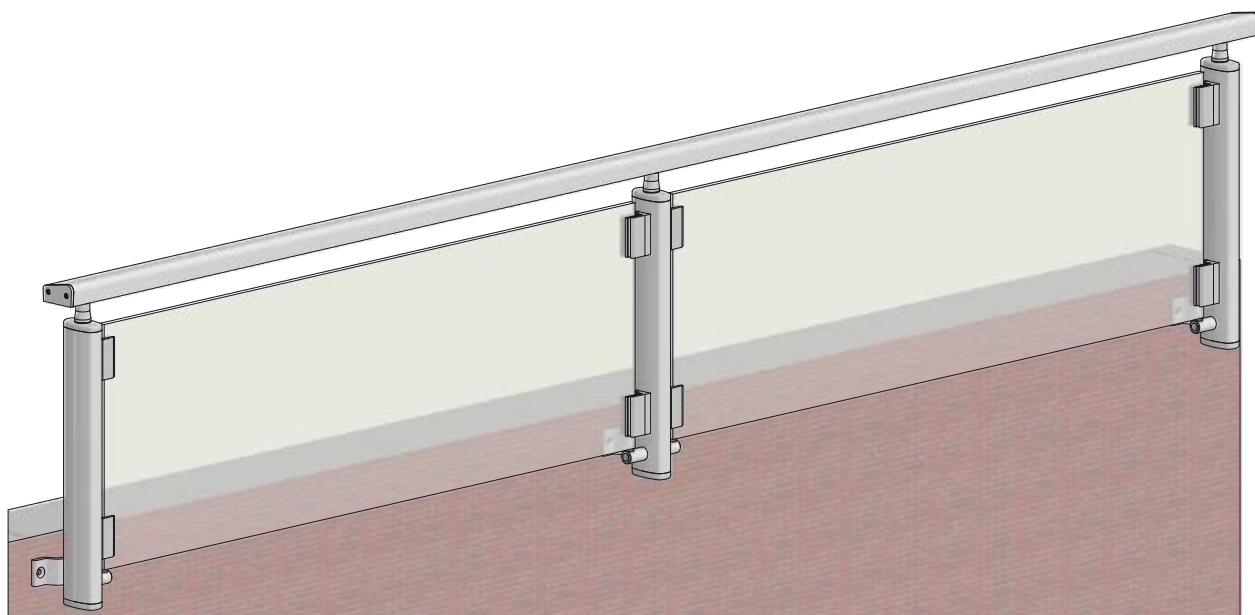


MATERIALE OCCORRENTE PER REALIZZARE 2,5 METRI LINEARI

NECESSARY MATERIAL TO PERFORM 2,5 LINEAR METRES

N° 3	SL 124	Basetta sopramuretto <i>Extruded over wall base</i>	N° 1	SL 103	Tappo sinistro per corrimano SL001 <i>Left cap for SL001 handrail</i>
N° 3	SU 570	Attacchi corrimano piantone <i>Supports for column coupling on handrail</i>	N° 3	SL 002	Pezzi (piantone) 306 mm <i>Pieces (column) 306 mm</i>
N° 8	SL 109	Pinze portacanalina <i>Conduit support clamps</i>	N° 1	SL 001	Pezzo (corrimano) 2500 mm <i>Piece (handrail) 2500 mm</i>
N° 4	SL 112	Fermavetro <i>Glass stops</i>	N° 1	SL 004	Pezzo (sottocorrimano) 2500 mm <i>Piece (under handrail) 2500 mm</i>
N° 8	SL 125	Innesti <i>Supports</i>	N° 2	SU 579	Pezzi (guarnizione) da 306 mm <i>Pieces (fittings) 306 mm</i>
N° 1	SL 102	Tappo destro per corrimano SL001 <i>Right cap for SL001 handrail</i>			

CLAMP FRONTMURETTO/FRONT WALL



MATERIALE OCCORRENTE PER REALIZZARE 2,5 METRI LINEARI

NECESSARY MATERIAL TO PERFORM 2,5 LINEAR METRES

N° 3	SU 521	Supporto frontemuretto <i>Front wall supports</i>	N° 1	SL 102	Tappo destro per corrimano SL001 <i>Right cap for SL001 handrail</i>
N° 3	SU 525	Tappi per piantone <i>Caps for columns</i>	N° 1	SL 103	Tappo sinistro per corrimano SL001 <i>Left cap for SL001 handrail</i>
N° 3	SU 570	Attacchi corrimano piantone <i>Supports for column coupling on handrail</i>	N° 3	SL 002	Pezzi (piantone) 415 mm <i>Pieces (column) 415 mm</i>
N° 8	SL 109	Pinze portacanalina <i>Conduit support clamps</i>	N° 1	SL 001	Pezzo (corrimano) 2500 mm <i>Piece (handrail) 2500 mm</i>
N° 4	SL 112	Fermavetro <i>Glass stops</i>	N° 1	SL 004	Pezzo (sottocorrimano) 2500 mm <i>Piece (under handrail) 2500 mm</i>
N° 8	SL 125	Innesti <i>Supports</i>	N° 3	SU 579	Pezzi (guarnizione) da 415 mm <i>Pieces (fittings) 415 mm</i>

CLASSIC



Vetro totale con predominanza del cristallo dall'inizio del corrimano sino a 2 cm da terra.

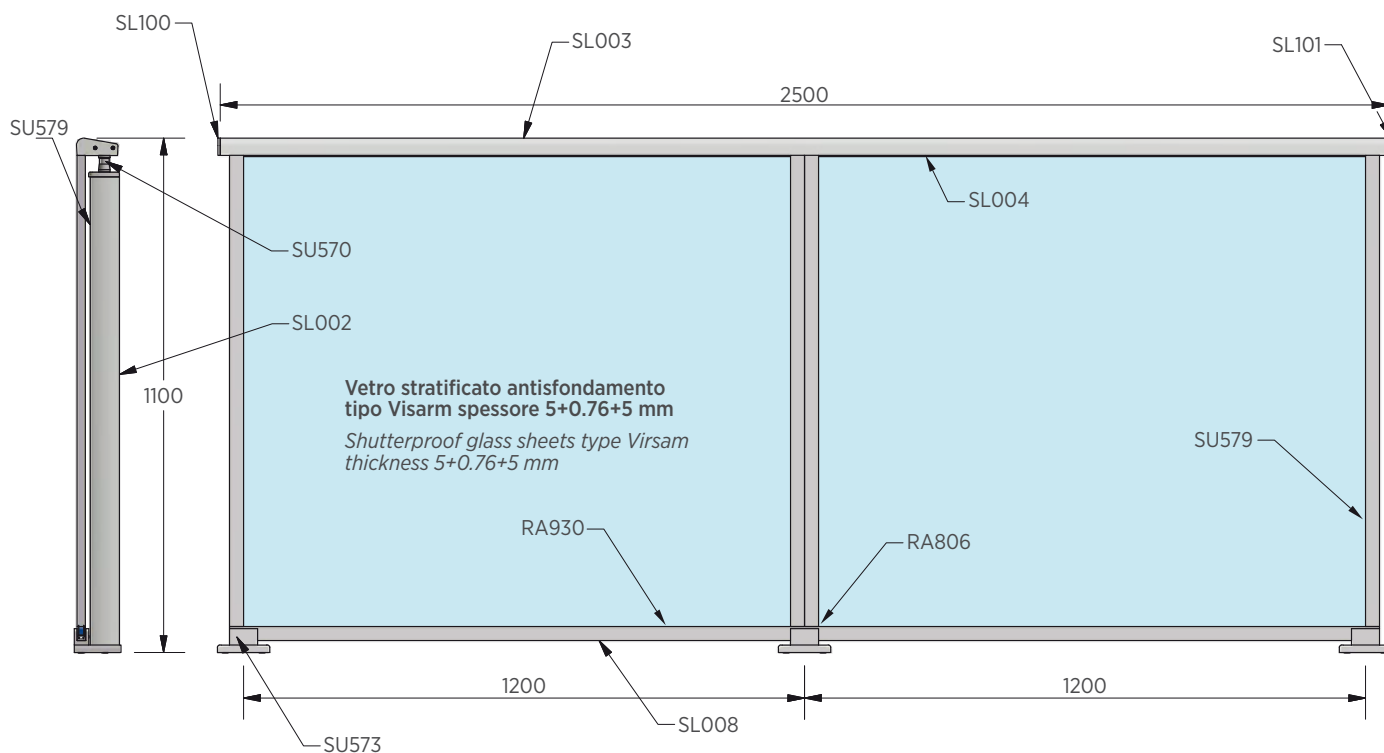
Total glass with a predominance of cristal from the beginning of the handrail up to 2 cm from the ground.

RAPPORTO DI PROVA | TEST REPORT



CLASSIC A

FISSAGGIO A PAVIMENTO FLOOR FIXING



MATERIALE OCCORRENTE PER REALIZZARE 2,5 METRI LINEARI

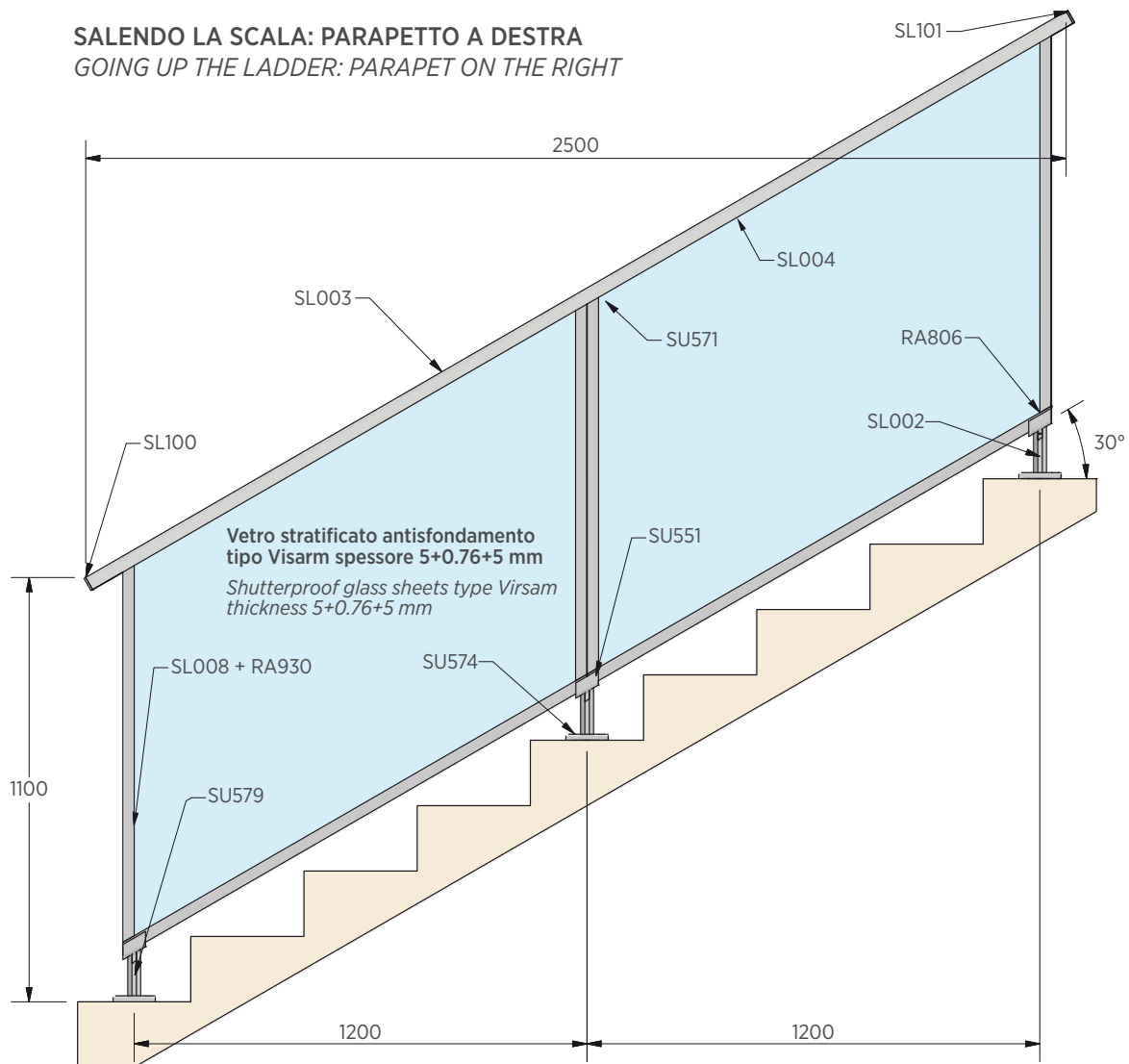
NECESSARY MATERIAL TO PERFORM 2,5 LINEAR METRES

N° 3	SU 573 Basette fissaggio a pavimento <i>Bases for floor fixing</i>	N° 3	SU 579 Pezzi (guarnizione) da 1001 mm <i>Pieces (fittings) 1001 mm</i>
N° 3	SU 570 Attacchi corrimano piantone <i>Supports for column coupling on handrail</i>	N° 4	SL 008 Pezzi (canalina) 1038 mm <i>Pieces (wireways) 1038 mm</i>
N° 1	SL 100 Tappo destro <i>Right cap</i>	N° 4	RA 930 Pezzi (guarnizione) 1038 mm <i>Pieces (fittings) 1038 mm</i>
N° 1	SL 101 Tappo sinistro <i>Left cap</i>	N° 2	SL 008 Pezzi (canalina) 1230 mm <i>Pieces (wireways) 1230 mm</i>
N° 4	RA 806 Squadrette angolari <i>Little corner joints</i>	N° 4	RA 930 Pezzi (guarnizione) 1230 mm <i>Pieces (fittings) 1230 mm</i>
N° 3	SL 002 Pezzi (piantone) 1001 mm <i>Pieces (column) 1001 mm</i>	N° 2	Lastre di vetro stratificato antisfondamento tipo Visarm spessore 5+0.76+5 mm <i>Shutterproof glass sheets type Visarm thickness 5+0.76+5 mm</i>
N° 1	SL 003 Pezzo (corrimano) 2500 mm <i>Piece (handrail) 2500 mm</i>		
N° 1	SL 004 Pezzo (sottocorrimano) 2500 mm <i>Piece (under handrail) 2500 mm</i>		

CLASSIC A SCALE/STAIRS

**FISSAGGIO A PAVIMENTO
FLOOR FIXING**

SALENDO LA SCALA: PARAPETTO A DESTRA
GOING UP THE LADDER: PARAPET ON THE RIGHT

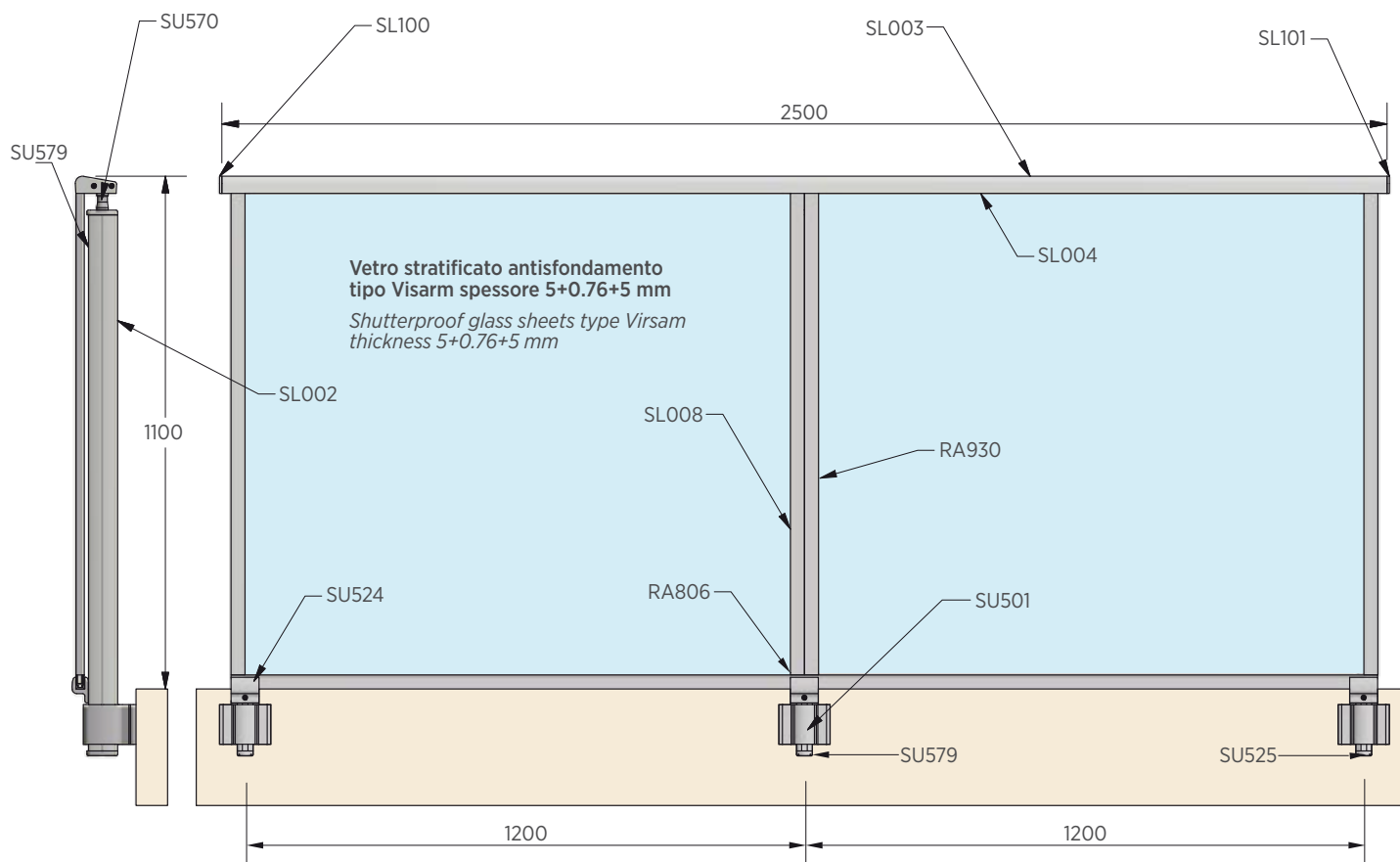


MATERIALE OCCORRENTE PER REALIZZARE 2,5 METRI LINEARI
NECESSARY MATERIAL TO PERFORM 2,5 LINEAR METRES

N° 3	SU 574 Basette fissaggio a pavimento <i>Bases for floor fixing</i>	N° 1	SL 003 Pezzo (corrimano) 3000 mm <i>Piece (handrail) 3000 mm</i>
N° 3	SU 571 Attacchi regolabili corrimano piantone <i>Adjustable supports for column coupling on handrail</i>	N° 1	SL 004 Pezzo (sottocorrimano) 3000 mm <i>Piece (under handrail) 3000 mm</i>
N° 3	SL 551 Supporti per telaio <i>Framework supports</i>	N° 3	SU 579 Pezzi (guarnizione) da 1080 mm <i>Pieces (fittings) 1080 mm</i>
N° 1	SL 100 Tappo destro <i>Right cap</i>		SL 008 Pezzi circa 10 m <i>Wireway 10 m</i>
N° 1	SL 101 Tappo sinistro <i>Left cap</i>		RA 930 Guarnizione circa 10 m <i>Fitting 10 m</i>
N° 4	RA 806 Squadrette angolari <i>Little corner joints</i>	N° 2	Lastre di vetro stratificato antisfondamento tipo Visarm spessore 5+0.76+5 mm <i>Shutterproof glass sheets type Visarm thickness 5+0.76+5 mm</i>
N° 3	SL 002 Pezzi (piantone) 1080 mm <i>Pieces (column) 1080 mm</i>		

CLASSIC B

FISSAGGIO FRONTE SOLETTA FRONT INSOLE FIXING

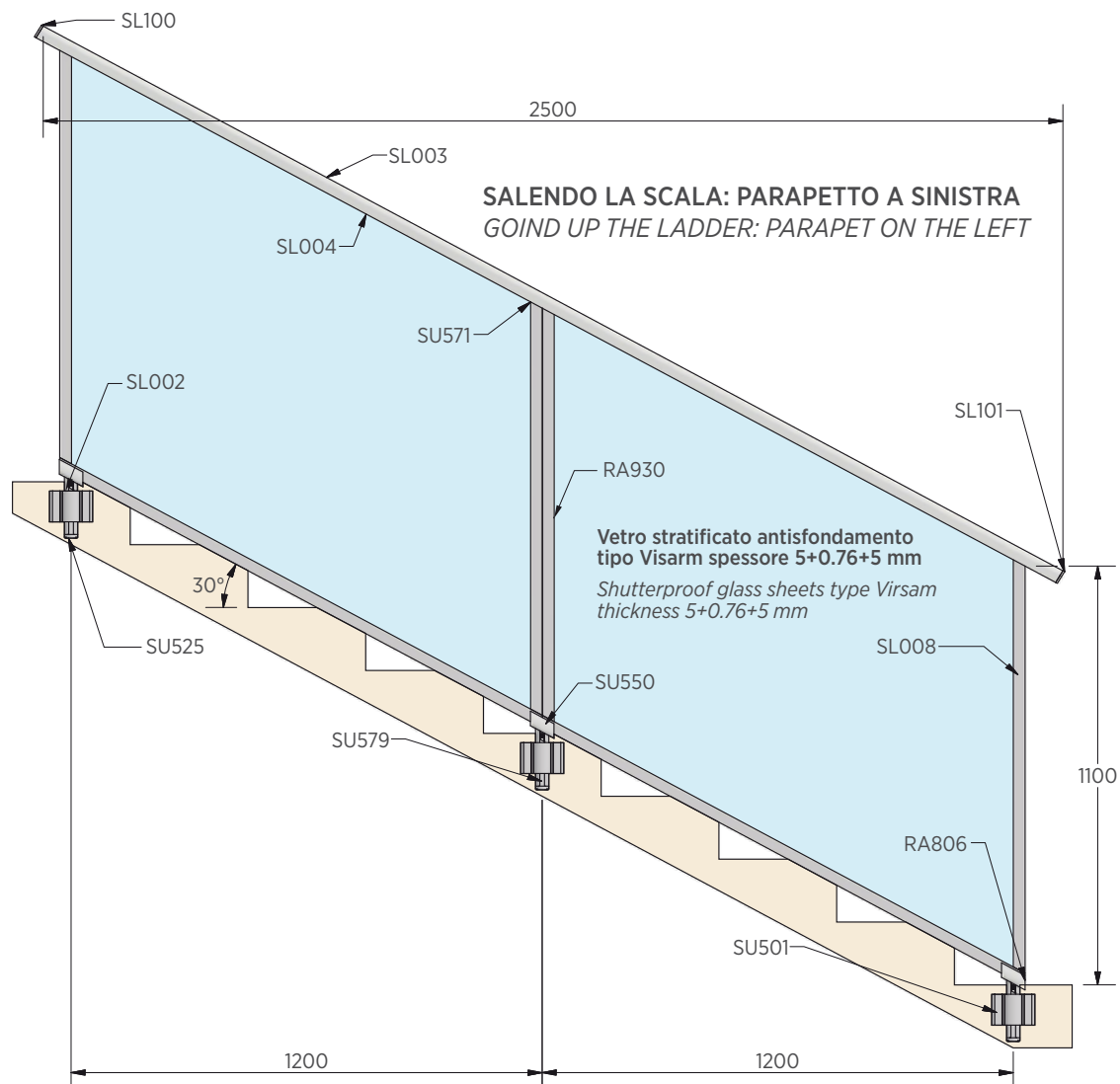


MATERIALE OCCORRENTE PER REALIZZARE 2,5 METRI LINEARI NECESSARY MATERIAL TO PERFORM 2,5 LINEAR METRES

N° 3	SU 501 Supporti per fissaggio fronte soletta <i>Supports for front insole fixing</i>	N° 1	SL 003 Pezzo (corrimano) 2500 mm <i>Piece (handrail) 2500 mm</i>
N° 3	SU 570 Attacchi corrimano piantone <i>Supports for column coupling on handrail</i>	N° 1	SL 004 Pezzo (sottocorrimano) 2500 mm <i>Piece (under handrail) 2500 mm</i>
N° 3	SU 524 Supporti <i>Supports</i>	N° 3	SU 579 Pezzi (guarnizione) da 1150 mm <i>Pieces (fittings) 1150 mm</i>
N° 1	SL 100 Tappo destro <i>Right cap</i>	N° 4	SL 008 Pezzi (canalina) 1063 mm <i>Pieces (wireways) 1063 mm</i>
N° 1	SL 101 Tappo sinistro <i>Left cap</i>	N° 4	RA 930 Pezzi (guarnizione) 1038 mm <i>Pieces (fittings) 1038 mm</i>
N° 3	SU 525 Tappi <i>Caps</i>	N° 2	SL 008 Pezzi (canalina) 1230 mm <i>Pieces (wireways) 1230 mm</i>
N° 4	RA 806 Squadrette angolari <i>Little corner joints</i>	N° 4	RA 930 Pezzi (guarnizione) 1230 mm <i>Pieces (fittings) 1230 mm</i>
N° 3	SL 002 Pezzi (piantone) 1150 mm <i>Pieces (column) 1150 mm</i>	N° 2	Lastre di vetro stratificato antisfondamento tipo Visarm spessore 5+0.76+5 mm <i>Shutterproof glass sheets type Visarm thickness 5+0.76+5 mm</i>

CLASSIC B SCALE/STAIRS

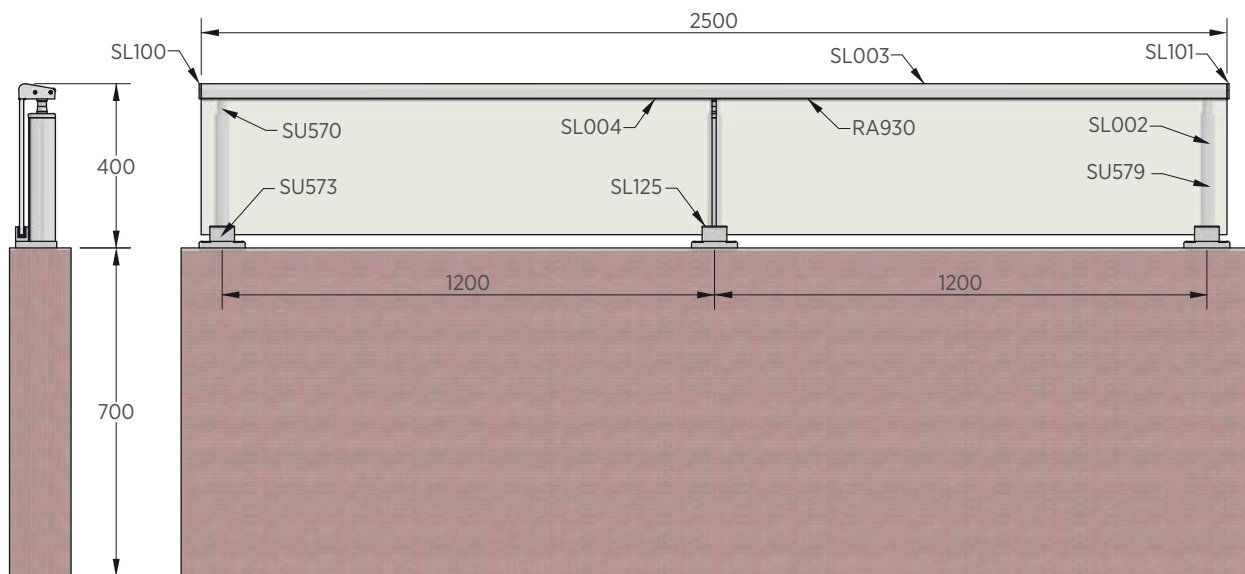
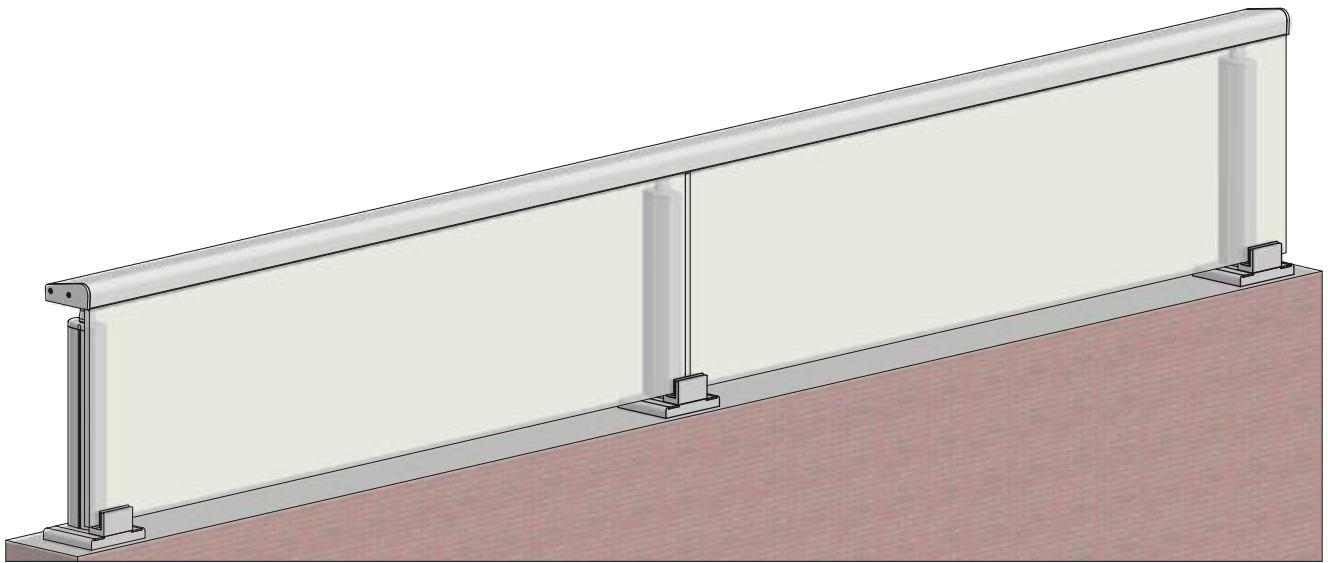
FISSAGGIO FRONTE SOLETTA
FRONT INSOLE FIXING



MATERIALE OCCORRENTE PER REALIZZARE 2,5 METRI LINEARI
NECESSARY MATERIAL TO PERFORM 2,5 LINEAR METRES

- | | | | |
|------|--|------|---|
| N° 3 | SU 501 Supporti per fissaggio fronte soletta
<i>Supports for front insole fixing</i> | N° 3 | SL 002 Pezzi (piantone) 1220 mm
<i>Pieces (column) 1220 mm</i> |
| N° 3 | SU 550 Supporti per telaio
<i>Framework supports</i> | N° 1 | SL 003 Pezzo (corrimano) 3000 mm
<i>Piece (handrail) 3000 mm</i> |
| N° 3 | SU 525 Tappi montante
<i>Caps for coupling</i> | N° 1 | SL 004 Pezzo (sottocorrimano) 3000 mm
<i>Piece (under handrail) 3000 mm</i> |
| N° 3 | SU 571 Attacchi regolabili corrimano piantone
<i>Adjustable supports for column coupling on handrail</i> | N° 3 | SU 579 Pezzi (guarnizione) da 1220 mm
<i>Pieces (fittings) 1220 mm</i> |
| N° 1 | SL 100 Tappo destro
<i>Right cap</i> | | SL 008 Canalina circa 10 m
<i>Wireways 10 m</i> |
| N° 1 | SL 101 Tappo sinistro
<i>Left cap</i> | | RA 930 Guarnizione circa 10 m
<i>Pieces (fittings) 977 mm</i> |
| N° 4 | RA 806 Squadrette angolari
<i>Little corner joints</i> | N° 2 | Lastre di vetro stratificato antisfondamento tipo Visarm spessore 5+0.76+5 mm
<i>Shutterproof glass sheets type Virsam thickness 5+0.76+5 mm</i> |

CLASSIC SOPRAMURETTO/OVER WALL

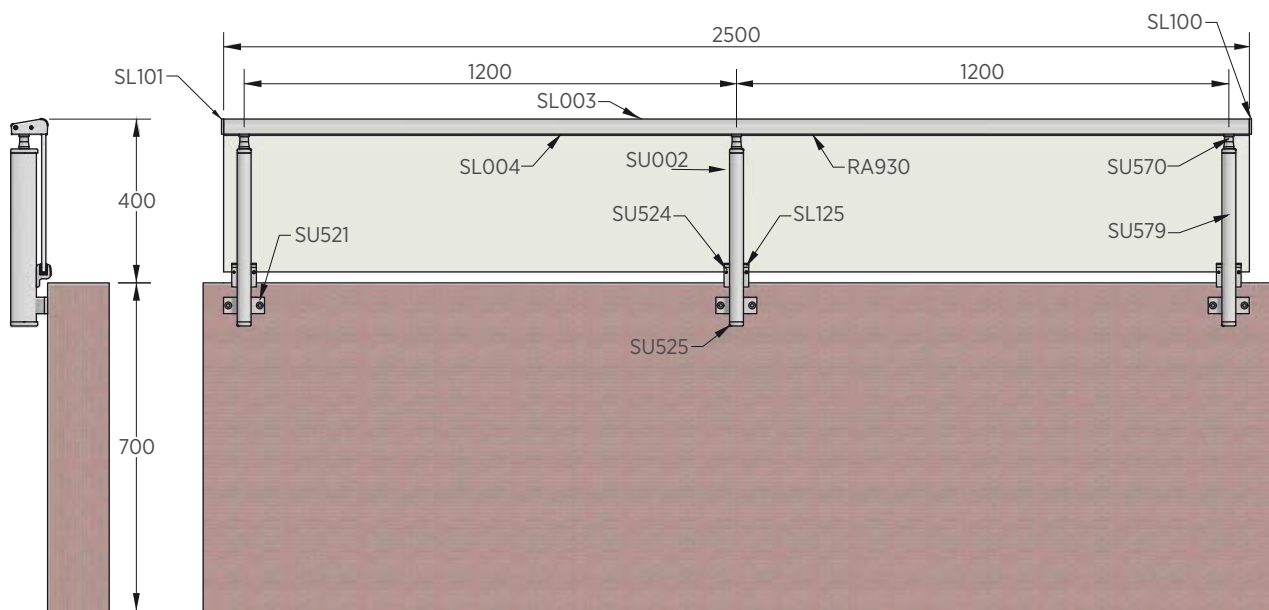
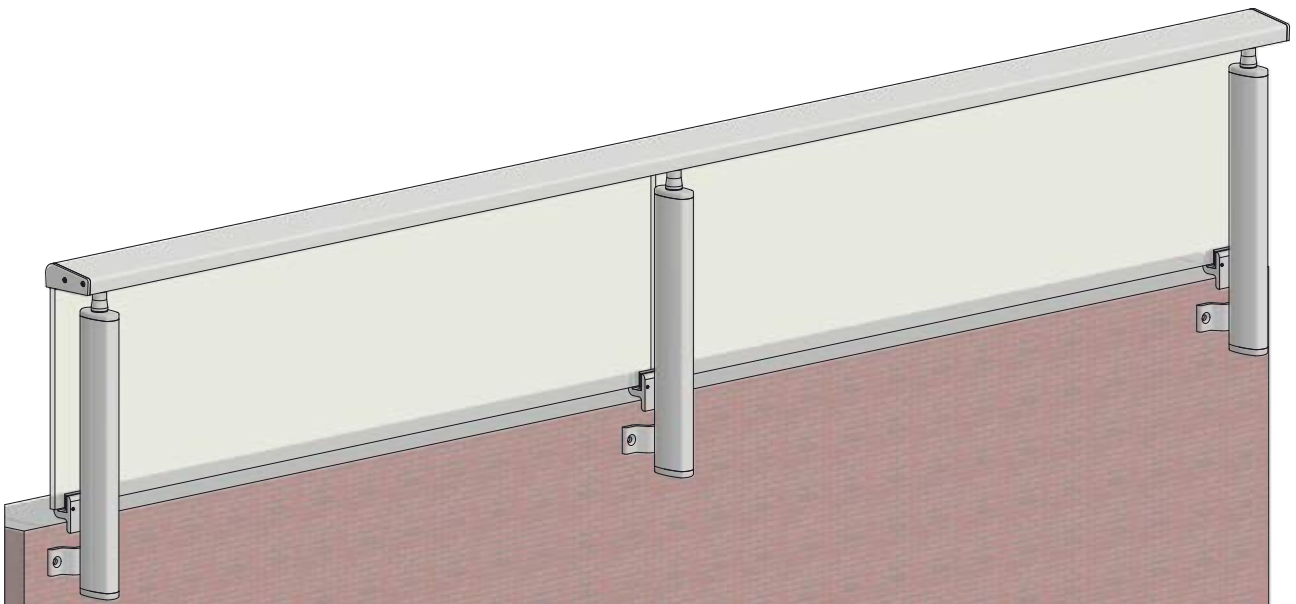


MATERIALE OCCORRENTE PER REALIZZARE 2,5 METRI LINEARI

NECESSARY MATERIAL TO PERFORM 2,5 LINEAR METRES

N° 3	SU 573	Basetta a pavimento <i>Extruded floorbase</i>	N° 1	SL 003	Pezzo (corrimano) 2500 mm <i>Piece (handrail) 2500 mm</i>
N° 3	SU 570	Attacchi corrimano piantone <i>Supports for column coupling on handrail</i>	N° 1	SL 004	Pezzo (sottocorrimano) 2500 mm <i>Piece (under handrail) 2500 mm</i>
N° 8	SL 125	Innesti <i>Supports</i>		RA 930	Pezzi (guarnizione) 2500 mm <i>Pieces (fittings) 2500 mm</i>
N° 1	SL 100	Tappo destro per corrimano SL003 <i>Right cap for SL003 handrail</i>	N° 3	SU 579	Pezzi (guarnizione) da 300 mm <i>Pieces (fittings) 300 mm</i>
N° 1	SL 101	Tappo sinistro per corrimano SL003 <i>Left cap for SL003 handrail</i>			
N° 3	SL 002	Pezzi (piantone) 300 mm <i>Pieces (column) 300 mm</i>			

CLASSIC FRONTEMURETTO/FRONT WALL



MATERIALE OCCORRENTE PER REALIZZARE 2,5 METRI LINEARI
 NECESSARY MATERIAL TO PERFORM 2,5 LINEAR METRES

N° 3	SU 521	Supporti frontemuretto <i>Front wall supports</i>	N° 1	SL 101	Tappo sinistro per corrimano SL001 <i>Left cap for SL001 handrail</i>
N° 3	SU 525	Tappi per piantone <i>Caps for colums</i>	N° 3	SL 002	Pezzi (piantone) 410 mm <i>Pieces (column) 410 mm</i>
N° 3	SU 570	Attacchi corrimano piantone <i>Supports for column coupling on handrail</i>	N° 1	SL 003	Pezzo (corrimano) 2500 mm <i>Piece (handrail) 2500 mm</i>
N° 3	SL 524	Supporti <i>Supports</i>	N° 1	SL 004	Pezzo (sottocorrimano) 2500 mm <i>Piece (under handrail) 2500 mm</i>
N° 3	SL 125	Innesti <i>Supports</i>		RA 930	Pezzi (guarnizione) 2500 mm <i>Pieces (fittings) 2500 mm</i>
N° 1	SL 100	Tappo destro per corrimano SL001 <i>Right cap for SL001 handrail</i>	N° 3	PS 214	Pezzi (guarnizione) da 410 mm <i>Pieces (fittings) 410 mm</i>

GLASS SUPPORT



Elegante, raffinato e accattivante.

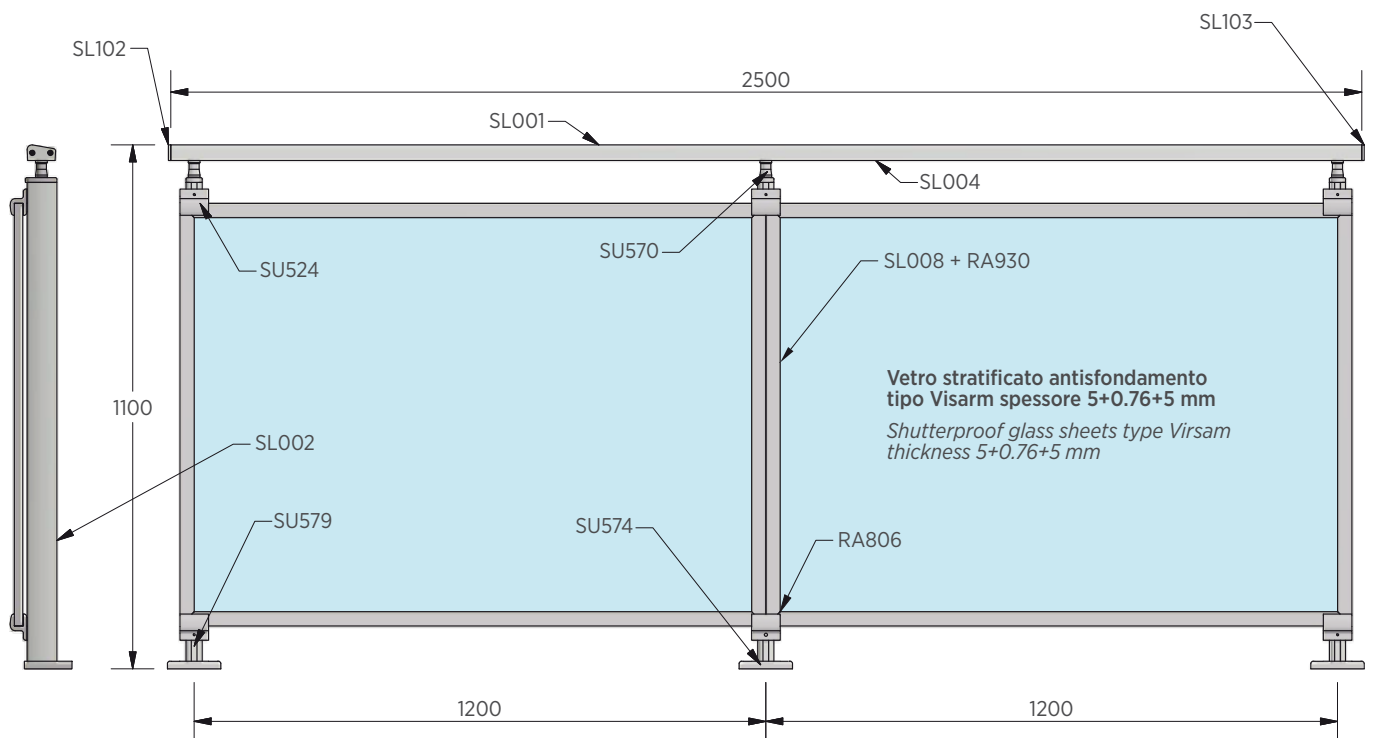
Elegant, refined and attractive.

RAPPORTO DI PROVA | TEST REPORT



GLASS SUPPORT A

FISSAGGIO A PAVIMENTO
FLOOR FIXING



MATERIALE OCCORRENTE PER REALIZZARE 2,5 METRI LINEARI NECESSARY MATERIAL TO PERFORM 2,5 LINEAR METRES

N° 3	SU 574 Basette fissaggio a pavimento <i>Bases for floor fixing</i>	N° 1	SL 004 Pezzo (sottosottocorrimano) 2500 mm <i>Piece (undedr handrail) 2500 mm</i>
N° 3	SU 570 Attacchi corrimano piantone <i>Supports for column coupling on handrail</i>	N° 3	SU 579 Pezzi (guarnizione) da 1005 mm <i>Pieces (fittings) 1005 mm</i>
N° 6	SU 524 Supporti <i>Supports</i>	N° 4	SL 008 Pezzi (canalina) 887 mm <i>Pieces (wireways) 887 mm</i>
N° 1	SL 102 Tappo destro <i>Right cap</i>	N° 4	RA 930 Pezzi (guarnizione) 887 mm <i>Pieces (fittings) 887 mm</i>
N° 1	SL 103 Tappo sinistro <i>Left cap</i>	N° 4	SL 008 Pezzi (canalina) 1230 mm <i>Pieces (wireways) 1230 mm</i>
N° 8	RA 806 Squadrette angolari <i>Little corner joints</i>	N° 4	RA 930 Pezzi (guarnizione) 1230 mm <i>Pieces (fittings) 1230 mm</i>
N° 3	SL 002 Pezzi (piantone) 1005 mm <i>Pieces (column) 1005 mm</i>	N° 2	Lastre di vetro stratificato antisfondamento tipo Visarm spessore 5+0.76+5 mm <i>Shutterproof glass sheets type Virsam thickness 5+0.76+5 mm</i>
N° 1	SL 001 Pezzo (corrimano) 2500 mm <i>Piece (handrail) 2500 mm</i>		

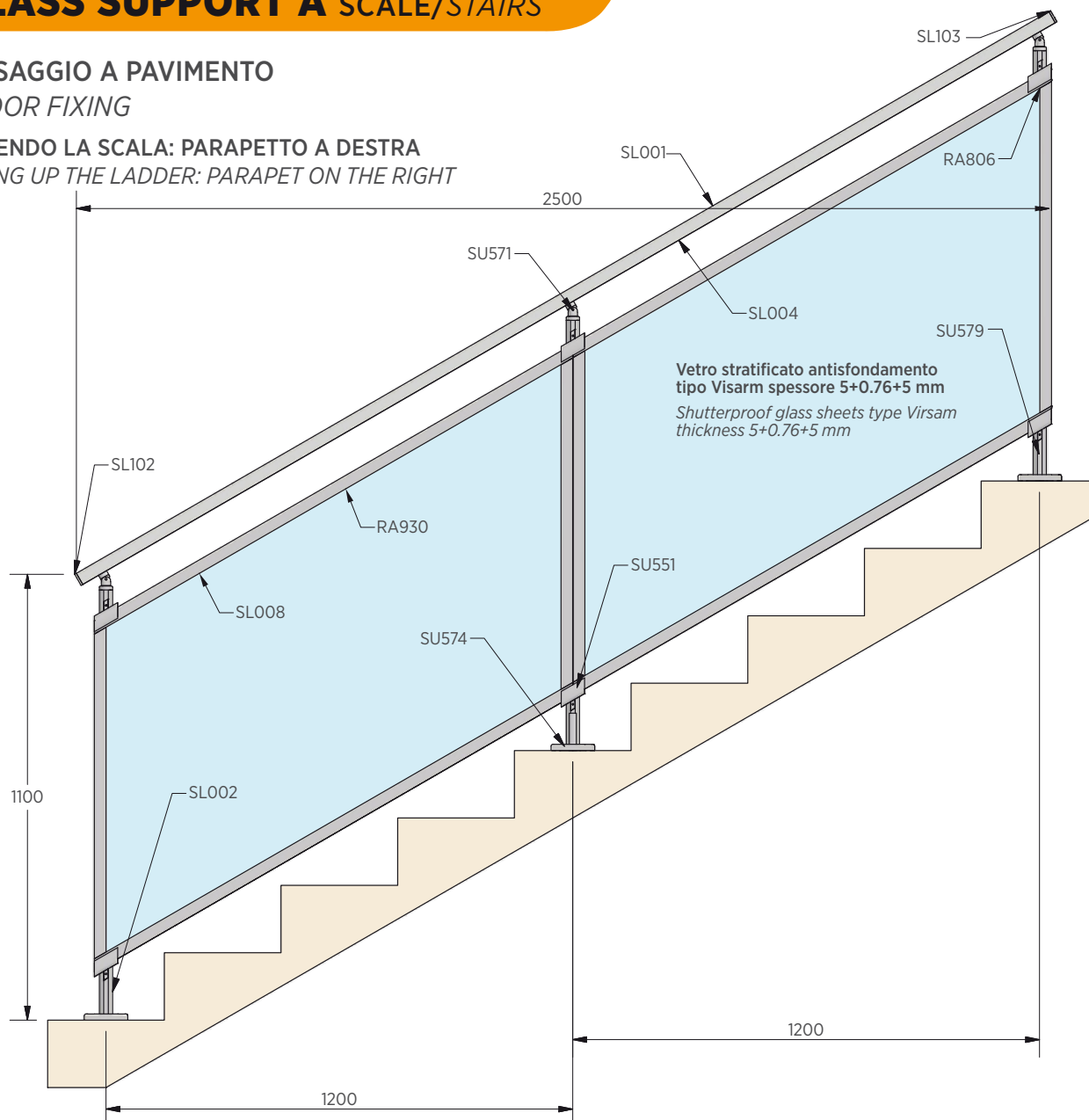
GLASS SUPPORT A SCALE/STAIRS

FISSAGGIO A PAVIMENTO

FLOOR FIXING

SALENDO LA SCALA: PARAPETTO A DESTRA

GOING UP THE LADDER: PARAPET ON THE RIGHT



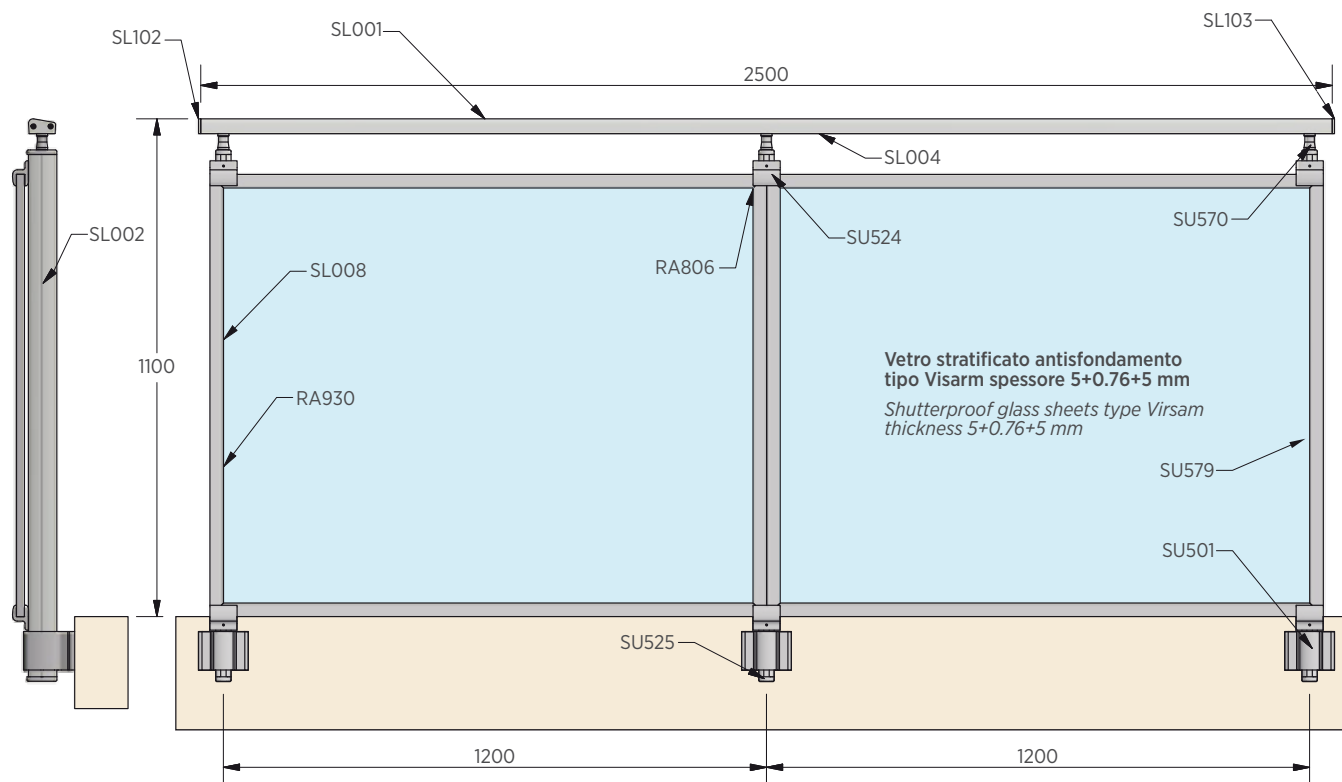
MATERIALE OCCORRENTE PER REALIZZARE 2,5 METRI LINEARI

NECESSARY MATERIAL TO PERFORM 2,5 LINEAR METRES

N° 3	SU 574 Basette fissaggio a pavimento <i>Bases for floor fixing</i>	N° 1	SL 001 Pezzo (corrimano) 2900 mm <i>Piece (handrail) 2900 mm</i>
N° 3	SU 571 Attacchi regolabili corrimano piantone <i>Adjustable supports for column coupling on handrail</i>	N° 1	SL 004 Pezzo (sottosottocorrimano) 2900 mm <i>Piece (under handrail) 2900 mm</i>
N° 6	SU 551 Supporti per telaio <i>Framework supports</i>	N° 3	SU 579 Pezzi (guarnizione) da 1050 mm <i>Pieces (fittings) 1050 mm</i>
N° 1	SL 102 Tappo destro <i>Right cap</i>		SL 008 Canalina circa 9 m <i>Wireways 9 m</i>
N° 1	SL 103 Tappo sinistro <i>Left cap</i>		RA 930 Guarnizione circa 9 m <i>Fittings 9 m</i>
N° 8	RA 806 Squadrette angolari <i>Little corner joints</i>	N° 2	Lastre di vetro stratificato antisfondamento tipo Visarm spessore 5+0.76+5 mm <i>Shutterproof glass sheets type Virsam thickness 5+0.76+5 mm</i>
N° 3	SL 002 Pezzi (piantone) 1050 mm <i>Pieces (column) 1050 mm</i>		

GLASS SUPPORT B

FISSAGGIO FRONTE SOLETTA FRONT INSOLE FIXING

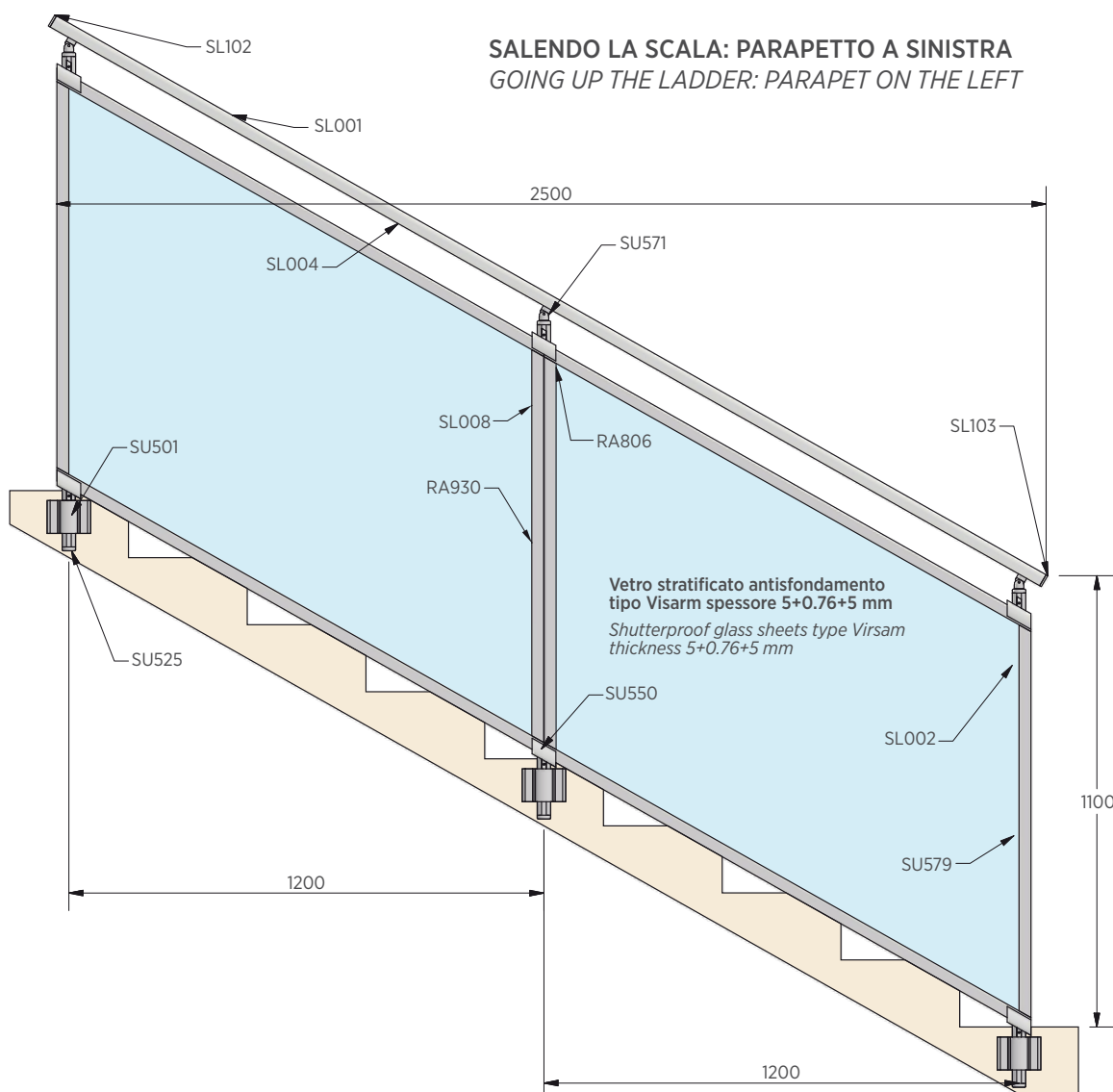


MATERIALE OCCORRENTE PER REALIZZARE 2,5 METRI LINEARI NECESSARY MATERIAL TO PERFORM 2,5 LINEAR METRES

N° 3	SU 501	Supporti per fissaggio fronte soletta <i>Supports for front insole fixing</i>	N° 1	SL 001	Pezzo (corrimano) 2500 mm <i>Piece (handrail) 2500 mm</i>
N° 3	SU 570	Attacchi corrimano piantone <i>Supports for column coupling on handrail</i>	N° 1	SL 004	Pezzo (sottosottocorrimano) 2500 mm <i>Piece (under handrail) 2500 mm</i>
N° 6	SU 524	Supporti <i>Supports</i>	N° 3	SU 579	Pezzi (guarnizione) da 1154 mm <i>Pieces (fittings) 1154 mm</i>
N° 1	SL 102	Tappo destro <i>Right cap</i>	N° 4	SL 008	Pezzi (canalina) 977 mm <i>Pieces (wireways) 977 mm</i>
N° 1	SL 103	Tappo sinistro <i>Left cap</i>	N° 4	RA 930	Pezzi (guarnizione) 977 mm <i>Pieces (fittings) 977 mm</i>
N° 3	SU 525	Tappi <i>Caps</i>	N° 4	SL 008	Pezzi (canalina) 1230 mm <i>Pieces (wireways) 1230 mm</i>
N° 8	RA 806	Squadrette angolari <i>Little corner joints</i>	N° 4	RA 930	Pezzi (guarnizione) 1230 mm <i>Pieces (fittings) 1230 mm</i>
N° 3	SL 002	Pezzi (piantone) 1154 mm <i>Pieces (column) 1154 mm</i>	N° 2	Lastre di vetro stratificato antisfondamento tipo Visarm spessore 5+0.76+5 mm <i>Shutterproof glass sheets type Virsam thickness 5+0.76+5 mm</i>	

GLASS SUPPORT B SCALE/STAIRS

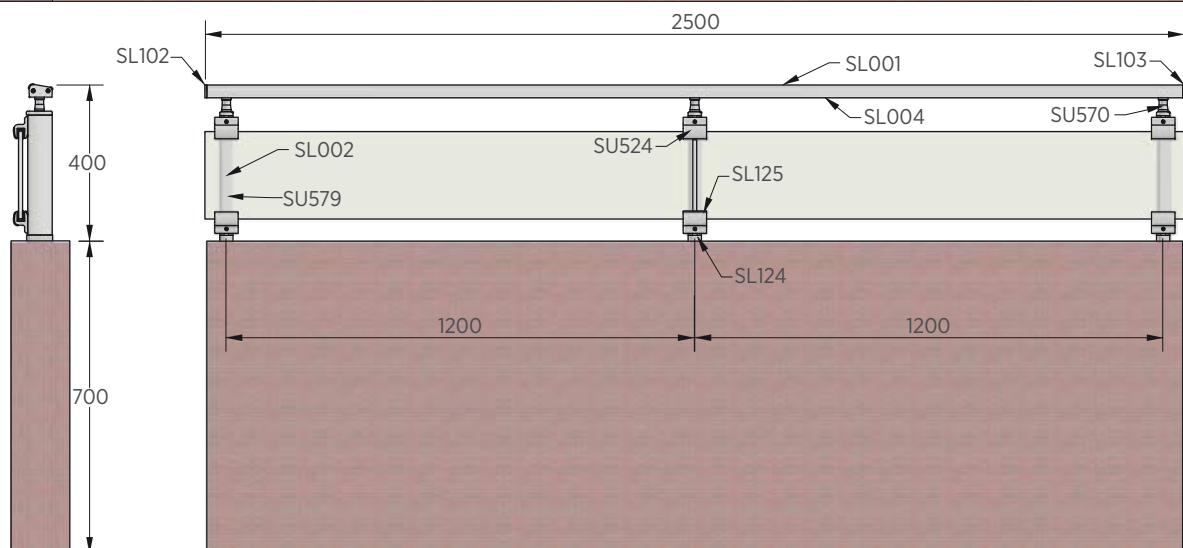
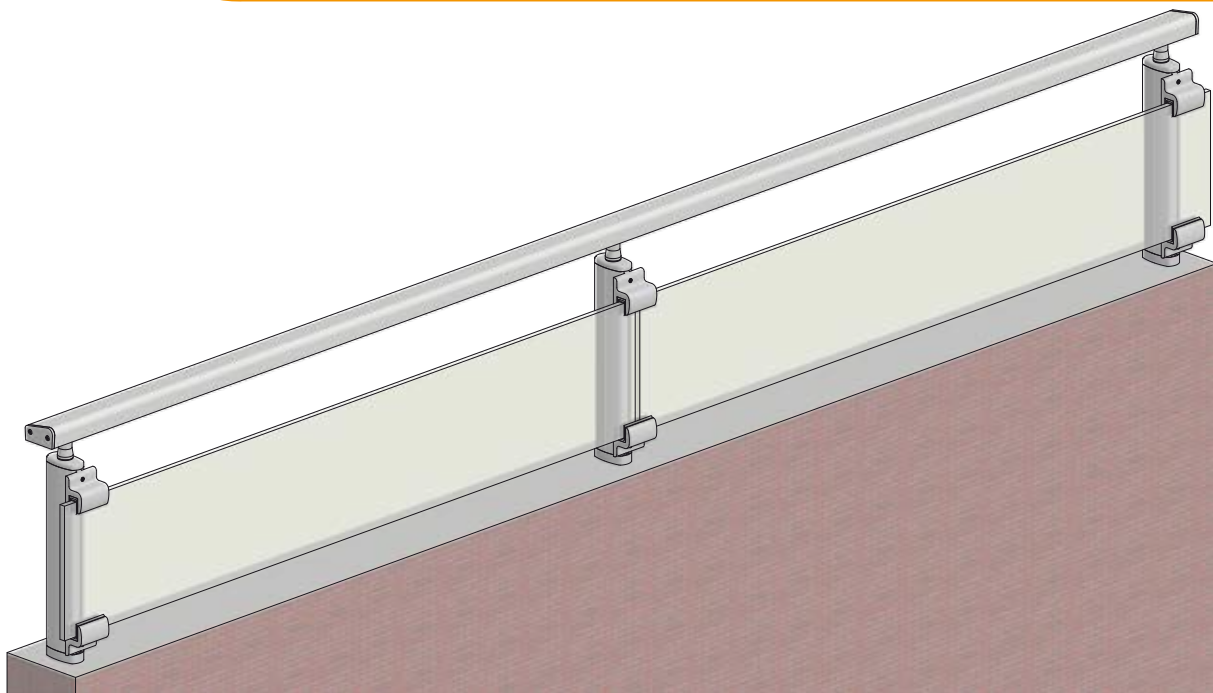
FISSAGGIO FRONTE SOLETTA FRONT INSOLE FIXING



MATERIALE OCCORRENTE PER REALIZZARE 2,5 METRI LINEARI NECESSARY MATERIAL TO PERFORM 2,5 LINEAR METRES

N° 3	SU 501	Supporti per fissaggio fronte soletta <i>Supports for front insole fixing</i>	N° 1	SL 001	Pezzo (corrimano) 2900 mm <i>Piece (handrail) 2900 mm</i>
N° 3	SU 571	Attacchi regolabili corrimano piantone <i>Adjustable column coupling on handrail</i>	N° 1	SL 004	Pezzo (sottosottocorrimano) 2900 mm <i>Piece (under handrail) 2900 mm</i>
N° 6	SU 550	Supporti 30° sinistra <i>30° left supports</i>	N° 3	SU 579	Pezzi (guarnizione) da 1200 mm <i>Pieces (fittings) 1200 mm</i>
N° 1	SL 102	Tappo destro <i>Right cap</i>		SL 008	Canalina circa 10 m <i>Wireways 10 m</i>
N° 1	SL 103	Tappo sinistro <i>Left cap</i>		RA 930	Guarnizione circa 10 m <i>Fittings 10 m</i>
N° 3	SU 525	Tappi <i>Caps</i>	N° 2		Lastre di vetro stratificato antisfondamento tipo Visarm spessore 5+0.76+5 mm <i>Shutterproof glass sheets type Virsam thickness 5+0.76+5 mm</i>
N° 8	RA 806	Squadrette angolari <i>Little corner joints</i>			
N° 3	SL 002	Pezzi (piantone) 1200 mm <i>Pieces (column) 1200 mm</i>			

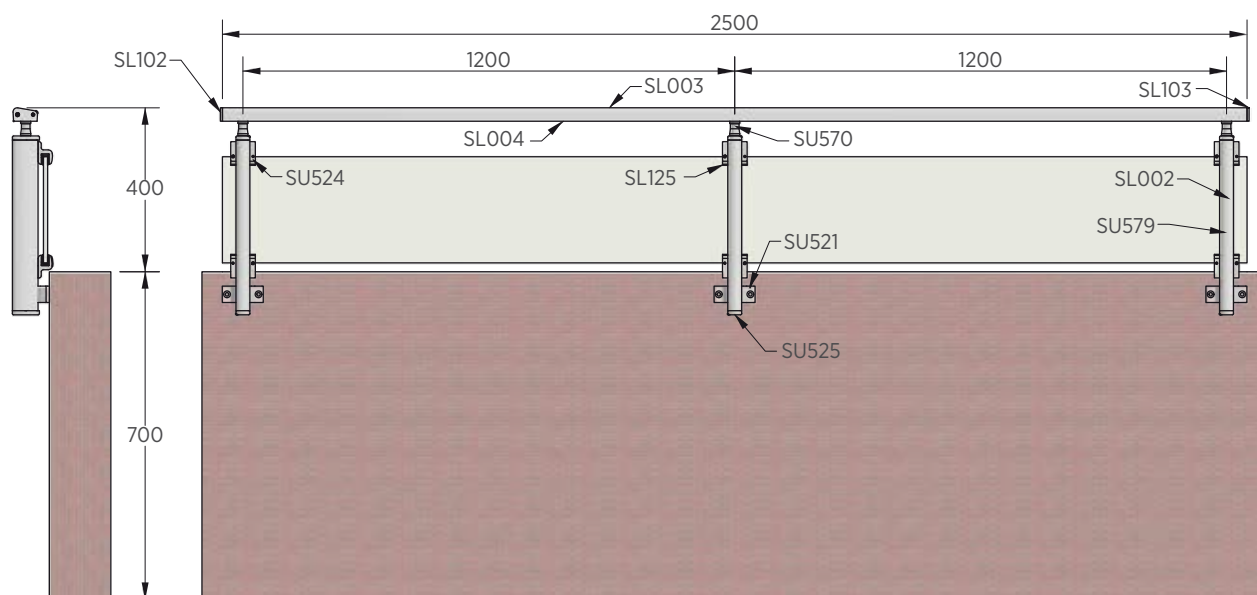
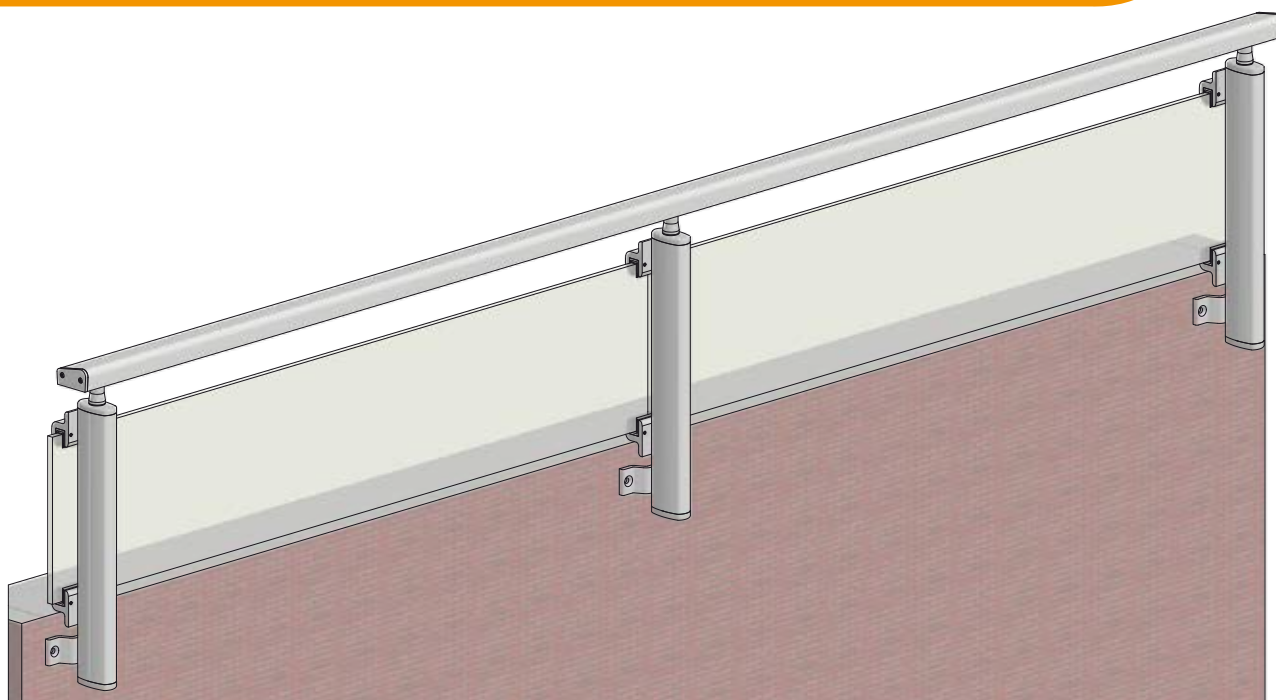
GLASS SUPPORT SOPRAMURETTO/OVER WALL



MATERIALE OCCORRENTE PER REALIZZARE 2,5 METRI LINEARI
 NECESSARY MATERIAL TO PERFORM 2,5 LINEAR METRES

- | | | | | | |
|------|---------------|--|------|---------------|--|
| N° 3 | SL 124 | Basetta sopramuretto
<i>Over wall base</i> | N° 3 | SL 002 | Pezzi (piantone) 305 mm
<i>Pieces (column) 305 mm</i> |
| N° 3 | SU 570 | Attacchi corrimano piantone
<i>Supports for column coupling on handrail</i> | N° 1 | SL 001 | Pezzo (corrimano) 2500 mm
<i>Piece (handrail) 2500 mm</i> |
| N° 6 | SU 524 | Supporti
<i>Supports</i> | N° 1 | SL 004 | Pezzo (sottosottocorrimano) 2500 mm
<i>Piece (under handrail) 2500 mm</i> |
| N° 6 | SL 125 | Innesti
<i>Supports</i> | N° 3 | SU 579 | Pezzi (guarnizione) da 305 mm
<i>Pieces (fittings) 305 mm</i> |
| N° 1 | SL 102 | Tappo destro per corrimano SL001
<i>Right cap for SL001 handrail</i> | | | |
| N° 1 | SL 103 | Tappo sinistro per corrimano SL001
<i>Left cap for SL001 handrail</i> | | | |

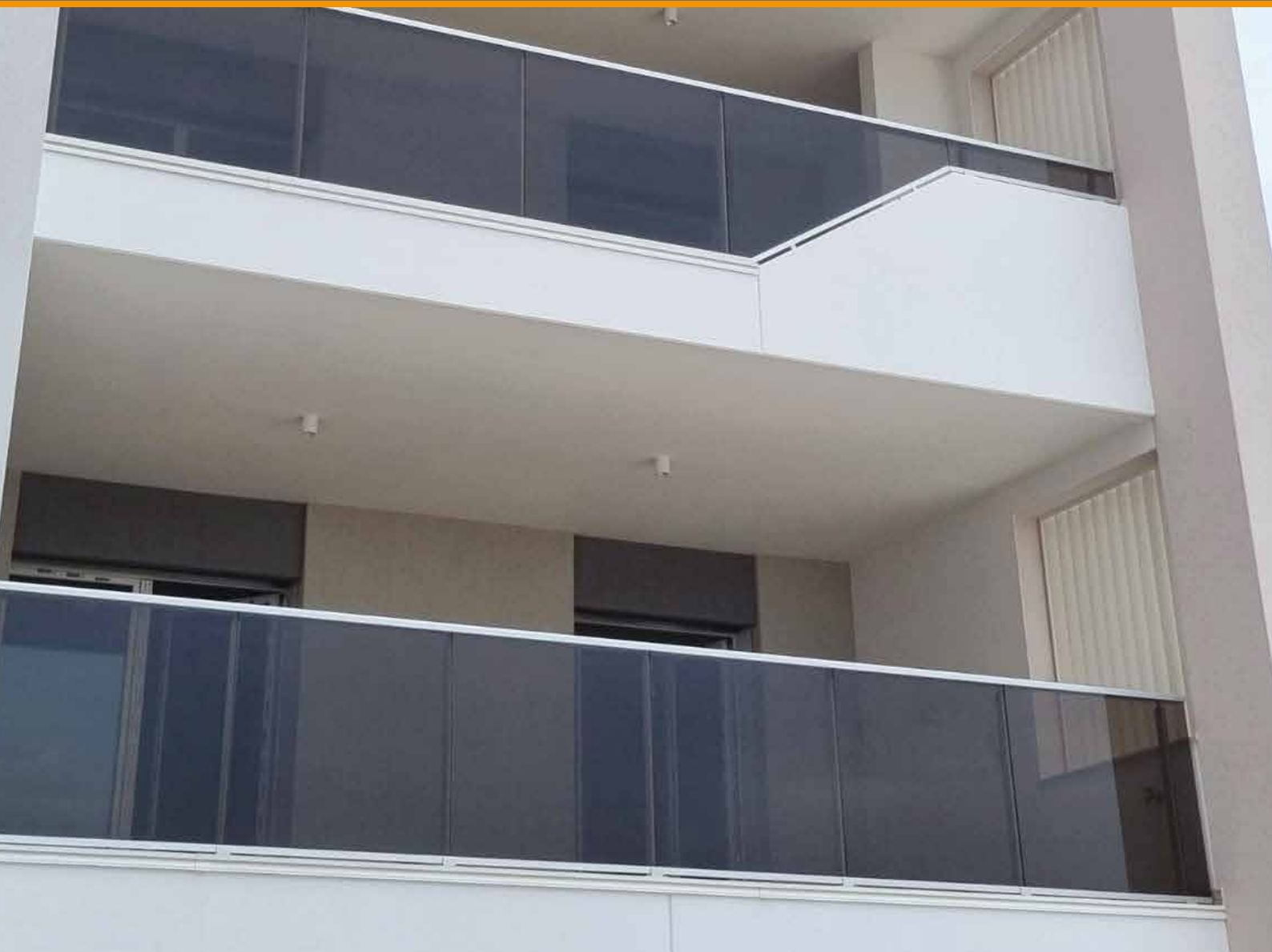
GLASS SUPPORT FRONTEMURETTO/FRONT WALL



MATERIALE OCCORRENTE PER REALIZZARE 2,5 METRI LINEARI NECESSARY MATERIAL TO PERFORM 2,5 LINEAR METRES

N° 3	SU 521	Supporto frontemuretto <i>Supports front wall</i>	N° 1	SL 103	Tappo sinistro per corrimano SL003 <i>Left cap for SL003 handrail</i>
N° 3	SU 525	Tappi piantone <i>Column caps</i>	N° 3	SL 002	Pezzi (piantone) 415 mm <i>Pieces (column) 415 mm</i>
N° 3	SU 570	Attacchi corrimano piantone <i>Supports for column coupling on handrail</i>	N° 1	SL 001	Pezzo (corrimano) 2500 mm <i>Piece (handrail) 2500 mm</i>
N° 6	SU 524	Supporti <i>Supports</i>	N° 1	SL 004	Pezzo (sottosottocorrimano) 2500 mm <i>Piece (under handrail) 2500 mm</i>
N° 6	SL 125	Innesti <i>Supports</i>	N° 3	PS 214	Pezzi (guarnizione) da 415 mm <i>Pieces (fittings) 415 mm</i>
N° 1	SL 102	Tappo destro per corrimano SL003 <i>Right cap for SL003 handrail</i>			

STRONG



Il modello STRONG monta speciali supporti per vetri temperati di spessore 8+1.52pvb+8: trattandosi di un vetro dalle elevate prestazioni in termini di resistenza agli urti, il modello è certificato senza l'utilizzo di alcuna canalina a contorno del vetro. I supporti sono regolabili in altezza in qualsiasi momento e vengono bloccati mediante appositi grani in acciaio inossidabile forniti con il sistema.

The Strong model mounts special glass holders thick temperates 8+1.52pvb+8: being a high performance glass in terms of resistance to shocks, the model is certified without using any glass contour channel. The supports are adjustable in height at any time and are blocked by special steel grains stainless steel supplied with the system.

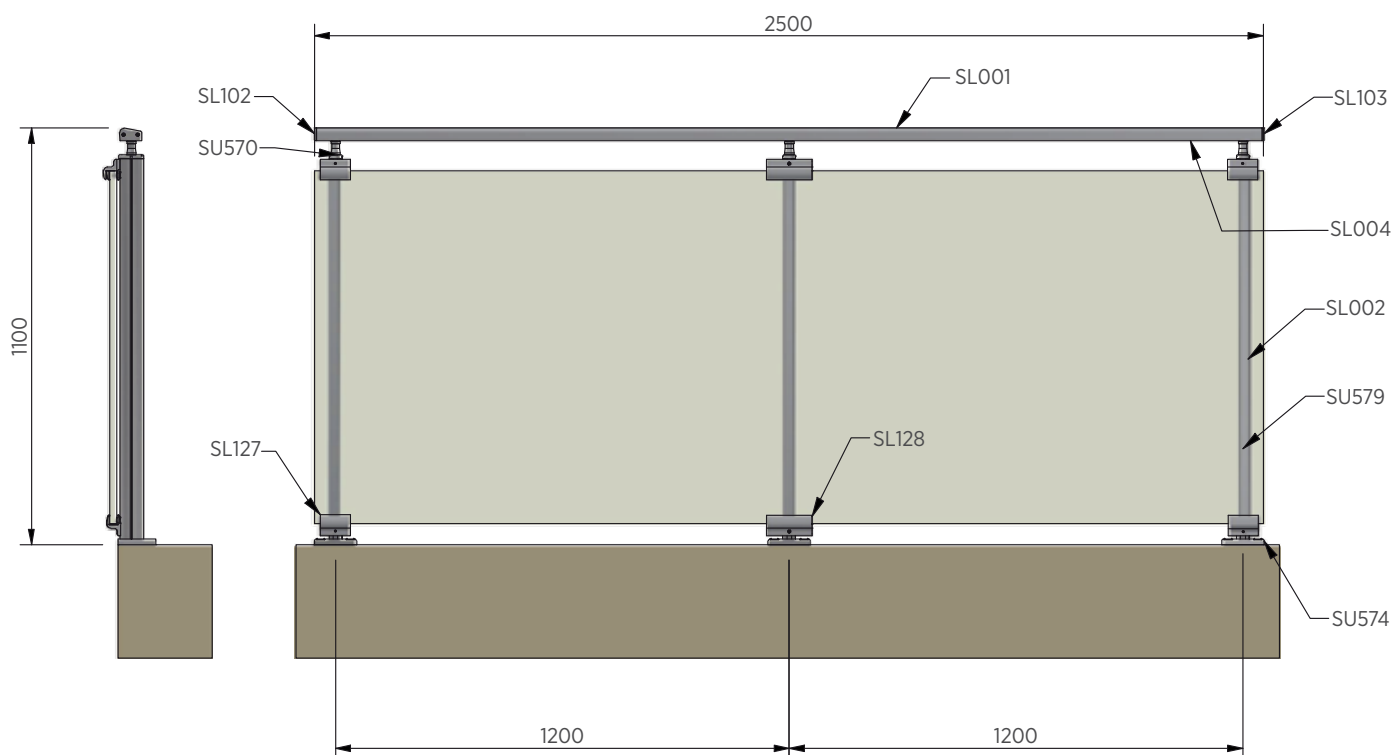
RAPPORTO DI PROVA | TEST REPORT



STRONG A

FISSAGGIO A PAVIMENTO E VETRO ESTERNO
FLOOR FIXING AND EXTERNAL GLASS FIXING

SIA PER USO INTERNO CHE ESTERNO
BOTH FOR INTERNAL AND EXTERNAL USE



MATERIALE OCCORRENTE PER REALIZZARE 2,5 METRI LINEARI NECESSARY MATERIAL TO PERFORM 2,5 LINEAR METRES

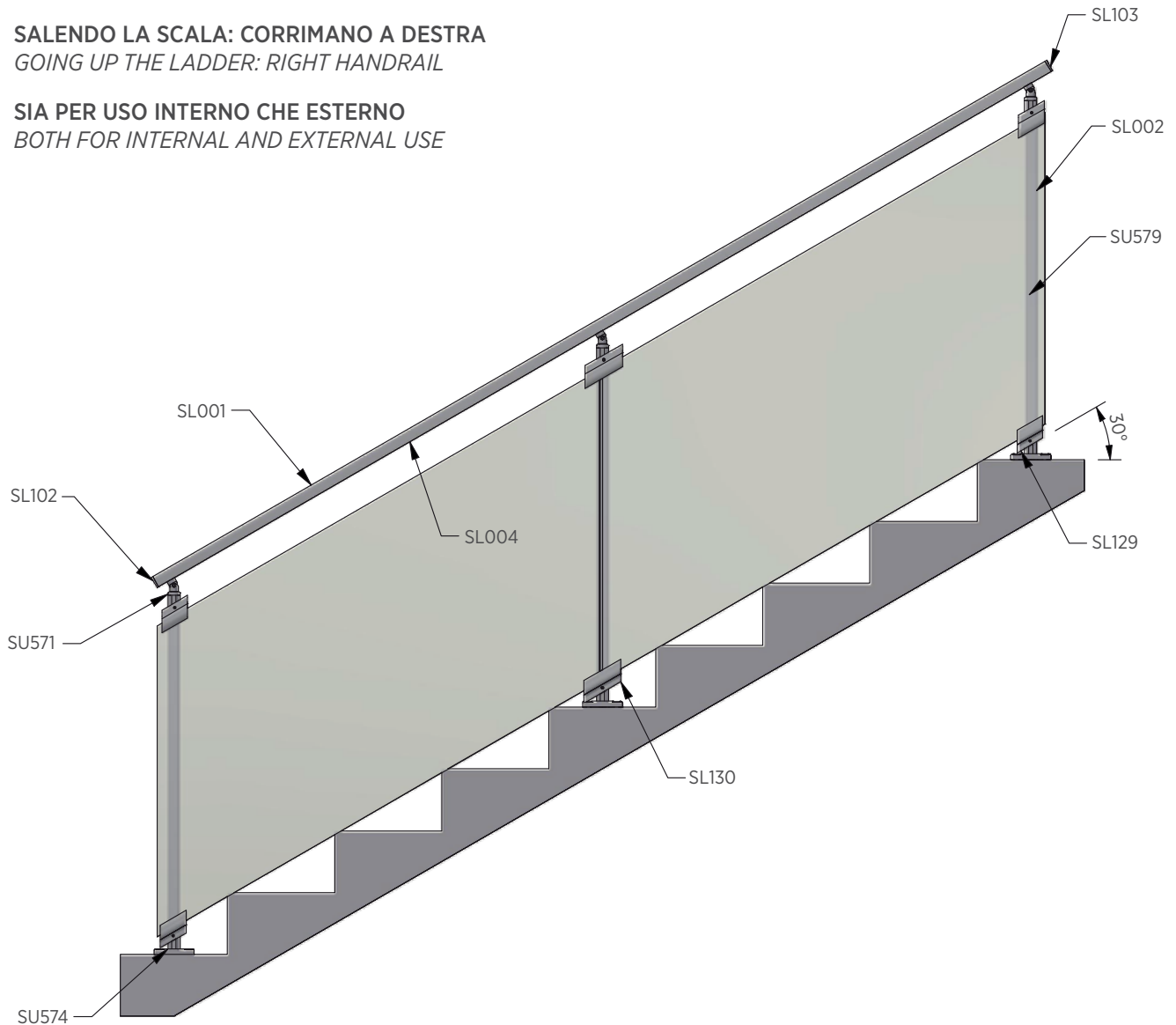
N° 3	SU 574 Basette fissaggio a pavimento <i>Bases for floor fixing</i>	N° 3	SL 002 Pezzi (piantane) 1001 mm <i>Pieces (column) 1001 mm</i>
N° 3	SU 570 Attacchi corrimano piantane <i>Supports for column coupling on handrail</i>	N° 1	SL 001 Pezzo (corrimano) 2500 mm <i>Piece (handrail) 2500 mm</i>
N° 1	SL 102 Tappo destro <i>Right cap</i>	N° 1	SL 004 Pezzo (sottocorrimano) 2500 mm <i>Piece (under handrail) 2500 mm</i>
N° 1	SL 103 Tappo sinistro <i>Left cap</i>	N° 3	SU 579 Pezzi (guarnizione) da 1001 mm <i>Pieces (fittings) 1001 mm</i>
N° 2	SL 128 Supporto centrale <i>Central support</i>		
N° 4	SL 127 Supporto laterale <i>Lateral support</i>		

STRONG A SCALE/STAIRS

FISSAGGIO A PAVIMENTO E VETRO ESTERNO
FLOOR FIXING AND EXTERNAL GLASS FIXING

SALENDO LA SCALA: CORRIMANO A DESTRA
GOING UP THE LADDER: RIGHT HANDRAIL

SIA PER USO INTERNO CHE ESTERNO
BOTH FOR INTERNAL AND EXTERNAL USE



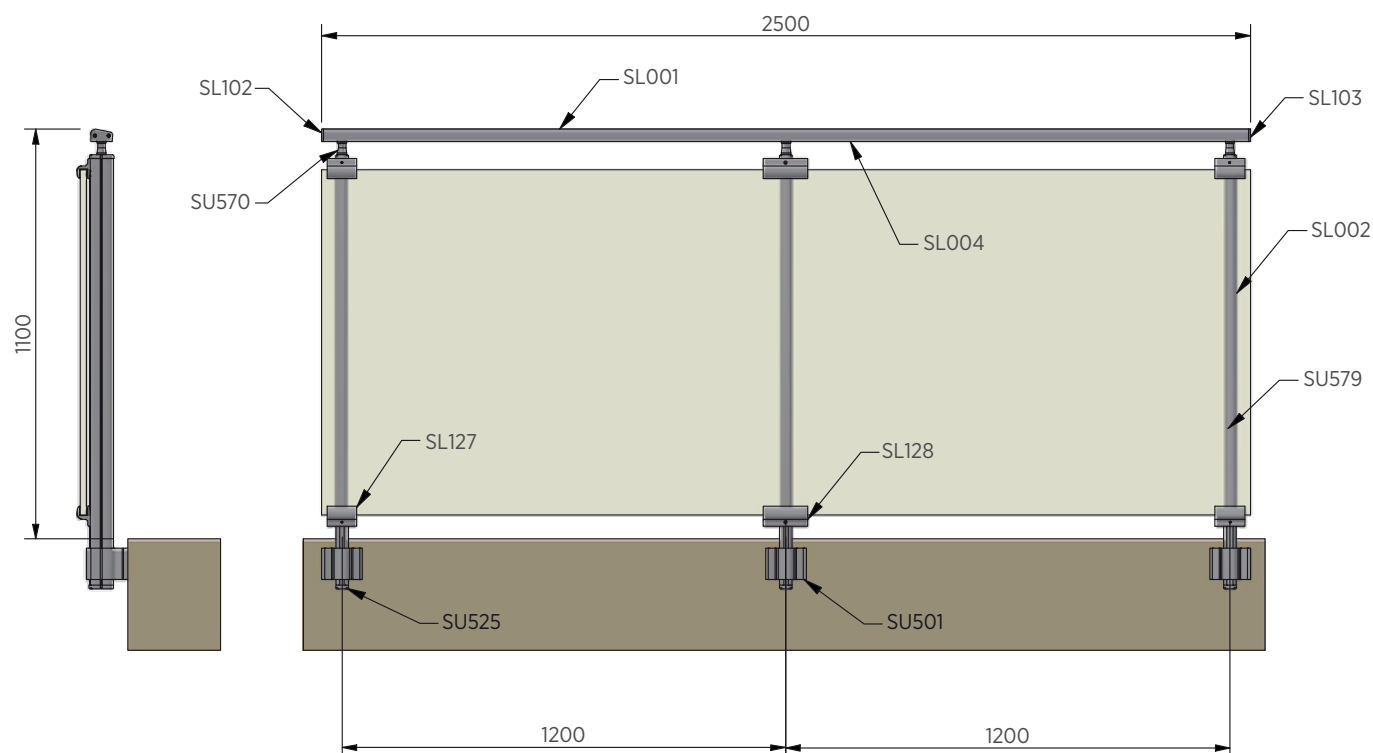
MATERIALE OCCORRENTE PER REALIZZARE 2,5 METRI LINEARI
NECESSARY MATERIAL TO PERFORM 2,5 LINEAR METRES

N° 3	SU 574	Basette fissaggio a pavimento <i>Bases for floor fixing</i>	N° 3	SL 002	Pezzi (piantane) 1050 mm <i>Pieces (column) 1050 mm</i>
N° 3	SU 571	Attacchi corrimano piantane regolabili <i>Adjustable supports for column coupling on handrail</i>	N° 1	SL 001	Pezzo (corrimano) 3000 mm <i>Piece (handrail) 3000 mm</i>
N° 1	SL 102	Tappo destro <i>Right cap</i>	N° 1	SL 004	Pezzo (sottocorrimano) 3000 mm <i>Piece (under handrail) 3000 mm</i>
N° 1	SL 103	Tappo sinistro <i>Left cap</i>	N° 3	SU 579	Pezzi (guarnizione) da 1050 mm <i>Pieces (fittings) 1050 mm</i>
N° 2	SL 130	Supporto centrale inclinato <i>Inclined central support</i>			
N° 4	SL 129	Supporto laterale inclinato <i>Inclined lateral support</i>			

STRONG B

FISSAGGIO FRONTE SOLETTA E VETRO ESTERNO FRONT FLOOR FIXING AND EXTERNAL GLASS FIXING

SIA PER USO INTERNO CHE ESTERNO
BOTH FOR INTERNAL AND EXTERNAL USE



MATERIALE OCCORRENTE PER REALIZZARE 2,5 METRI LINEARI NECESSARY MATERIAL TO PERFORM 2,5 LINEAR METRES

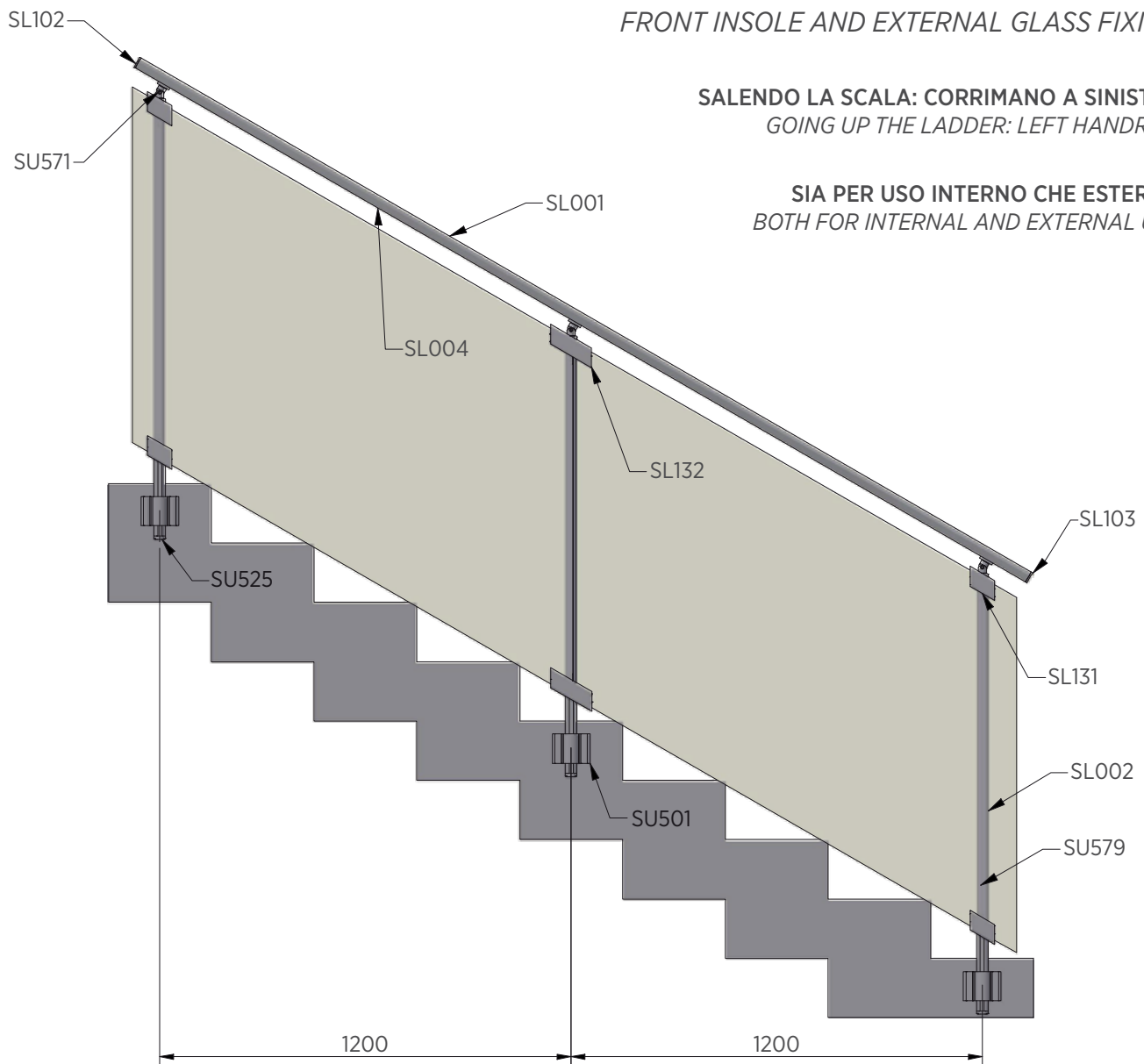
N° 3	SU 501 Basette per fissaggio a pavimento <i>Bases for floor fixing</i>	N° 4	SL 127 Supporto laterale <i>Lateral support</i>
N° 3	SU 525 Tappi <i>Caps</i>	N° 3	SL 002 Pezzi (piantane) 1150 mm <i>Pieces (column) 1150 mm</i>
N° 3	SU 570 Attacchi corrimano piantane <i>Supports for column coupling on handrail</i>	N° 1	SL 001 Pezzo (corrimano) 2500 mm <i>Piece (handrail) 2500 mm</i>
N° 1	SL 102 Tappo destro <i>Right cap</i>	N° 1	SL 004 Pezzo (sottocorrimano) 2500 mm <i>Piece (under handrail) 2500 mm</i>
N° 1	SL 103 Tappo sinistro <i>Left cap</i>	N° 3	SU 579 Pezzi (guarnizione) da 1150 mm <i>Pieces (fittings) 1150 mm</i>
N° 2	SL 128 Supporto centrale <i>Central support</i>		

STRONG B SCALE/STAIRS

FISSAGGIO FRONTE SOLETTA E VETRO ESTERNO
FRONT INSOLE AND EXTERNAL GLASS FIXING

SALENDO LA SCALA: CORRIMANO A SINISTRA
GOING UP THE LADDER: LEFT HANDRAIL

SIA PER USO INTERNO CHE ESTERNO
BOTH FOR INTERNAL AND EXTERNAL USE



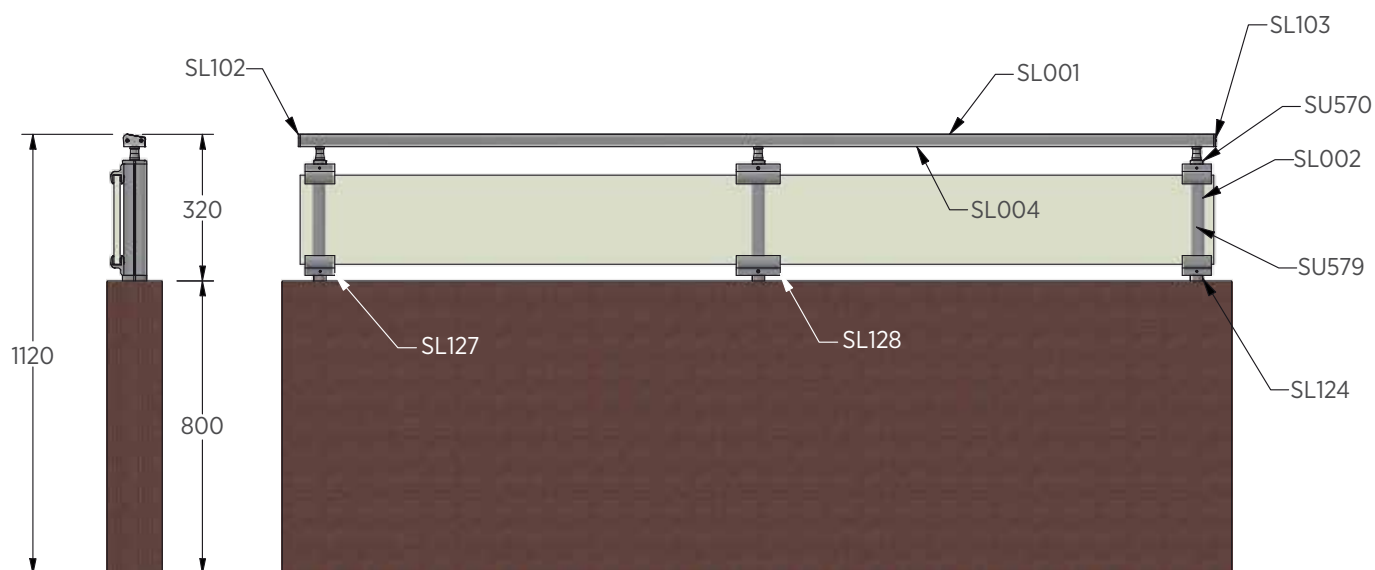
MATERIALE OCCORRENTE PER REALIZZARE 2,5 METRI LINEARI
NECESSARY MATERIAL TO PERFORM 2,5 LINEAR METRES

- | | | | | | |
|------|---------------|--|------|---------------|---|
| N° 3 | SU 501 | Basette per fissaggio fronte soletta
<i>Bases for front slab fixing</i> | N° 4 | SL 131 | Supporto laterale inclinato
<i>Inclined lateral support</i> |
| N° 3 | SU 525 | Tappi
<i>Caps</i> | N° 3 | SL 002 | Pezzi (piantone) 1200 mm
<i>Pieces (column) 1200 mm</i> |
| N° 3 | SU 571 | Attacchi corrimano piantane regolabili
<i>Adjustable supports for column coupling on handrail</i> | N° 1 | SL 001 | Pezzo (corrimano) 3000 mm
<i>Piece (handrail) 3000 mm</i> |
| N° 1 | SL 102 | Tappo destro
<i>Right cap</i> | N° 1 | SL 004 | Pezzo (sottocorrimano) 3000 mm
<i>Piece (under handrail) 3000 mm</i> |
| N° 1 | SL 103 | Tappo sinistro
<i>Left cap</i> | N° 3 | SU 579 | Pezzi (guarnizione) da 1200 mm
<i>Pieces (fittings) 1200 mm</i> |
| N° 2 | SL 132 | Supporto centrale inclinato
<i>Inclined central support</i> | | | |

STRONG SOPRAMURETTO/UPPER WALL

CON FISSAGGIO SOPRAMURETTO E VETRO ESTERNO
WITH UPPER WALL FIXING AND EXTERNAL GLASS FIXING

SIA PER USO INTERNO CHE ESTERNO
BOTH FOR INTERNAL AND EXTERNAL USE



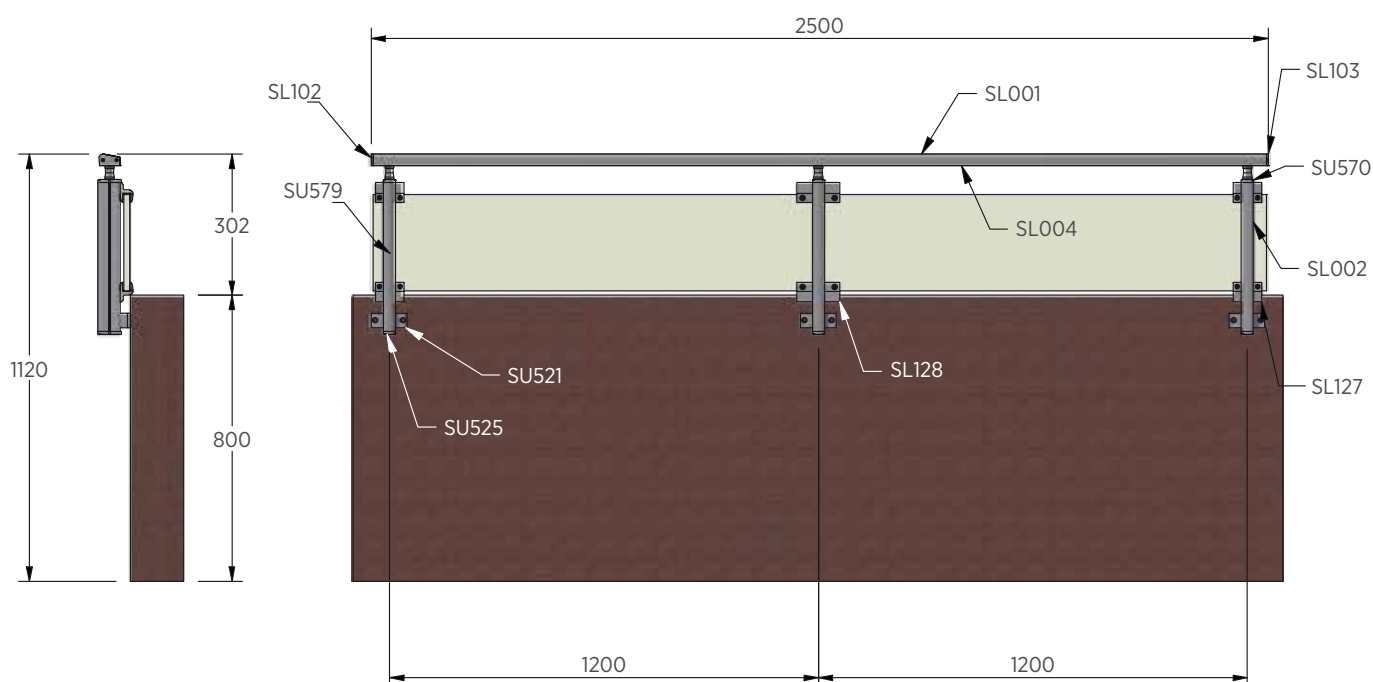
MATERIALE OCCORRENTE PER REALIZZARE 2,5 METRI LINEARI NECESSARY MATERIAL TO PERFORM 2,5 LINEAR METRES

N° 3	SL 124	Basetta sopramuretto <i>Overwall base</i>	N° 2	SL 128	Supporto centrale <i>Central support</i>
N° 3	SU 570	Attacchi corrimano piantone <i>Supports for column coupling on handrail</i>	N° 3	SL 002	Pezzi (piantane) 306 mm <i>Pieces (column) 306 mm</i>
N° 1	SL 102	Tappo destro <i>Right cap</i>	N° 1	SL 001	Pezzo (corrimano) 2500 mm <i>Piece (handrail) 2500 mm</i>
N° 1	SL 103	Tappo sinistro <i>Left cap</i>	N° 1	SL 004	Pezzo (sottocorrimano) 2500 mm <i>Piece (under handrail) 2500 mm</i>
N° 4	SL 127	Supporto laterale <i>Lateral support</i>	N° 3	SU 579	Pezzi (guarnizione) da 306 mm <i>Pieces (fittings) 306 mm</i>

STRONG FRONTEMURETTO/FRONT WALL

CON FISSAGGIO SOPRAMURETTO E VETRO INTERNO
WITH UPPER WALL FIXING AND INTERNAL GLASS FIXING

SIA PER USO INTERNO CHE ESTERNO
BOTH FOR INTERNAL AND EXTERNAL USE



MATERIALE OCCORRENTE PER REALIZZARE 2,5 METRI LINEARI NECESSARY MATERIAL TO PERFORM 2,5 LINEAR METRES

N° 3	SU 521	Attacco frontemuretto <i>Front wall attachment</i>	N° 2	SL 128	Supporto centrale <i>Central support</i>
N° 3	SU 525	Tappi <i>Caps</i>	N° 3	SL 002	Pezzi (piantone) h 415 mm <i>Pieces (column) h 415 mm</i>
N° 3	SU 570	Attacchi corrimano piantone <i>Supports for column coupling on handrail</i>	N° 1	SL 001	Pezzo (corrimano) l 2500 mm <i>Piece (handrail) l 2500 mm</i>
N° 1	SL 102	Tappo destro <i>Right cap</i>	N° 1	SL 004	Pezzo (sottocorrimano) l 2500 mm <i>Piece (under handrail) l 2500 mm</i>
N° 1	SL 103	Tappo sinistro <i>Left cap</i>	N° 3	SU 579	Pezzi (guarnizione) h 415 mm <i>Pieces (fittings) h 415 mm</i>
N° 4	SL 127	Supporto laterale <i>Lateral support</i>			

WINDY



WINDY è un modello senza vetro, le cui ovaline verticali rimangono in asse con il corrimano. I supporti per traverse sono regolabili a piacimento in altezza e si bloccano mediante appositi grani in acciaio inossidabile.

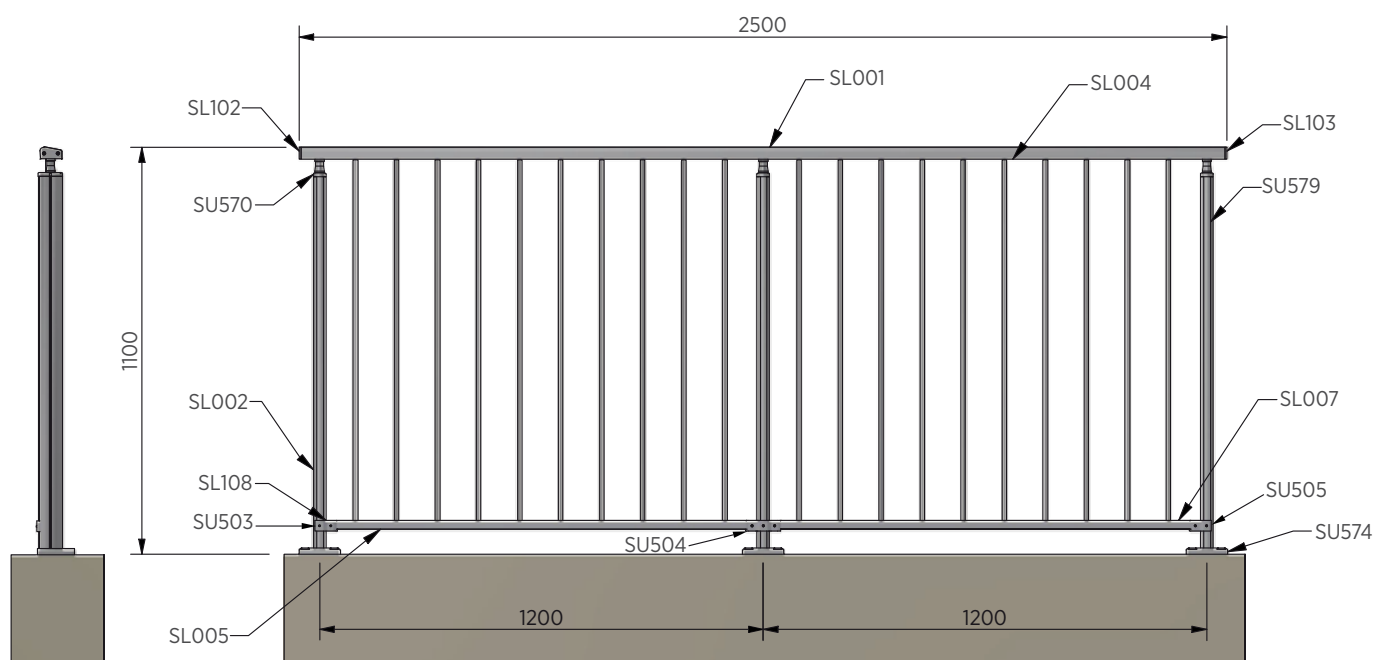
Windy is a model without glass, whose vertical ovals remain aligned with the handrail. The supports for crosspieces can be adjusted in height as desired and are blocked by means of special stainless steel grub screws.

RAPPORTO DI PROVA | TEST REPORT



FISSAGGIO A PAVIMENTO E BARRETTE VERTICALI IN ASSE
FLOOR FIXING AND FIXING OF VERTICAL BARS ON AXIS

SIA PER USO INTERNO CHE ESTERNO
BOTH FOR INTERNAL AND EXTERNAL USE



MATERIALE OCCORRENTE PER REALIZZARE 2,5 METRI LINEARI
NECESSARY MATERIAL TO PERFORM 2,5 LINEAR METRES

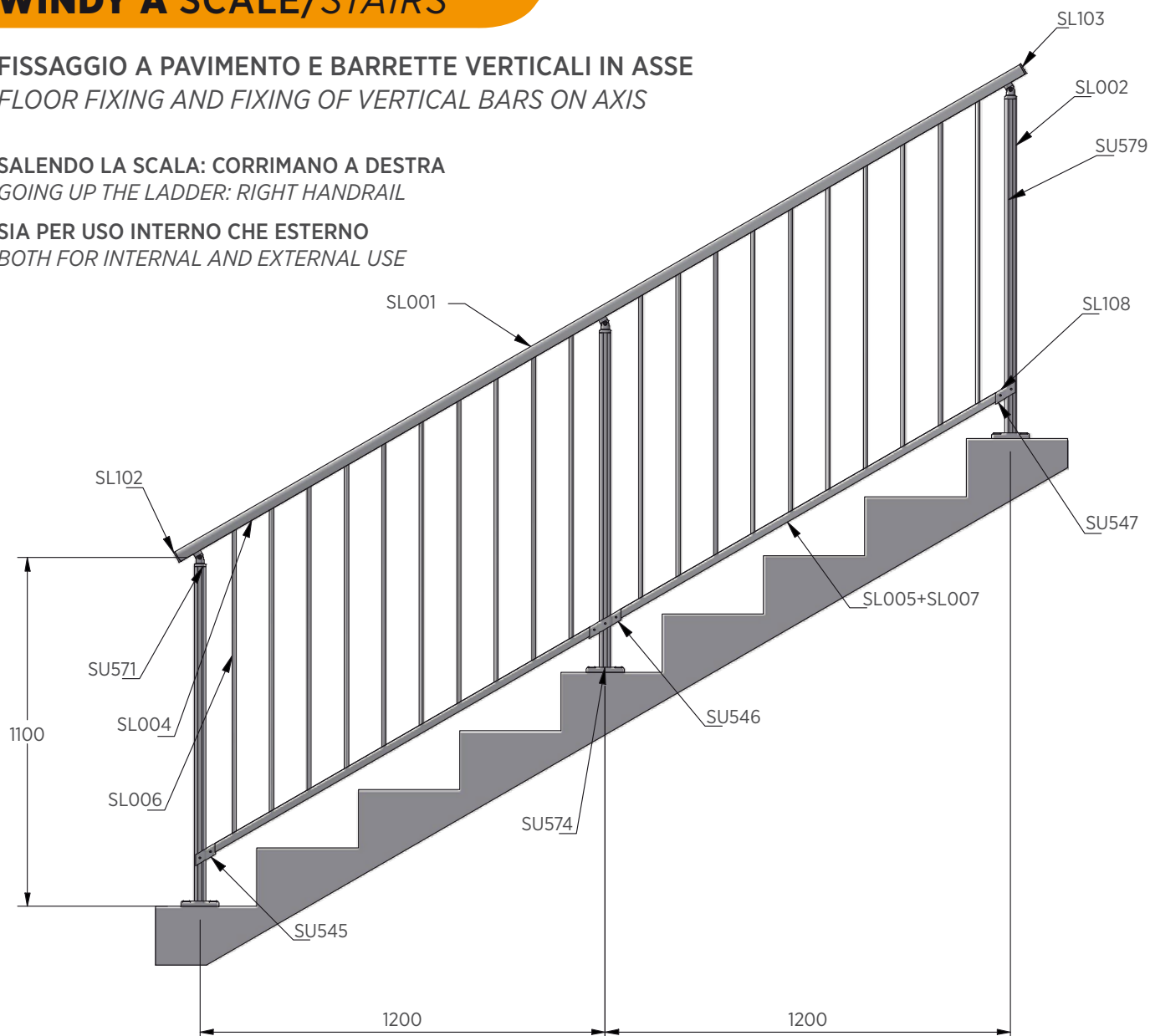
N° 3	SU 574 Basette fissaggio a pavimento <i>Bases for floor fixing</i>	N° 3	SL 002 Pezzi (piantane) h 1001 mm <i>Pieces (column) h 1001 mm</i>
N° 3	SU 570 Attacchi corrimano piantane <i>Supports for column coupling on handrail</i>	N° 1	SL 001 Pezzo (corrimano) l 2500 mm <i>Piece (handrail) l 2500 mm</i>
N° 1	SL 102 Tappo destro <i>Right cap</i>	N° 1	SL 004 Pezzo (sottocorrimano) l 2500 mm <i>Piece (under handrail) l 2500 mm</i>
N° 1	SL 103 Tappo sinistro <i>Left cap</i>	N° 2	SL 005 Copri traversa 1156 mm <i>Crossbar cover 1156 mm</i>
N° 4	SL 108 Tappo per traversa <i>Crossbar cap</i>	N° 2	SL 007 Traversa 1156 mm <i>Crossbar 1156 mm</i>
N° 1	SU 503 Supporto destro <i>Right support</i>	N° 20	SL 006 Pezzo (ovalina) h 976 mm <i>Piece (ovaline) h 976 mm</i>
N° 1	SU 504 Supporto centrale <i>Central support</i>	N° 3	SU 579 Pezzi (guarnizione) h 1001 mm <i>Pieces (fittings) h 1001 mm</i>
N° 1	SU 505 Supporto sinistro <i>Left support</i>		

WINDY A SCALE/STAIRS

FISSAGGIO A PAVIMENTO E BARRETTE VERTICALI IN ASSE
FLOOR FIXING AND FIXING OF VERTICAL BARS ON AXIS

SALENDO LA SCALA: CORRIMANO A DESTRA
GOING UP THE LADDER: RIGHT HANDRAIL

SIA PER USO INTERNO CHE ESTERNO
BOTH FOR INTERNAL AND EXTERNAL USE

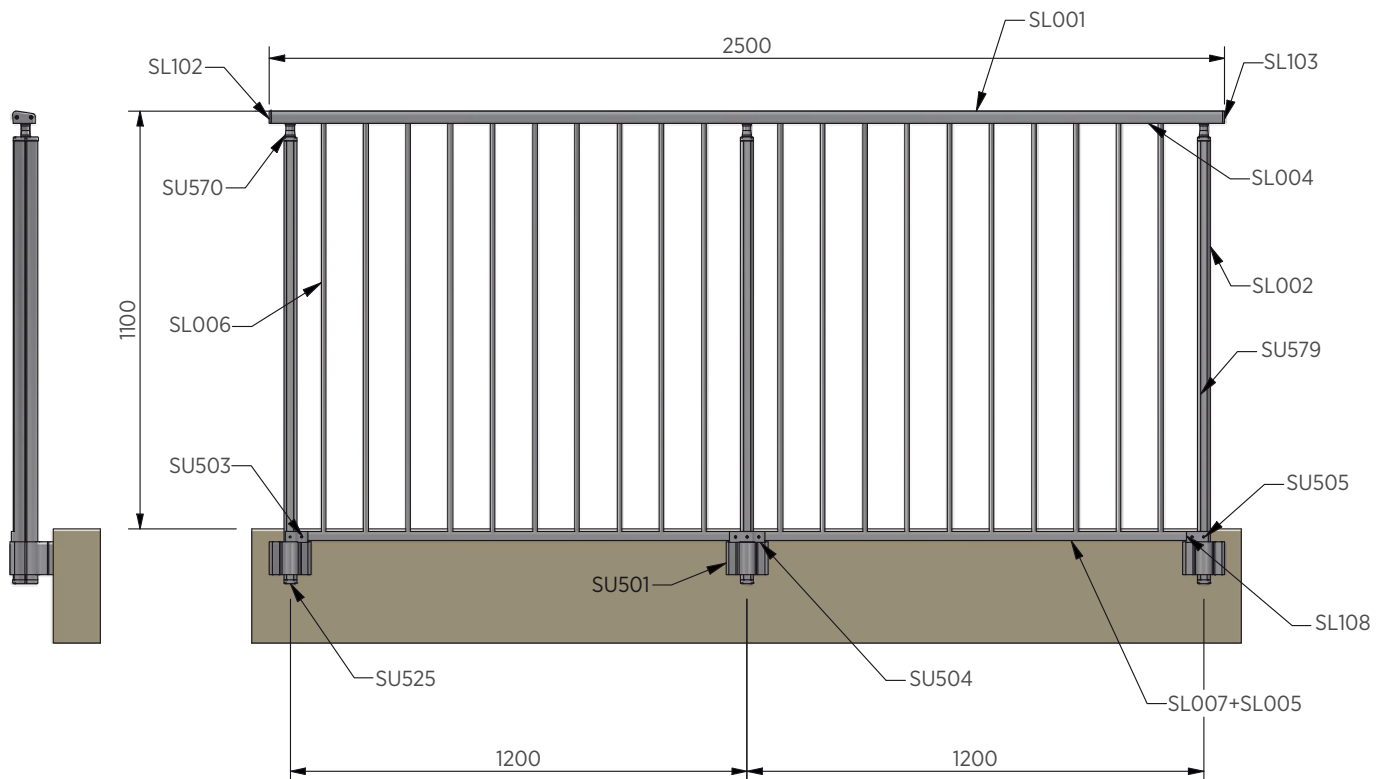


MATERIALE OCCORRENTE PER REALIZZARE 2,5 METRI LINEARI NECESSARY MATERIAL TO PERFORM 2,5 LINEAR METRES

N° 3	SU 574 Basette fissaggio a pavimento <i>Bases for floor fixing</i>	N° 3	SL 002 Pezzi (piantone) h 1050 mm <i>Pieces (column) h 1050 mm</i>
N° 3	SU 571 Supporti regolabili per attacco piantone <i>Adjustable supports for column attachment</i>	N° 1	SL 001 Pezzo (corrimano) l 2890 mm <i>Piece (handrail) l 2890 mm</i>
N° 1	SL 102 Tappo destro <i>Right cap</i>	N° 1	SL 004 Pezzo (sottocorrimano) l 2890 mm <i>Piece (under handrail) l 2890 mm</i>
N° 1	SL 103 Tappo sinistro <i>Left cap</i>	N° 2	SL 005 Copri traversa l 1320 mm <i>Crossbar cover l 1320 mm</i>
N° 4	SL 108 Tappo per traversa <i>Crossbar cap</i>	N° 2	SL 007 Traversa l 1320 mm <i>Crossbar l 1320 mm</i>
N° 1	SU 545 Supporto inferiore destro <i>Lower right support</i>	N° 20	SL 006 Pezzo (ovalina) h 920 mm <i>Piece (ovaline) h 920 mm</i>
N° 1	SU 546 Supporto centrale destro <i>Right central support</i>	N° 3	SU 579 Pezzi (guarnizione) h 1050 mm <i>Pieces (fittings) h 1050 mm</i>
N° 1	SU 547 Supporto superiore destro <i>Upper right support</i>		

FISSAGGIO FRONTE SOLETTA E BARRETTE VERTICALI IN ASSE
FRONT FLOOR FIXING AND FIXING OF VERTICAL BARS ON AXIS

SIA PER USO INTERNO CHE ESTERNO
BOTH FOR INTERNAL AND EXTERNAL USE



MATERIALE OCCORRENTE PER REALIZZARE 2,5 METRI LINEARI

NECESSARY MATERIAL TO PERFORM 2,5 LINEAR METRES

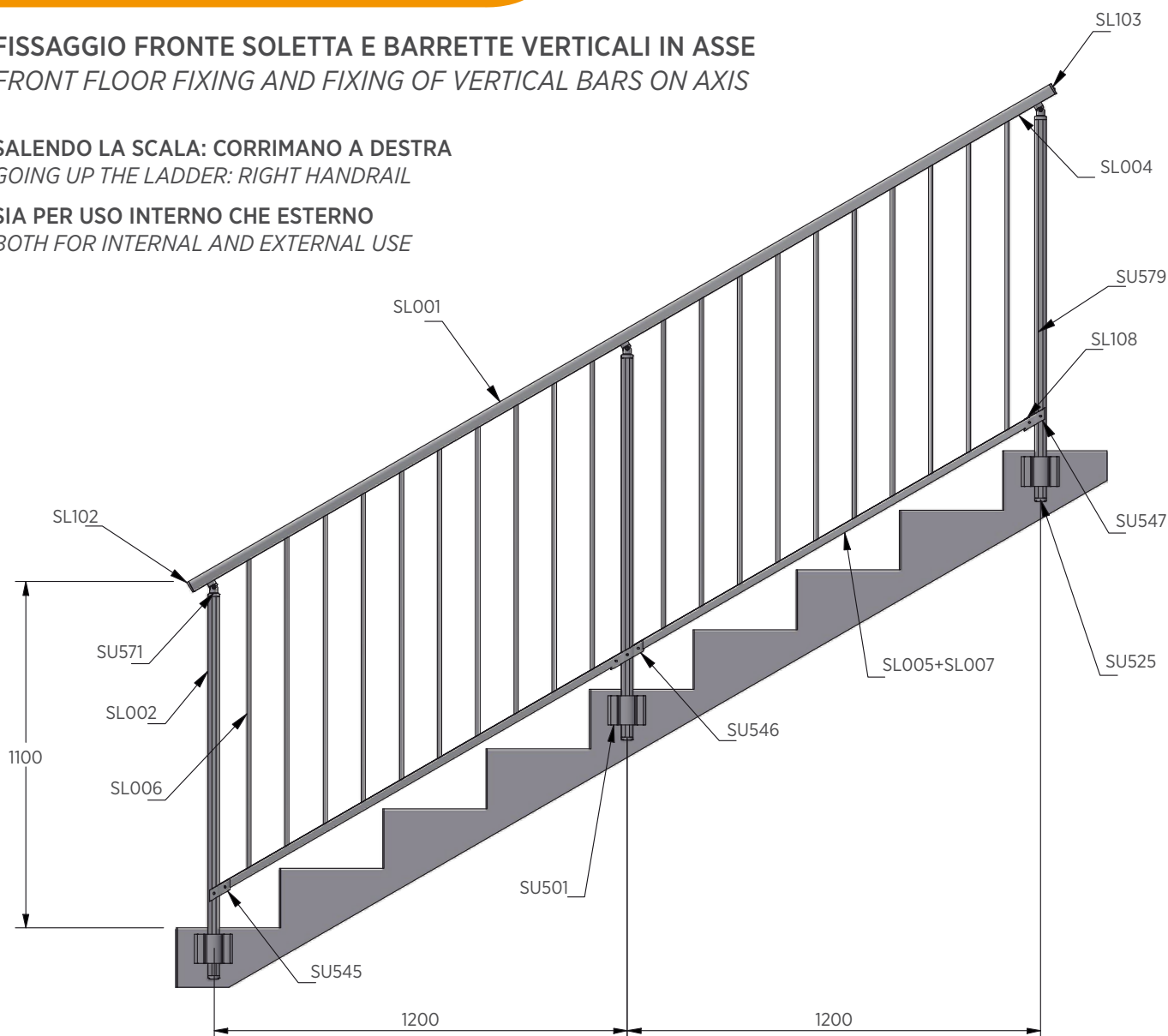
N° 3	SU 501	Basette per fissaggio fronte soletta <i>Bases for front slab fixing</i>	N° 1	SU 505	Supporto sinistro <i>Left support</i>
N° 3	SU 525	Tappi <i>Caps</i>	N° 3	SL 002	Pezzi (piantane) h 1150 mm <i>Pieces (column) h 1150 mm</i>
N° 3	SU 570	Attacchi corrimano piantane <i>Supports for column coupling on handrail</i>	N° 1	SL 001	Pezzo (corrimano) l 2500 mm <i>Piece (handrail) l 2500 mm</i>
N° 1	SL 102	Tappo destro <i>Right cap</i>	N° 1	SL 004	Pezzo (sottocorrimano) l 2500 mm <i>Piece (under handrail) l 2500 mm</i>
N° 1	SL 103	Tappo sinistro <i>Left cap</i>	N° 2	SL 005	Copri traversa l 1155 mm <i>Crossbar cover l 1155 mm</i>
N° 4	SL 108	Tappo per traversa <i>Crossbar cap</i>	N° 2	SL 007	Traversa l 1155 mm <i>Crossbar l 1155 mm</i>
N° 1	SU 503	Supporto destro <i>Right support</i>	N° 20	SL 006	Pezzo (ovalina) 1075 mm <i>Piece (ovaline) 1075 mm</i>
N° 1	SU 504	Supporto centrale <i>Central support</i>	N° 3	SU 579	Pezzi (guarnizione) h 1150 mm <i>Pieces (fittings) h 1150 mm</i>

WINDY B SCALE/STAIRS

FISSAGGIO FRONTE SOLETTA E BARRETTE VERTICALI IN ASSE FRONT FLOOR FIXING AND FIXING OF VERTICAL BARS ON AXIS

SALENDO LA SCALA: CORRIMANO A DESTRA
GOING UP THE LADDER: RIGHT HANDRAIL

SIA PER USO INTERNO CHE ESTERNO
BOTH FOR INTERNAL AND EXTERNAL USE



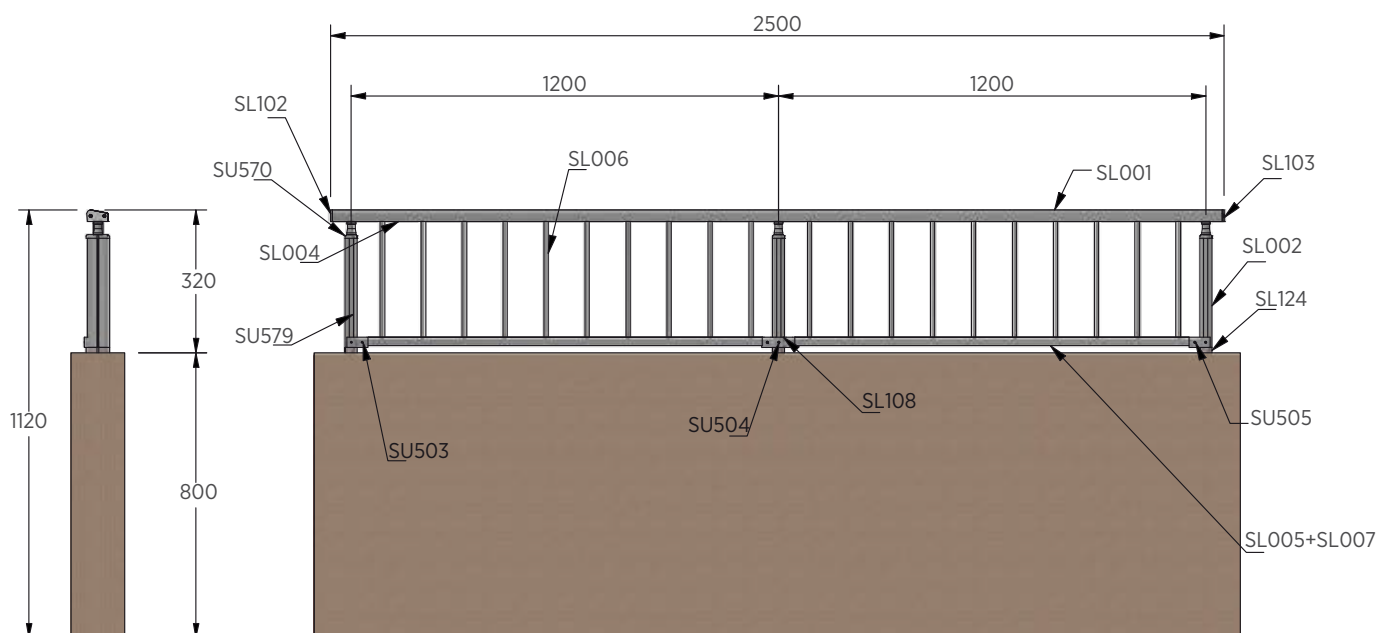
MATERIALE OCCORRENTE PER REALIZZARE 2,5 METRI LINEARI NECESSARY MATERIAL TO PERFORM 2,5 LINEAR METRES

N° 3	SU 501	Basette per fissaggio fronte soletta <i>Bases for front slab fixing</i>	N° 1	SU 547	Supporto superiore destro <i>Upper right support</i>
N° 3	SU 525	Tappi <i>Caps</i>	N° 3	SL 002	Pezzi (piantone) h 1220 mm <i>Pieces (column) h 1220 mm</i>
N° 3	SU 571	Supporti regolabili per attacco piantone <i>Adjustable supports for column attachment</i>	N° 1	SL 001	Pezzo (corrimano) l 2890 mm <i>Piece (handrail) 2890 mm</i>
N° 1	SL 102	Tappo destro <i>Right cap</i>	N° 1	SL 004	Pezzo (sottocorrimano) l 2890 mm <i>Piece (under handrail) l 2890 mm</i>
N° 1	SL 103	Tappo sinistro <i>Left cap</i>	N° 2	SL 005	Copri traversa l 1320 mm <i>Crossbar cover l 1320 mm</i>
N° 4	SL 108	Tappo per traversa <i>Crossbar cap</i>	N° 2	SL 007	Traversa l 1320 mm <i>Crossbar l 1320 mm</i>
N° 1	SU 545	Supporto inferiore destro <i>Lower right support</i>	N° 3	SU 579	Pezzi (guarnizione) da 1220 mm <i>Pieces (fittings) 1220 mm</i>
N° 1	SU 546	Supporto centrale destro <i>Right central support</i>	N° 18	SL 006	Pezzo (ovalina) h 1100 mm <i>Piece (ovaline) h 1100 mm</i>

WINDY SOPRAMURETTO/UPPER WALL

CON FISSAGGIO SOPRAMURETTO E BARRETTE IN ASSE
WITH UPPER WALL FIXING AND FIXING OF BARS ON AXIS

SIA PER USO INTERNO CHE ESTERNO
BOTH FOR INTERNAL AND EXTERNAL USE



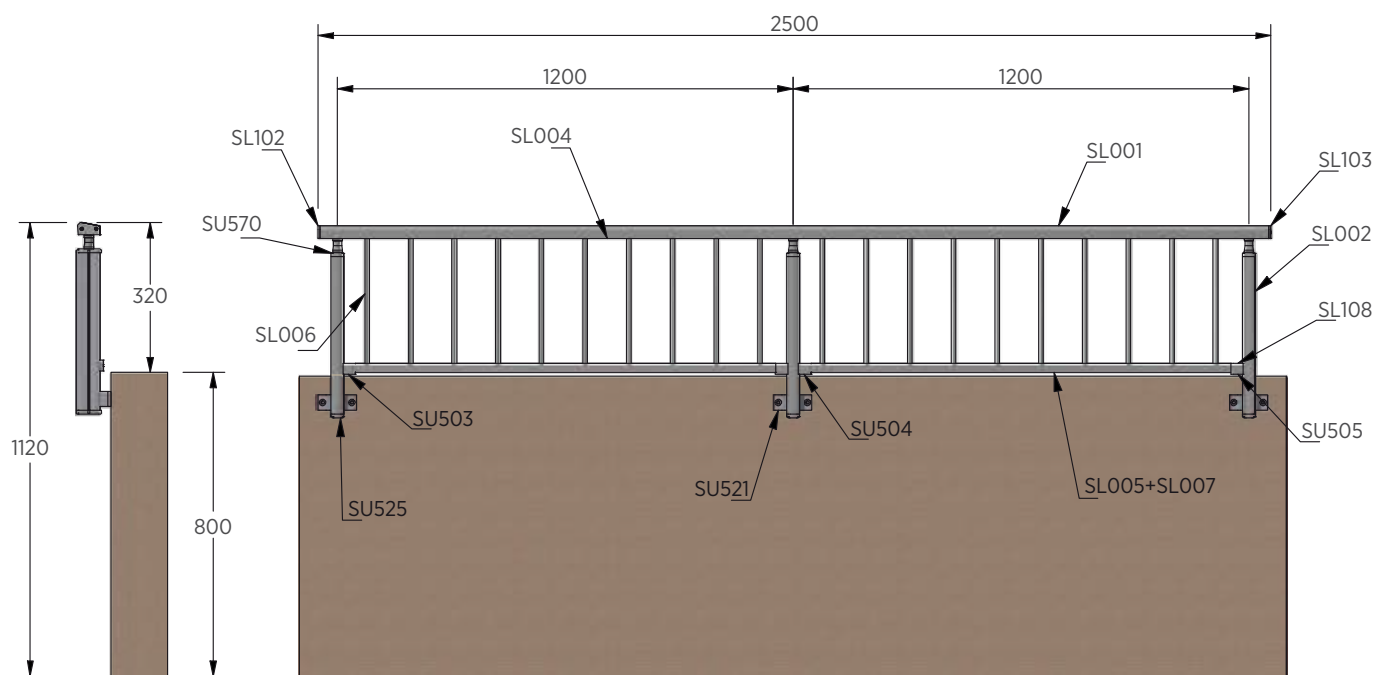
MATERIALE OCCORRENTE PER REALIZZARE 2,5 METRI LINEARI NECESSARY MATERIAL TO PERFORM 2,5 LINEAR METRES

N° 3	SL 124	Basetta sopramuretto <i>Overwall base</i>	N° 3	SL 002	Pezzi (piantane) h 306 mm <i>Pieces (column) h 306 mm</i>
N° 3	SU 570	Attacchi corrimano piantone <i>Supports for column coupling on handrail</i>	N° 1	SL 001	Pezzo (corrimano) l 2500 mm <i>Piece (handrail) l 2500 mm</i>
N° 1	SL 102	Tappo destro <i>Right cap</i>	N° 1	SL 004	Pezzo (sottocorrimano) l 2500 mm <i>Piece (under handrail) l 2500 mm</i>
N° 1	SL 103	Tappo sinistro <i>Left cap</i>	N° 2	SL 005	Copri traversa l 1155 mm <i>Crossbar cover l 1155 mm</i>
N° 4	SL 108	Tappo per traversa <i>Crossbar cap</i>	N° 2	SL 007	Traversa l 1155 mm <i>Crossbar l 1155 mm</i>
N° 1	SU 503	Supporto destro <i>Right support</i>	N° 20	SL 006	Pezzo (ovalina) h 325 mm <i>Piece (ovaline) h 325 mm</i>
N° 1	SU 504	Supporto centrale <i>Central support</i>	N° 3	SU 579	Pezzi (guarnizione) h 306 mm <i>Pieces (fittings) h 306 mm</i>
N° 1	SU 505	Supporto sinistro <i>Left support</i>			

WINDY FRONTEMURETTO/FRONT WALL

CON FISSAGGIO FRONTEMURETTO E BARRETTE IN ASSE
WITH FRONT WALL FIXING AND FIXING OF BARS ON AXIS

SIA PER USO INTERNO CHE ESTERNO
BOTH FOR INTERNAL AND EXTERNAL USE



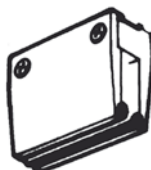
MATERIALE OCCORRENTE PER REALIZZARE 2,5 METRI LINEARI

NECESSARY MATERIAL TO PERFORM 2,5 LINEAR METRES

N° 3	SL 124	Basetta sopramuretto <i>Overwall base</i>	N° 3	SL 002	Pezzi (piantone) h 306 mm <i>Pieces (column) h 306 mm</i>
N° 3	SU 570	Attacchi corrimano piantone <i>Supports for column coupling on handrail</i>	N° 1	SL 001	Pezzo (corrimano) l 2500 mm <i>Piece (handrail) l 2500 mm</i>
N° 1	SL 102	Tappo destro <i>Right cap</i>	N° 1	SL 004	Pezzo (sottocorrimano) l 2500 mm <i>Piece (under handrail) l 2500 mm</i>
N° 1	SL 103	Tappo sinistro <i>Left cap</i>	N° 2	SL 005	Copri traversa l 1156 mm <i>Crossbar cover l 1156 mm</i>
N° 4	SL 108	Tappo per traversa <i>Crossbar cap</i>	N° 2	SL 007	Traversa l 1156 mm <i>Crossbar l 1156 mm</i>
N° 1	SU 503	Supporto destro <i>Right support</i>	N° 20	SL 006	Pezzo (ovalina) h 330 mm <i>Piece (ovaline) h 330 mm</i>
N° 1	SU 504	Supporto centrale <i>Central support</i>	N° 3	SU 579	Pezzi (guarnizione) h 306 mm <i>Pieces (fittings) h 306 mm</i>
N° 1	SU 505	Supporto sinistro <i>Left support</i>			

PROVE DI RESISTENZA ALLA CORRISIONE DI MATERIALI METALLICI

CORROSION ENDURANCE TESTS FOR METAL MATERIALS

<ul style="list-style-type: none"> • CLIENTE : COMPAS s.r.l. • CONTATTO : Sig. Carmignani • INDIRIZZO : Via Gobetti, 21 - 20090 BUCCINASCO (MI) • TEL. : 02 48843894 FAX : 02 48843763 • E-MAIL : compas@compas-srl.it 																											
CARATTERISTICHE DEL MATERIALE E PROVE DI RESISTENZA ALLA CORROSIONE:			RA 462 																								
Tipologia del campione:		N° 8 pinze = RA 462																									
Natura del substrato:		Alluminio estruso																									
Natura del trattamento superficiale:		Ossidazione Anodica (15 e 20 µm)																									
Tipo di rivestimento o vernice:		-																									
1. Spessore delle vernici / spessore del rivestimento (Norma di riferimento ISO 2187) Determinazione dello spessore di rivestimenti applicati su substrati metallici			Spessore rilevato espresso in µm																								
			15																								
			20																								
2. Adesione - Prova di quadrettatura (Norma di riferimento UNI-EN-ISO 2409) Resistenza all'aderenza a secco di un film di prodotto verniciante		Classificazione di riferimento																									
		Class. 0 (nessun distacco di vernice)																									
		Class. 1 (distacco < 5%)																									
		Class. 2 (distacco compreso tra 5 e 15%)																									
		Class. 3 (distacco compreso tra 15 e 35%)																									
		Class. 4 (distacco compreso tra 35 e 65%)																									
Class. 5 (distacco < 65%)																											
3. Test di resistenza alla corrosione in nebbia salina (Norma di riferimento UNI-ISO 9227 / ASTM B117) Resistenza alla corrosione di materiali metallici sottoposto a test nebbia salina neutra (NSS), nebbia salino-acetica (AASS) o nebbia cupro-salino-acetica (CASS). Valutazione secondo norma ASTM D1654 proc. A.																											
<table border="1" style="width: 100%; border-collapse: collapse;"> <thead> <tr> <th style="text-align: left;">Riferimento Campione</th> <th style="text-align: center;">Ore di esposizione</th> <th style="text-align: center;">mm di vernice distaccata dalle linee di incisione</th> <th style="text-align: center;">Altri fenomeni di corrosione o superficie non conforme (Area Failed) espressa in area percentuale</th> </tr> </thead> <tbody> <tr> <td>NSS</td> <td style="text-align: center;">x</td> <td></td> <td></td> </tr> <tr> <td>AASS</td> <td></td> <td></td> <td></td> </tr> <tr> <td>CASS</td> <td></td> <td></td> <td></td> </tr> <tr> <td style="text-align: center;">15</td> <td style="text-align: center;">1000</td> <td style="text-align: center;">-</td> <td>UNI EN 12373-18 B1 (<1 punto di corrosione per area 10x5 cm)</td> </tr> <tr> <td style="text-align: center;">20</td> <td style="text-align: center;">1000</td> <td style="text-align: center;">-</td> <td>UNI EN 12373-18 B1 (<1 punto di corrosione per area 10x5 cm)</td> </tr> </tbody> </table>		Riferimento Campione	Ore di esposizione	mm di vernice distaccata dalle linee di incisione	Altri fenomeni di corrosione o superficie non conforme (Area Failed) espressa in area percentuale	NSS	x			AASS				CASS				15	1000	-	UNI EN 12373-18 B1 (<1 punto di corrosione per area 10x5 cm)	20	1000	-	UNI EN 12373-18 B1 (<1 punto di corrosione per area 10x5 cm)		
Riferimento Campione	Ore di esposizione	mm di vernice distaccata dalle linee di incisione	Altri fenomeni di corrosione o superficie non conforme (Area Failed) espressa in area percentuale																								
NSS	x																										
AASS																											
CASS																											
15	1000	-	UNI EN 12373-18 B1 (<1 punto di corrosione per area 10x5 cm)																								
20	1000	-	UNI EN 12373-18 B1 (<1 punto di corrosione per area 10x5 cm)																								
Data 21 febbraio 2007 Responsabile del Laboratorio Drr.s.p.a. MacDermid Italiana S.r.l. Certificato inviato al cliente in data 21-02-2007 tramite: FAX <input type="checkbox"/> LEVIERA <input type="checkbox"/> Divisione Metallurgia <input type="checkbox"/> Laboratorio Chimico e Assistenza Tecnica <input type="checkbox"/>																											

NOTIZIE INFORMATIVE SUI MATERIALI UTILIZZATI NEWS ABOUT THE MATERIALS

Notizie informative sui materiali utilizzati

FINITURE - CONTROLLI - SERVIZI

◆ ALLUMINIO ESTRUSO ◆

Lega primaria 6060: particolarmente adatta per ossidazione e finiture superficiali.

Lega primaria 6063: adatta per particolari sottoposti a sollecitazioni.

◆ MATERIE PLASTICHE ◆

Nylon poliammide 6-6/6 rinforzato con fibra di vetro.

◆ ACCIAIO ◆

Tutte le minuterie sono in acciaio Inox X5 CrNi 18/10 - A2.

◆ PRETRATTAMENTI ◆

Sbavatura e levigatura dei pezzi eseguita con coni in ceramica mediante vibratore.

Trattamento non cromatico per l'alluminio - IRIDITE NCP - per i pezzi soggetti a verniciature.

◆ FINITURE ◆

Ossidazione anodica tradizionale ed elettrocoloritura secondo tabelle UNI 7796/97.

Verniciature con polveri poliester puro secondo tabelle UNI EN 12206 -1: 2005.

◆ CONTROLLO DI QUALITÀ ◆

- 1) per tutti i materiali in entrata
- 2) durante il ciclo produttivo
- 3) sui trattamenti di finitura
- 4) al montaggio e confezionamento

◆ SERVIZI ◆

Oltre 300 punti di vendita sul territorio nazionale.

Ufficio tecnico Compas a disposizione del Cliente, per informazioni riguardanti il prodotto e sue applicazioni.

RESPONSABILITÀ DEL PRODOTTO

- 1) La Compas si riserva, al fine di migliorare il proprio prodotto, di modificare senza preavviso quote o caratteristiche dei propri articoli.
- 2) Il materiale riscontrato difettoso darà diritto al Committente unicamente di richiedere la pura sostituzione del materiale difettoso e non alla rifusione di altri danni di qualsiasi specie.
- 3) Per gli accessori forniti grezzi, la Compas non risponde dell'eventuali anomalie riscontrate sui trattamenti di finitura superficiali eseguite da terzi.
- 4) È esclusa ogni responsabilità, nel caso il materiale non venga impiegato a regola d'arte o fatto uso improprio.
- 5) Gli schemi di montaggio, gli esempi riportati e le relative quote nei ns. cataloghi sono puramente indicativi.

News about the materials

FINISHING - CONTROLS - SERVICES

◆ ALUMINIUM ◆

Primary alloy 6060: it is suitable for anodising and finishing proceeds.

Primary alloy 6063: it is suitable for items which will be submitted to stress.

◆ PLASTIC MOULDING ◆

Nylon polyamide 6-6/6 reinforced with glass fibre.

◆ STEEL ◆

All the little accessoires are inox steel X5 CrNi 18/10 - A2.

◆ PRETREATMEN ◆

The cutting removal and the lapping of the pieces are made by ceramic cone with vibrator.

No chromic treatment for aluminium - IRIDITE NCP - for the piece which will be submitted to painting proceed.

◆ FINISHING ◆

Traditional anodic oxidation and electrocoloring up to schedules UNI 7796/97.

Painting with pure polyester powders conforming to Ral charts UNI EN 12206 -1: 2005.

◆ QUALITY CONTROL ◆

- 1) for every entering materials
- 2) during manufacturing proceed
- 3) on the finishing treatments
- 4) during assembly n packing proceed

◆ SERVICES ◆


Over 300 sale-points on the national market .

Technical office at total disposition of the customer for information about products and their application.

PRODUCT RESPONSIBILITY

- 1) Compas intends, in order to improve their products, to change without notice both measures and characteristic of their products.
- 2) The goods declared faulty will give rights to the purchaser, to ask for a pure substitution of the above mentioned faulty goods, and not for any other responsibility.
- 3) As concern the items supplied not anodised, that is raw, Compas will not answer about any eventual anomaly found the finishing treatments made by other people.
- 4) It is excluded any responsibility, in case the goods will not be well and properly used.
- 5) The assembly diagram and the examples shown in our catalogues are purely indicative.

UNI EN ISO 9001:2015




Dasa-Rägister

IQ-0900-20
Certificato n.
Certificate n.

2000-09-25
Data di prima emissione
First issue date

2021-06-28
Data di ultima emissione
Last issue date

2024-05-22
Data di scadenza
Expiry date



C.E.O.

Dasa-Rägister S.p.A.
Italy - 00071 Pomezia - Roma
Via dei Castelli Romani, 22
Tel. +39-0691622002
Fax +39-069107126
www.dasa-raegister.com

Dasa-Rägister S.p.A.
certifica che il sistema di gestione per la qualità di
certifies that the quality management system of

Compas S.r.l.
Italia - 20090 - Buccinasco (MI) - Via Gobetti, 21

E' stato verificato e trovato conforme ai requisiti dello standard
Has been assessed and found in compliance with the standard requirements

UNI EN ISO 9001:2015

Per le seguenti attività come oggetto
Progettazione e produzione di accessori per infissi in alluminio, per ringhiere e balconi e lavorazioni meccaniche conto terzi

For the following activities having as object
Design and production of accessories for aluminium casings, for railings and balconies and mechanical works for a third party

Settore/i - Sector/s 17

Informazioni puntuali e aggiornate circa lo stato della presente Certificazione sono disponibili all'indirizzo www.dasa-raegister.com
Punctual and updated information regarding this Certification is available at www.dasa-raegister.com

Riferirsi alla documentazione del Sistema di Gestione Qualità dell'Organizzazione per i dettagli delle singole esclusioni ai requisiti della Norma ISO 9001:2015.
La validità del presente Certificato è subordinata al rispetto delle prescrizioni del Regolamento di Certificazione Dasa-Rägister, dei requisiti della Norma ISO 9001:2015, ad un programma di sorveglianza annuale e ad un riesame ogni tre anni.

Refer to the Documents of the Quality Management System of the Organization for details regarding the exclusions to ISO 9001:2015 Standard requirements.
The validity of this Certificate is subordinated by a full respect of that presented in Dasa-Rägister's Certification Regulation of ISO 9001:2015 Standard requirements, to an annual surveillance programme and to a three yearly re-assessment.



Per informazioni tecnico/commerciali
For technical/commercial information

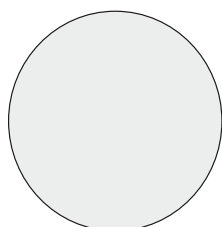
Tel. +39 02 48843894 r.a.
Fax +39 02 488443763 r.a.
uff.tech@compas-srl.it
uff.vendite@compas-srl.it
uff.acquisti@compas-srl.it
uff.estero@compas-srl.it
amministr@compas-srl.it
compas@compas-srl.it

La Serie Light di Compas S.r.l. si compone di prodotti brevettati dei quali è vietata la commercializzazione e la vendita se non con accessori e profilati originali.

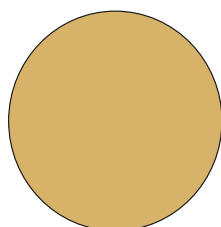
Serie Light of Compas S.r.l. includes patented products whose commercialization and sale are not allowed if not together with original accessories and profiles.

N.B. LE TINTE DEL PRESENTE CAMPIONARIO SONO FORNITE A SOLO TITOLO INDICATIVO

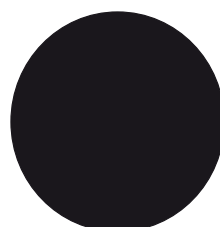
THE SET OF SAMPLES SHADES ARE ONLY INDICATIVE



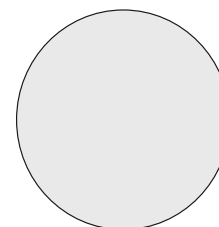
OX ARGENTO
OX SILVER



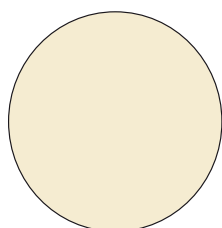
OX BRONZO
OX BRONZE



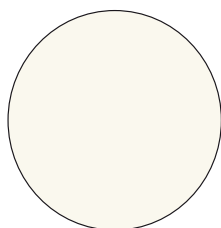
OX ELETTRICO NERO
OX ELECTRIC BLACK



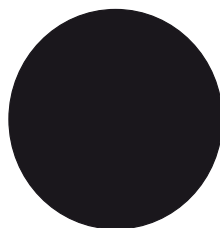
OX TIPO INOX
OX STAINLESS



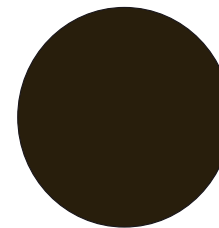
RAL 1013



RAL 9010



RAL 9005



RAL EFFETTO EL. T.M.
RAL EFFECT TL. T.M.

PRETRATTAMENTI

Sbavatura e levigatura dei pezzi eseguita con coni in ceramica mediante vibratore.
Cromatazione in ALODYNE per pezzi soggetti a verniciatura.

FINITURE

Ossidazione anodica tradizionale ed elettrocoloritura secondo tabelle UNI 7796/97.
Verniciatura con polveri poliester puro secondo tabelle UNI 12206/1.

POSSIBILITÀ DI VERNICIATURA E OSSIDAZIONE ANCHE IN COLORAZIONI FUORI STANDARD.

Per le condizioni di fornitura; vedi prima pagina del nostro listino prezzi.

PRETREATMENT

Cutting removal and lapping of the pieces are made by ceramic cone with vibrator. Alodyne chromize treatment for the pieces which will be submitted to painting proceeding.

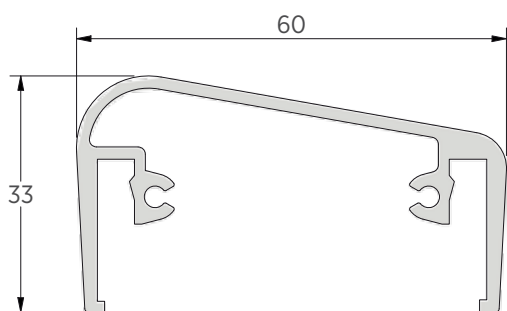
FINISHING

Traditional anodic oxidation and electrocolouring according to tables UNI 7796/97. Painting with pure polyester according to tables UNI 12206/1.

PAINTING AND ANODISING ALSO OUT THE STANDARDS CHARTS.

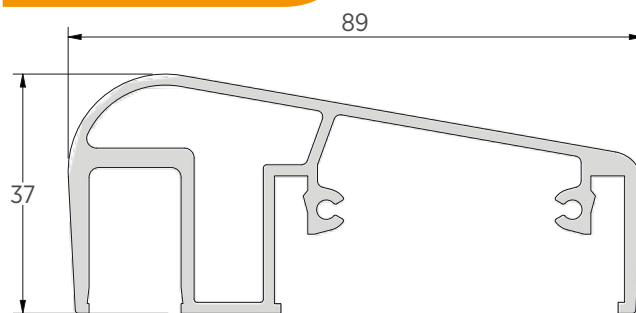
Sale conditions in the first page of our price list.

SL 001



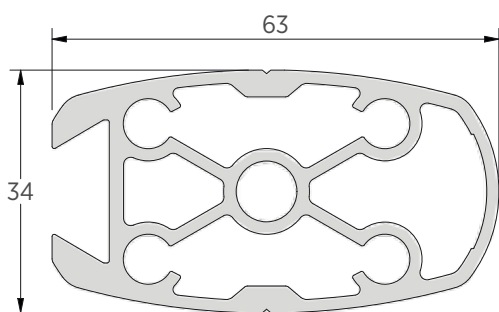
CORRIMANO - gr. 812 al metro lineare
HANDRAIL - gr. 812 for linear meter

SL 003



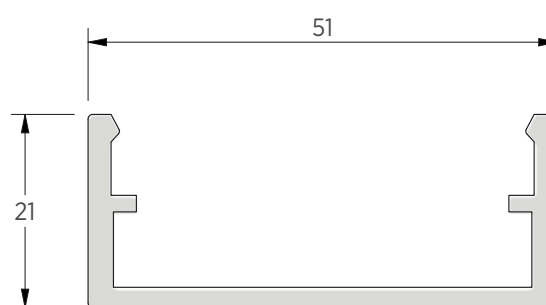
CORRIMANO - gr. 1440 al metro lineare
HANDRAIL - gr. 1440 for linear meter

SL 002



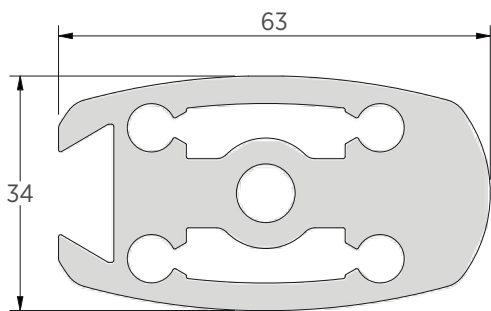
PIANTONE - gr. 1870 al metro lineare
COLUMN - gr. 1870 for linear meter

SL 004



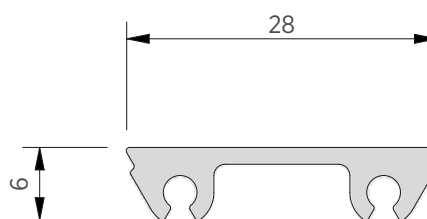
SOTTOCORRIMANO - gr. 599 al metro lineare
UNDER HANDRAIL - gr. 599 for linear meter

SU 002



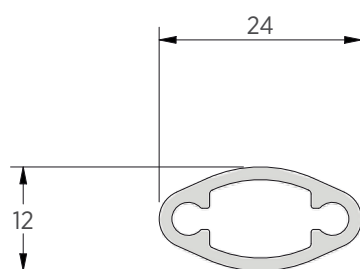
PIANTONE - gr. 3121 al metro lineare
COLUMN - gr. 3121 for linear meter

SL 005



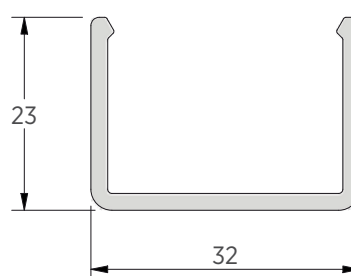
COPRITRAVERSA - gr. 227 al metro lineare
CROSSBEAM COVER - gr. 227 for linear meter

SL 006



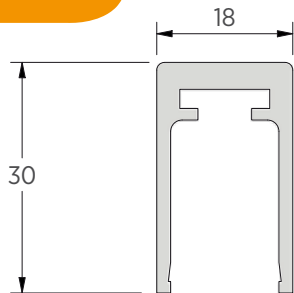
BARRETTA - gr. 247 al metro lineare
BAR - gr. 247 for linear meter

SL 007



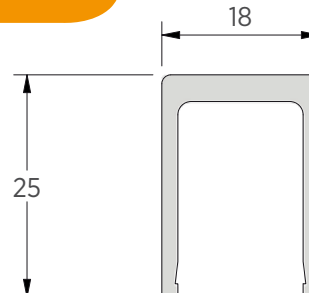
TRAVERSA - gr. 397 al metro lineare
CROSSBEAM - gr. 397 for linear meter

SL 008



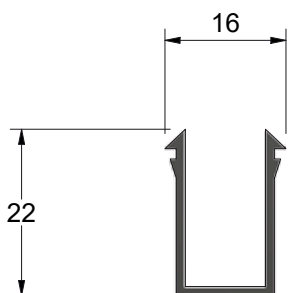
CANALINA - gr. 469 al metro lineare
WIREWAY - gr. 469 for linear meter
 PER VETRI DI SPESSORE 10/10.76mm
 FOR GLASS 10/10.76 mm

SL 009



CANALINA - gr. 356 al metro lineare
WIREWAY - gr. 356 for linear meter
 PER VETRI DI SPESSORE 10/10.76mm
 FOR GLASS 10/10.76 mm

RA 930



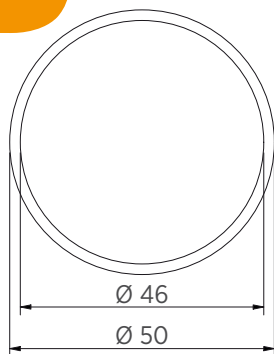
GUARNIZIONE IN PVC NERO PER VETRO 10/10.76 mm
FITTING IN BLACK PVC FOR GLASS 10/10.76 mm

SU 013



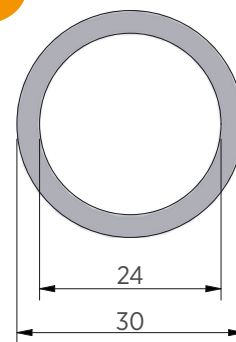
PROFILATO - gr. 1469 al metro lineare
PROFILE - gr. 1469 for linear meter

Ø 50x2



TUBOLARE TONDO Ø 50x2 - gr. 813 al metro lineare
ROUND TUBULAR TUBE Ø 50x2 - gr. 813 for linear meter

Ø 30x3



TUBOLARE TONDO Ø 30x3 - gr. 686 al metro lineare
ROUND TUBULAR TUBE Ø 30x3 - gr. 686 for linear meter

SCOPRI DI PIÙ



CONTATTACI PER ULTERIORI INFORMAZIONI

Ufficio Commerciale:
uff.vendite@compas-srl.it

Ufficio Tecnico:
uff.tech@compas-srl.it

Compas Srl Via Gobetti 21 | 20090 Buccinasco, MILANO | Tel. +39 02 48843894



ACCESSORI IN ALLUMINIO
PER SERRAMENTI, RINGHIERE,
BALCONI E SCALE

